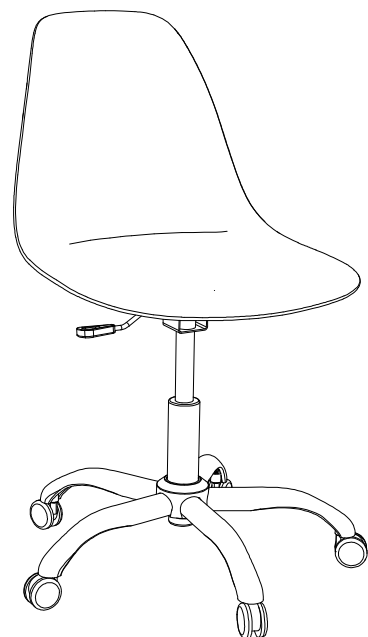


Eames PP Office Cadeira



Características do Produto

Peso: 5.4 kg

Suporta: 110 kg

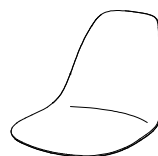
Assento: Polipropileno

Base: Aço cromado

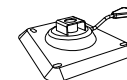
Utilizar a régua abaixo para medir os componentes.



Composição do Produto



1 Concha (1x)



2 Flange (1x)



3 Estrela (1x)



4 Rodizio Giratório (5x)



5 Coluna a gás classe 3 (1x)

Componentes de Montagem



A- Parafuso allen
M6x14 (4x)



B- Arruela lisa
M6 (4x)



C- Arruela de
Pressão (4x)



D- Chave L
Hexagonal M6 (1x)

Atenção

- 1- Leia atentamente toda a instrução antes de iniciar a montagem.
- 2- A montagem do produto deverá ser feita em uma superfície limpa e plana. Aconselhamos utilizar a própria embalagem para forrar o chão a fim de não danificar o produto.
- 3- Reservar área livre para montagem do produto.



Pessoas necessárias
para montar o produto



Tempo de montagem
aproximado



Grau de
dificuldade



Não utilizar químicos
ou abrasivos na
limpeza, evitar batidas
e contato com
objetos cortantes

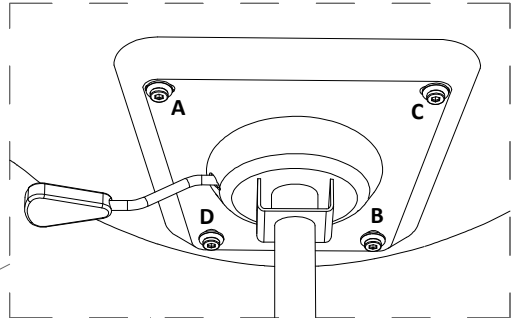
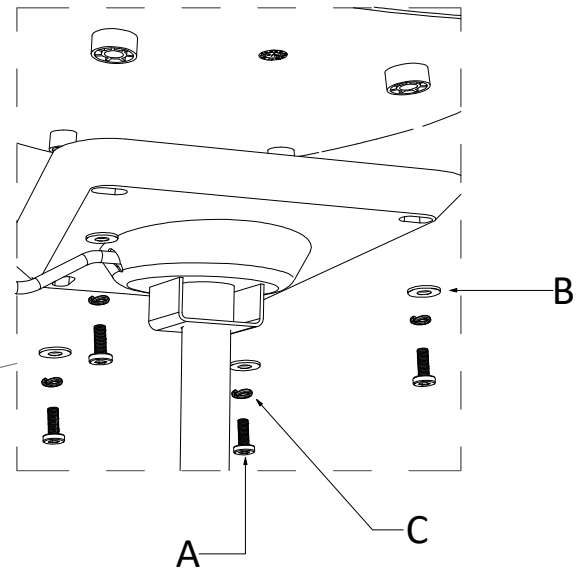
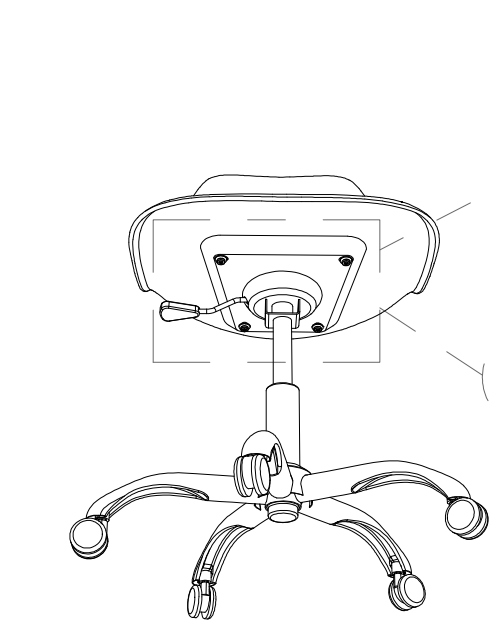
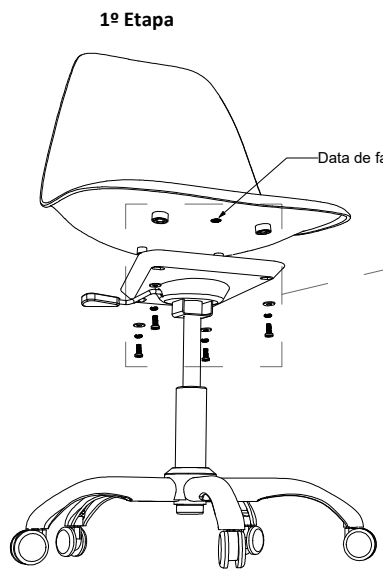
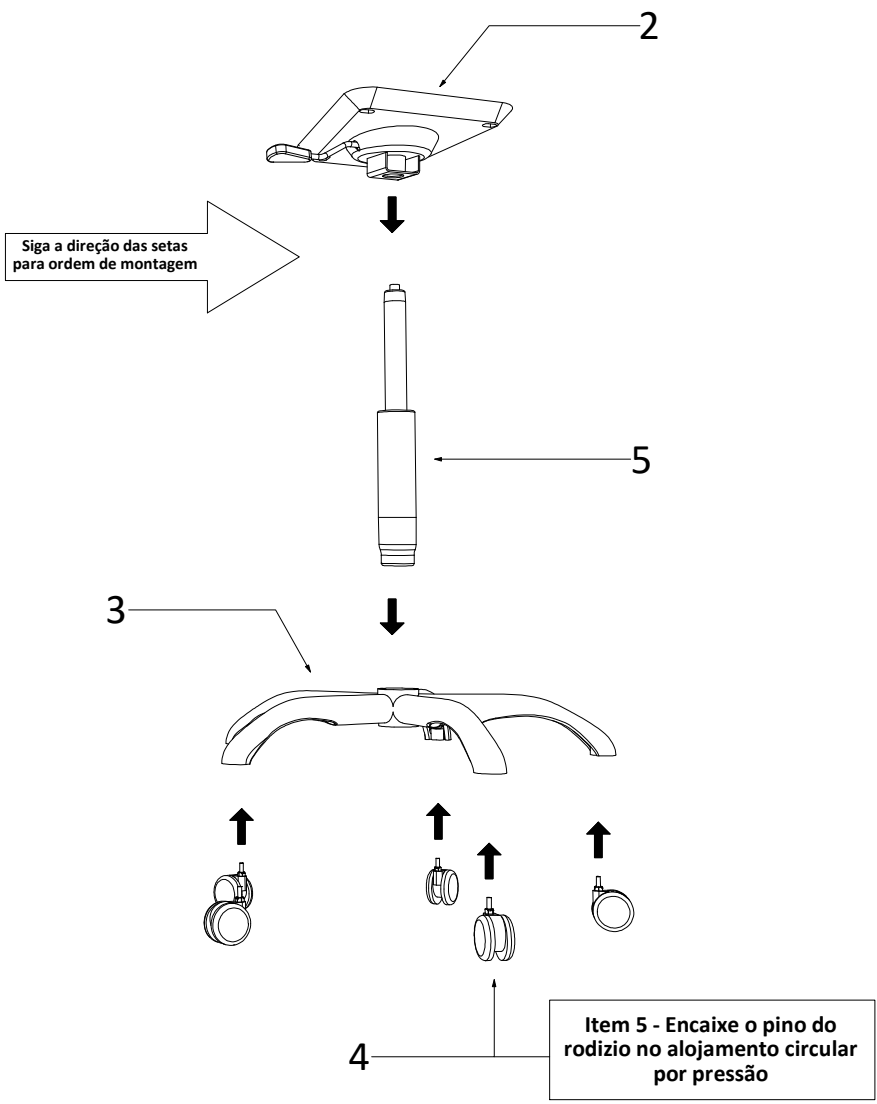


Pano umedecido
com água seguido
de pano seco



Capacidade máxima
suportável, distribuída
uniformemente

1 Montagem



- Primeiro passo: fixar parafuso A
- Segundo passo: fixar parafuso B
- Terceiro passo: fixar parafuso C
- Quarto passo: fixar parafuso D

Após posicionar todos os componentes, apertar totalmente os parafusos

Aconselhamos seguir o processo acima em ordem alfabética para união dos conjuntos.

Utilizar chave allen nesta etapa para aperto do parafuso