

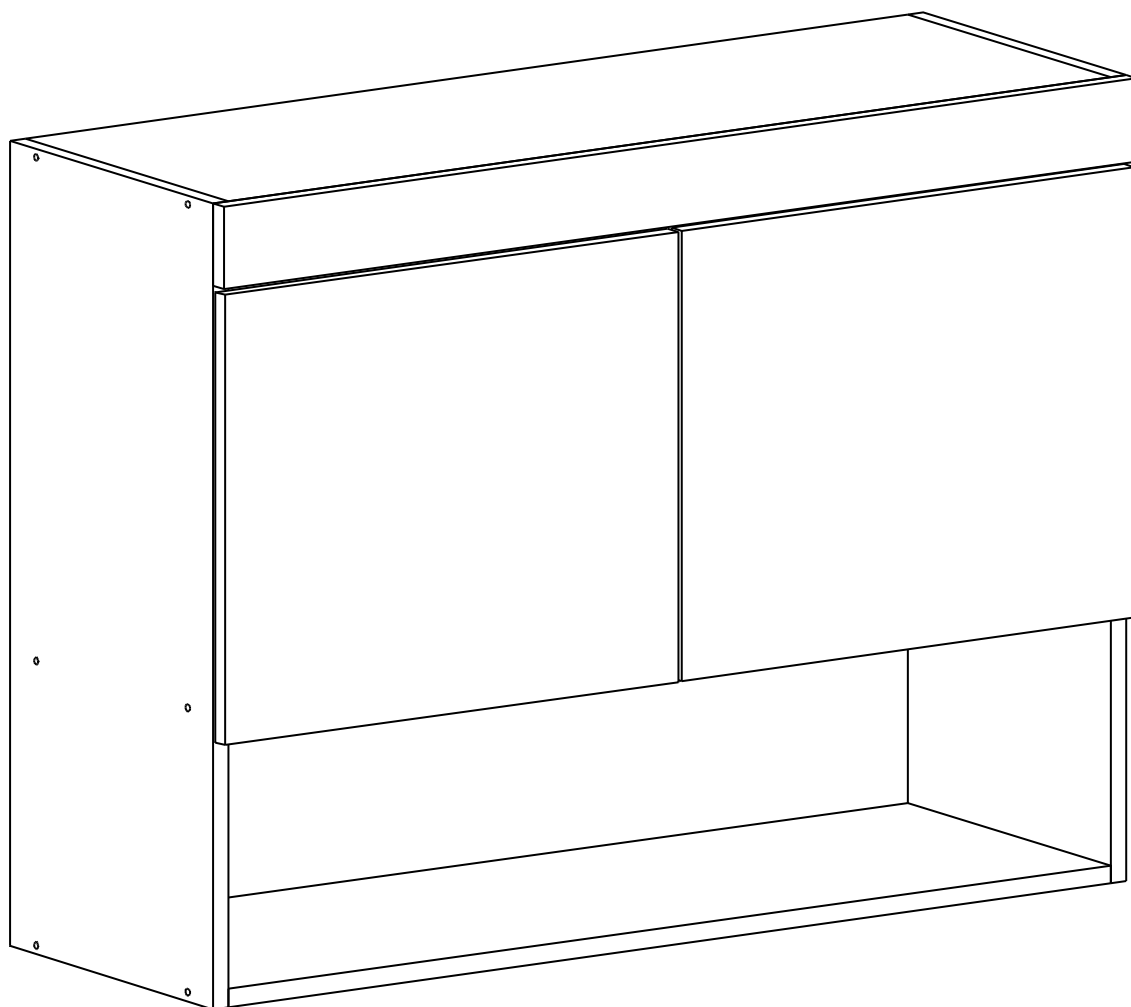
Instruções de Montagem

Instrucciones de Montage

Assembly Instructions

REF.

VN-8001



Rua Arlindo Baccin, 601 - Lot. Vinhedos,
Bento Gonçalves, RS - CEP: 95707-150

Fone: (54) 3454-5900

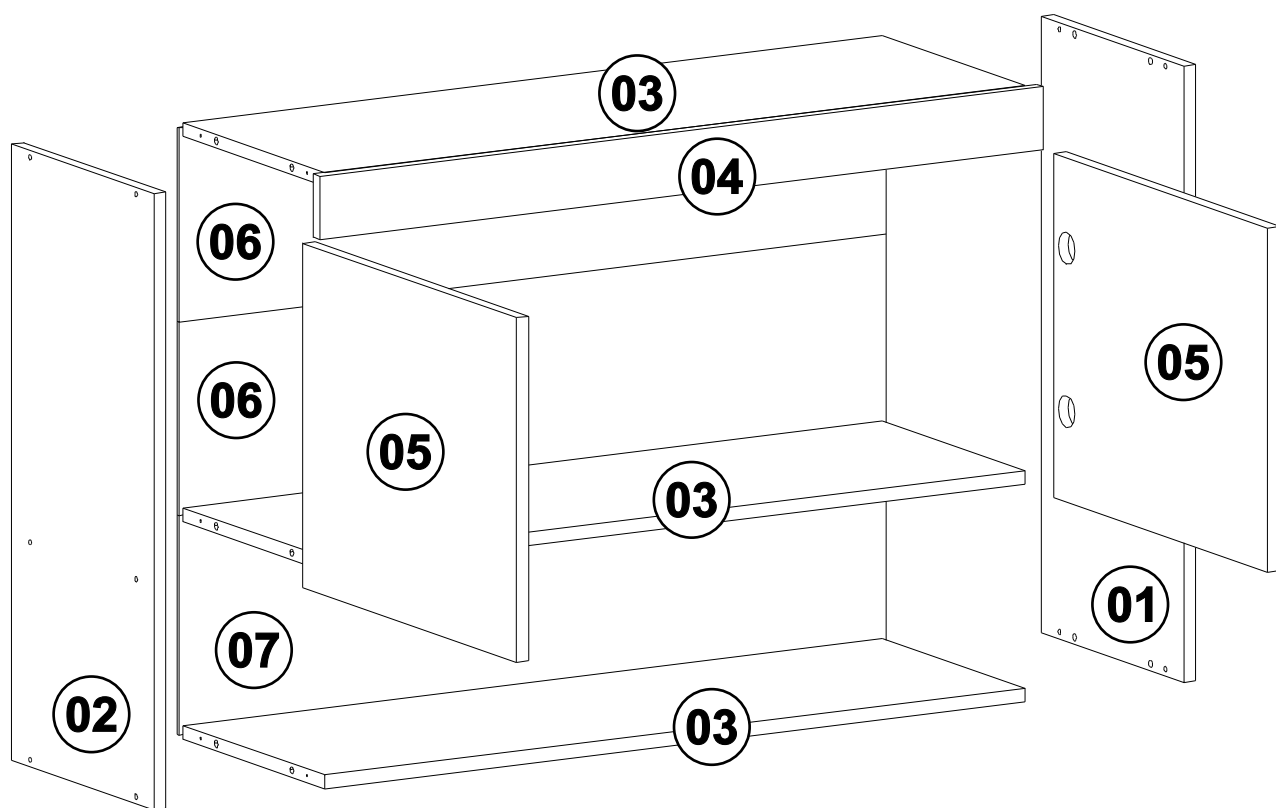
Email: contato@hecolmoveis.com.br

Site: www.hecolmoveis.com.br

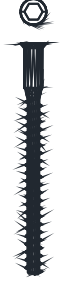


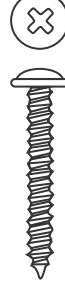


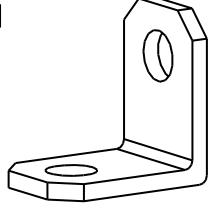
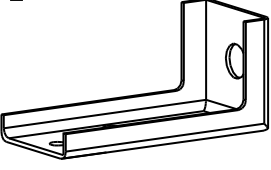
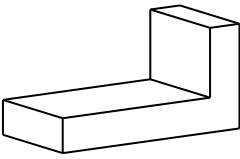
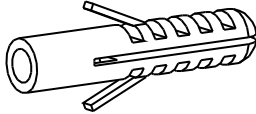
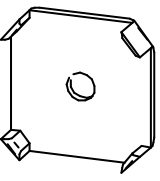
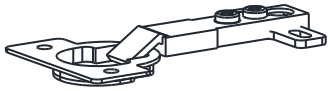
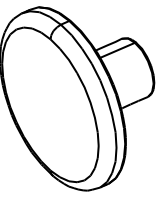
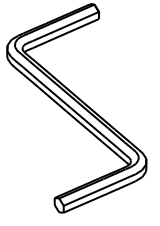

LISTA DE PEÇAS

Nº PEÇA	CÓD. IND.	DESCRIÇÃO	QTD.	COMP. (mm)	LARG. (mm)	ESP. (mm)
01		Lateral Direita	1	680	300	MDP 15
02		Lateral Esquerda	1	680	300	MDP 15
03		Base	3	880	300	MDP 15
04		Vista Superior	1	910	70	MDP 15
05		Porta	2	380	451	MDP 15
06		Costa Superior	2	900	214	HDF 3
07		Costa Inferior	1	900	242	HDF 3

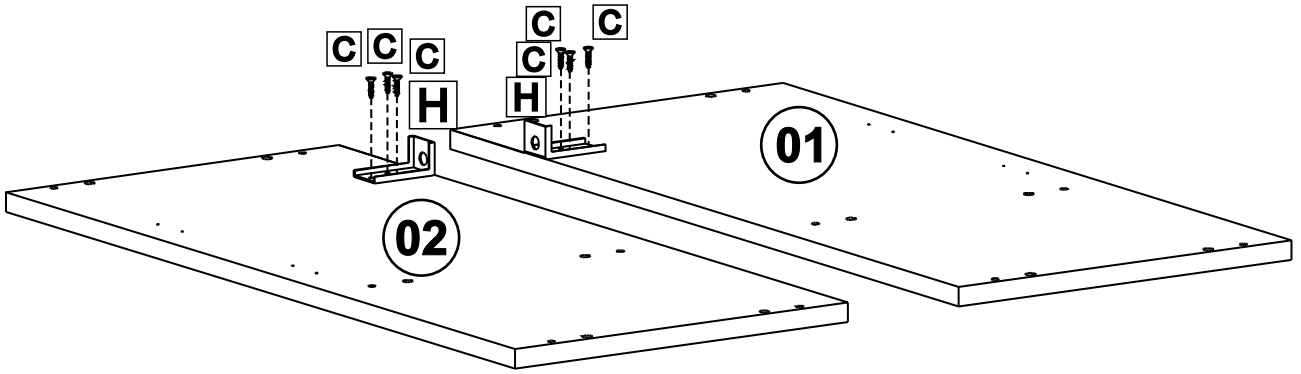
LISTA DE PEÇAS



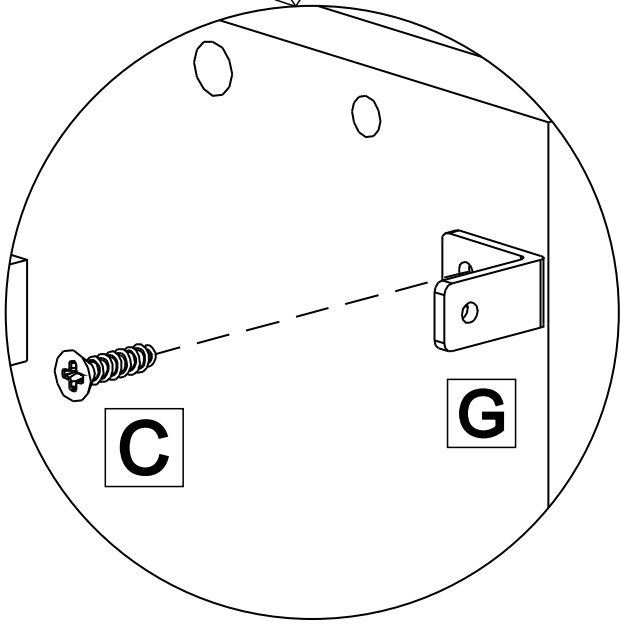
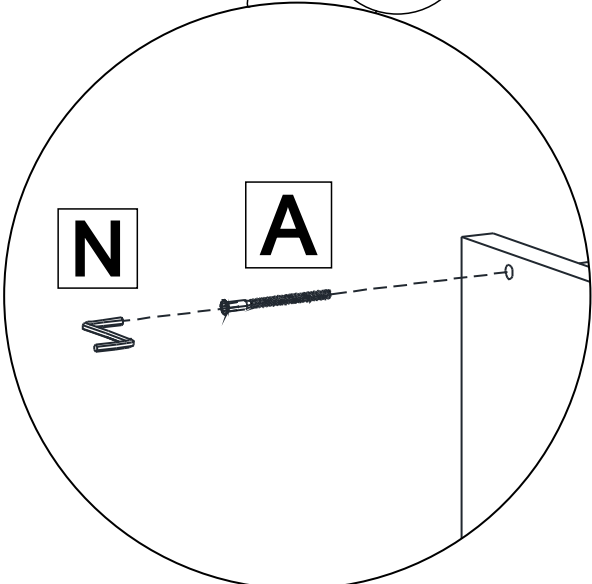
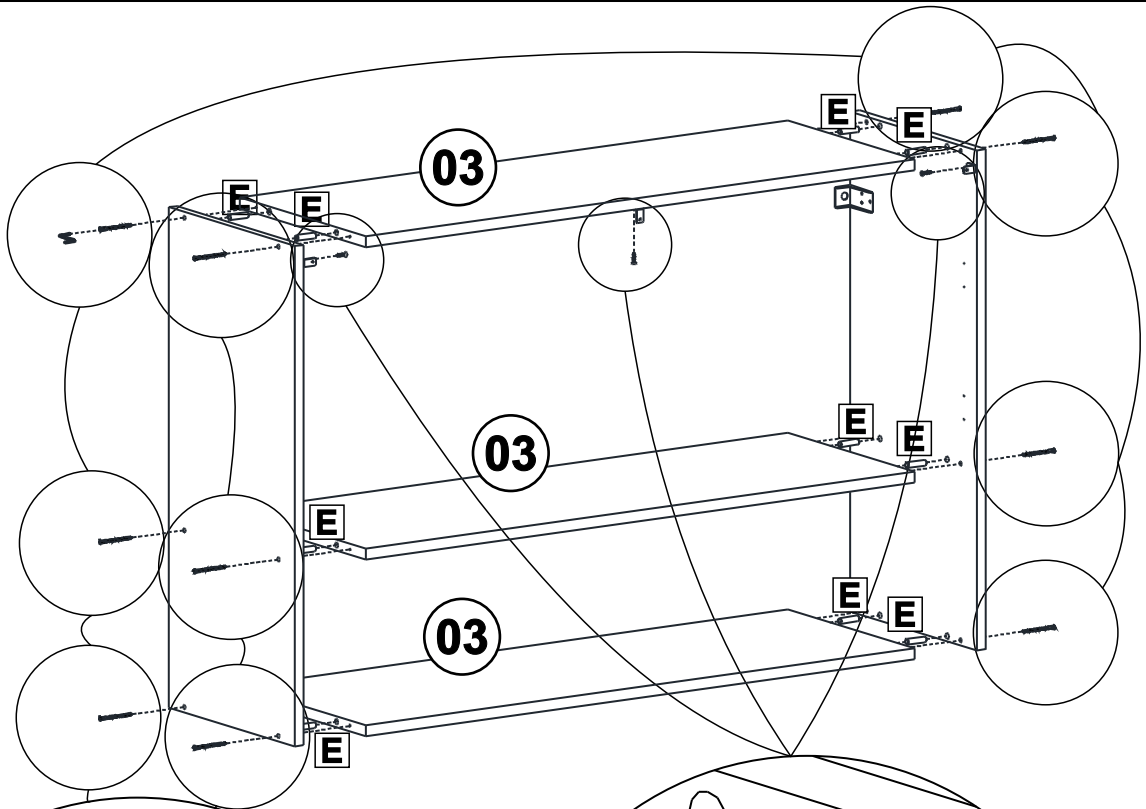
LISTA DE FERRAGEM

<p>A</p>  <p>x12</p> <p>Parafuso Est 5,0x50 mm'</p>	<p>B</p>  <p>x04</p> <p>Parafuso 4,0x25mm CC</p>	<p>C</p>  <p>x28</p> <p>Parafuso 3,5x14mm CP</p>	<p>D</p>  <p>x02</p> <p>Parafuso 5x40mm CF</p>
<p>E</p>  <p>x12</p> <p>Cavilha 8x30mm</p>	<p>F</p>  <p>x55</p> <p>Prego 10x10</p>	<p>G</p>  <p>x03</p> <p>Chapa "L" 20x20x12mm</p>	<p>H</p>  <p>x02</p> <p>Suporte Aéreo Reforçado</p>
<p>I</p>  <p>x02</p> <p>Capa Suporte Aéreo</p>	<p>J</p>  <p>x02</p> <p>Bucha 6x35mm</p>	<p>K</p>  <p>x05</p> <p>Garra Costa</p>	<p>L</p>  <p>x04</p> <p>Dobradiça Reta Ø35mm</p>
<p>M</p>  <p>x12</p> <p>Tampa Par. 5,0x50 mm</p>	<p>N</p>  <p>x01</p> <p>Chave Allen Z 3mm</p>	<p>O</p>  <p>x01</p> <p>Perfil "H" 880mm</p>	

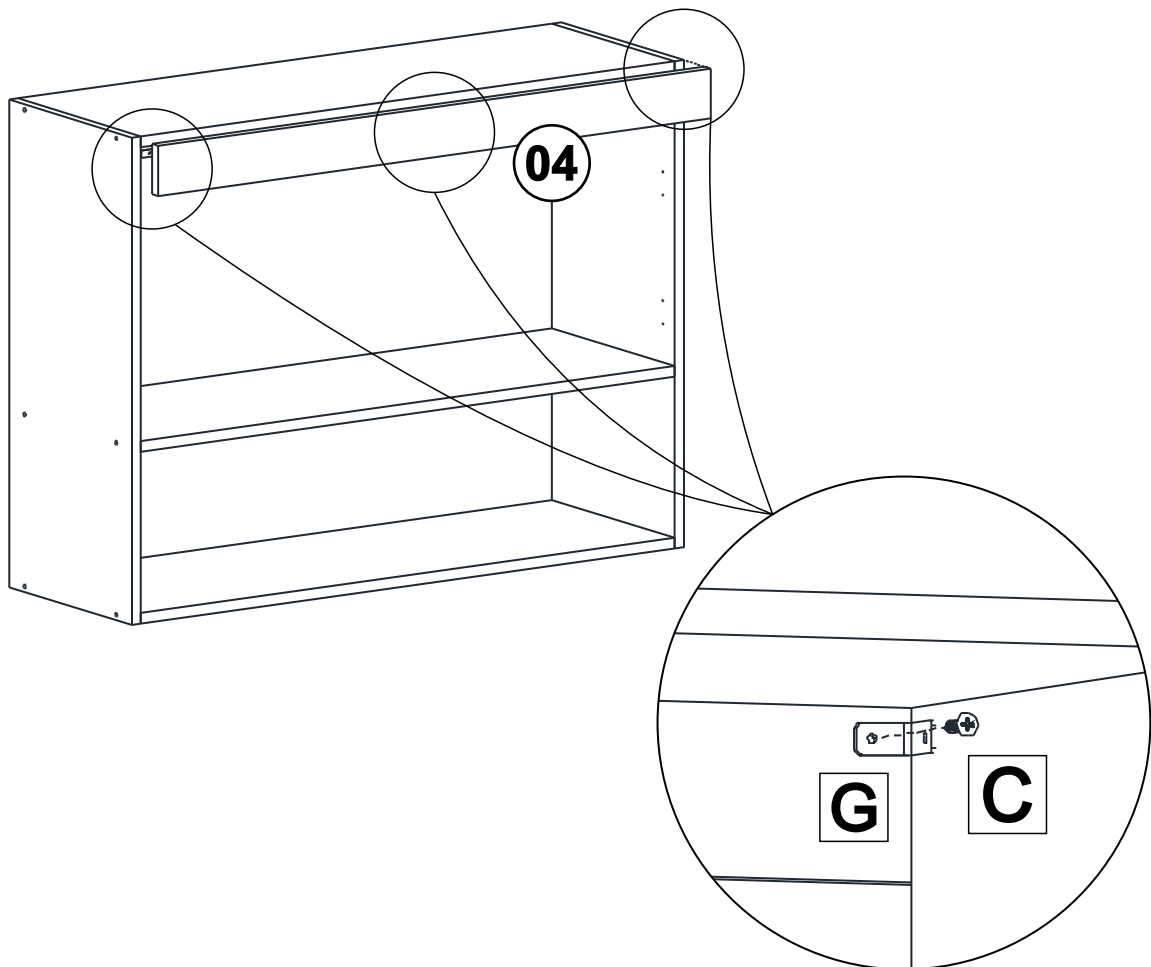
01



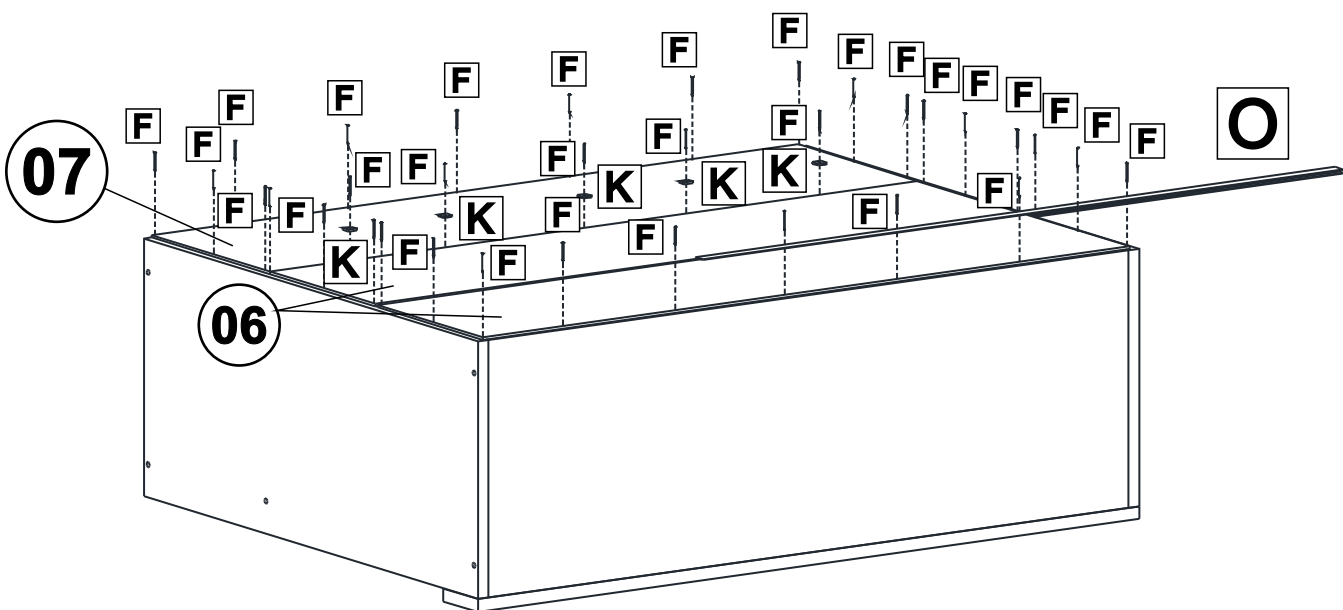
02



03

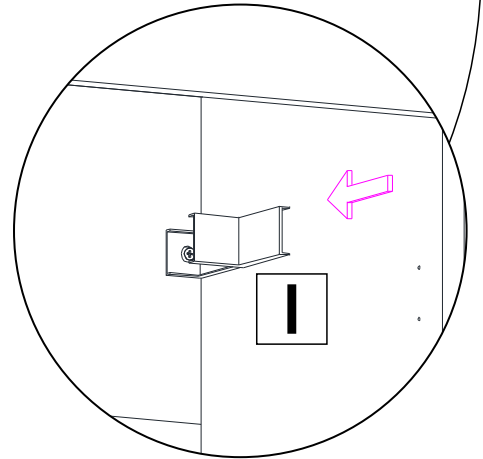
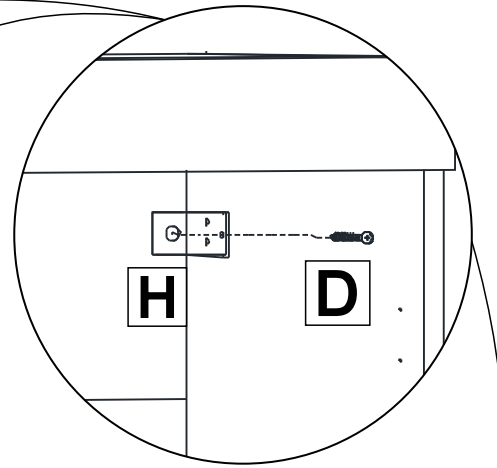
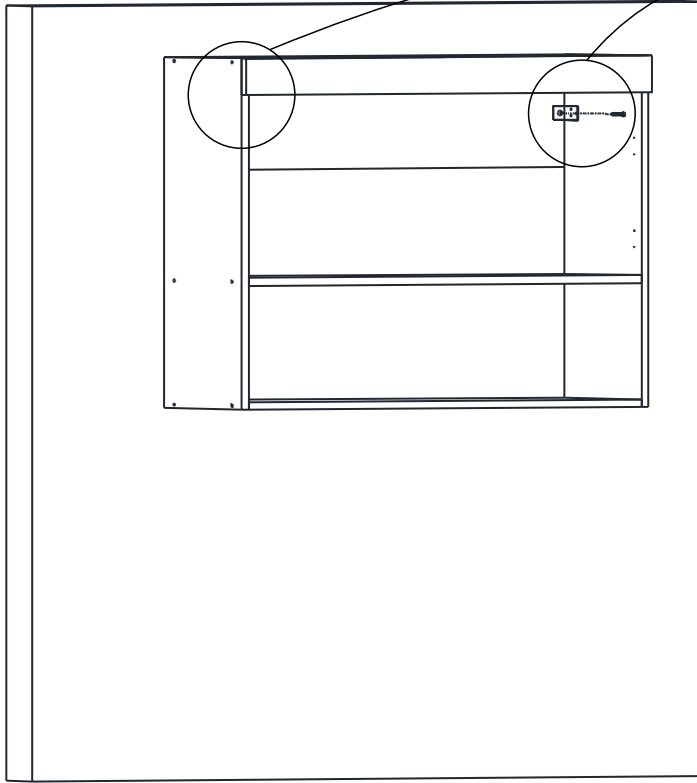


04

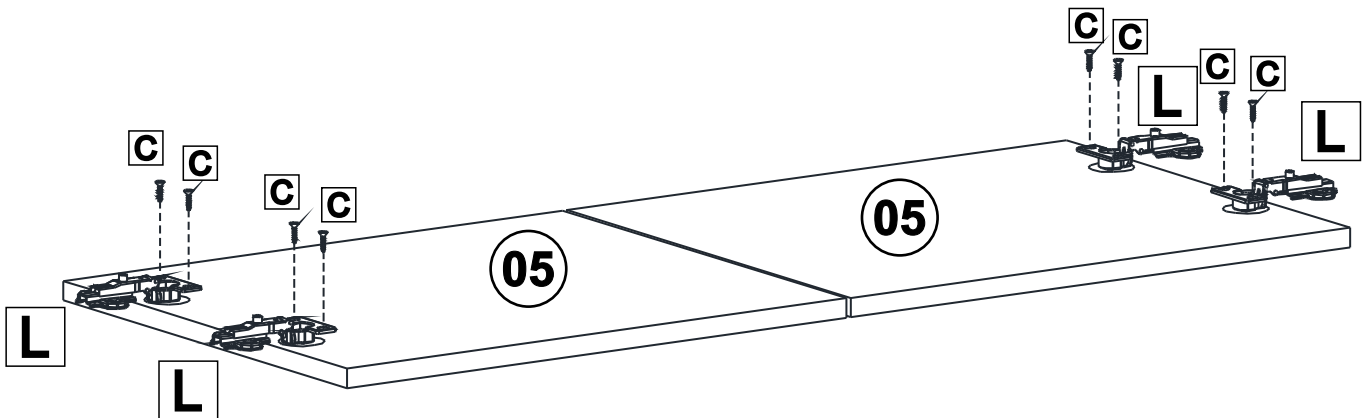


05

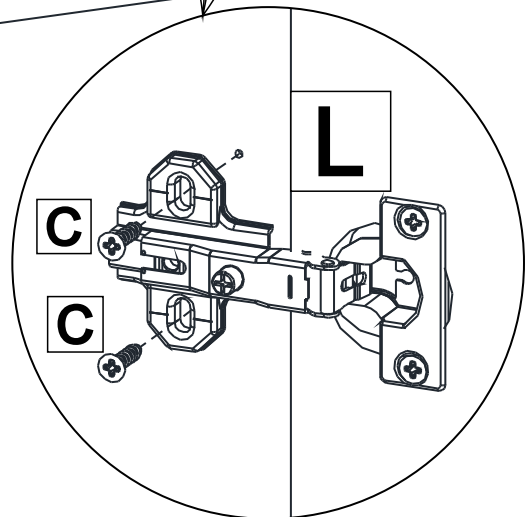
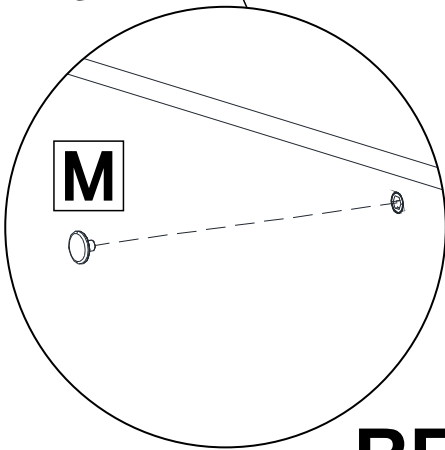
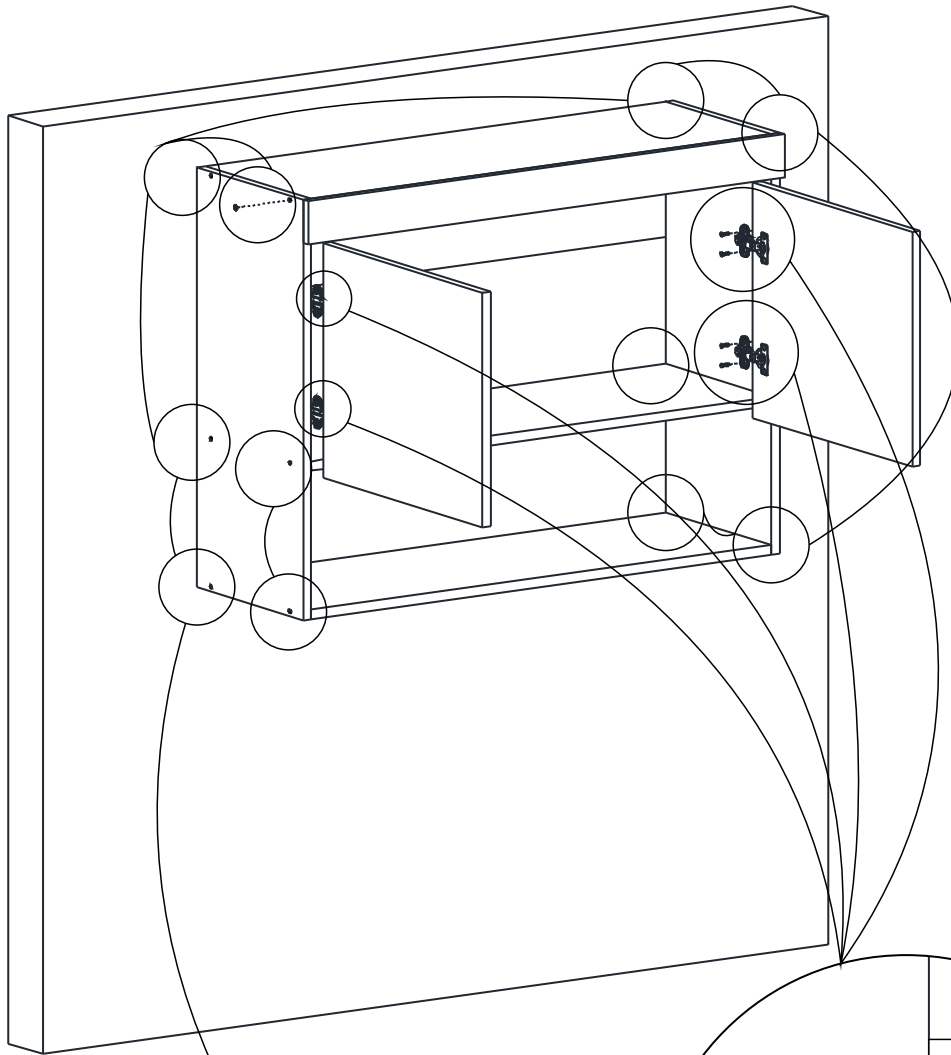
Parede



06



07



REGULAGEM DA PORTA

