

Instruções de Montagem

Instrucciones de Montage

Assembly Instructions

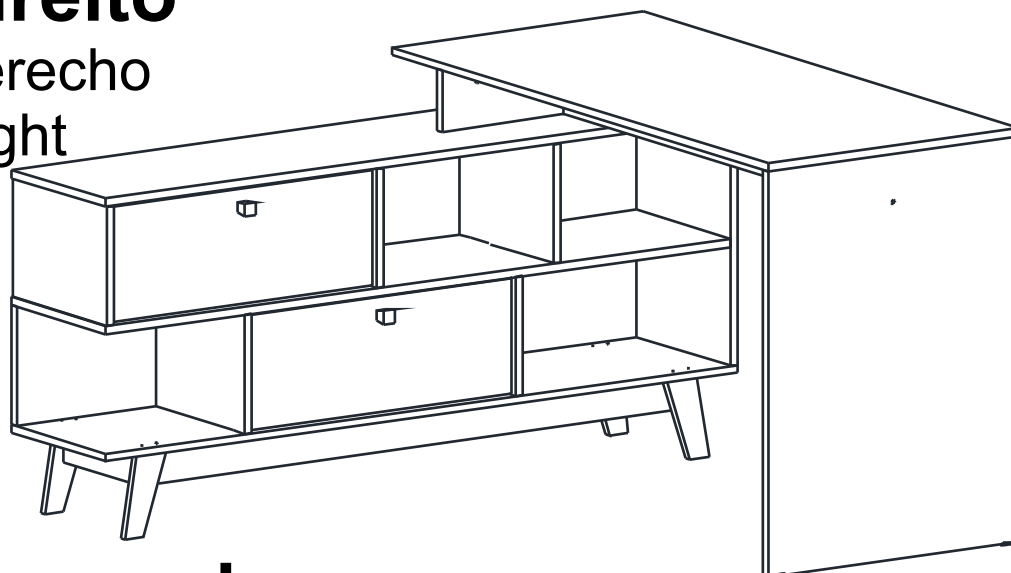
REF.

HO-2984

Direito

Derecho

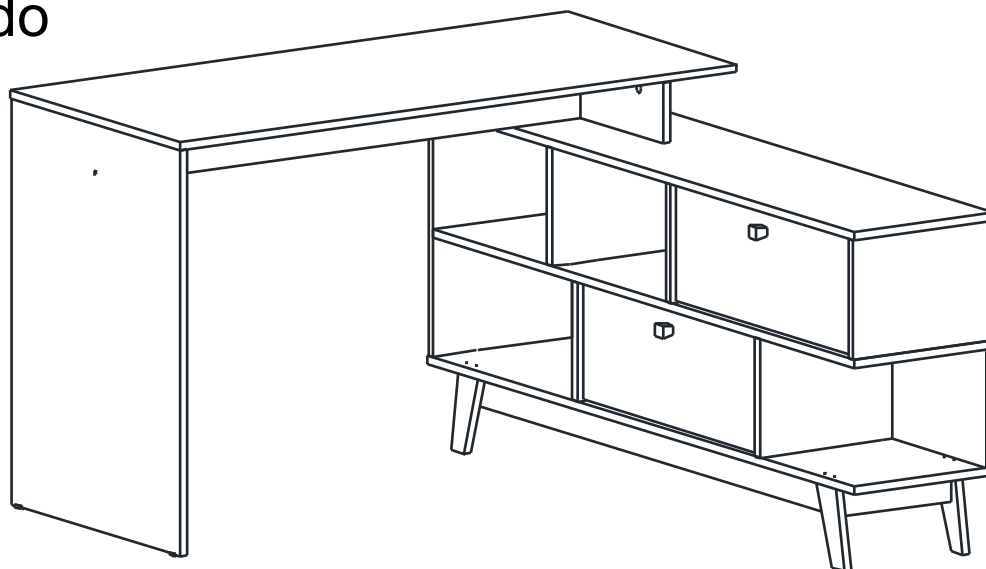
Right



Esquerdo

Izquierdo

Left



 **HECOL**
móveis

Rua Arlindo Baccin, 601 - Lot. Vinhedos,
Bento Gonçalves, RS - CEP: 95707-150

Fone: (54) 3454-5900

Email: contato@hecolmoveis.com.br

Site: www.hecolmoveis.com.br

LISTA DE PEÇAS

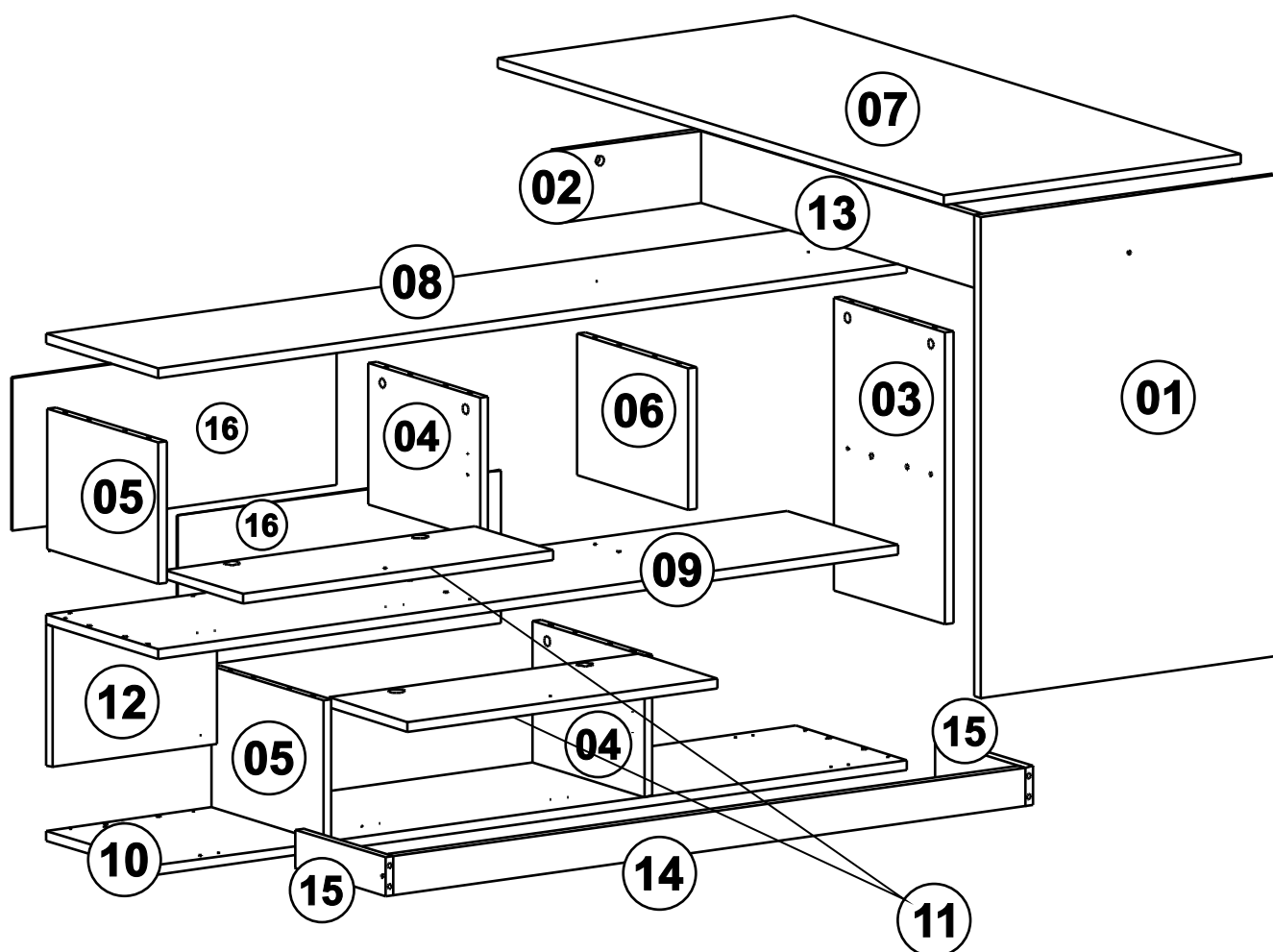
Nº PEÇA	CÓD. IND.	DESCRIÇÃO	QTD.	COMP. (mm)	LARG. (mm)	ESP. (mm)
01		Lateral Mesa Dir.	1	740	540	MDP 15
02		Lateral Mesa Esq.	1	540	111	MDP 15
03		Lateral Dir. Maior	1	449	300	MDP 15
04		Lateral Dir. Menor	2	217	300	MDP 15
05		Lateral Esq. Menor	2	217	300	MDP 15
06		Divisão	1	217	300	MDP 15
07		Tampo Mesa	1	1200	540	MDP 15
08		Tampo Balcão	1	1360	300	MDP 15
09		Base Intermediária	1	1344	300	MDP 15
10		Base Inferior	1	1360	300	MDP 15
11		Porta	2	562	211	MDP 15
12		Painel	1	217	300	MDP 15
13		Travessa Maior	1	1025	111	MDP 15
14		Travessa Frontal Pés	1	1146	60	MDP 15
15		Travessa Lateral Pés	2	241	60	MDP 15
16		Costa Armário	2	576	217	HDF 3

Opção de Montagem da Mesa Lado Direto ou Esquerdo.

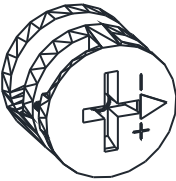

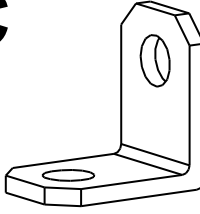





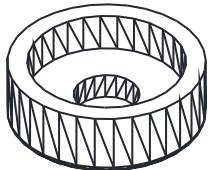
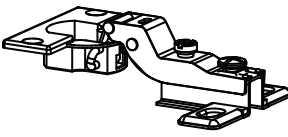
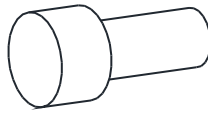
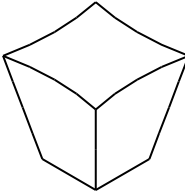
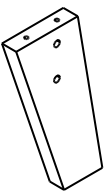
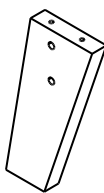
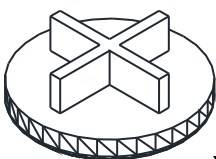

Opción de Montaje en Mesa el Lado Derecho o Izquierdo.

Table Mounting option for Right or Left Side.

LISTA DE PEÇAS

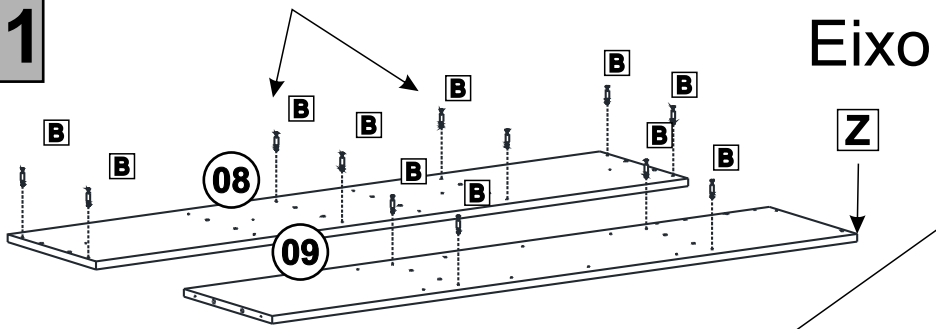


LISTA DE FERRAGEM

<p>A</p>  <p>x16</p> <p>Tambor Minifix 15x12mm</p>	<p>B</p>  <p>x16</p> <p>Parafuso Minifix</p>	<p>C</p>  <p>x05</p> <p>Chapa "L" 20x20x12mm</p>	<p>D</p>  <p>x28</p> <p>Parafuso 4,5x50mm CC</p>
<p>E</p>  <p>x02</p> <p>Parafuso 3,5x25mm CF MP</p>	<p>F</p>  <p>x26</p> <p>Parafuso 3,5x14mm CP</p>	<p>G</p>  <p>x44</p> <p>Cavilha 8x30mm</p>	<p>H</p>  <p>x02</p> <p>Prego 12x12</p>
<p>I</p>  <p>x02</p> <p>Sapata</p>	<p>J</p>  <p>x04</p> <p>Dobra. Super-Curva Ø26mm</p>	<p>K</p>  <p>x02</p> <p>Pino Ø5x5x8mm</p>	<p>L</p>  <p>x02</p> <p>Puxador Ponto Cinza</p>
<p>M</p>  <p>x02</p> <p>Pé Pinus DD/TE</p>	<p>N</p>  <p>x02</p> <p>Pé Pinus DE/TD</p>	<p>O</p>  <p>x8</p> <p>Tampa de Minifix</p>	<p>P</p>  <p>x12</p> <p>Tapa Furo PVC</p>

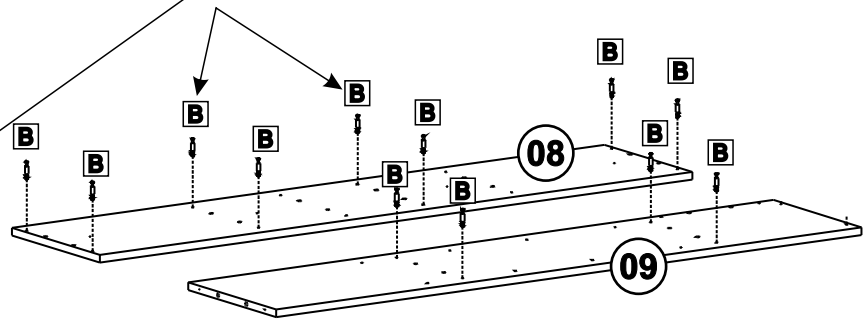
OBS: Para opção de montagem para lado direito ou esquerdo, girar a pç (9) 180° na horizontal pelo eixo «Z», e a pç (10) 180° na vertical pelo eixo «Y».

01

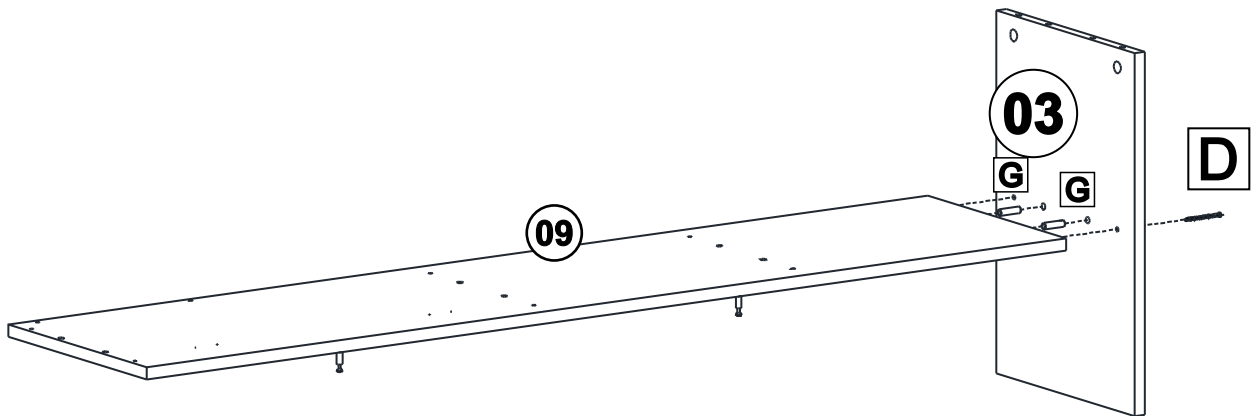


Direita

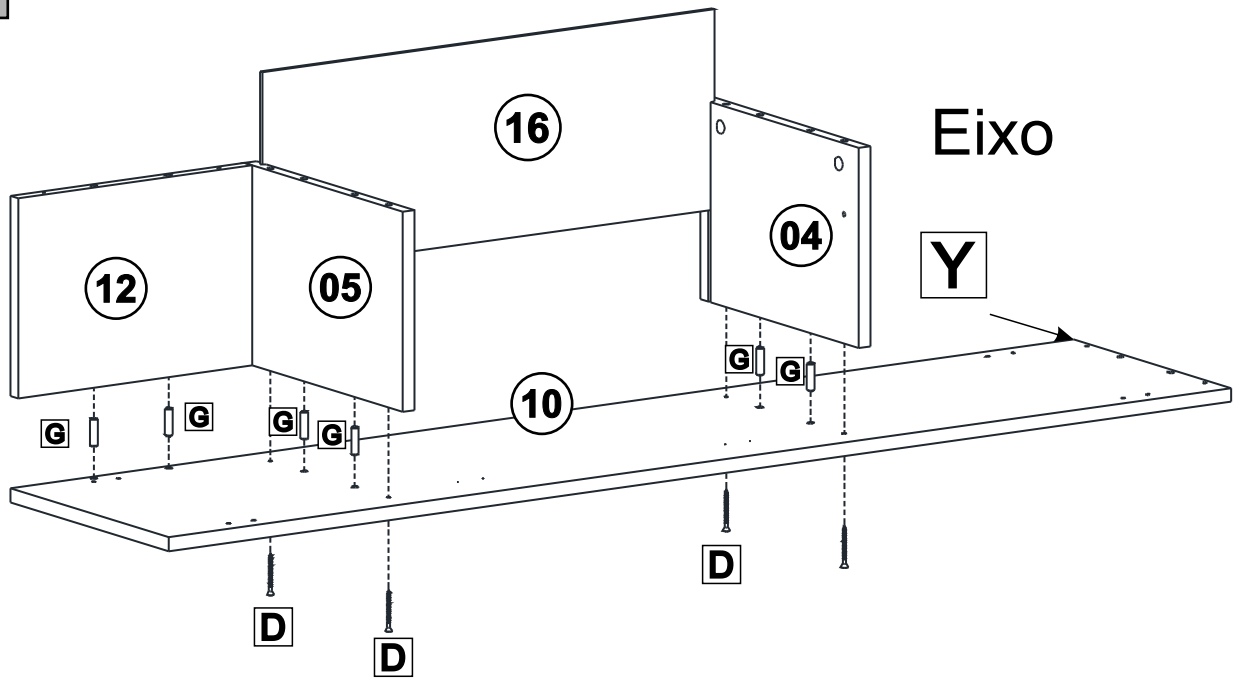
Esquerda



02



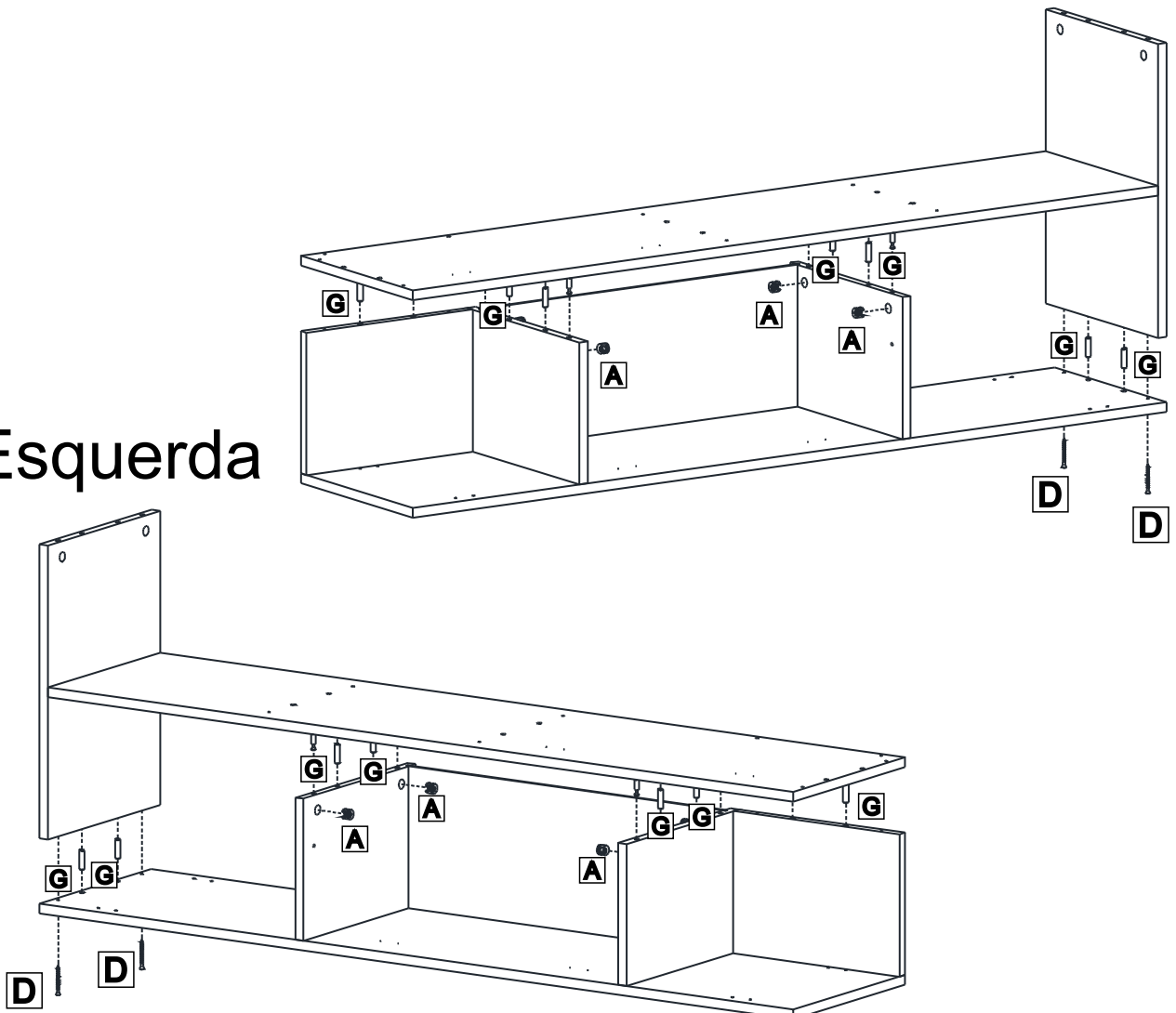
03



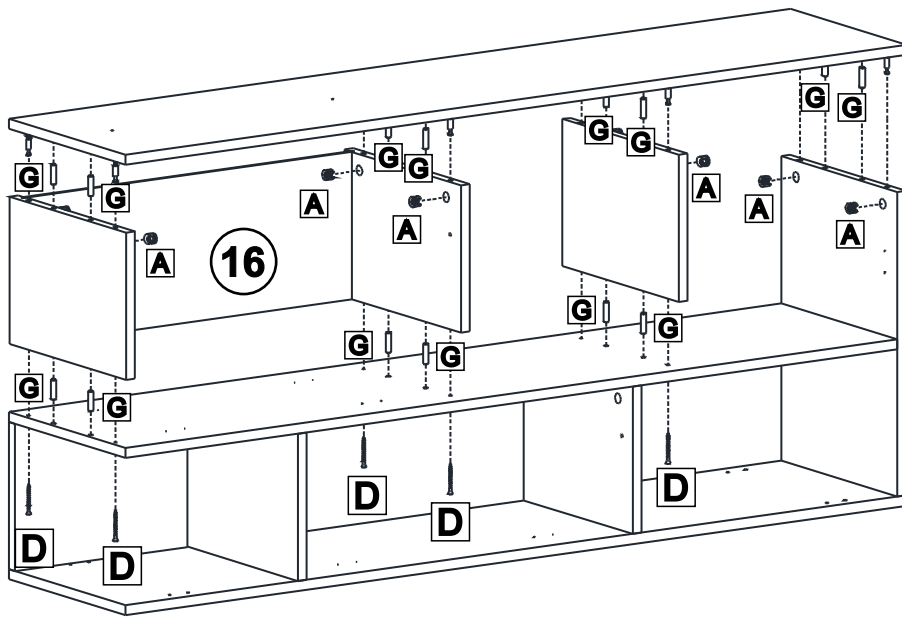
04

Direita

Esquerda

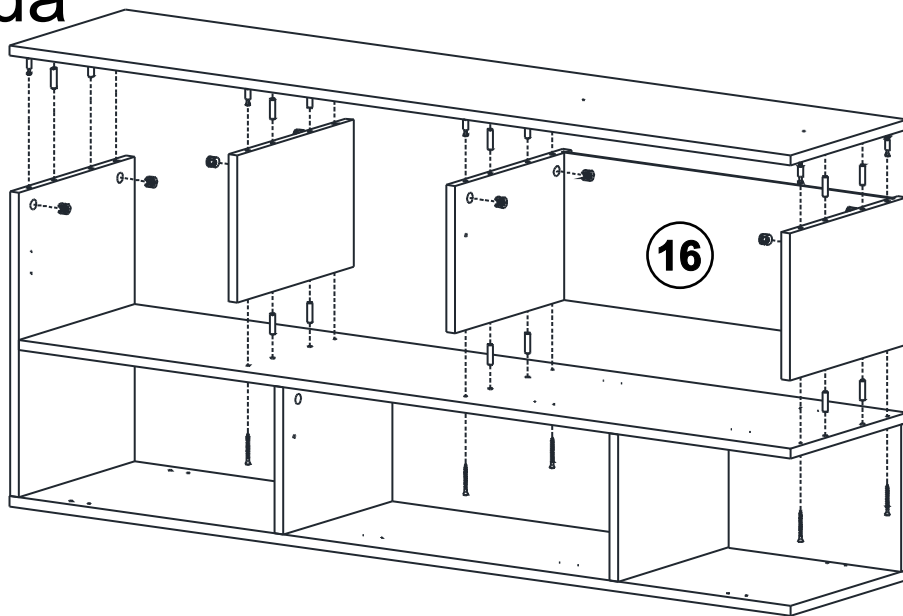


05

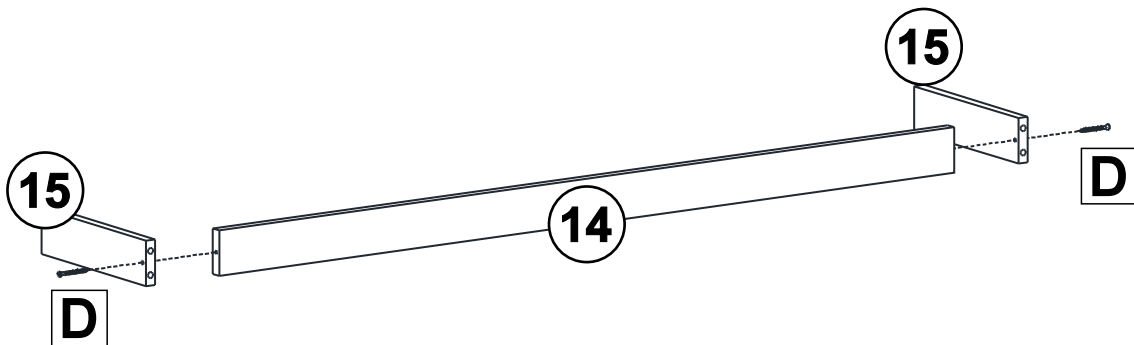


Direita

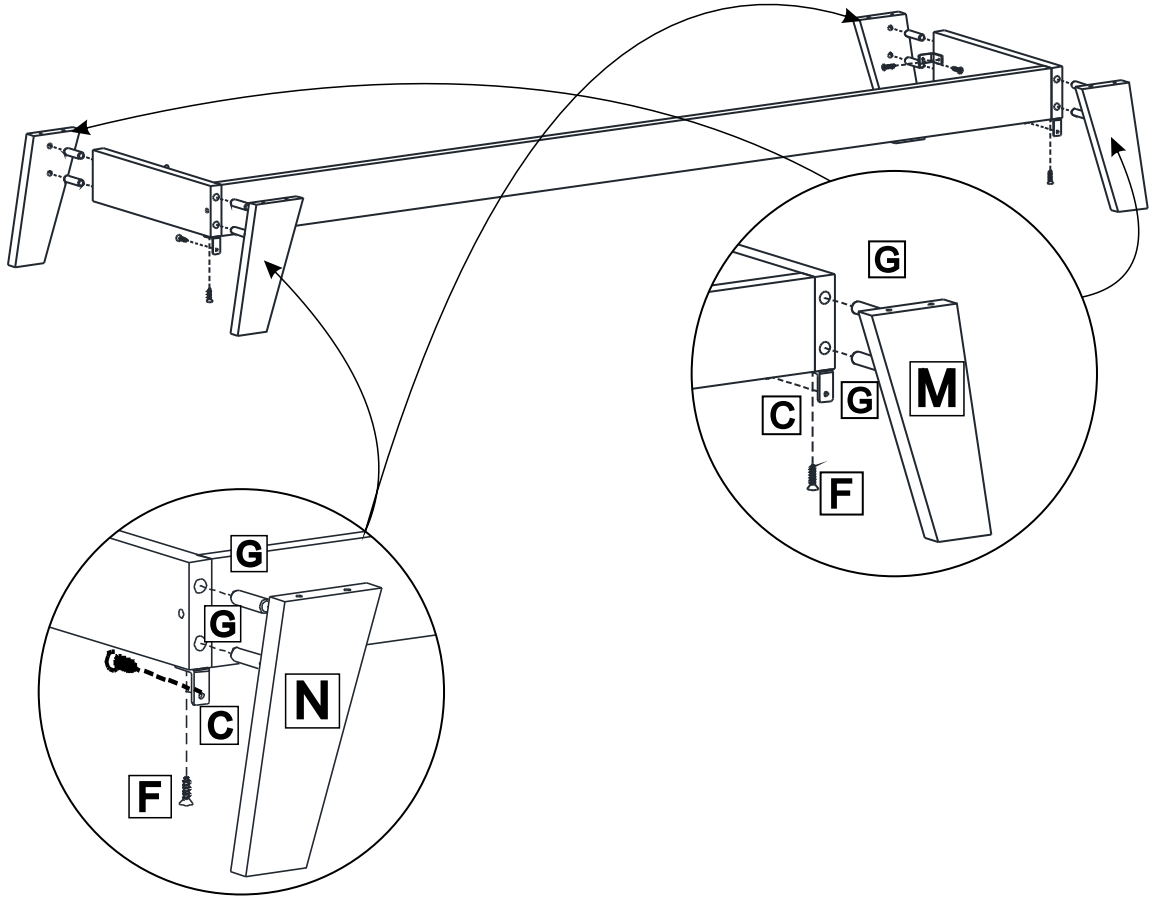
Esquerda



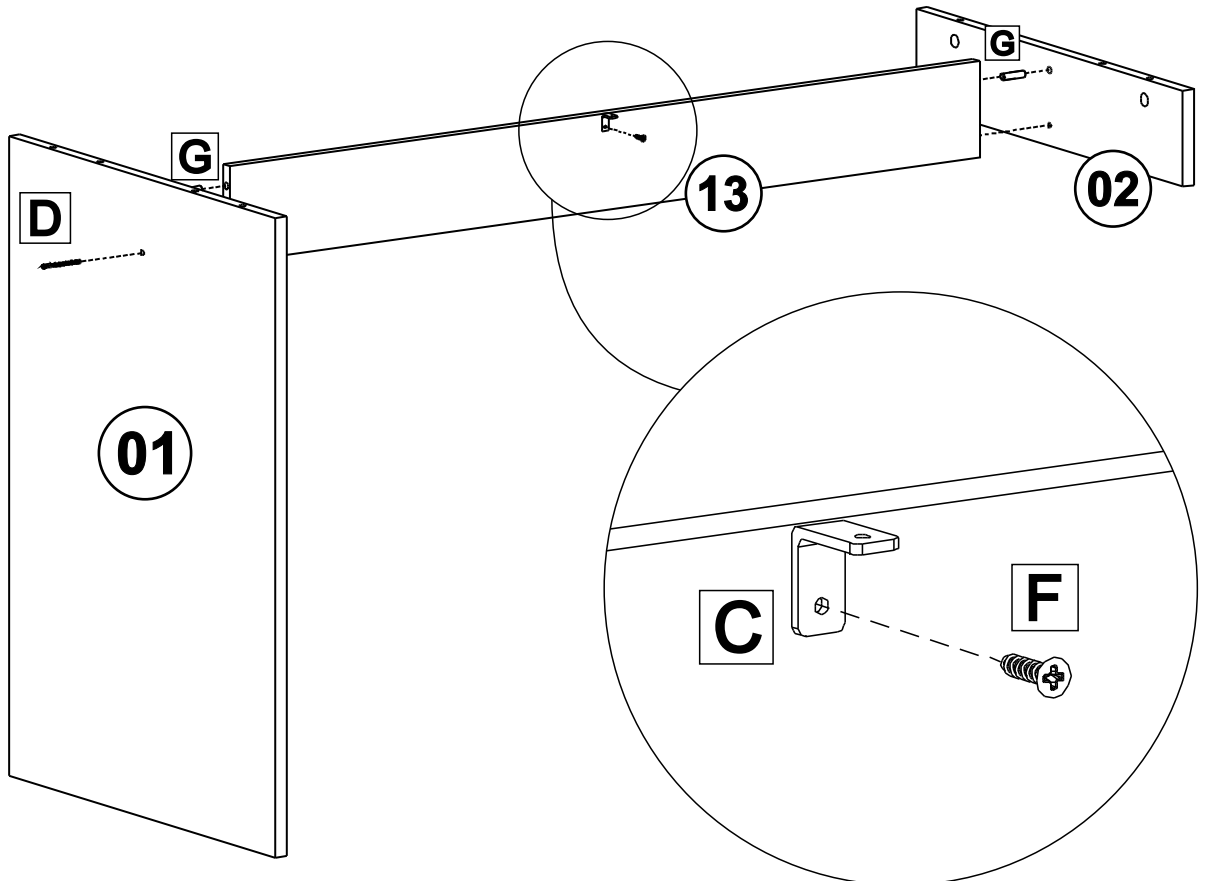
06



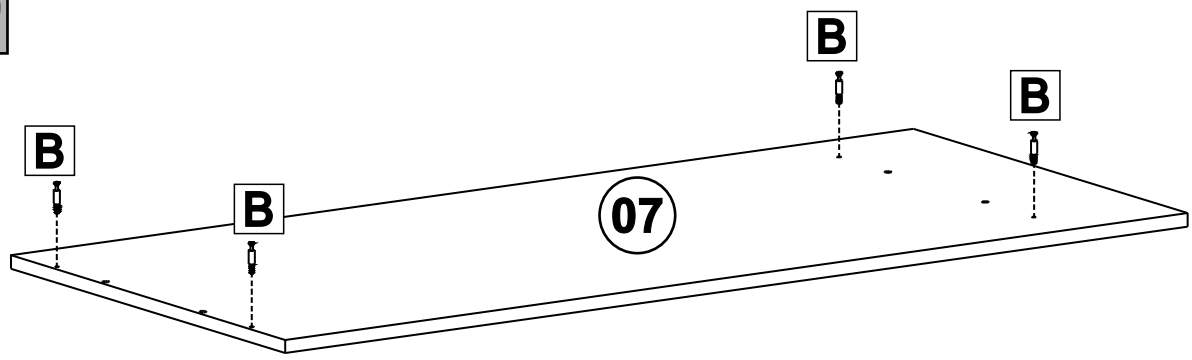
07



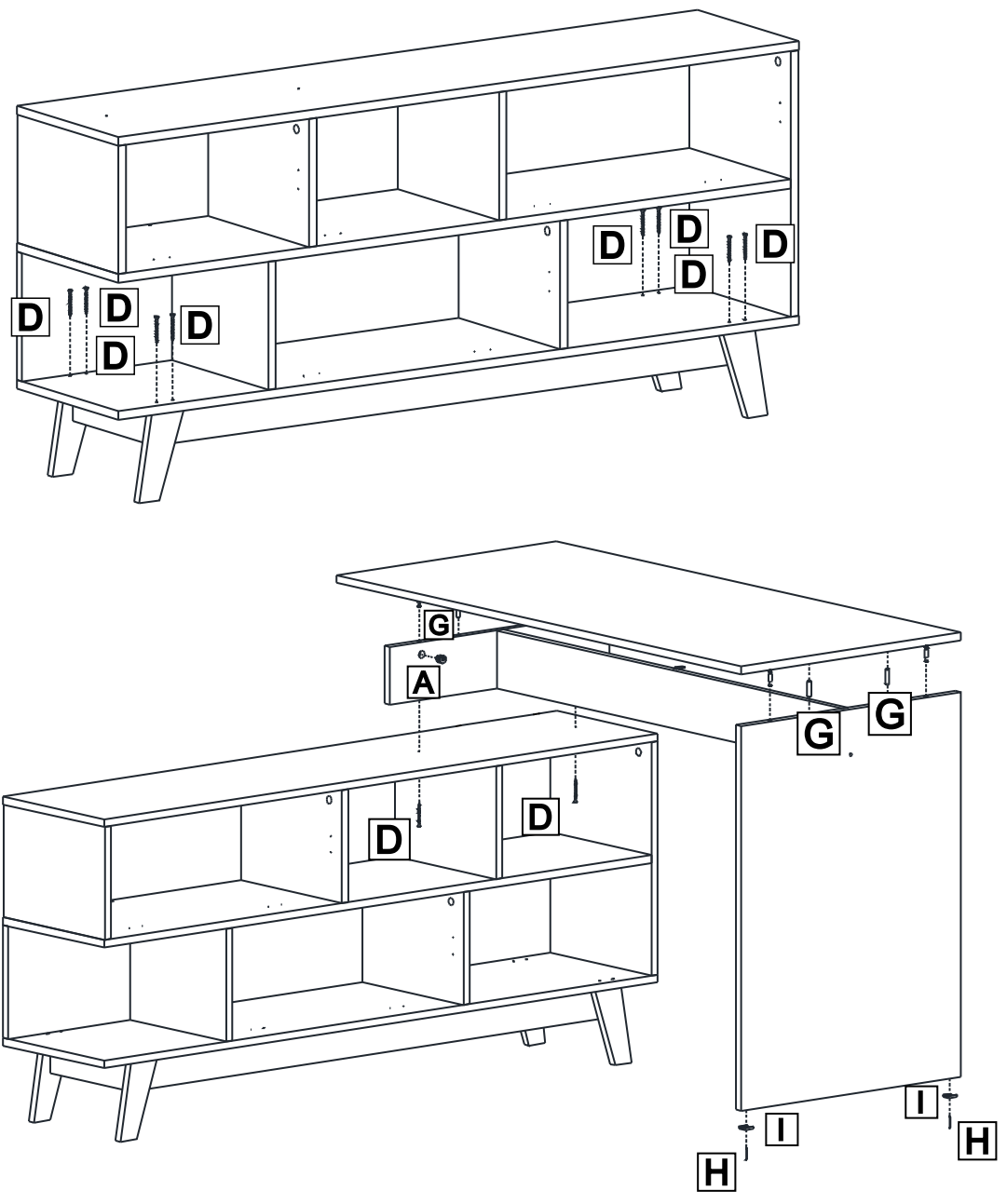
08



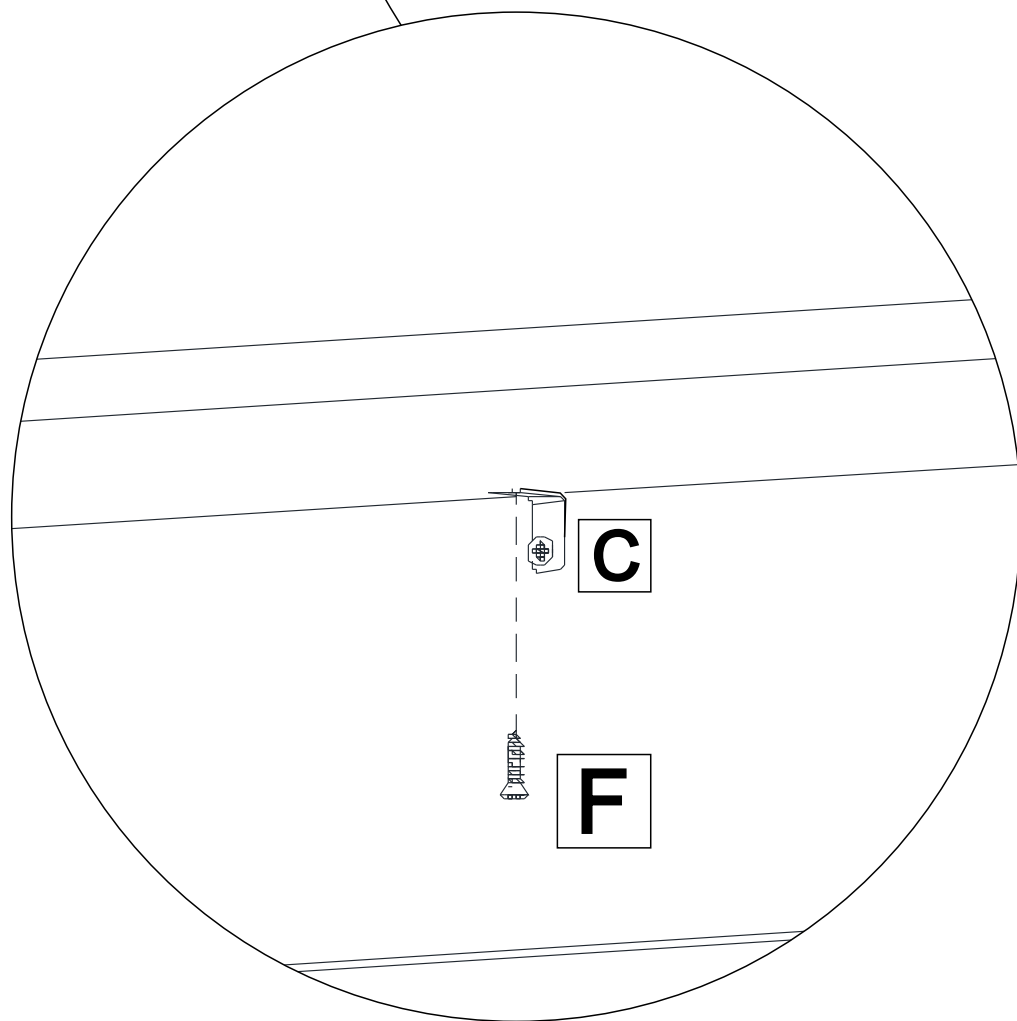
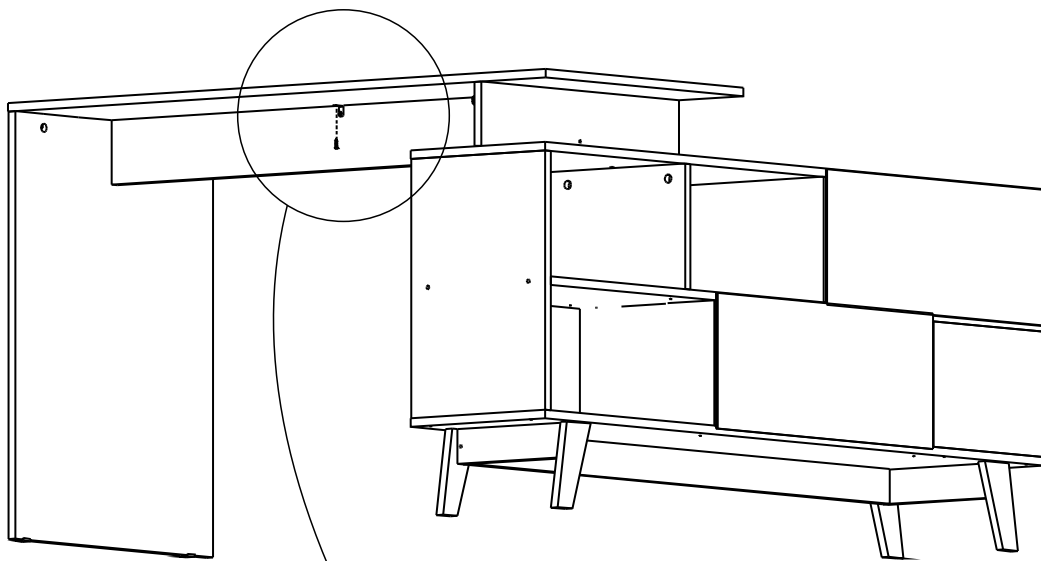
09



10

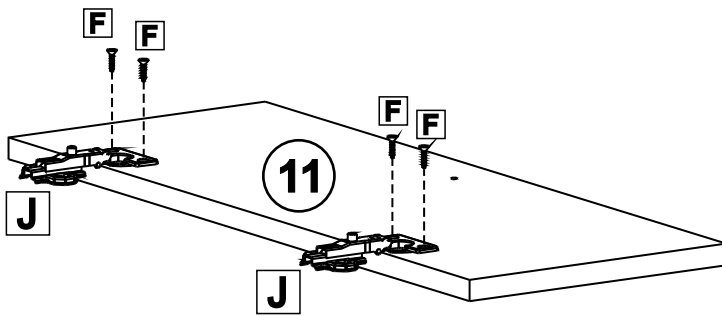


11

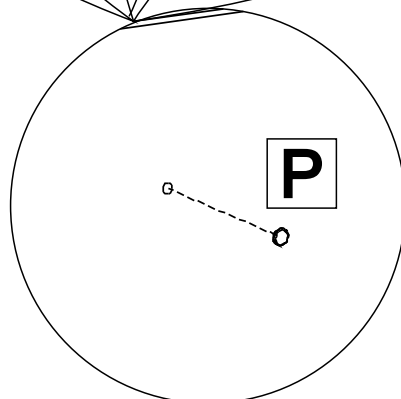
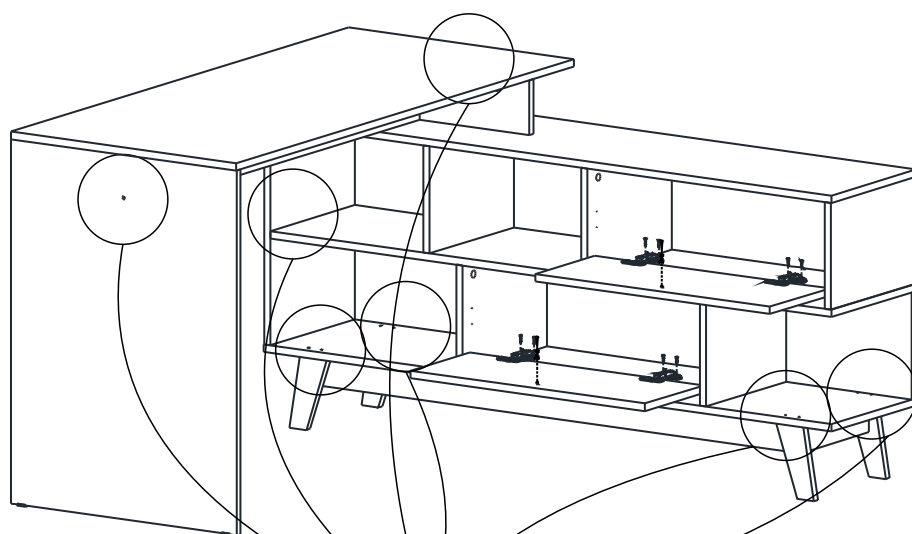
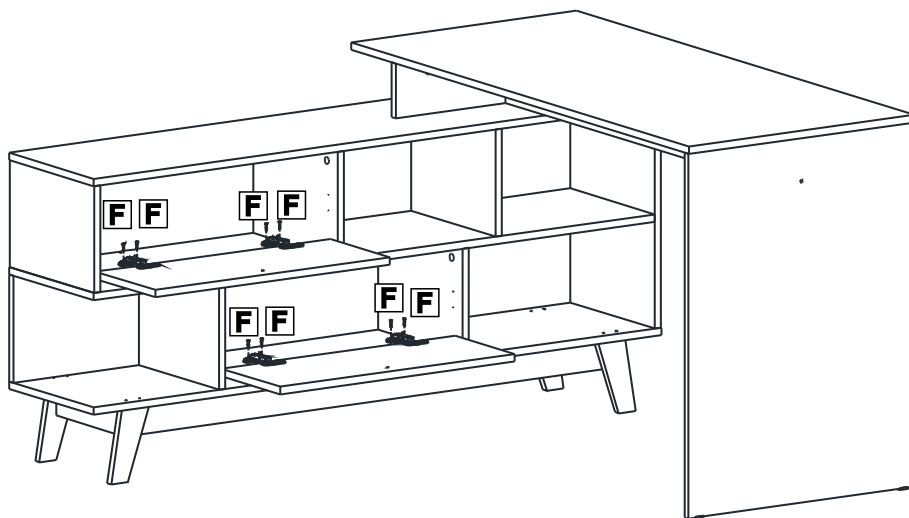


12

x2



13



14

REGULAGEM DA PORTA

