

Instruções de Montagem

Instrucciones de Montage

Assembly Instructions

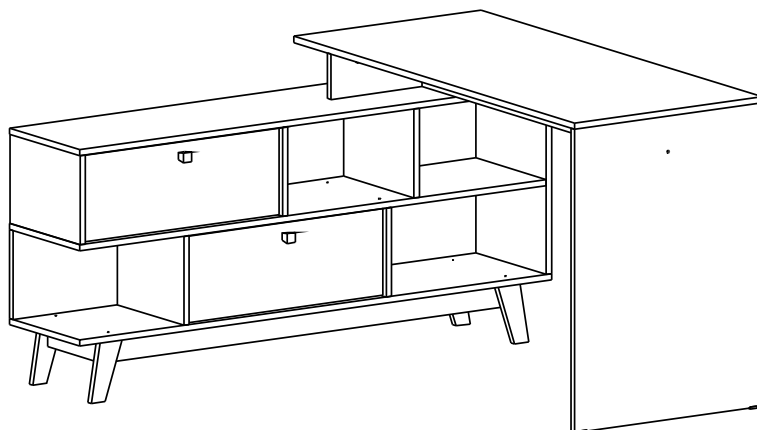
REF.

HO-2984

Direito

Derecho

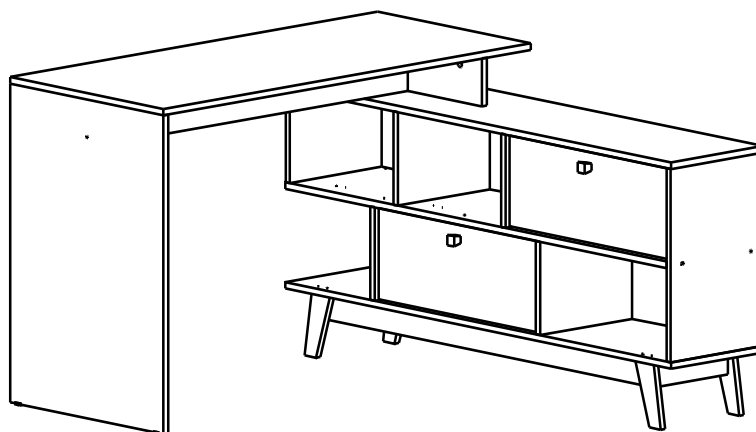
Right



Esquerdo

Izquierdo

Left



 **HECOL**
móveis

Rua Arlindo Baccin, 601 - Lot. Vinhedos,
Bento Gonçalves, RS - CEP: 95707-150

Fone: (54) 3454-5900

Email: contato@hecolmoveis.com.br

Site: www.hecolmoveis.com.br

LISTA DE PEÇAS

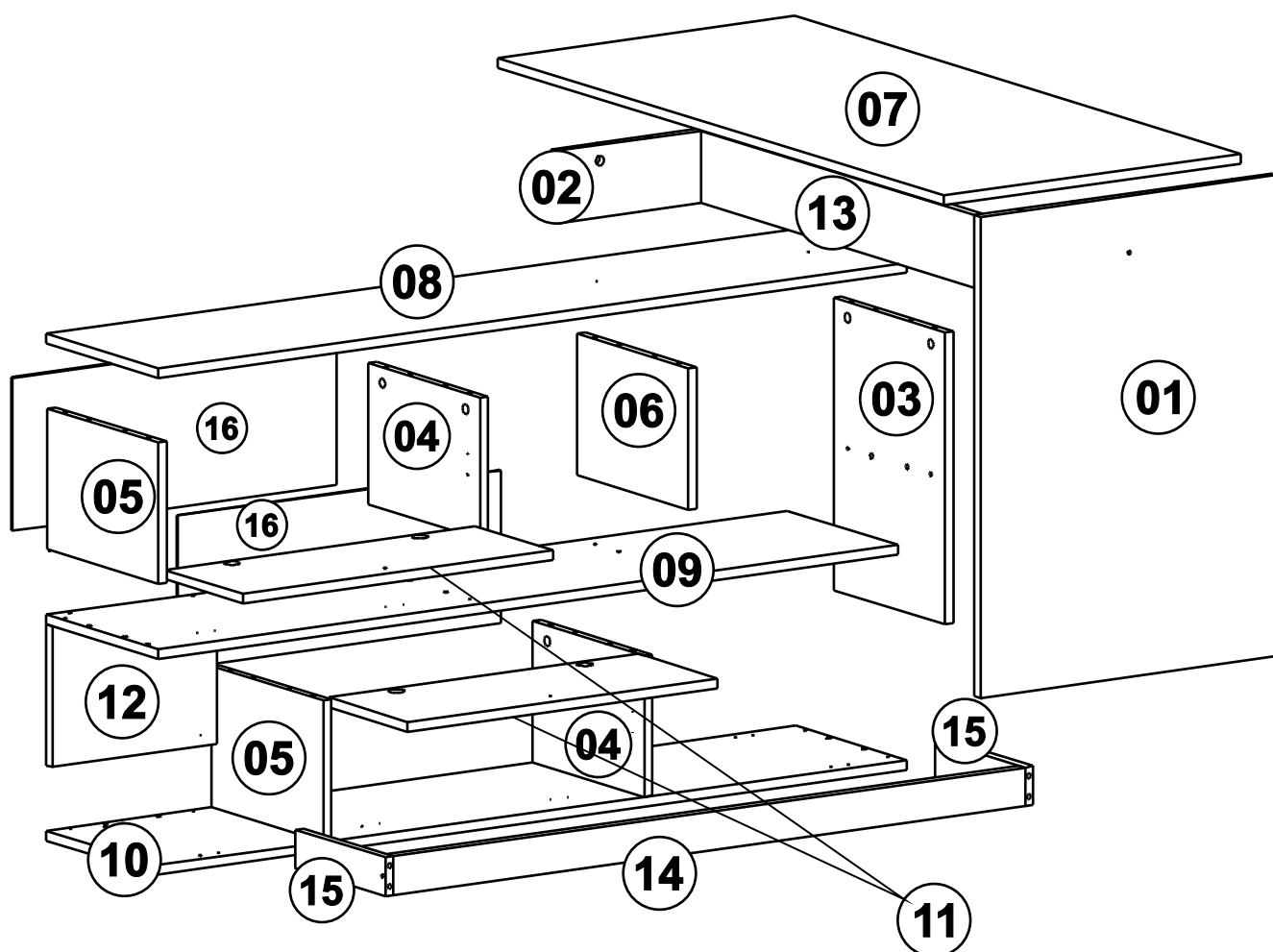
Nº PEÇA	CÓD. IND.	DESCRIÇÃO	QTD.	COMP. (mm)	LARG. (mm)	ESP. (mm)
01		Lateral Mesa Dir.	1	740	540	MDP 15
02		Lateral Mesa Esq.	1	540	111	MDP 15
03		Lateral Dir. Maior	1	449	300	MDP 15
04		Lateral Dir. Menor	2	217	300	MDP 15
05		Lateral Esq. Menor	2	217	300	MDP 15
06		Divisão	1	217	300	MDP 15
07		Tampo Direito	1	1200	540	MDP 15
08		Tampo Esquerdo	1	1360	300	MDP 15
09		Base Intermediária	1	1344	300	MDP 15
10		Base Inferior	1	1360	300	MDP 15
11		Porta	2	562	211	MDP 15
12		Painel	1	217	300	MDP 15
13		Travessa Maior	1	1025	111	MDP 15
14		Travessa Frontal Pés	1	1146	60	MDP 15
15		Travessa Lateral Pés	2	241	60	MDP 15
16		Costa Armário	2	588	235	HDF 3

Opção de Montagem da Mesa Lado Direto e Esquerdo.

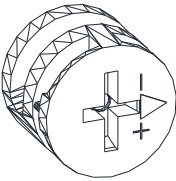

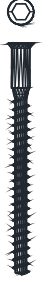
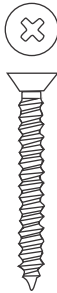





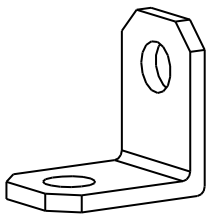
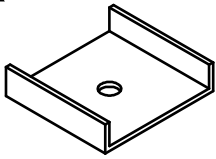
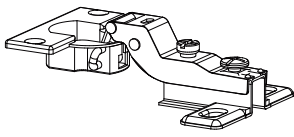
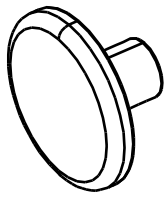
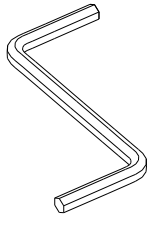
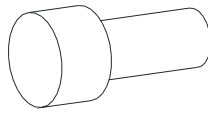
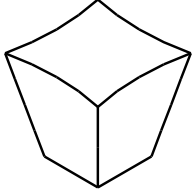
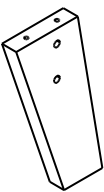
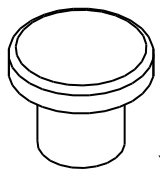
Opción de Montage en Mesa el Lado Derecho y Izquierdo.

Table Mounting option for Right and Left Side.

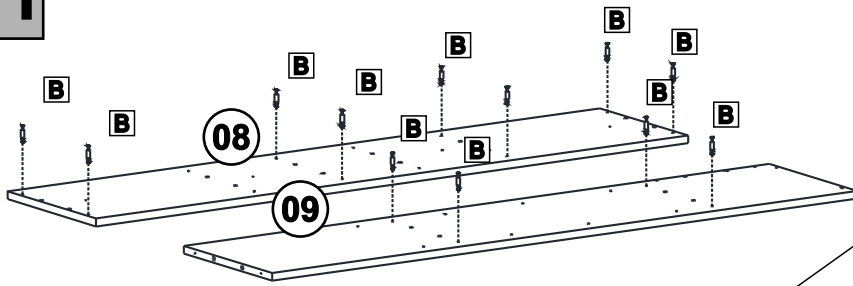
LISTA DE PEÇAS



LISTA DE FERRAGEM

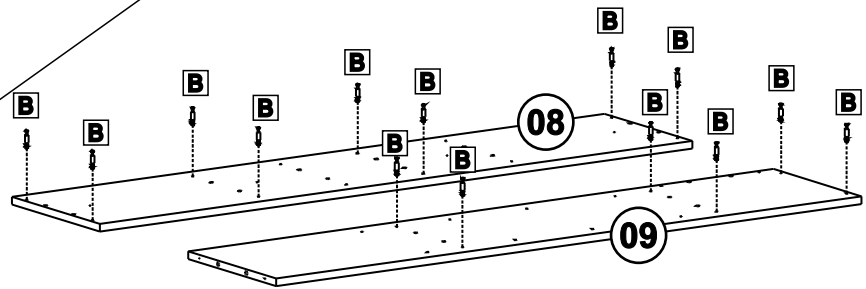
<p>A</p>  <p>x16</p> <p>Tambor Minifix 15x12mm</p>	<p>B</p>  <p>x16</p> <p>Parafuso Minifix</p>	<p>C</p>  <p>x04</p> <p>Parafuso Ext 5,0x50 mm'</p>	<p>D</p>  <p>x28</p> <p>Parafuso 4,5x40mm CC</p>
<p>E</p>  <p>x02</p> <p>Parafuso 3,5x25mm CF MP</p>	<p>F</p>  <p>x26</p> <p>Parafuso 3,5x14mm CP</p>	<p>G</p>  <p>x36</p> <p>Cavilha 8x30mm</p>	<p>H</p>  <p>x02</p> <p>Prego 12x12</p>
<p>I</p>  <p>x35</p> <p>Prego 10x10</p>	<p>J</p>  <p>x05</p> <p>Chapa "L" 20x20x12mm</p>	<p>K</p>  <p>x02</p> <p>Sapata "U" 15mm</p>	<p>L</p>  <p>x04</p> <p>Dobra. Super-Curva Ø26mm</p>
<p>M</p>  <p>x04</p> <p>Tampa Par. 5,0x50 mm</p>	<p>N</p>  <p>x01</p> <p>Chave Allen Z 3mm</p>	<p>O</p>  <p>x02</p> <p>Pino Ø5x5x8mm</p>	<p>P</p>  <p>x02</p> <p>Puxador Ponto Cinza</p>
<p>Q</p>  <p>x04</p> <p>Pé Pinus 150mm</p>	<p>R</p>  <p>x06</p> <p>Tapa Furo 5mm</p>		

01

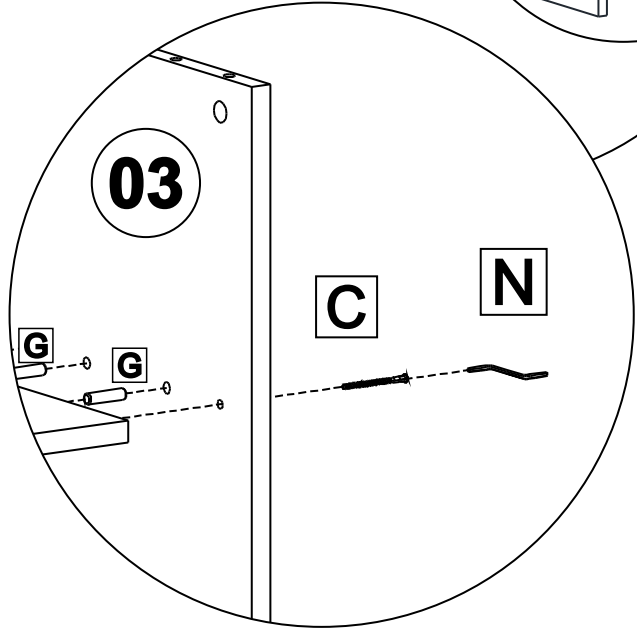
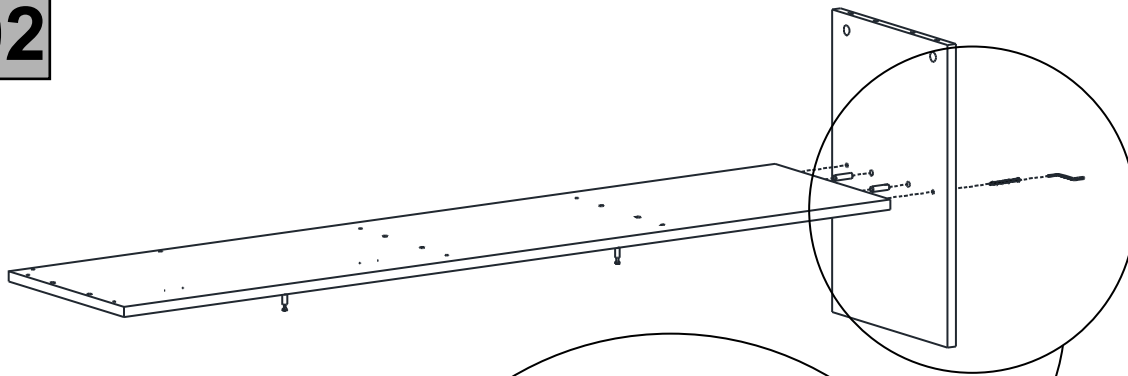


Direita

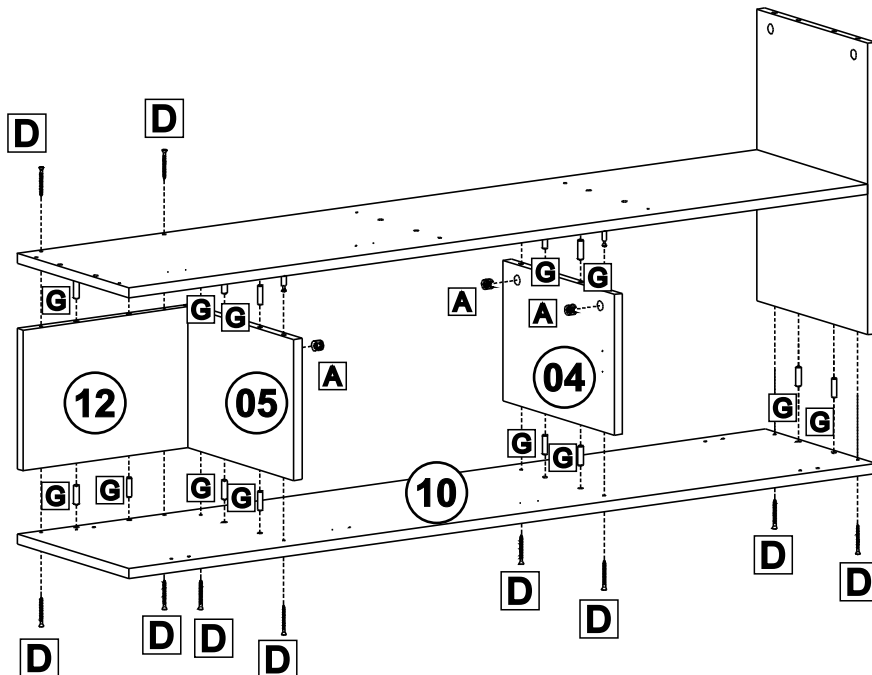
Esquerda



02

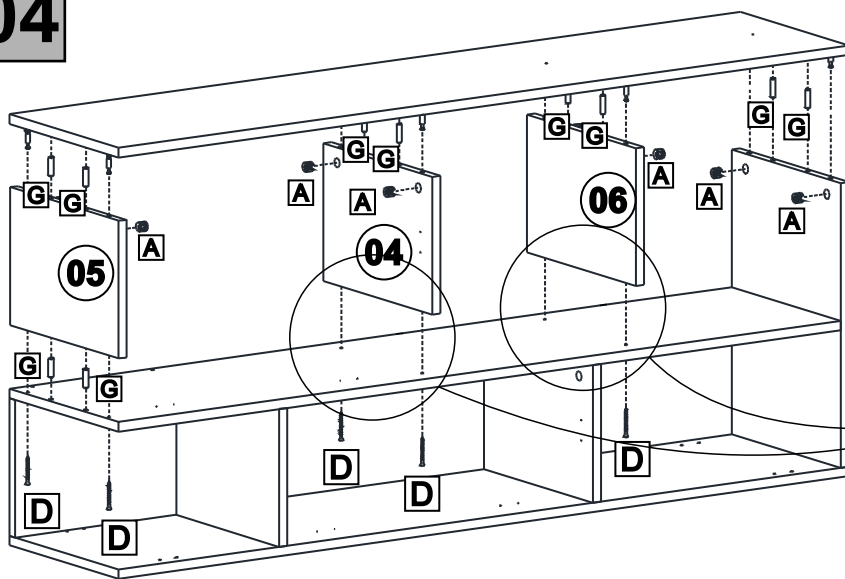


03



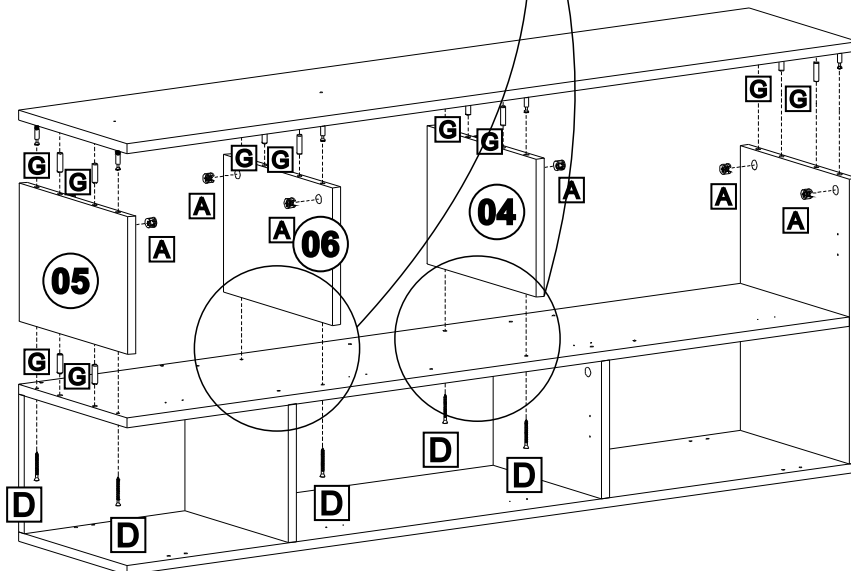
04

Direita

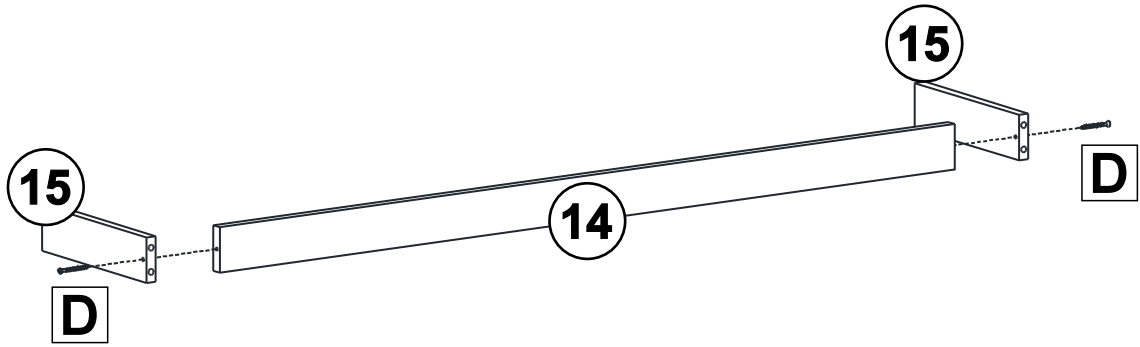


Obs:
Prender divisões superiores somente com parafusos de baixo para cima.

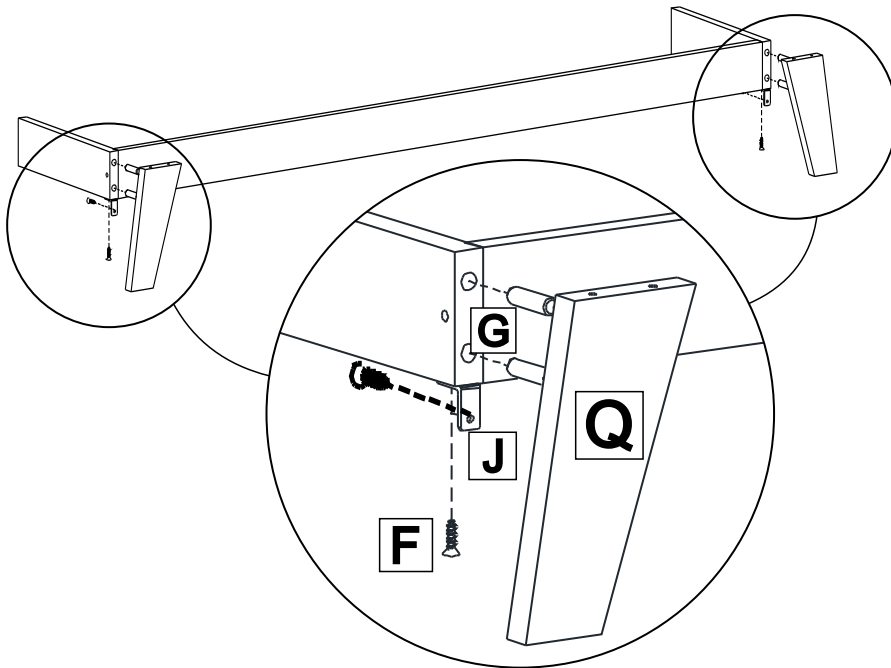
Esquerda



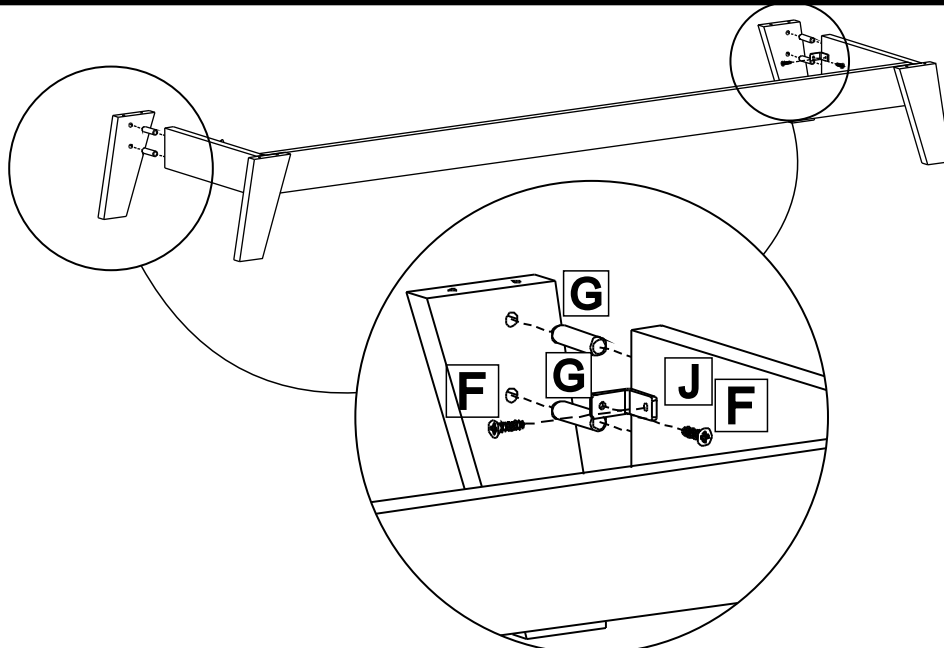
05



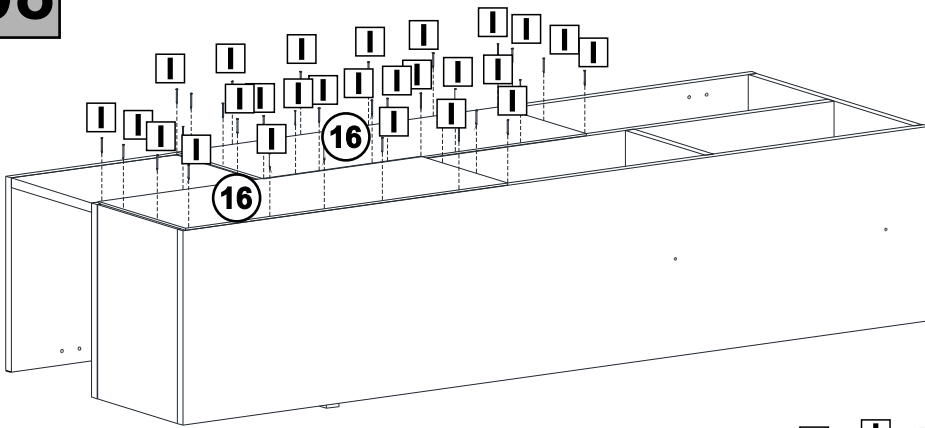
06



07

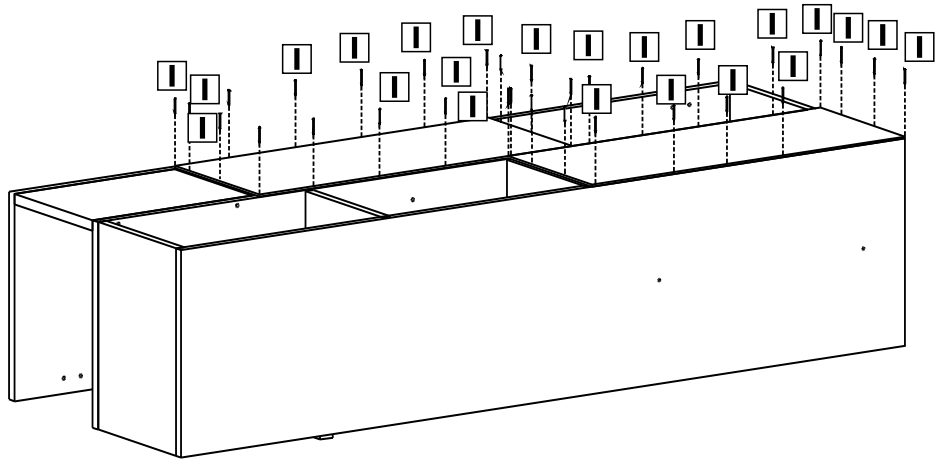


08

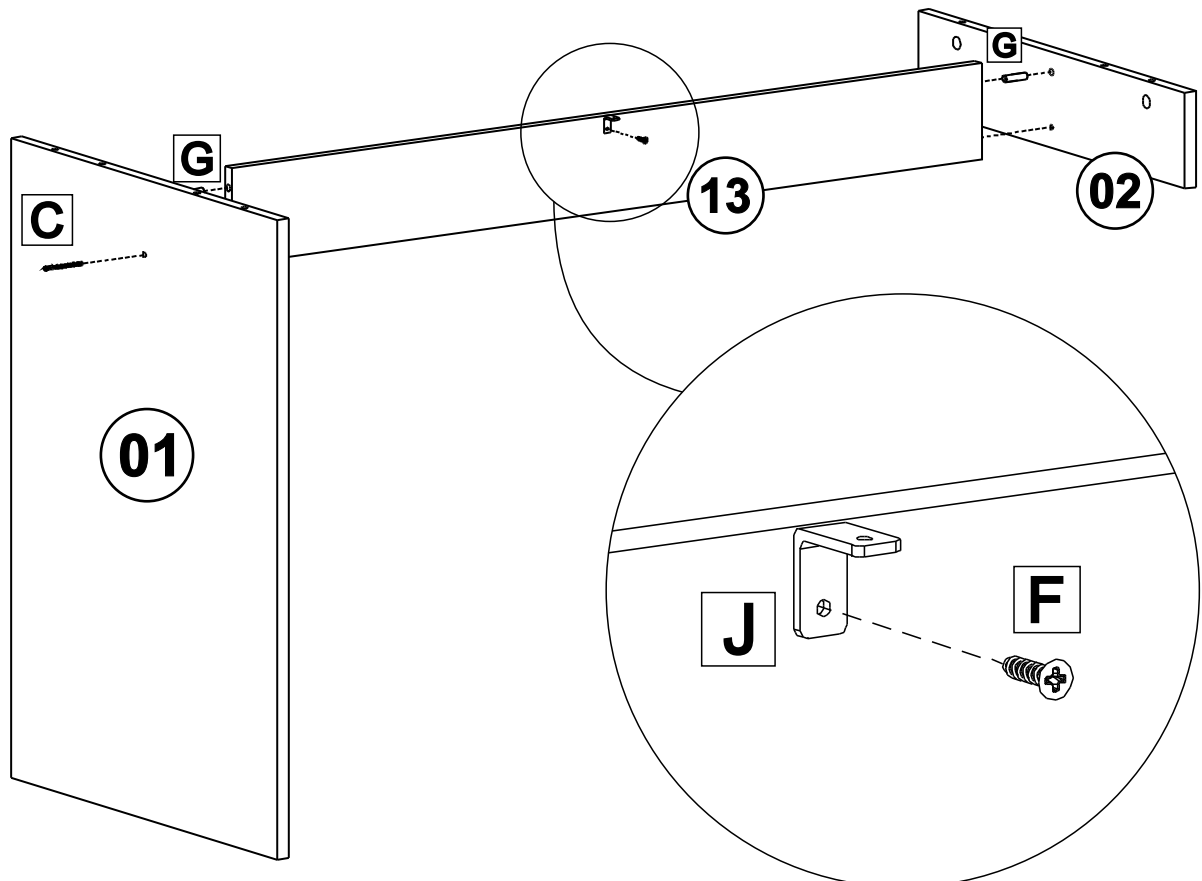


Direita

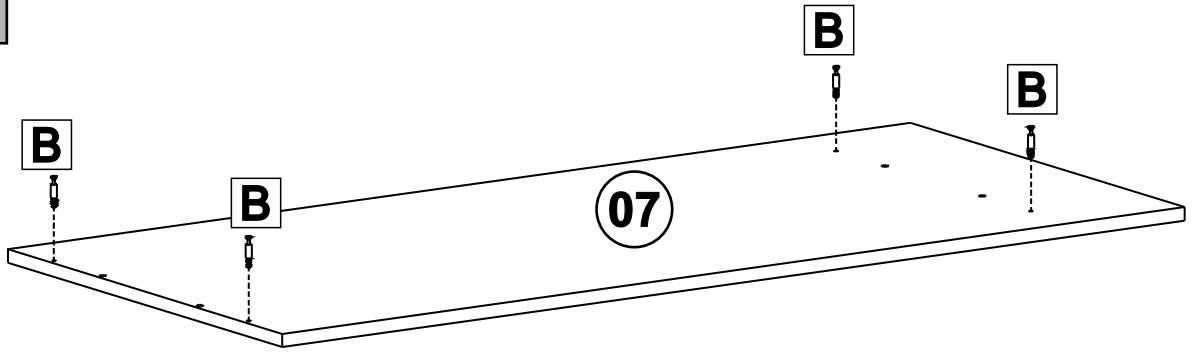
Esquerda



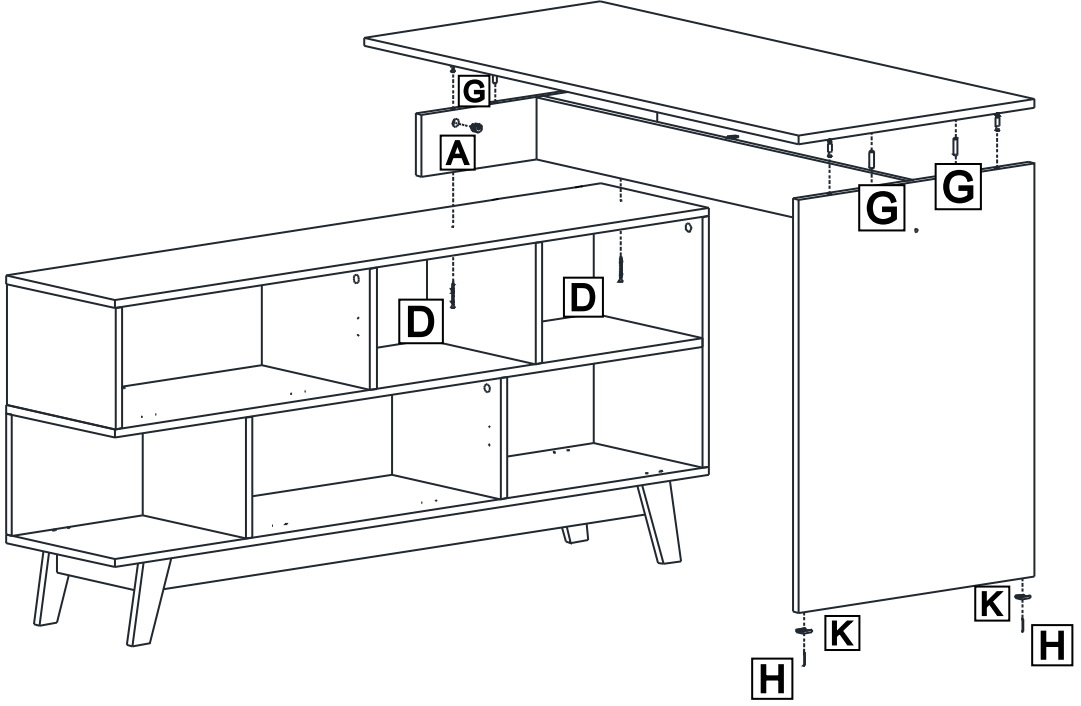
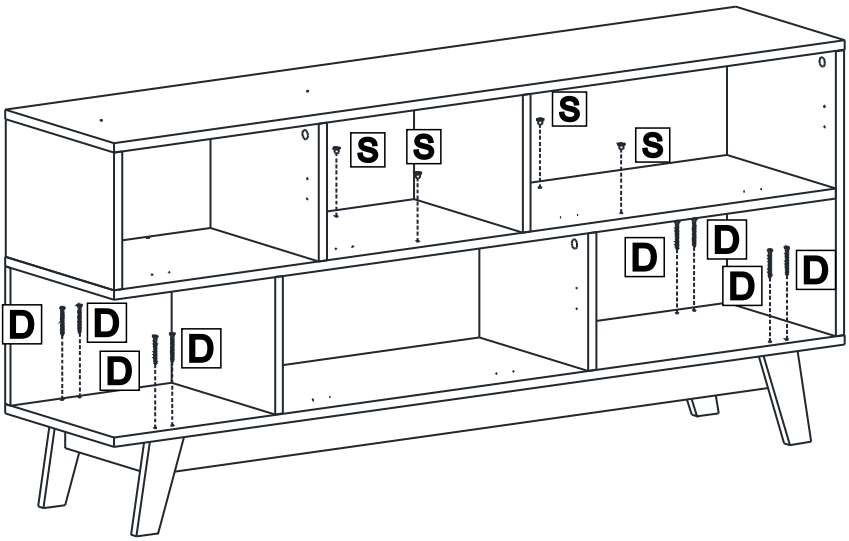
09



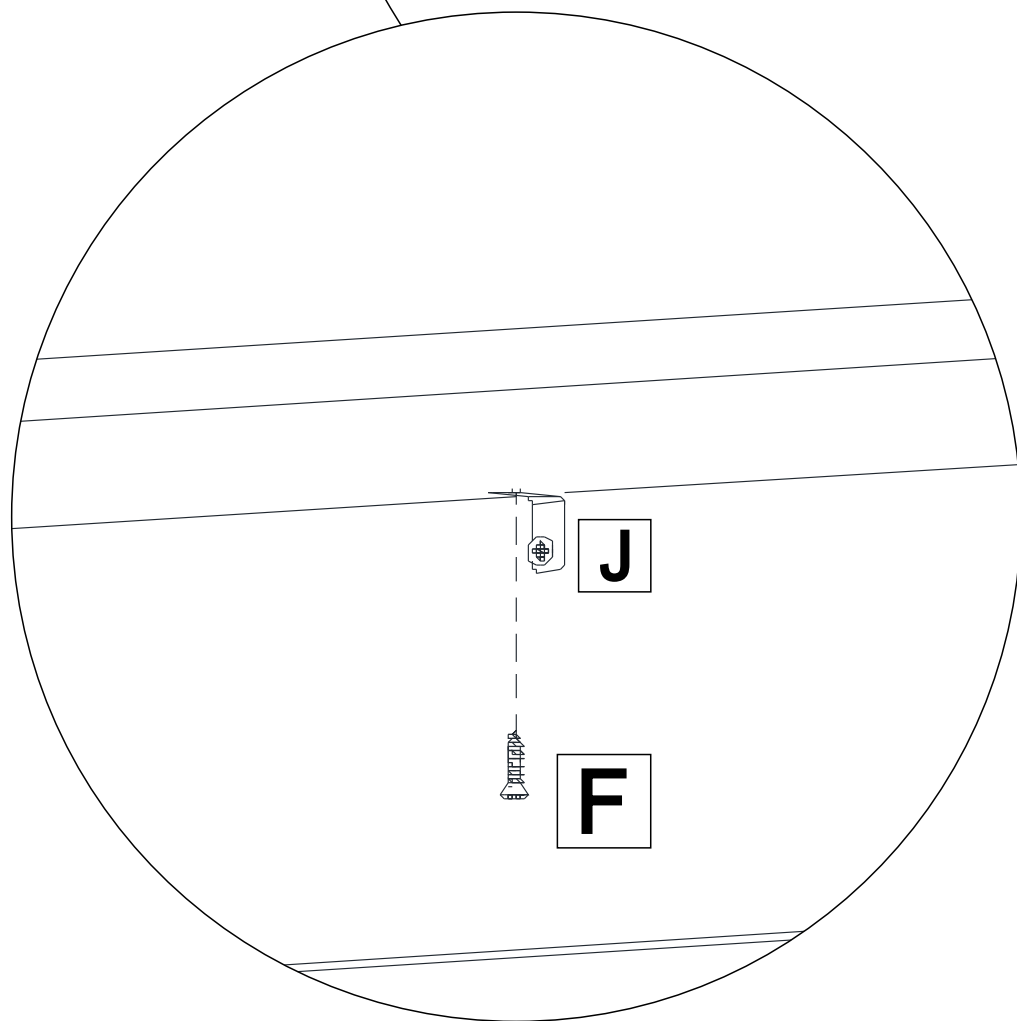
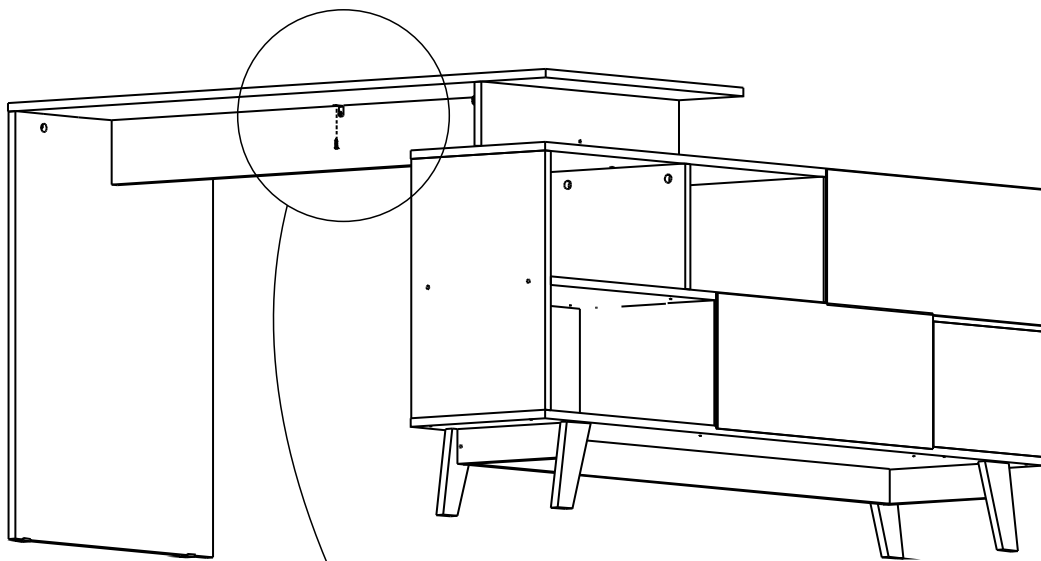
10



11

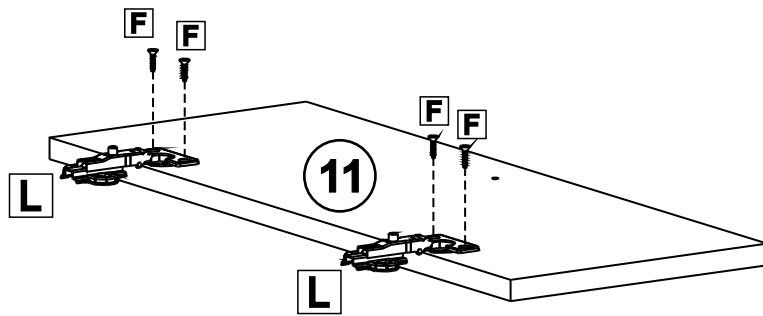


12

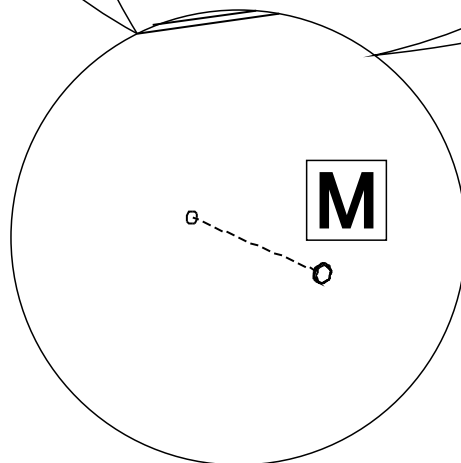
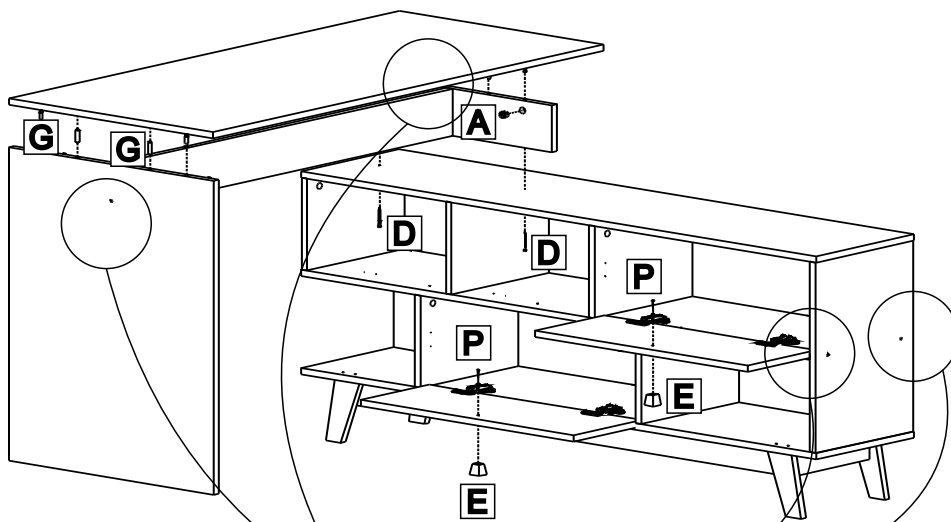
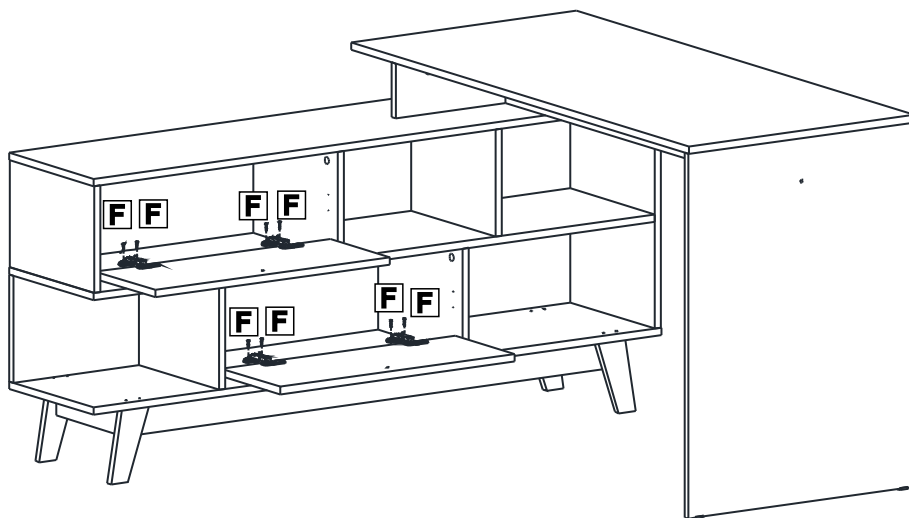


13

x2



14



15

REGULAGEM DA PORTA

