

Instruções de Montagem

Instrucciones de Montage

Assembly Instructions

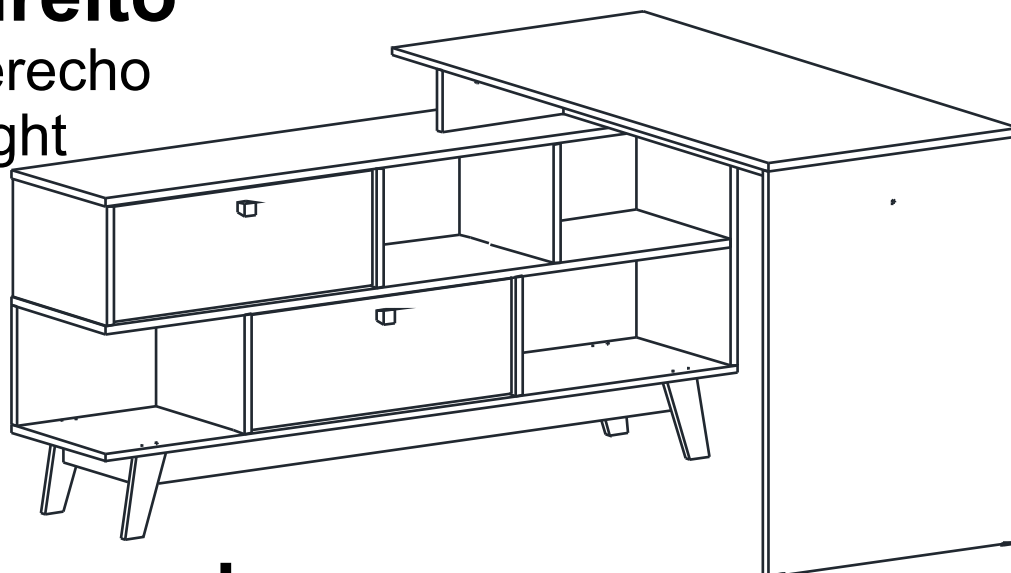
REF.

HO-2984

Direito

Derecho

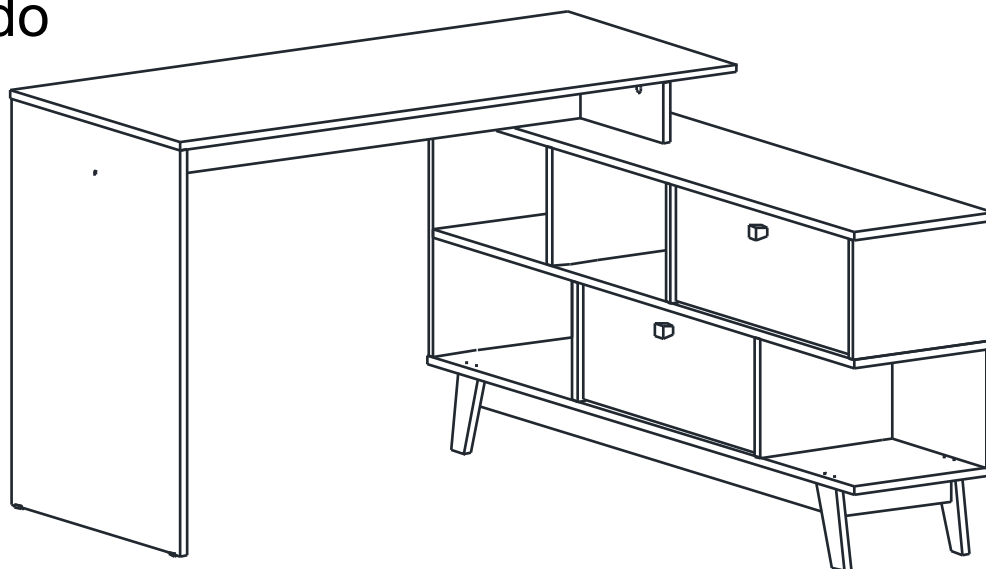
Right



Esquerdo

Izquierdo

Left



HECOL

móveis

Rua Arlindo Baccin, 601 - Lot. Vinhedos,
Bento Gonçalves, RS - CEP: 95707-150

Fone: (54) 3454-5900

Email: contato@hecolmoveis.com.br

Site: www.hecolmoveis.com.br

LISTA DE PEÇAS

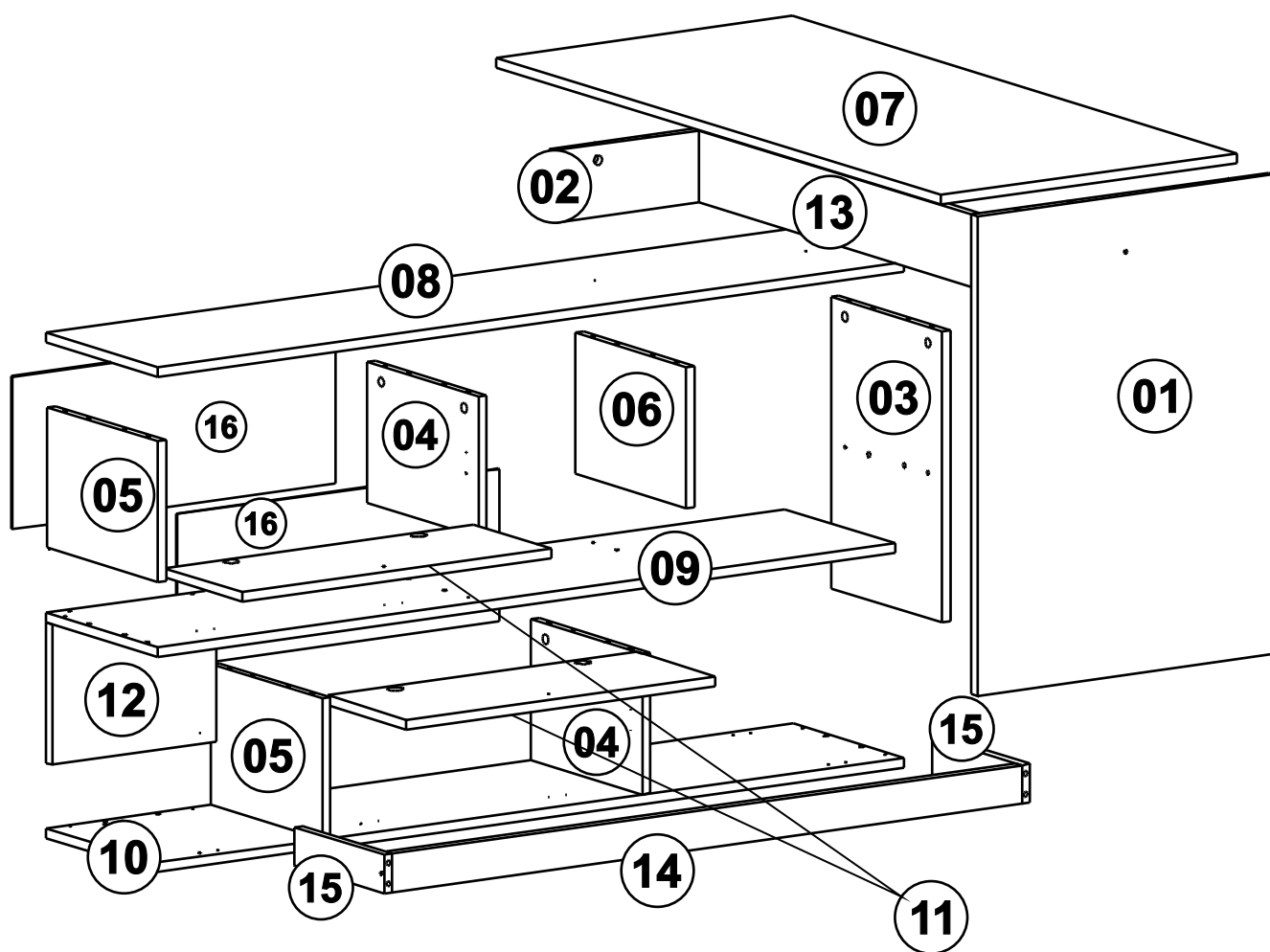
Nº PEÇA	CÓD. IND.	DESCRIÇÃO	QTD.	COMP. (mm)	LARG. (mm)	ESP. (mm)
01		Lateral Mesa Dir.	1	740	540	MDP 15
02		Lateral Mesa Esq.	1	540	111	MDP 15
03		Lateral Dir. Maior	1	449	300	MDP 15
04		Lateral Dir. Menor	2	217	300	MDP 15
05		Lateral Esq. Menor	2	217	300	MDP 15
06		Divisão	1	217	300	MDP 15
07		Tampo Mesa	1	1200	540	MDP 15
08		Tampo Balcão	1	1360	300	MDP 15
09		Base Intermediária	1	1344	300	MDP 15
10		Base Inferior	1	1360	300	MDP 15
11		Porta	2	562	211	MDP 15
12		Painel	1	217	300	MDP 15
13		Travessa Maior	1	1025	111	MDP 15
14		Travessa Frontal Pés	1	1146	60	MDP 15
15		Travessa Lateral Pés	2	241	60	MDP 15
16		Costa Armário	2	576	217	HDF 3

Opção de Montagem da Mesa Lado Direto ou Esquerdo.

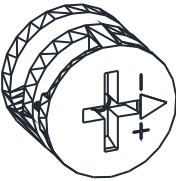

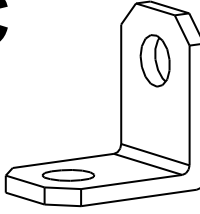





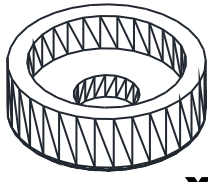
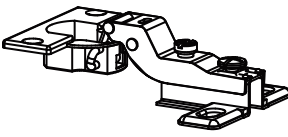
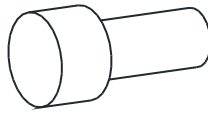
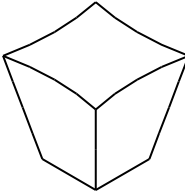
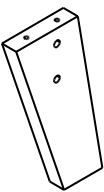
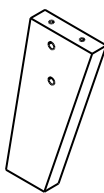
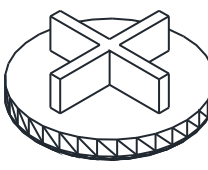

Opción de Montaje en Mesa el Lado Derecho o Izquierdo.

Table Mounting option for Right or Left Side.

LISTA DE PEÇAS

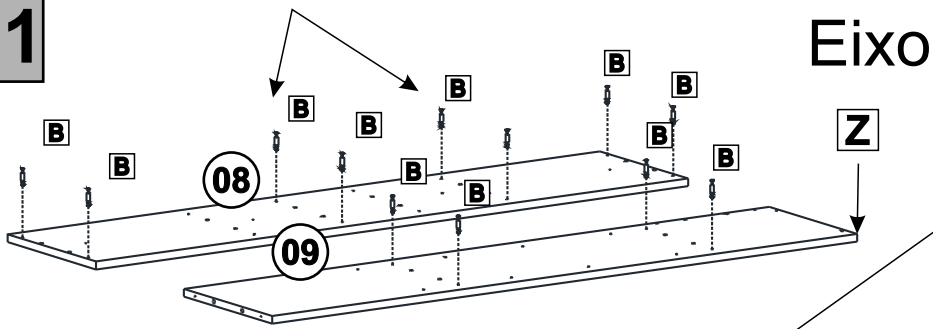


LISTA DE FERRAGEM

<p>A</p>  <p>x16</p> <p>Tambor Minifix 15x12mm</p>	<p>B</p>  <p>x16</p> <p>Parafuso Minifix</p>	<p>C</p>  <p>x05</p> <p>Chapa "L" 20x20x12mm</p>	<p>D</p>  <p>x28</p> <p>Parafuso 4,5x50mm CC</p>
<p>E</p>  <p>x02</p> <p>Parafuso 3,5x25mm CF MP</p>	<p>F</p>  <p>x26</p> <p>Parafuso 3,5x14mm CP</p>	<p>G</p>  <p>x44</p> <p>Cavilha 8x30mm</p>	<p>H</p>  <p>x02</p> <p>Prego 12x12</p>
<p>I</p>  <p>x02</p> <p>Sapata</p>	<p>J</p>  <p>x04</p> <p>Dobra. Super-Curva Ø26mm</p>	<p>K</p>  <p>x02</p> <p>Pino Ø5x5x8mm</p>	<p>L</p>  <p>x02</p> <p>Puxador Ponto Cinza</p>
<p>M</p>  <p>x02</p> <p>Pé Pinus DD/TE</p>	<p>N</p>  <p>x02</p> <p>Pé Pinus DE/TD</p>	<p>O</p>  <p>x8</p> <p>Tampa de Minifix</p>	<p>P</p>  <p>x12</p> <p>Tapa Furo PVC</p>

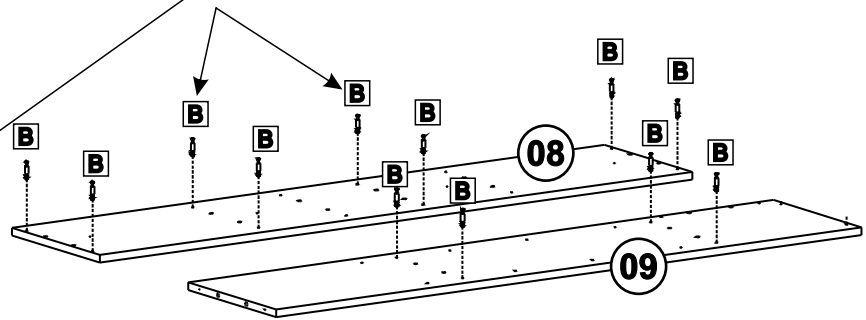
OBS: Para opção de montagem para lado direito ou esquerdo, girar a pç (9) 180° na horizontal pelo eixo «Z», e a pç (10) 180° na vertical pelo eixo «Y».

01

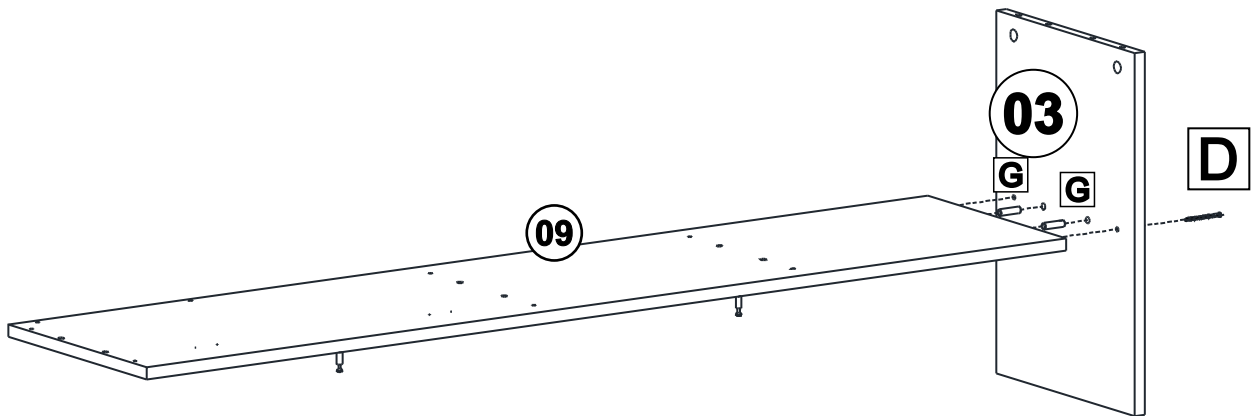


Direita

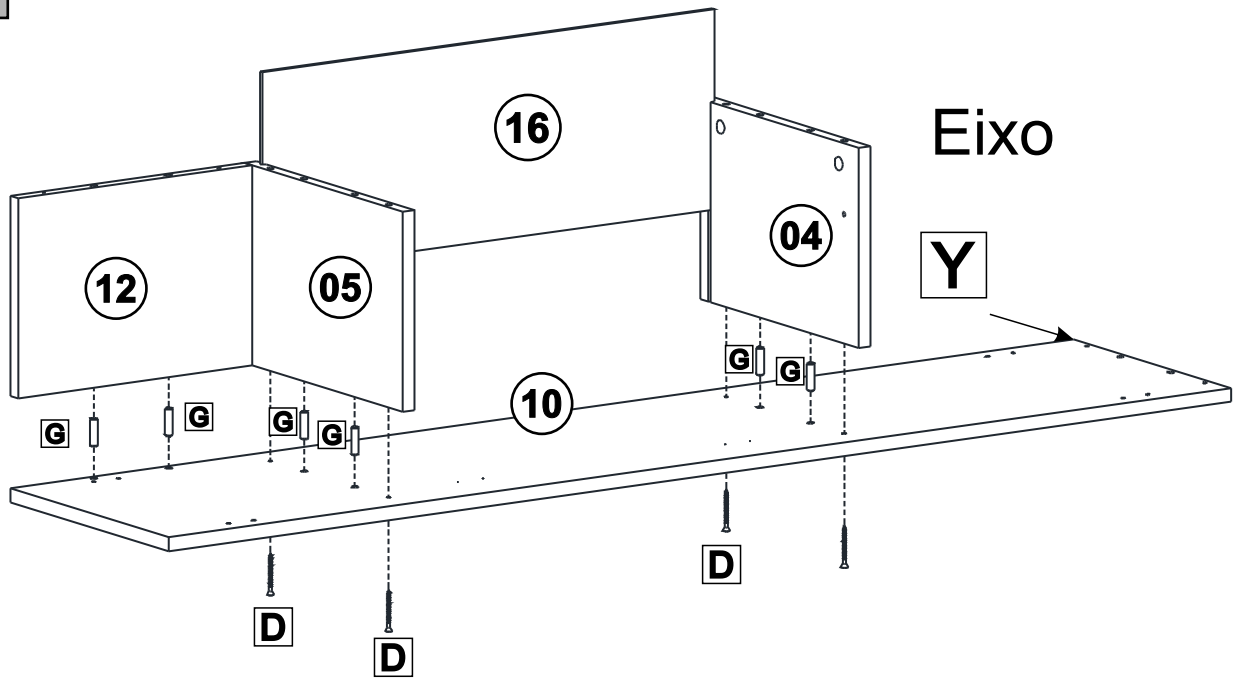
Esquerda



02



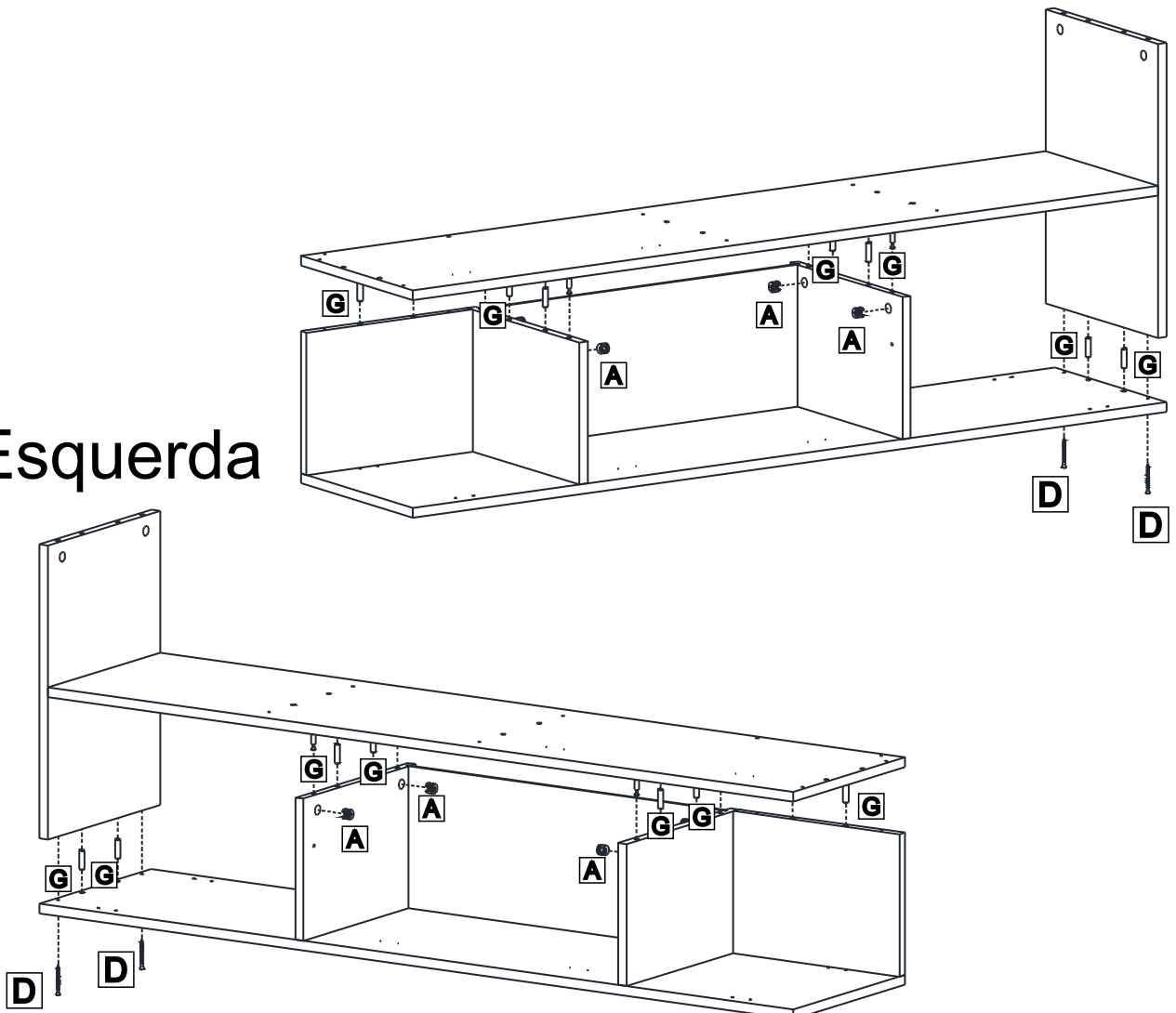
03



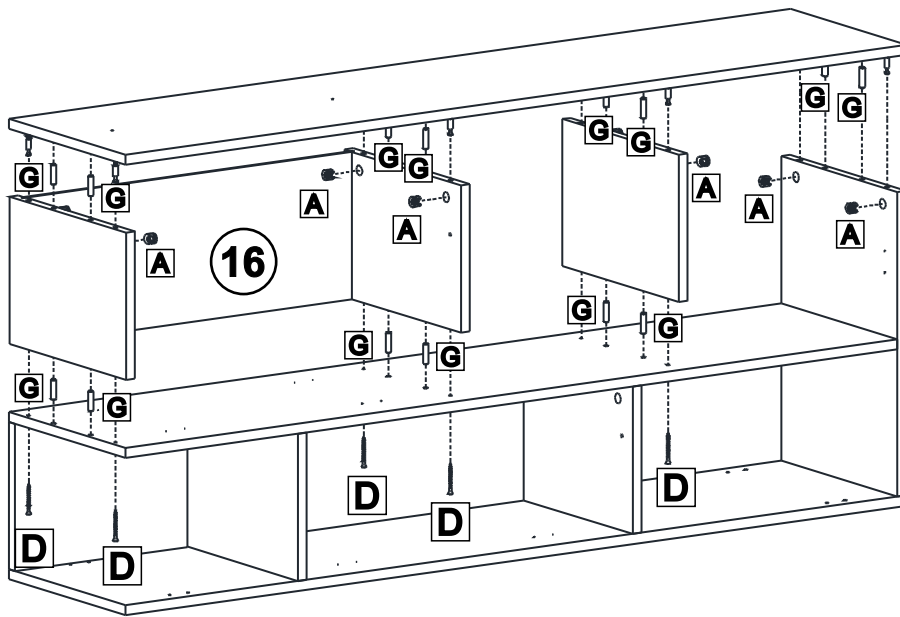
04

Direita

Esquerda

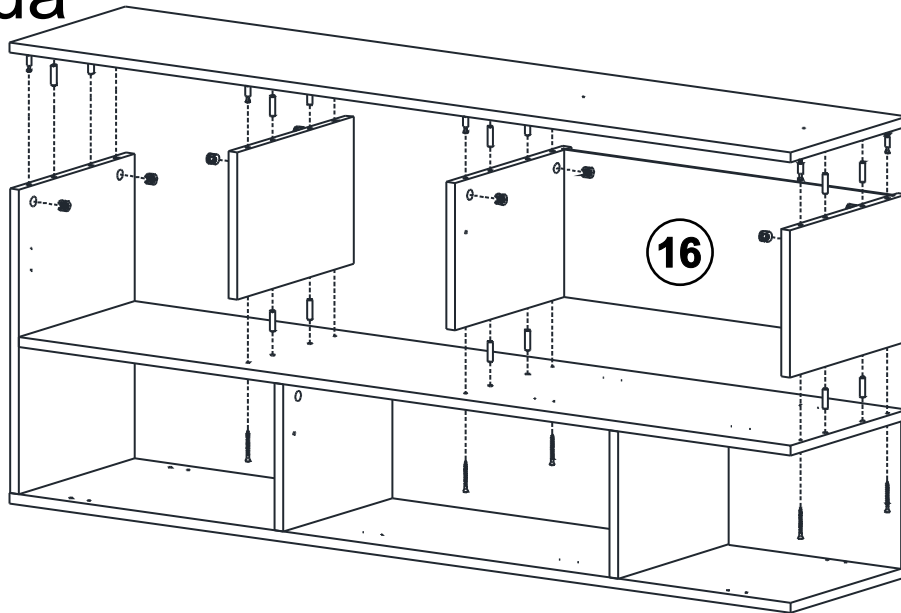


05

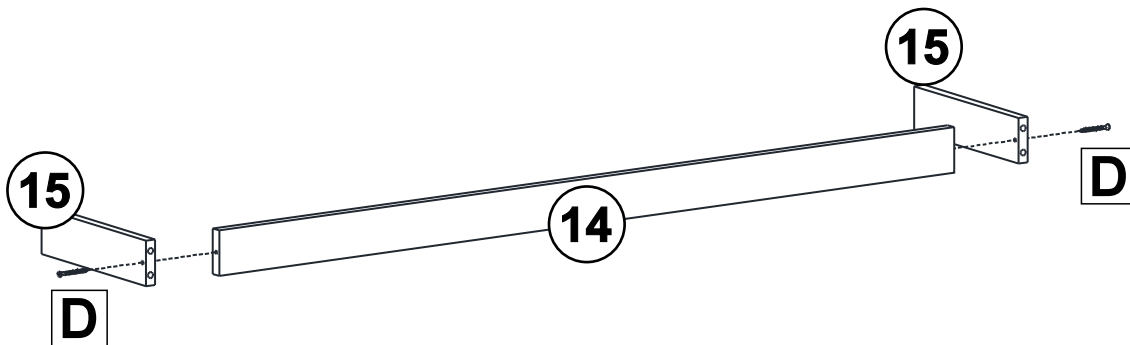


Direita

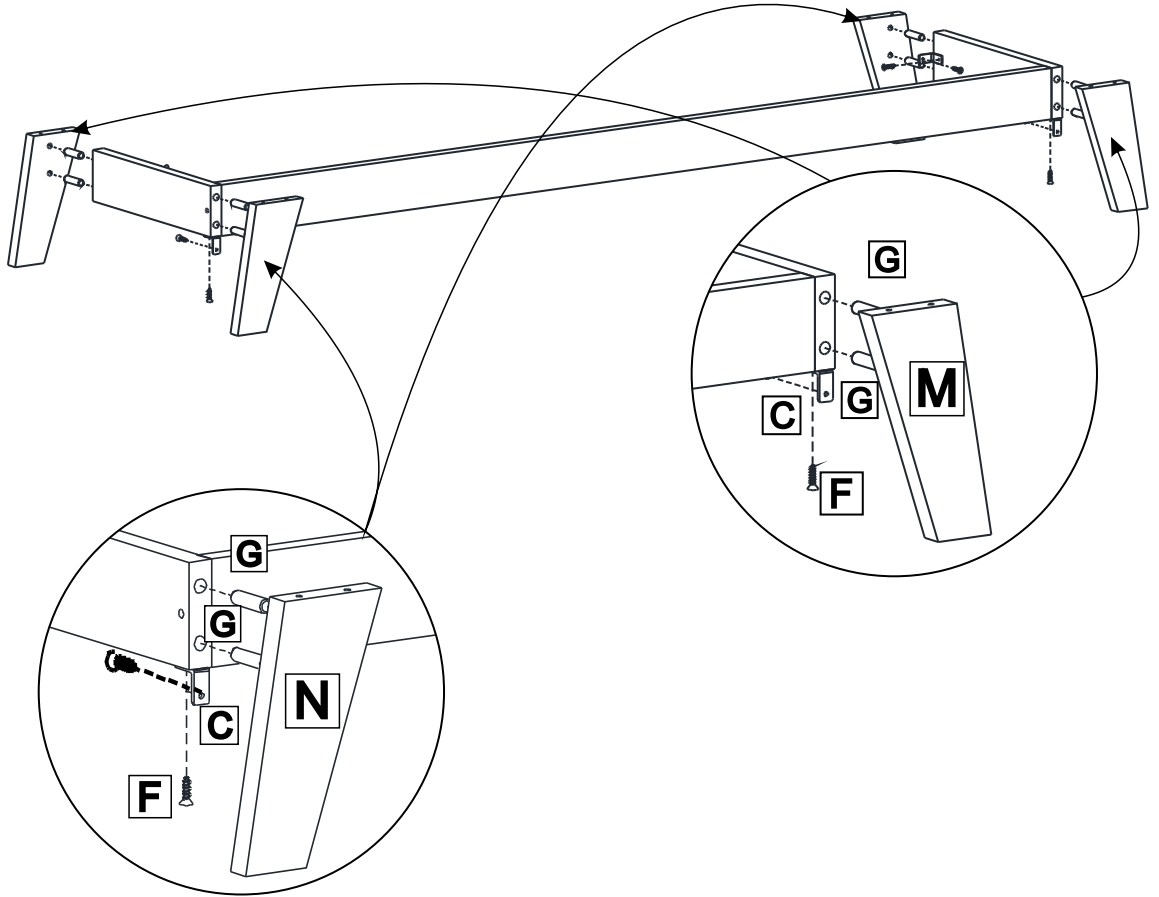
Esquerda



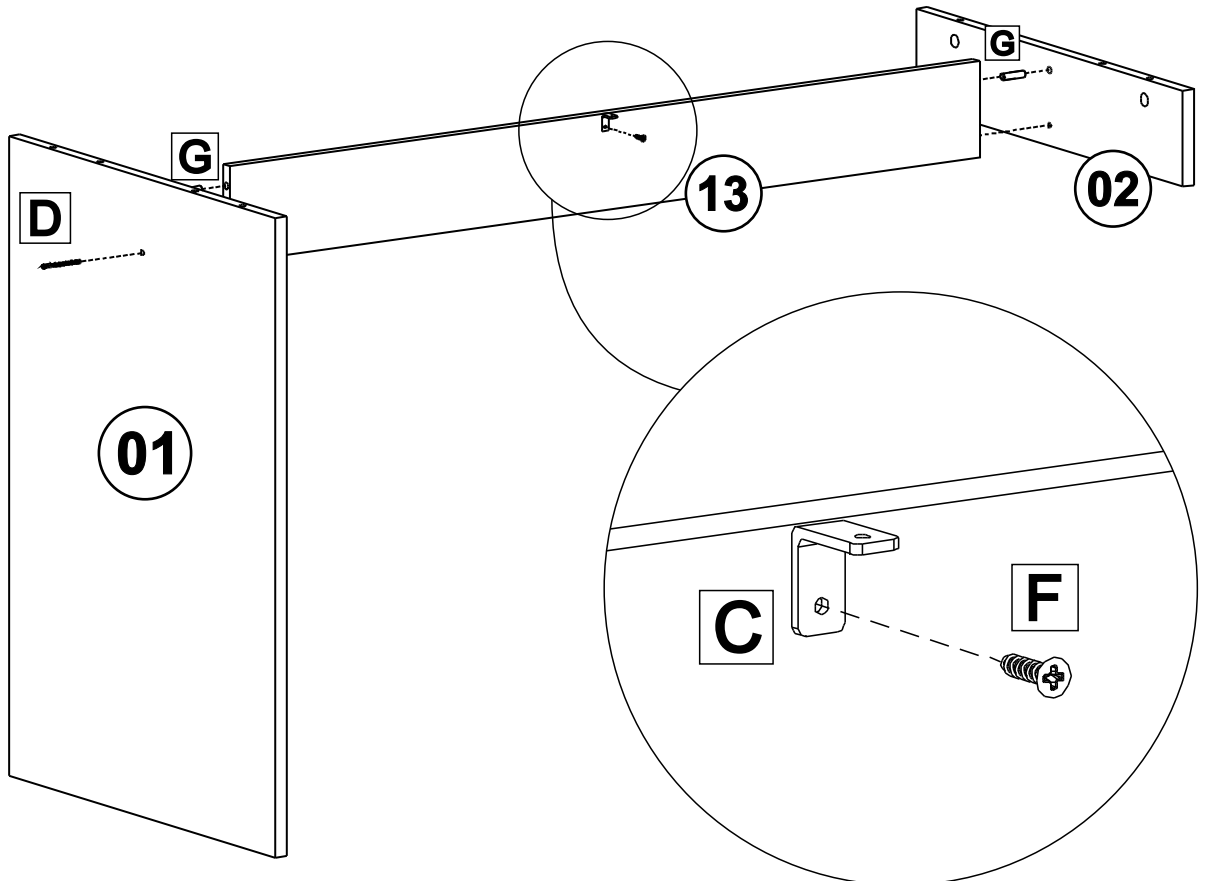
06



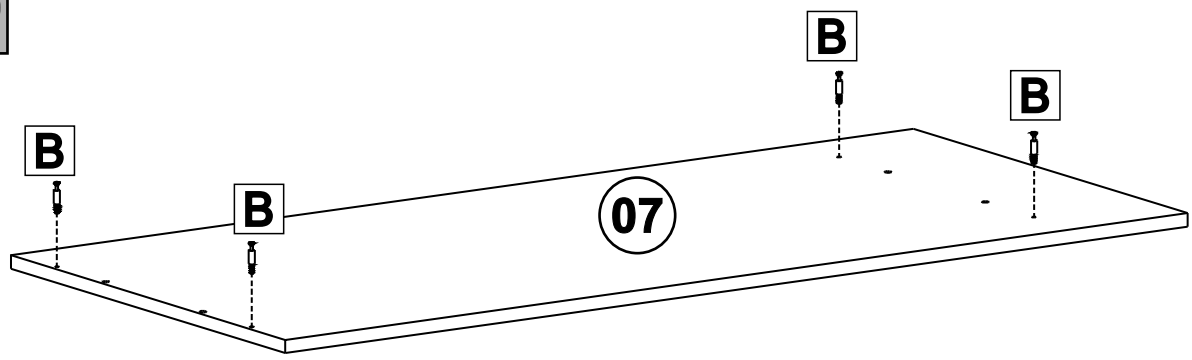
07



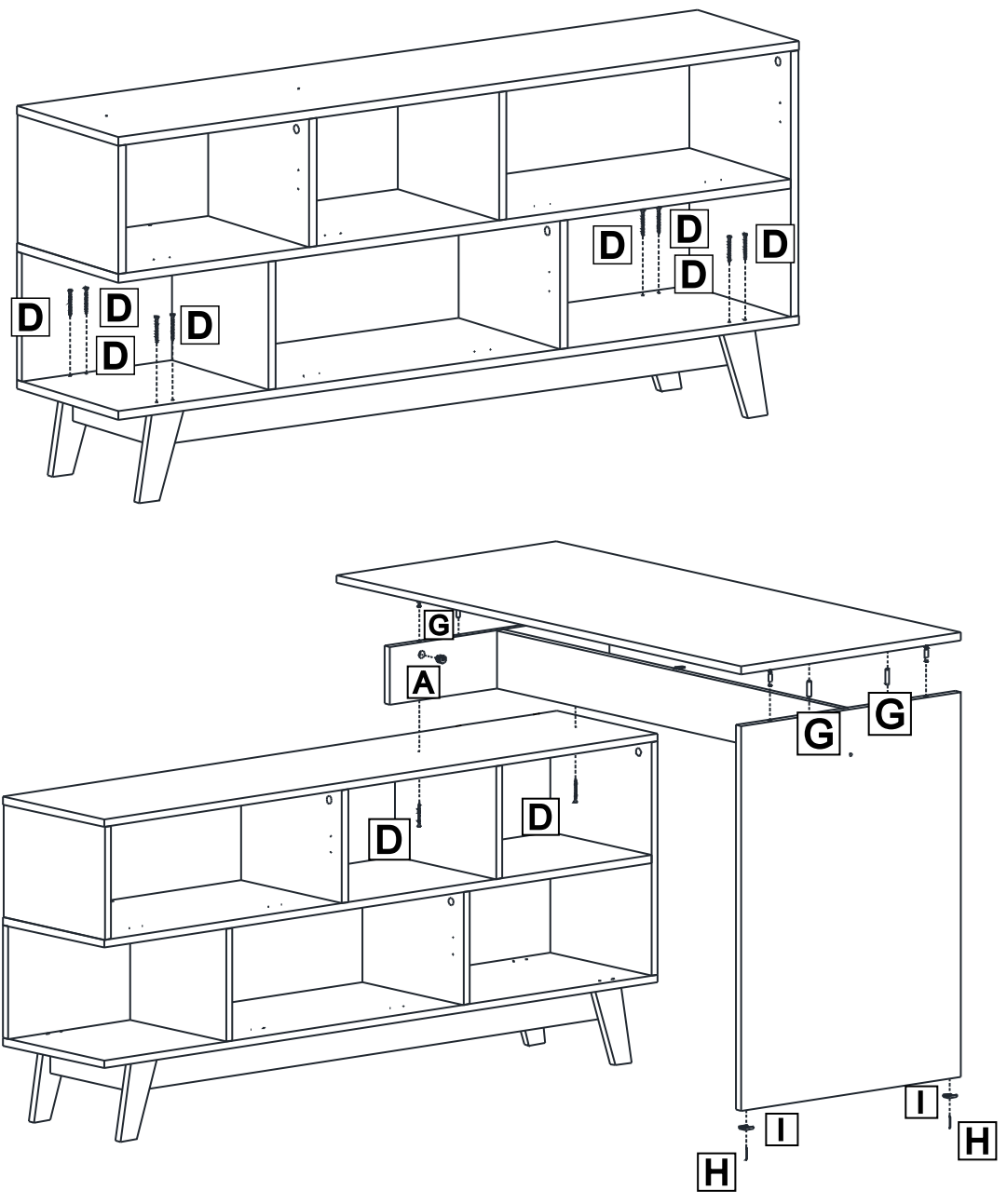
08



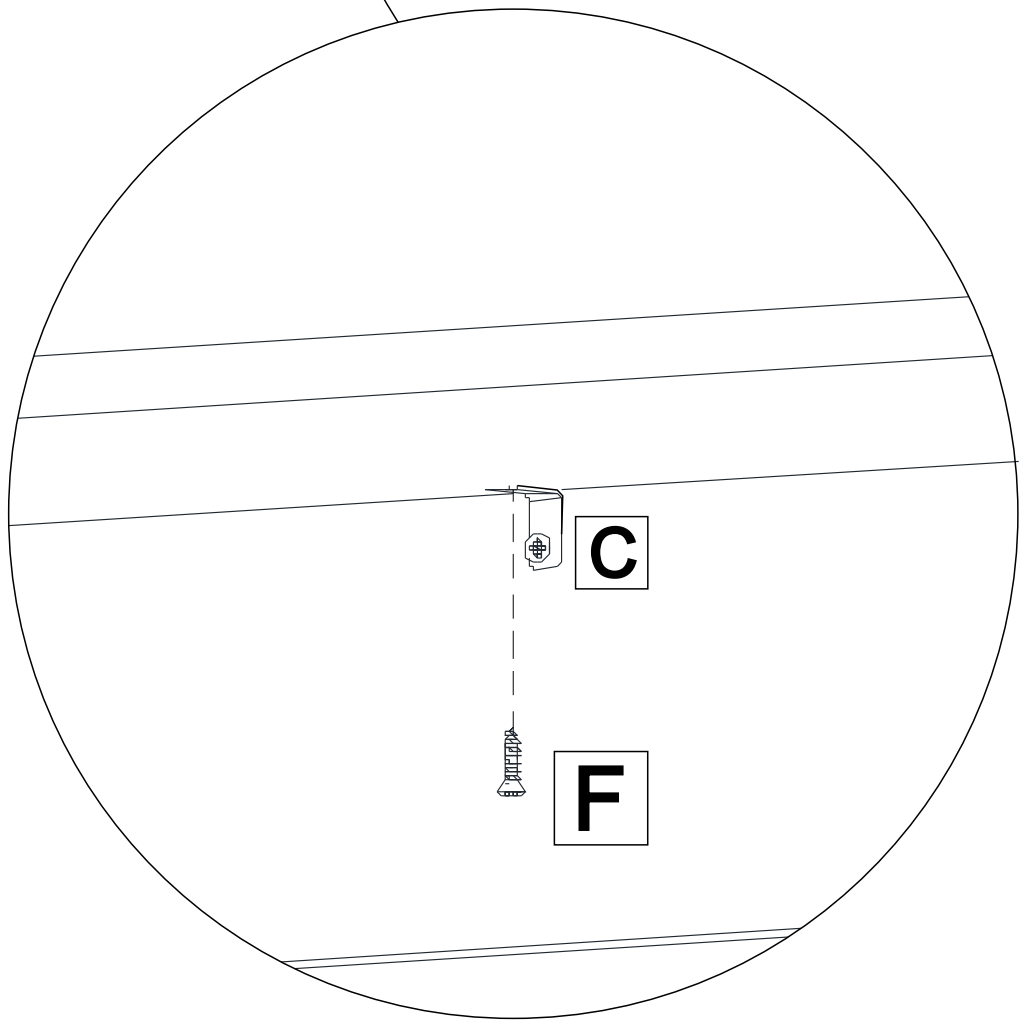
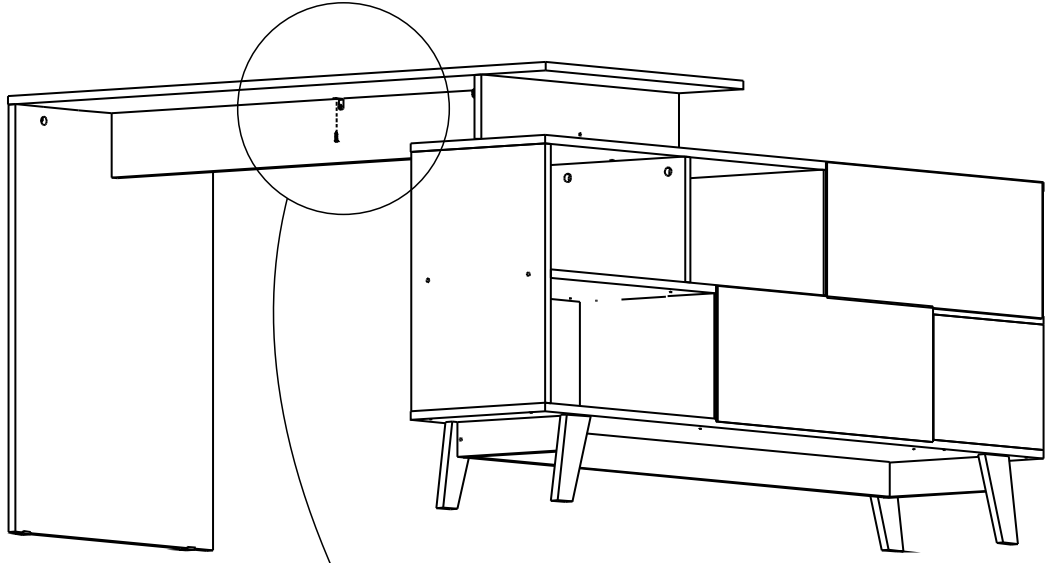
09



10

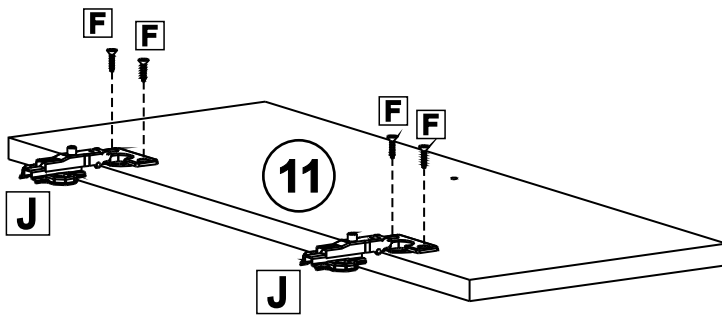


11

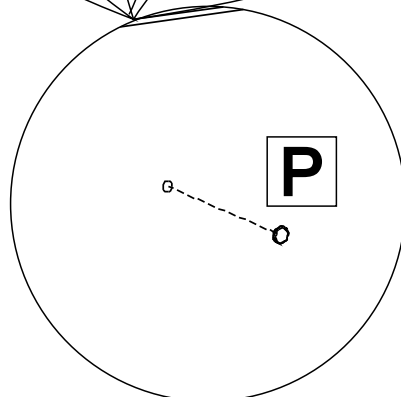
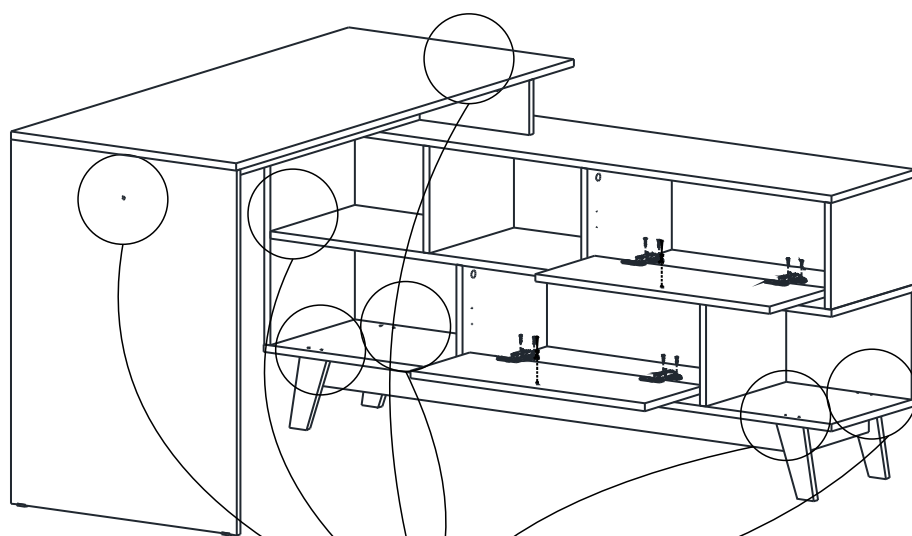
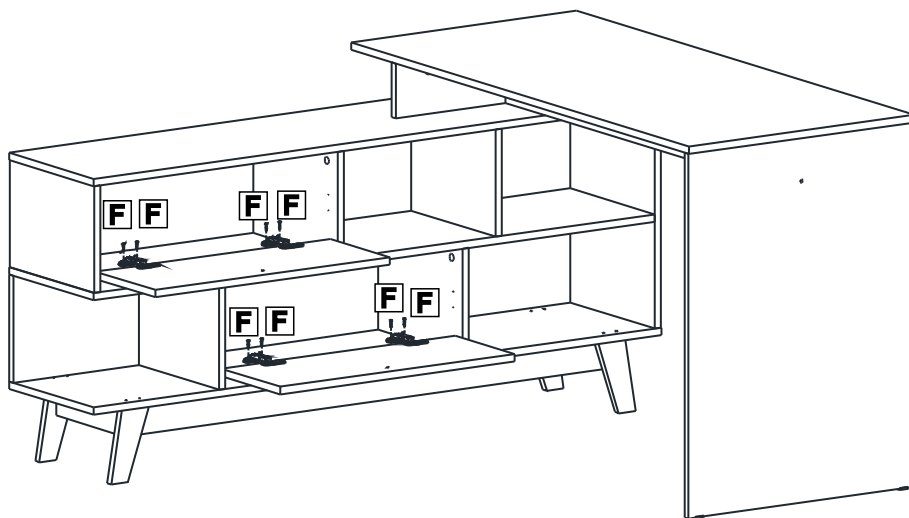


12

x2

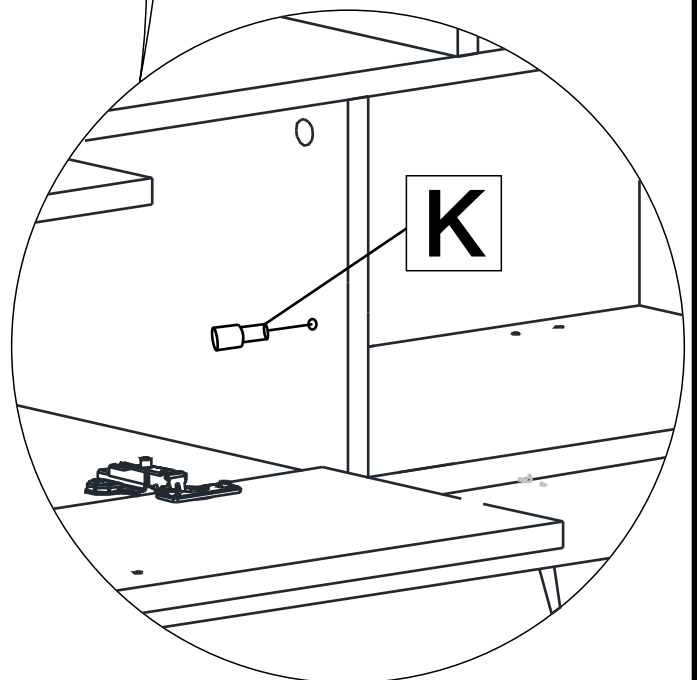
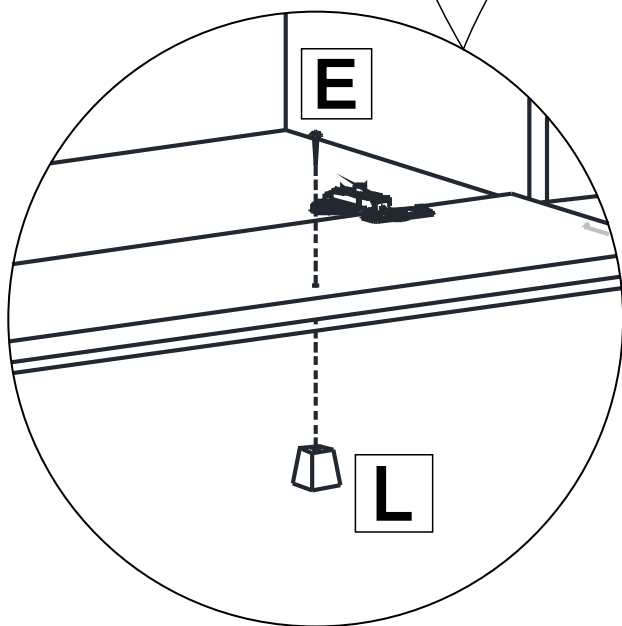
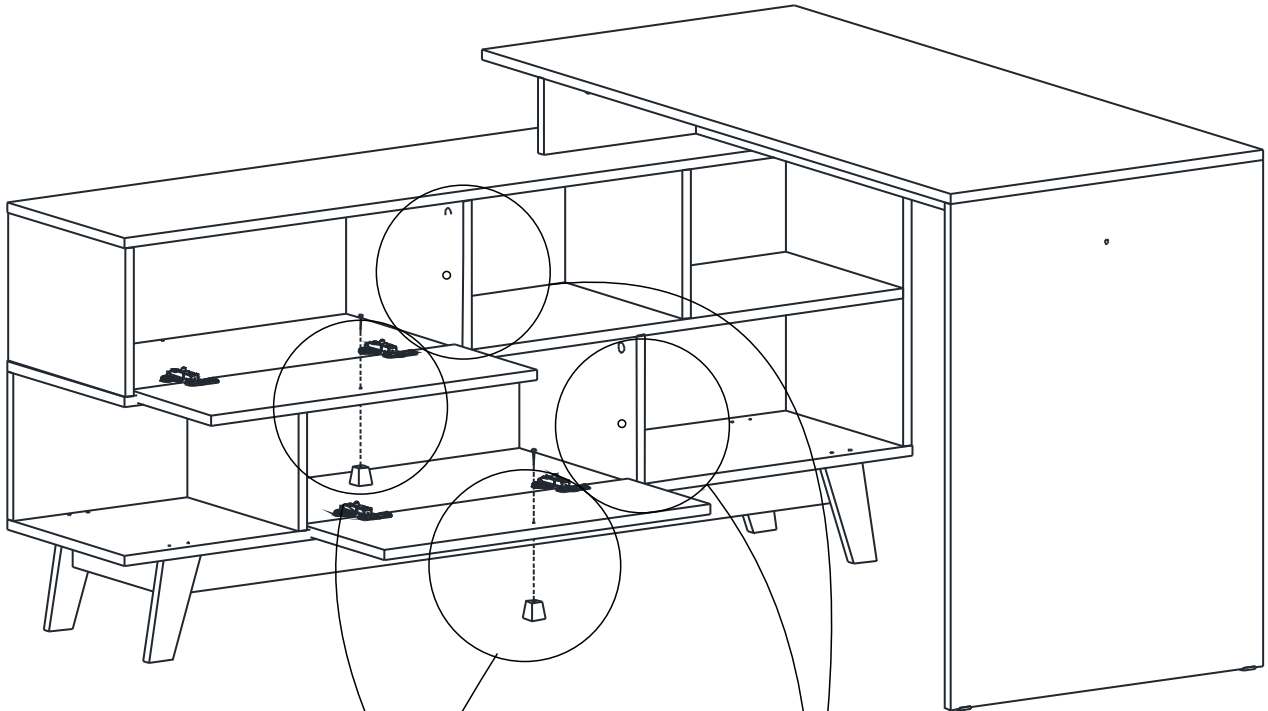
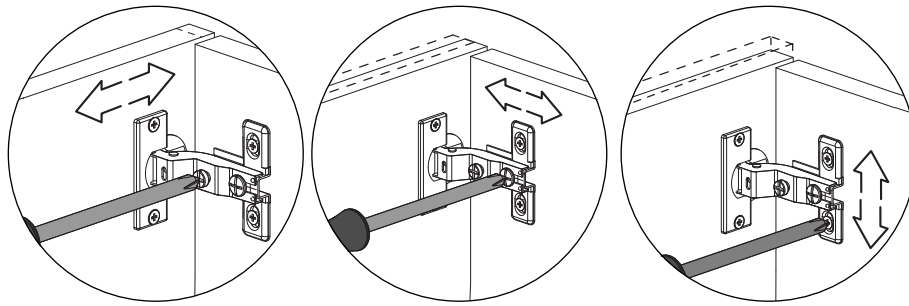


13



14

REGULAGEM DA PORTA



Agora que você já comprou o seu móvel, ele merece ser montado do jeito certo.

Erros de montagem causam mais de **60%** dos danos em móveis.

Por que contratar?

Tranquilidade do **início ao fim** da montagem



PROFISSIONAIS QUALIFICADOS

Especialistas certificados na **MadeiraMadeira Serviços**.



FERRAMENTAS PROFISSIONAIS

que **protegem** seus móveis.



AGENDAMENTO EM 24 HORAS

escolha a data e o turno **ideais para** você.



GARANTIA DE 3 MESES

de cobertura **completa**.

Mais de **1 MILHÃO DE MONTAGENS**
★ com avaliação **4.7** ★

Mariana S., São Paulo

"Chegaram no horário e montaram tudo rapidamente. Serviço incrível!"



Carlos R., Belo Horizonte

"Tentei montar sozinho e foi um desastre. Com a **MadeiraMadeira Serviços** ficou perfeito."



Ana P., Rio de Janeiro

"Agendamento ágil e **montagem pontual e perfeita**. Recomendo demais!"



Agende agora pelo
QR Code

Madeira**Madeira** Serviços · Atendimento em todo o Brasil



Escaneie o QRCode