

# Instruções de Montagem

Instrucciones de Montage

Assembly Instructions

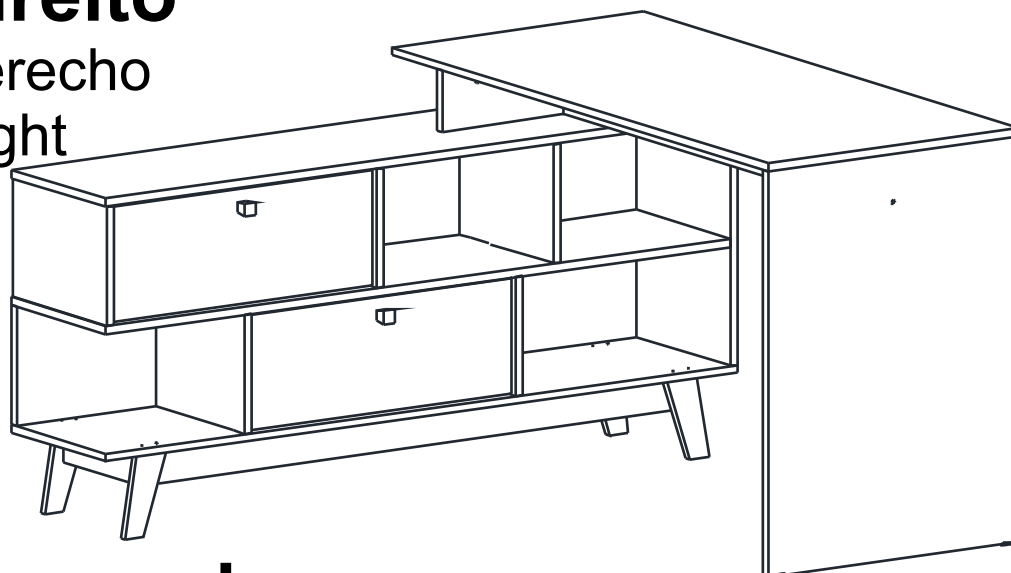
# REF.

# HO-2984

## Direito

Derecho

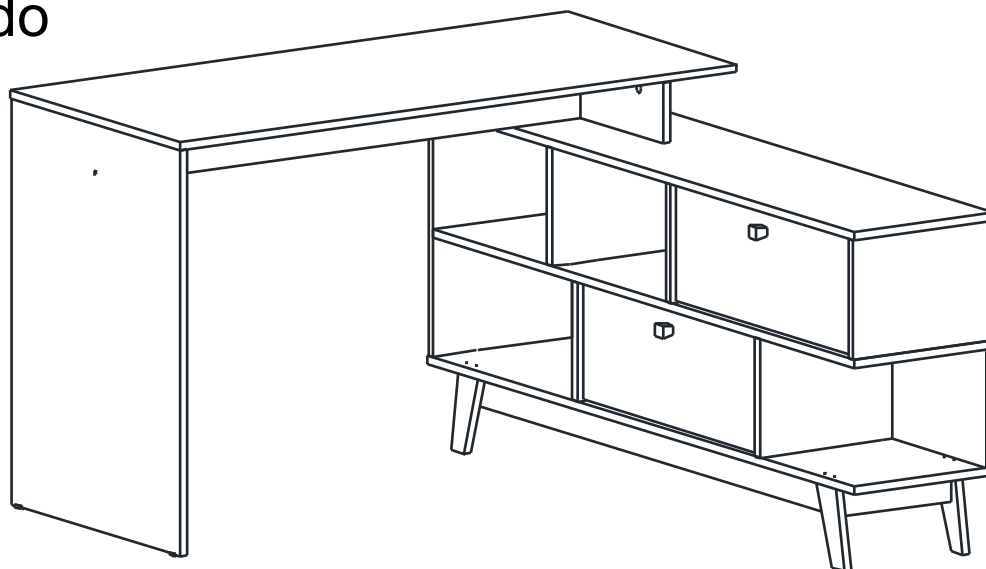
Right



## Esquerdo

Izquierdo

Left



 **HECOL**  
móveis

Rua Arlindo Baccin, 601 - Lot. Vinhedos,  
Bento Gonçalves, RS - CEP: 95707-150

Fone: (54) 3454-5900

Email: [contato@hecolmoveis.com.br](mailto:contato@hecolmoveis.com.br)

Site: [www.hecolmoveis.com.br](http://www.hecolmoveis.com.br)

## LISTA DE PEÇAS

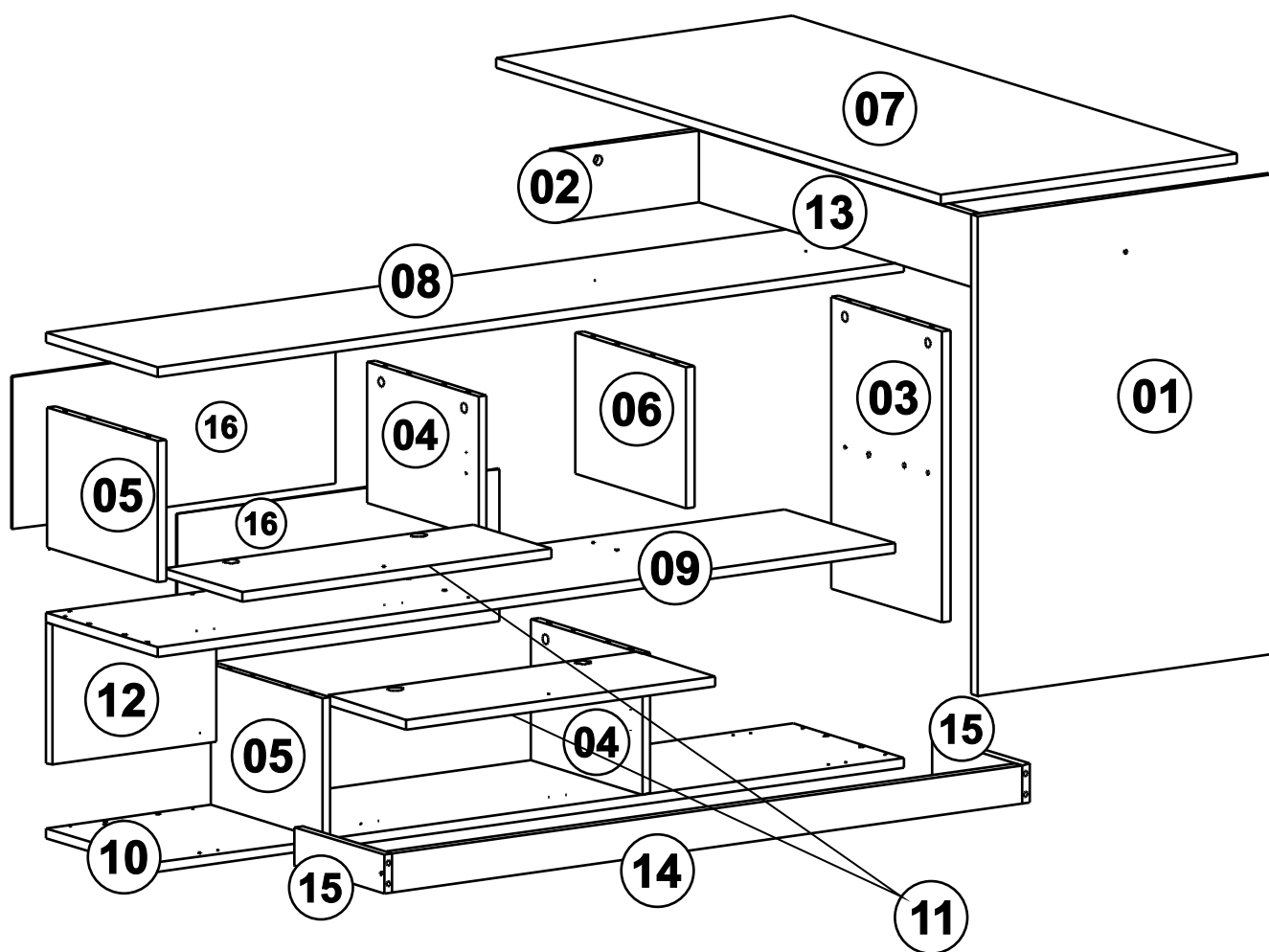
<b>Nº PEÇA</b>	<b>CÓD. IND.</b>	<b>DESCRIÇÃO</b>	<b>QTD.</b>	<b>COMP. (mm)</b>	<b>LARG. (mm)</b>	<b>ESP. (mm)</b>
01		Lateral Mesa Dir.	1	740	540	MDP 15
02		Lateral Mesa Esq.	1	540	111	MDP 15
03		Lateral Dir. Maior	1	449	300	MDP 15
04		Lateral Dir. Menor	2	217	300	MDP 15
05		Lateral Esq. Menor	2	217	300	MDP 15
06		Divisão	1	217	300	MDP 15
07		Tampo Direito	1	1200	540	MDP 15
08		Tampo Esquerdo	1	1360	300	MDP 15
09		Base Intermediária	1	1344	300	MDP 15
10		Base Inferior	1	1360	300	MDP 15
11		Porta	2	562	211	MDP 15
12		Painel	1	217	300	MDP 15
13		Travessa Maior	1	1025	111	MDP 15
14		Travessa Frontal Pés	1	1146	60	MDP 15
15		Travessa Lateral Pés	2	241	60	MDP 15
16		Costa Armário	2	576	217	HDF 3

**Opção de Montagem da Mesa Lado Direto ou Esquerdo.**

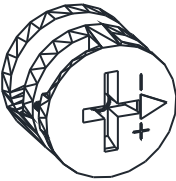

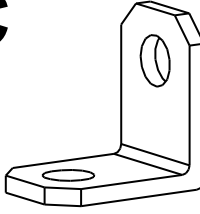





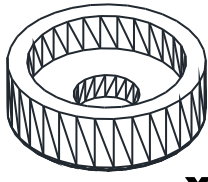
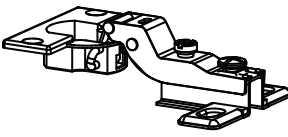
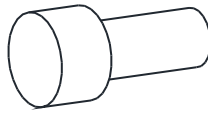
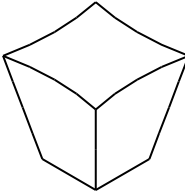
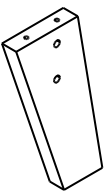
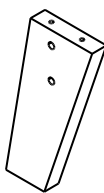
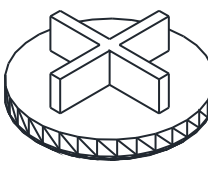

Opción de Montaje en Mesa el Lado Derecho o Izquierdo.

Table Mounting option for Right or Left Side.

# LISTA DE PEÇAS

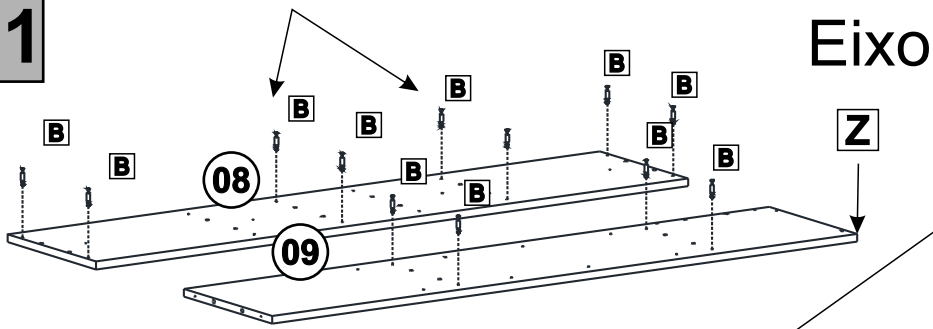


# LISTA DE FERRAGEM

<p><b>A</b></p>  <p><b>x16</b></p> <p>Tambor Minifix 15x12mm</p>	<p><b>B</b></p>  <p><b>x16</b></p> <p>Parafuso Minifix</p>	<p><b>C</b></p>  <p><b>x05</b></p> <p>Chapa "L" 20x20x12mm</p>	<p><b>D</b></p>  <p><b>x28</b></p> <p>Parafuso 4,5x50mm CC</p>
<p><b>E</b></p>  <p><b>x02</b></p> <p>Parafuso 3,5x25mm CF MP</p>	<p><b>F</b></p>  <p><b>x26</b></p> <p>Parafuso 3,5x14mm CP</p>	<p><b>G</b></p>  <p><b>x44</b></p> <p>Cavilha 8x30mm</p>	<p><b>H</b></p>  <p><b>x02</b></p> <p>Prego 12x12</p>
<p><b>I</b></p>  <p><b>x02</b></p> <p>Sapata</p>	<p><b>J</b></p>  <p><b>x04</b></p> <p>Dobra. Super-Curva Ø26mm</p>	<p><b>K</b></p>  <p><b>x02</b></p> <p>Pino Ø5x5x8mm</p>	<p><b>L</b></p>  <p><b>x02</b></p> <p>Puxador Ponto Cinza</p>
<p><b>M</b></p>  <p><b>x02</b></p> <p>Pé Pinus DD/TE</p>	<p><b>N</b></p>  <p><b>x02</b></p> <p>Pé Pinus DE/TD</p>	<p><b>O</b></p>  <p><b>x8</b></p> <p>Tampa de Minifix</p>	<p><b>P</b></p>  <p><b>x12</b></p> <p>Tapa Furo PVC</p>

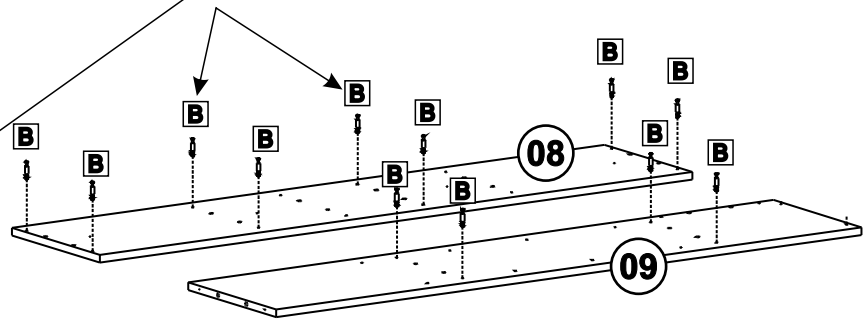
OBS: Para opção de montagem para lado direito ou esquerdo, girar a pç (9) 180° na horizontal pelo eixo «Z», e a pç (10) 180° na vertical pelo eixo «Y».

**01**

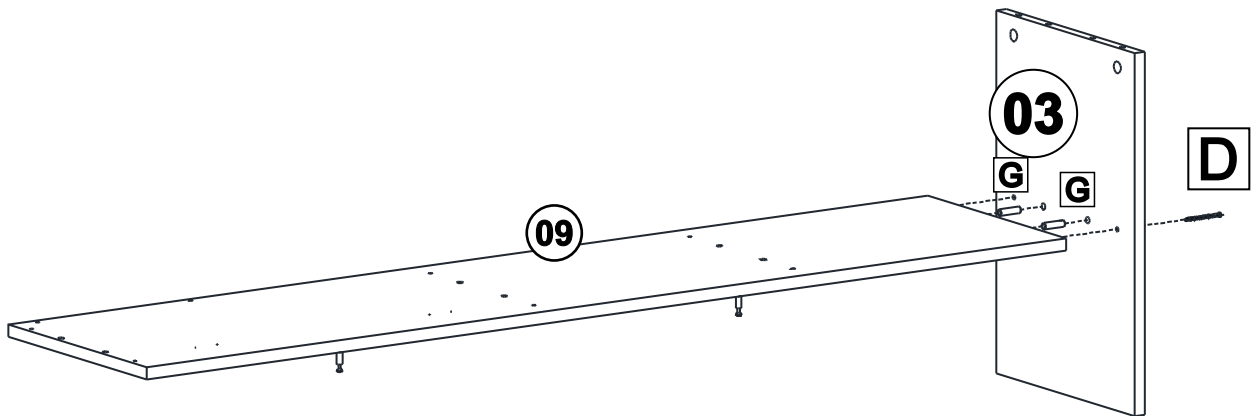


Direita

Esquerda

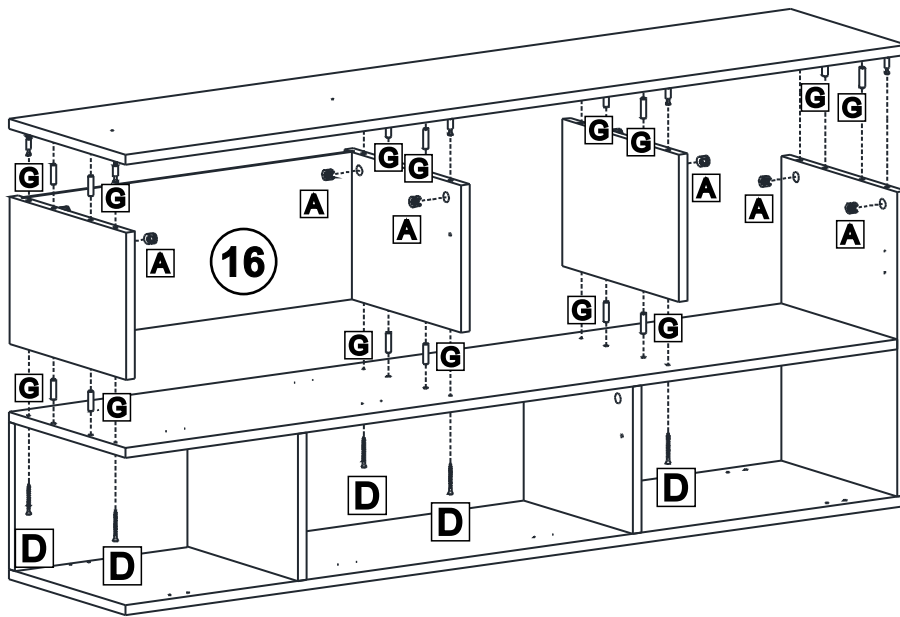


**02**



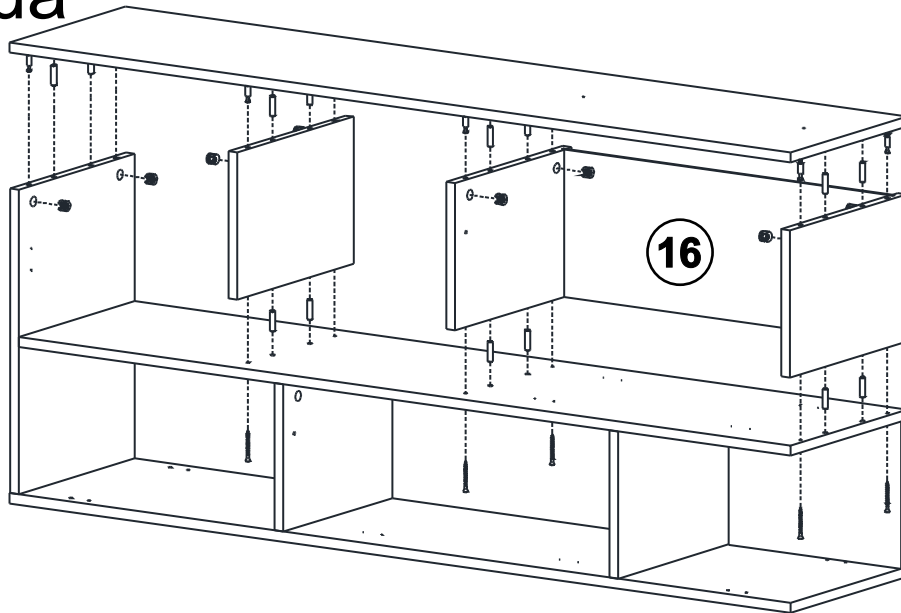


05

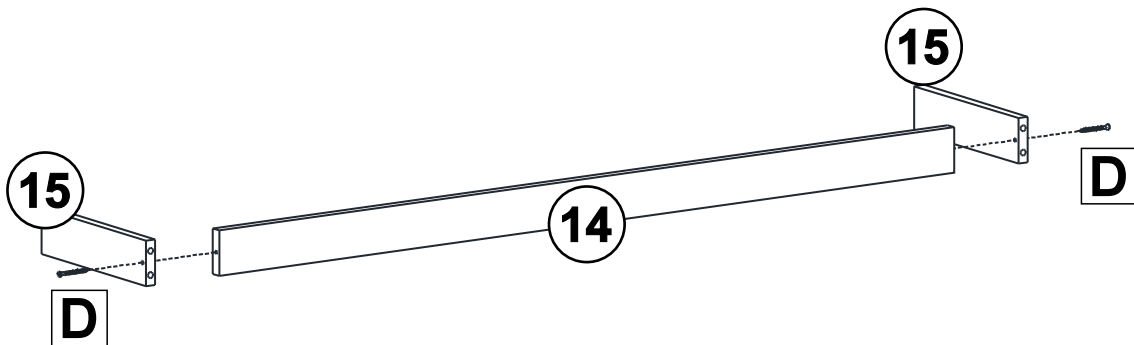


Direita

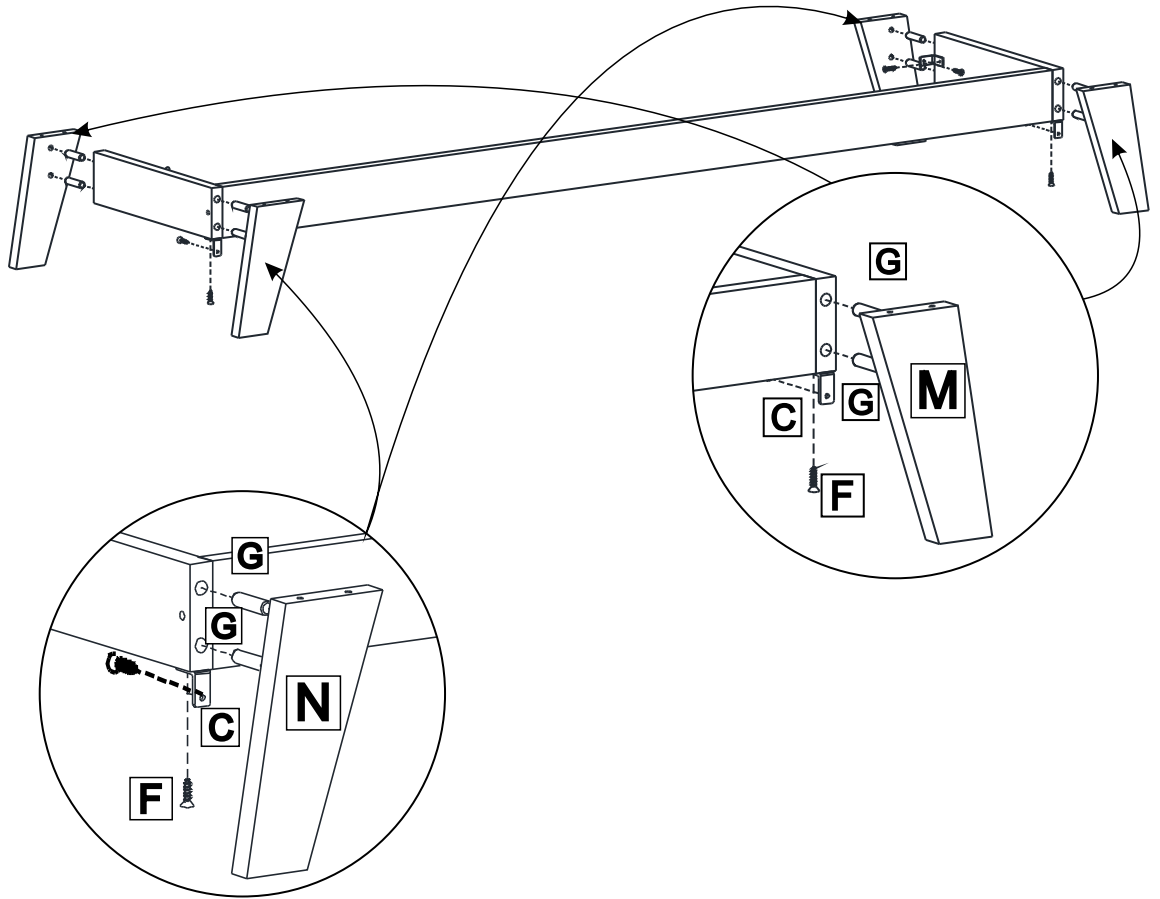
Esquerda



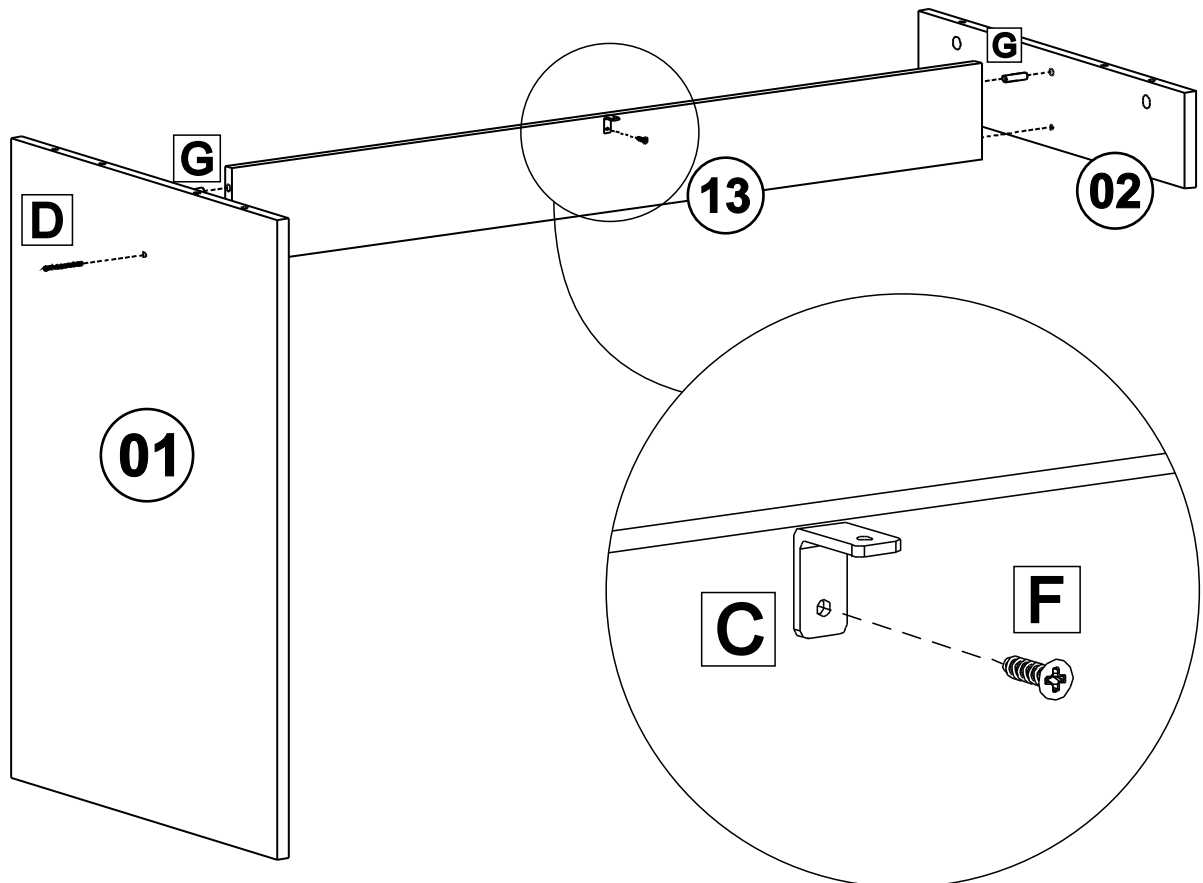
06



07

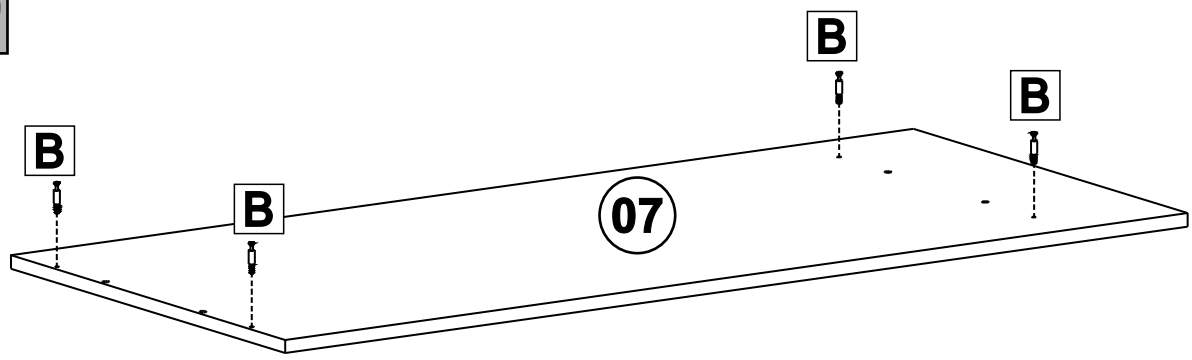


08

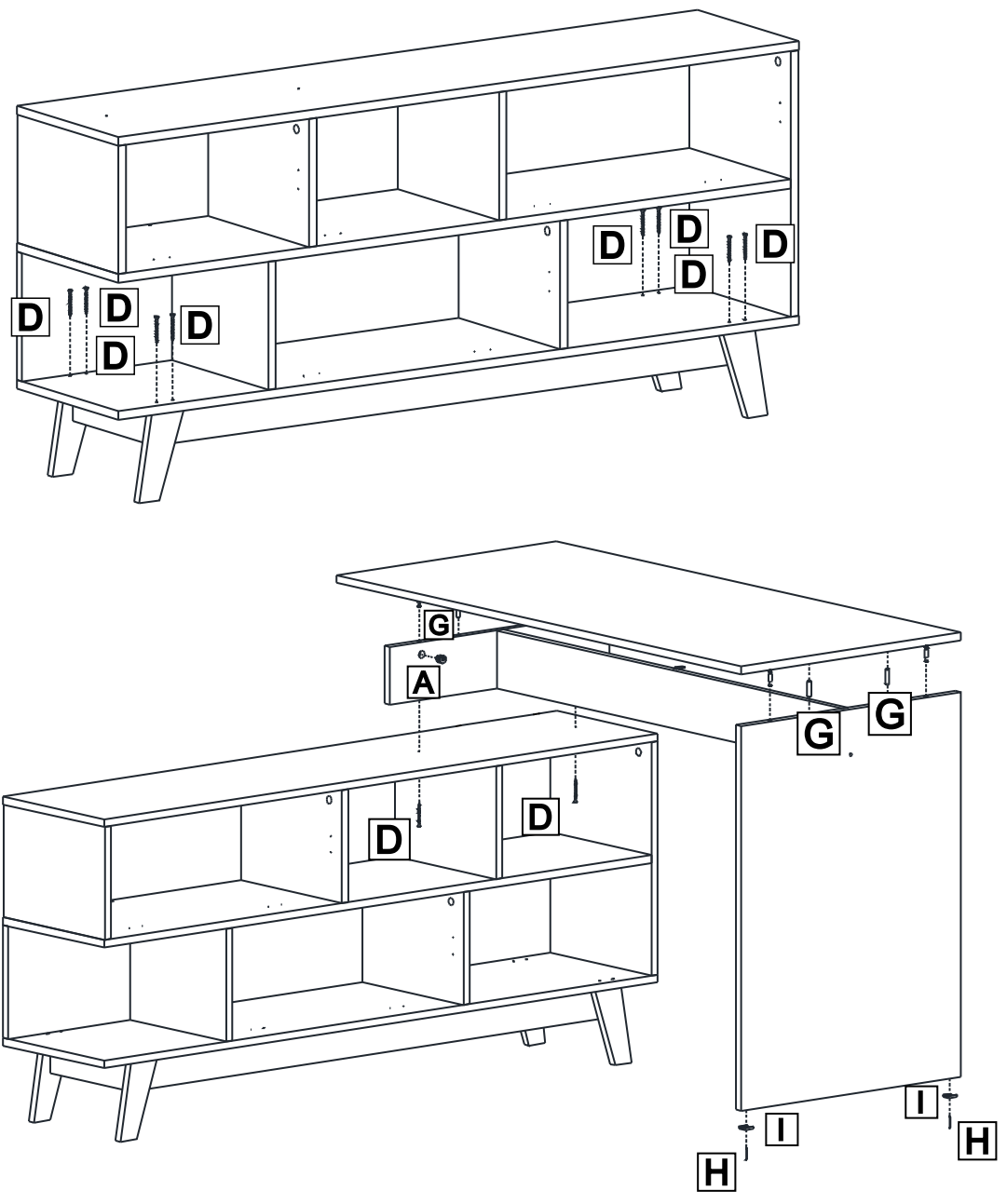




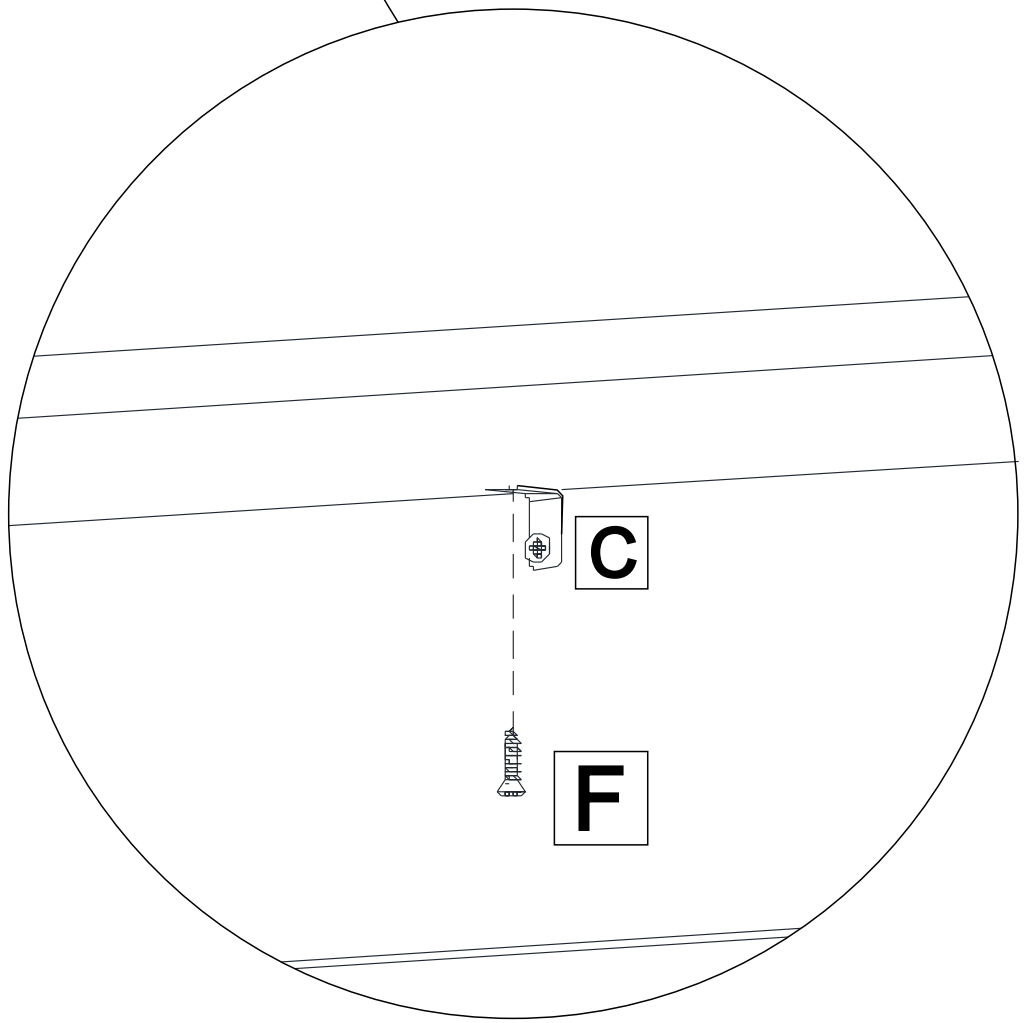
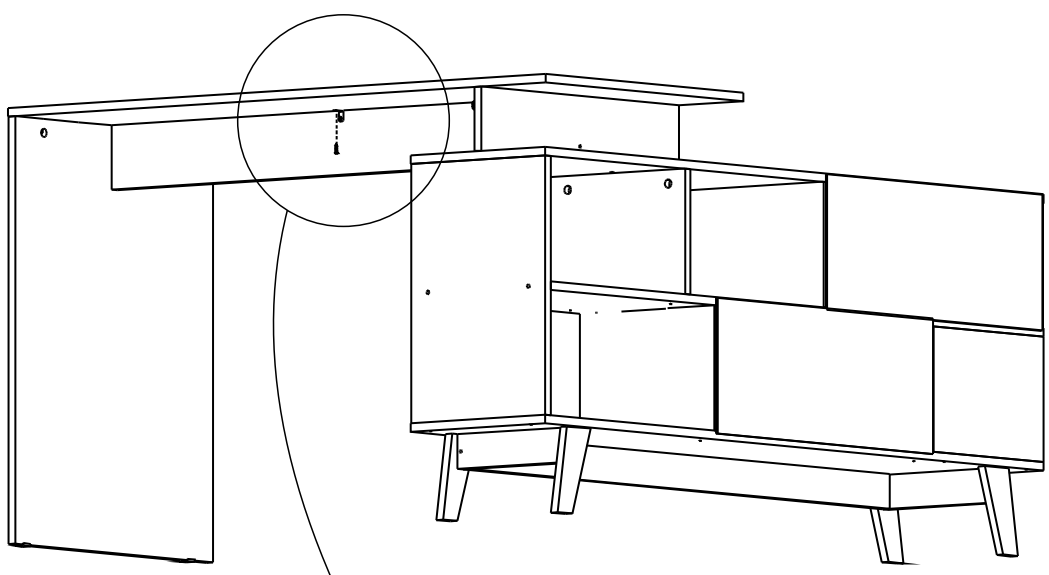
09



10

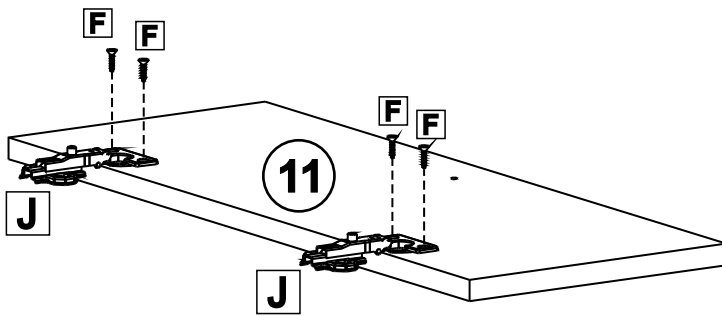


11

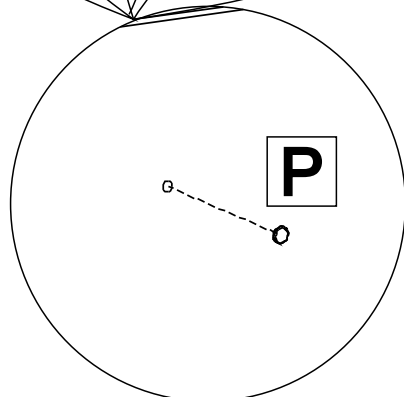
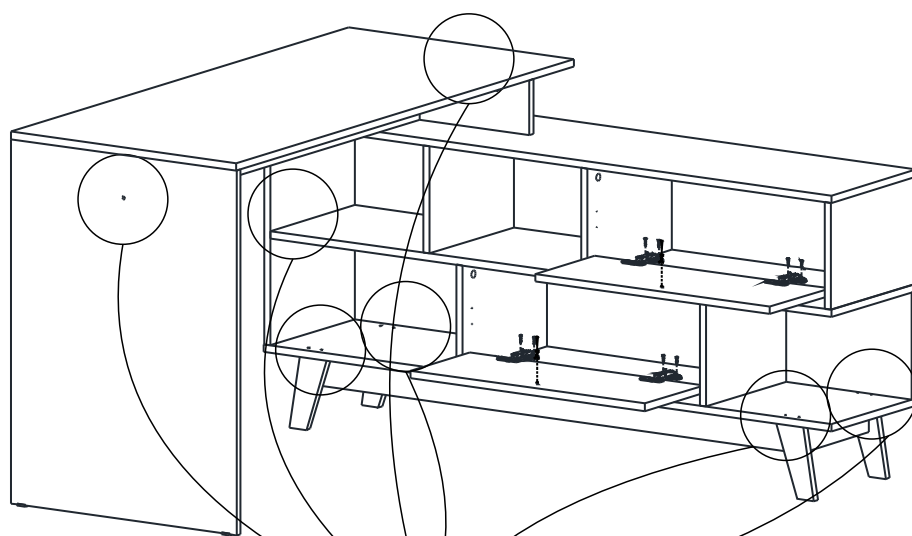
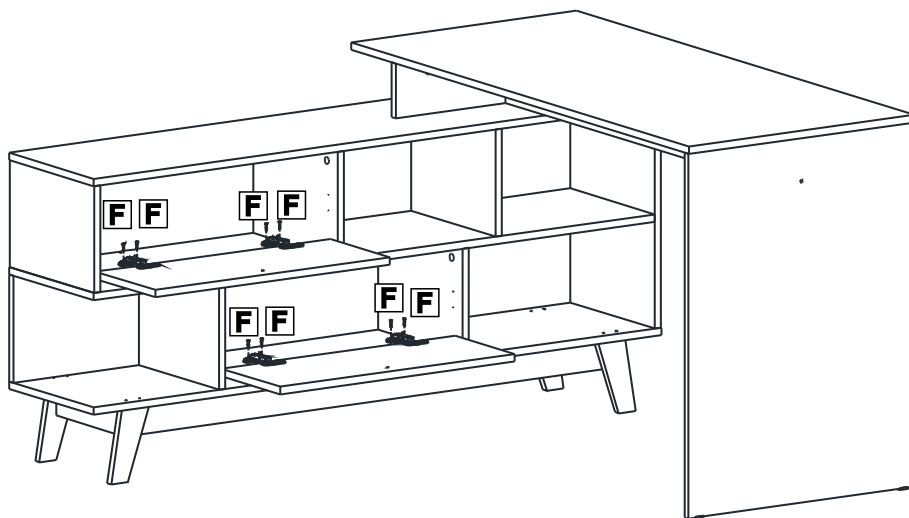


12

x2



13



14

# REGULAGEM DA PORTA

