

ASSEMBLY INSTRUCTIONS MANUAL DE MONTAGEM / INSTRUCCIONES DE ARMADO

HERVAL MULTIUSE CABINET
ARMARIO MULTIUSO HERVAL
ARMARIO MULTIUSE HERVAL

Reference
Referência
Referencia

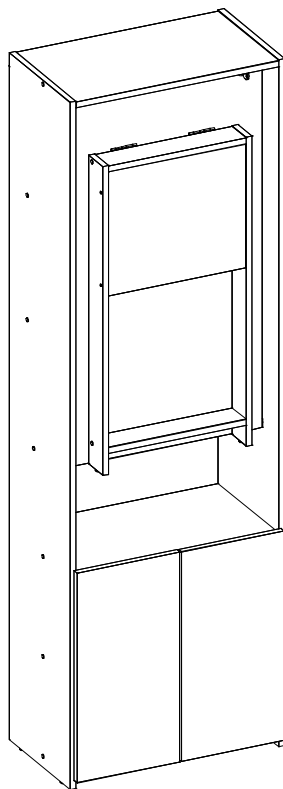
210488

Revised
Revisão
Revisión

00



ENGLISH
PORTUGUÊS
ESPAÑOL

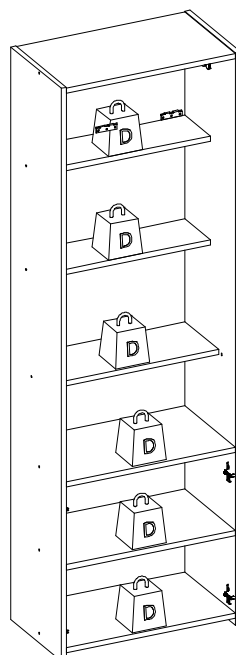


MAXIMUM RECOMMENDED WEIGHT
BEING THIS EVENLY DISTRIBUTED.

PESO MÁXIMO RECOMENDADO SENDO
ESTE DISTRIBUÍDO UNIFORMEMENTE.

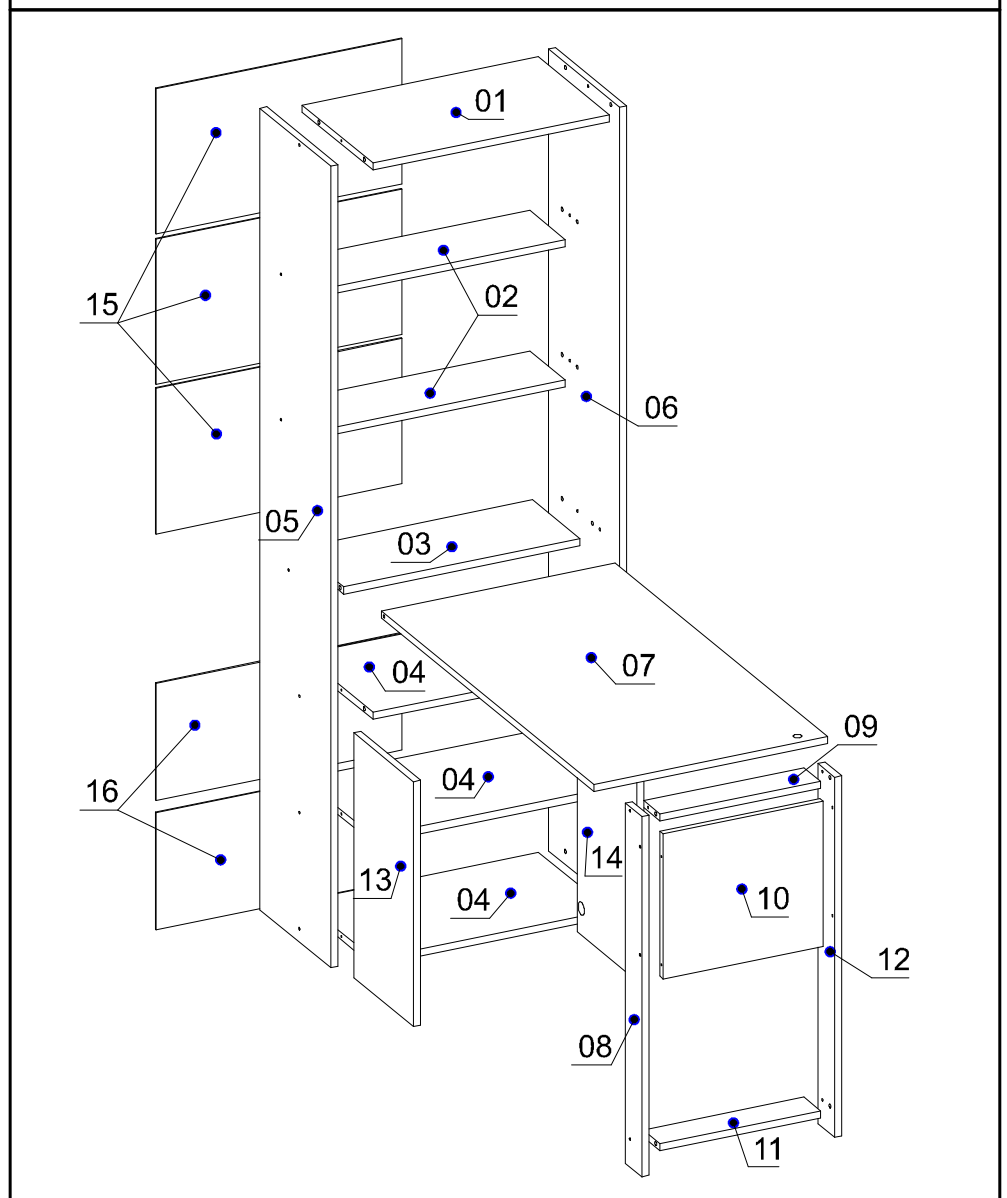
PESO MÁXIMO RECOMENDADO SIENDO
ESTE UNIFORMEMENTE DISTRIBUIDO.

	LB	KG
D	11	5



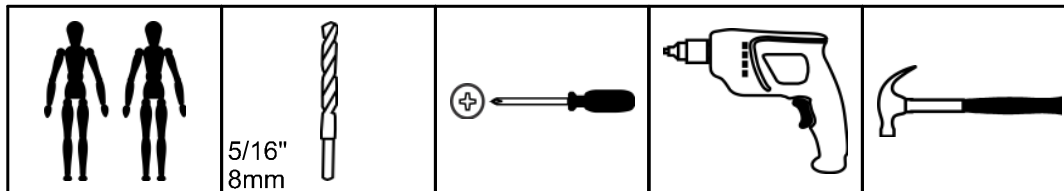
Nº	Measures_Inches	Medidas_cm	Qty./Qtd.
01	19 5/8 x 11 3/4 x 5/8	50.0 x 30.0 x 1.5	1
02	19 5/8 x 5 7/8 x 5/8	50.0 x 15.0 x 1.5	2
03	19 5/8 x 7 7/8 x 5/8	50.0 x 20.1 x 1.5	1
04	19 5/8 x 11 3/4 x 5/8	50.0 x 30.0 x 1.5	3
05	65 3/8 x 11 3/4 x 5/8	166.0 x 30.0 x 1.5	1
06	65 3/8 x 11 3/4 x 5/8	166.0 x 30.0 x 1.5	1
07	35 3/8 x 19 1/2 x 5/8	89.8 x 49.4 x 1.5	1
08	29 3/8 x 2 3/4 x 5/8	74.6 x 7.0 x 1.5	1
09	2 3/4 x 13 3/8 x 5/8	7.0 x 33.9 x 1.5	1
10	11 3/4 x 13 3/8 x 5/8	30.0 x 33.9 x 1.5	1
11	2 3/4 x 13 3/8 x 5/8	7.0 x 33.9 x 1.5	1
12	29 3/8 x 2 3/4 x 5/8	74.6 x 7.0 x 1.5	1
13	20 x 10 x 5/8	50.7 x 25.3 x 1.5	1
14	20 x 10 x 5/8	50.7 x 25.3 x 1.5	1
15	20 1/2 x 11 7/8 x 1/8	52.0 x 30.1 x 0.3	3
16	20 1/2 x 9 5/8 x 1/8	52.0 x 24.3 x 0.3	2

PARTS IDENTIFICATION IDENTIFICAÇÃO DAS PEÇAS / IDENTIFICACIÓN DE LAS PIEZAS



YOU WILL NEED / VOCÊ VAI PRECISAR DE / USTED NECESITARÁ

Tools not supplied / Ferramentas não fornecidas / Herramientas no incluidas



2 People
2 Pessoas
2 Personas

5/16"
8mm
Drill bit
Broca
Taladro

Screwdriver Phillips
Chave Phillips
Destornillador cruz

Drill machine
Furadeira
Taladro

Hammer
Martelo
Martillo

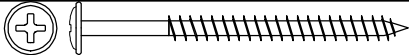

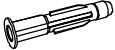


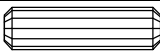

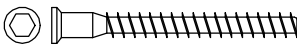



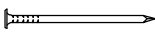




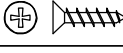
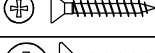
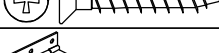



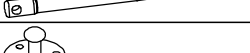

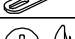



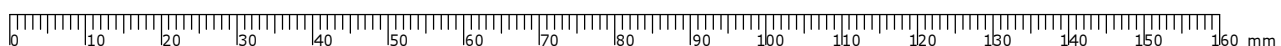
The separation of the accessories before you start the assembly will facilitate the same. In case of doubt on the size of the screws and bolts, use the ruler to bottom of page 3.

A separação dos acessórios antes de iniciar a montagem facilitará a mesma. Em caso de dúvida no tamanho dos parafusos e cavilhas, utilize a régua ao final da página 3.

La separación de los accesorios antes de comenzar el armado facilitará el mismo. En caso de duda sobre el tamaño de los tornillos y taquetes, utilice la regla al pie de página 3.

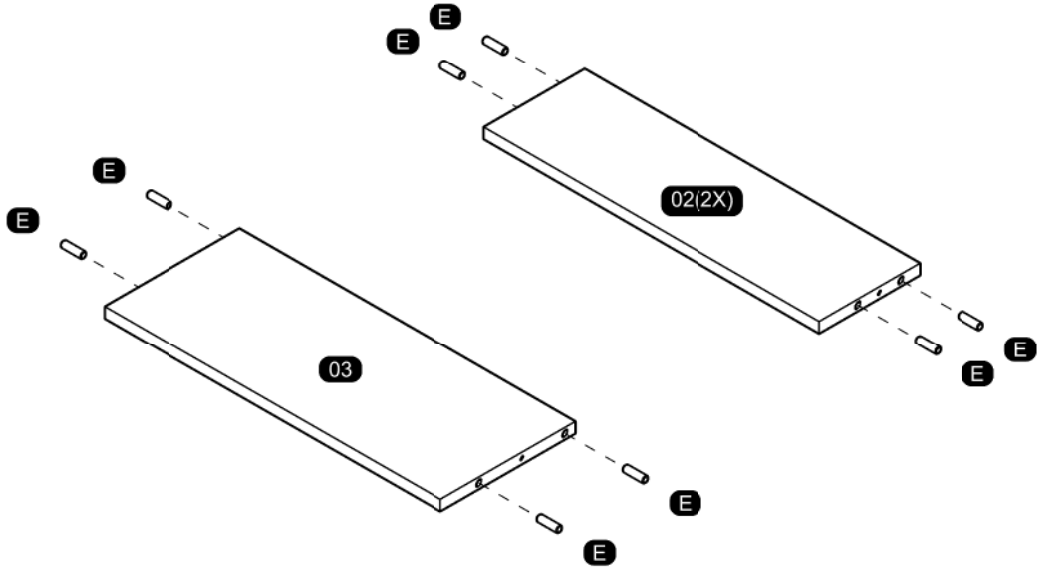
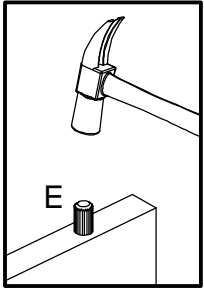
IDENTIFICATION OF ACCESSORIES IDENTIFICAÇÃO DOS ACESSÓRIOS/ IDENTIFICACIÓN DE ACCESORIOS

A		Flanged head screw / Parafuso flangeado / Tornillo de cabeza flangeada	5,0x60 mm	2
A2		Small plastic foot / Sapata redonda / Pie plástico	14 mm	6
B3		Bushing / Bucha expansiva / Tapón	8x50 mm	2
C1		Metal claw / Garra de metal / Garra metal	-	6
D5		Hinge shim / Calço dobradiça / Bisagra de calce	-	4
E		Wooden dowel / Cavilha / Taquete	8x30 mm	32
F6		Metal hinge curve / Dobradiça curva / Esquina de bisagra metálica	26 mm	4
G		Structural screw / Parafuso estrutural / Tornillo estructural	5,0x50 mm	22
G2		Door stop / Batente de porta / Tope de puerta	-	1
H		Allen key / Chave allen / Liave allen	3 mm	2
I		Structural screw cover/Tampa parafuso estrutural/Tapa tornillo estructural	-	22
N		Nail / Pregos / Clavo	10x10	74
N5		Support "L" / Suporte "L" / Soporte "L"	-	2
N6		Cover / Capa / Cubierta	-	2
N14		Lock / Fechadura/ Cerradura	15 mm	1
o9		Flanged head screw / Parafuso flangeado / Tornillo de cabeza flangeada	3,5x16 mm	4
P5		Flat head screw / Parafuso chato especial / Tornillo de cabeza plana	3,5x14 mm	6
P8		Flat head screw / Parafuso chato / Tornillo de cabeza plana	3,0x20 mm	4
R5		Flat head screw / Parafuso chato / Tornillo de cabeza plana	4,5x30 mm	2
R8		Hinge / Dobradiça / Bisagra	-	2
R9		Bracket Hinge / Dobradiça cantoneira / Soporte bisagra	-	2
S		Pan head screw / Parafuso panela / Tornillo de pan	3,5x14 mm	26
S7A		Gas piston / Pistão a gás / Pistón de gas	-	1
S7B		Side support piston / Suporte pistão lateral / Soporte pistón lateral	-	1
S7C		Door support piston / Suporte pistão porta / Soporte pistón puerta	-	1
S7D		Pan head screw / Parafuso panela / Tornillo de pan	3,5x12 mm	5

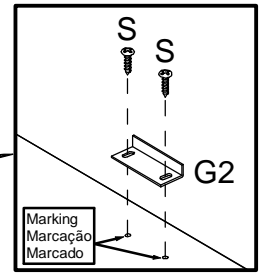
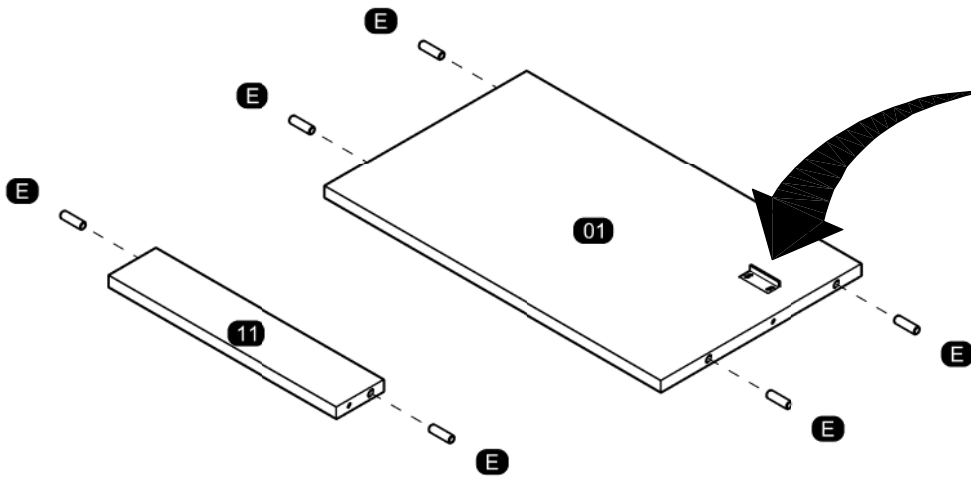


PRE-ASSEMBLE
PRÉ-MONTAGEM / PRE ARMADO

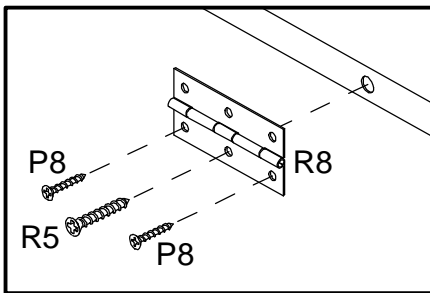
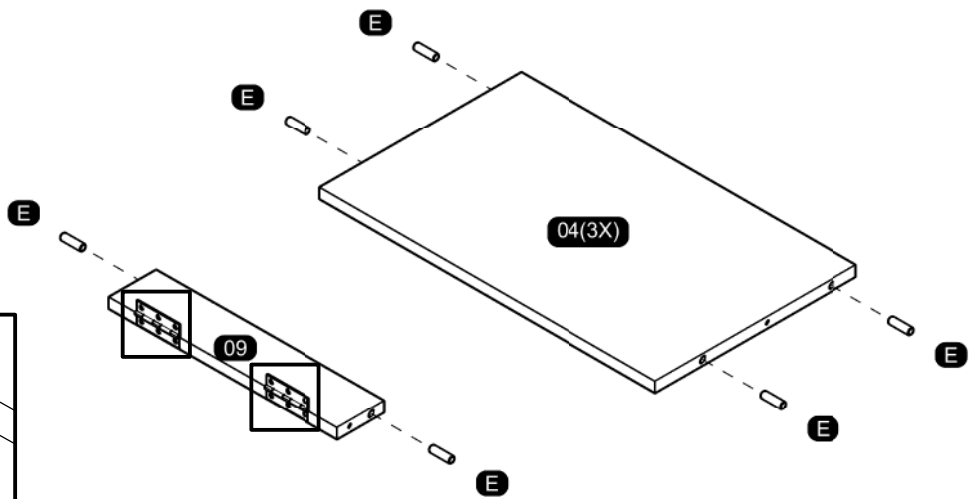
01



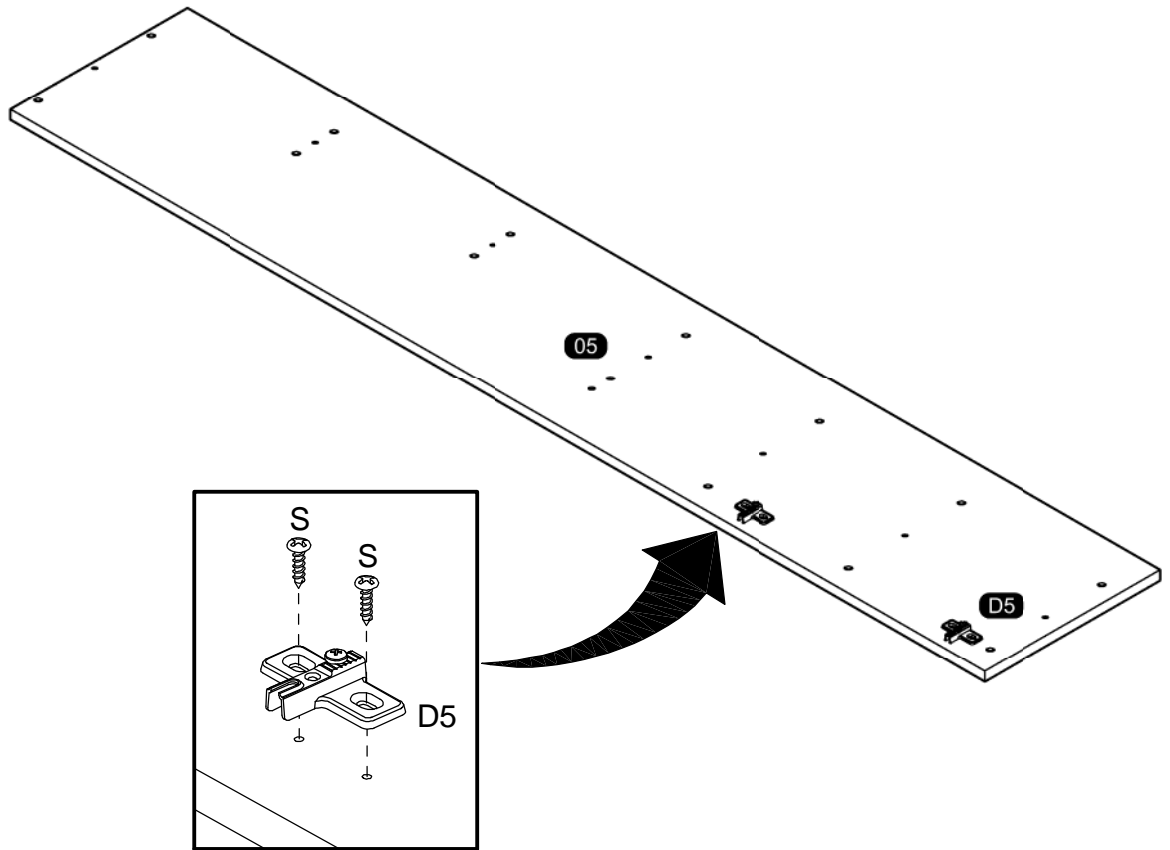
02



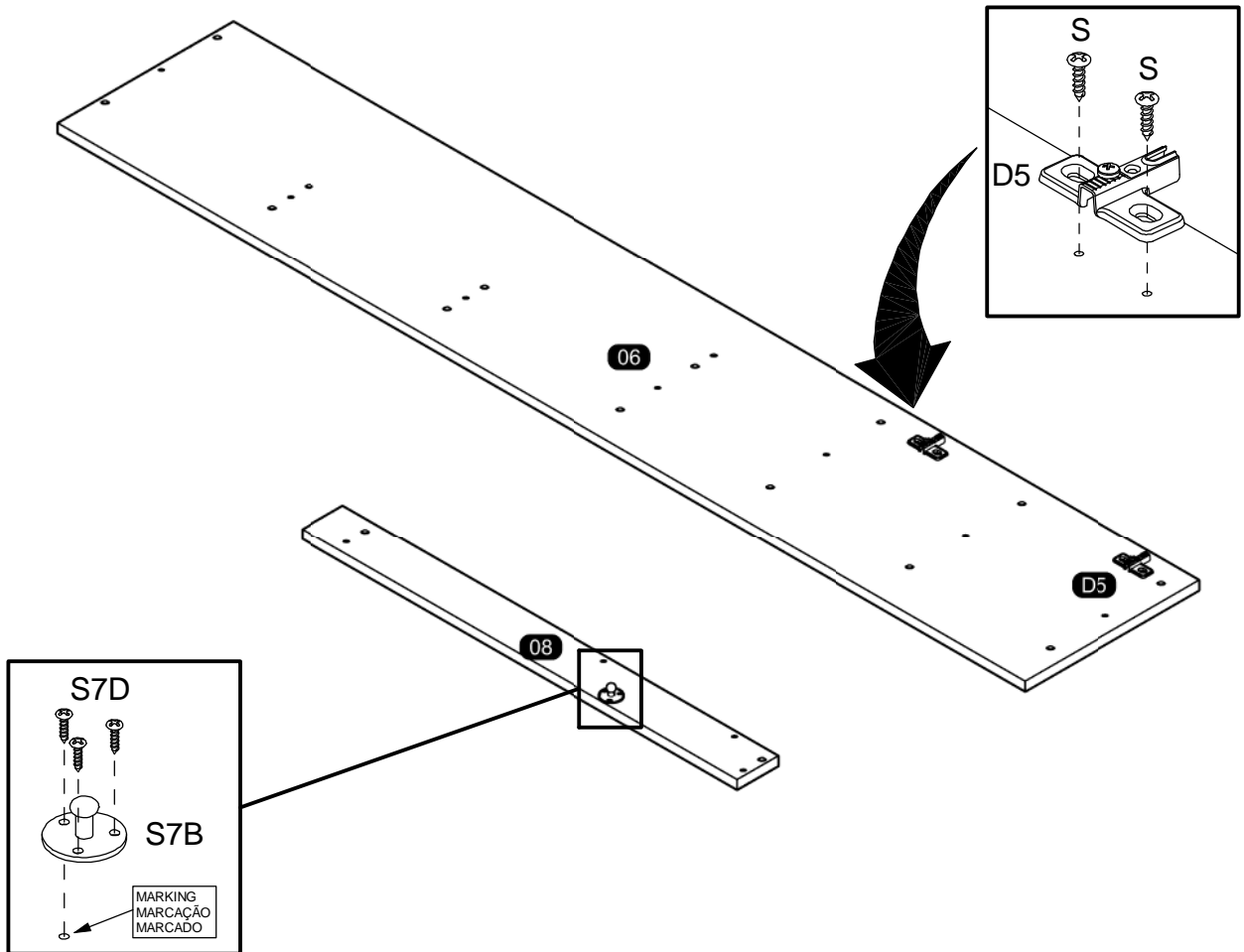
03



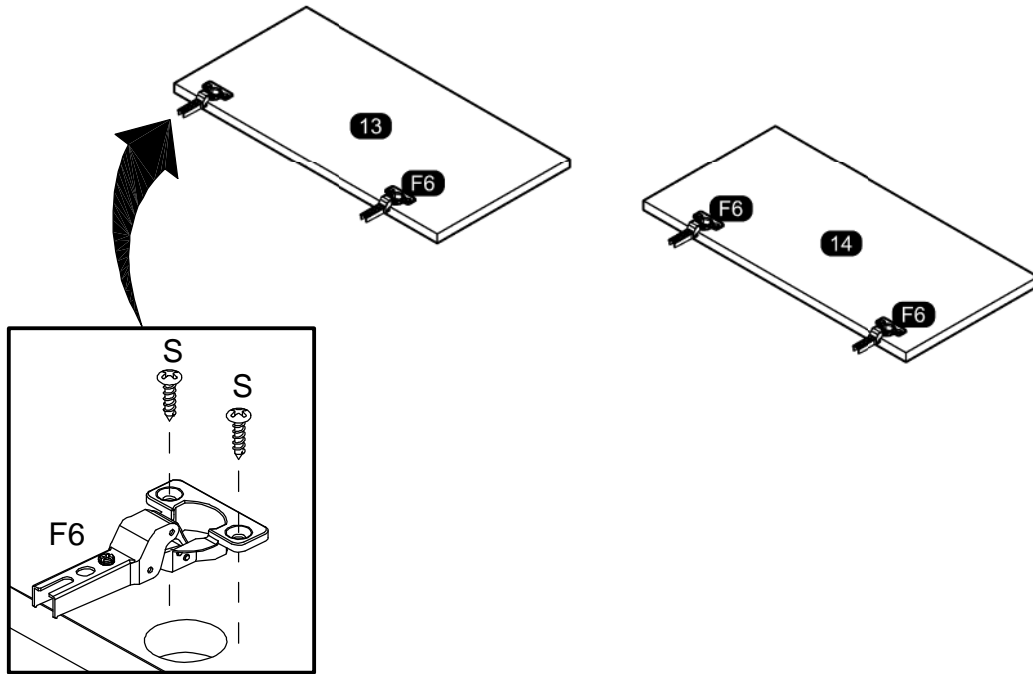
04



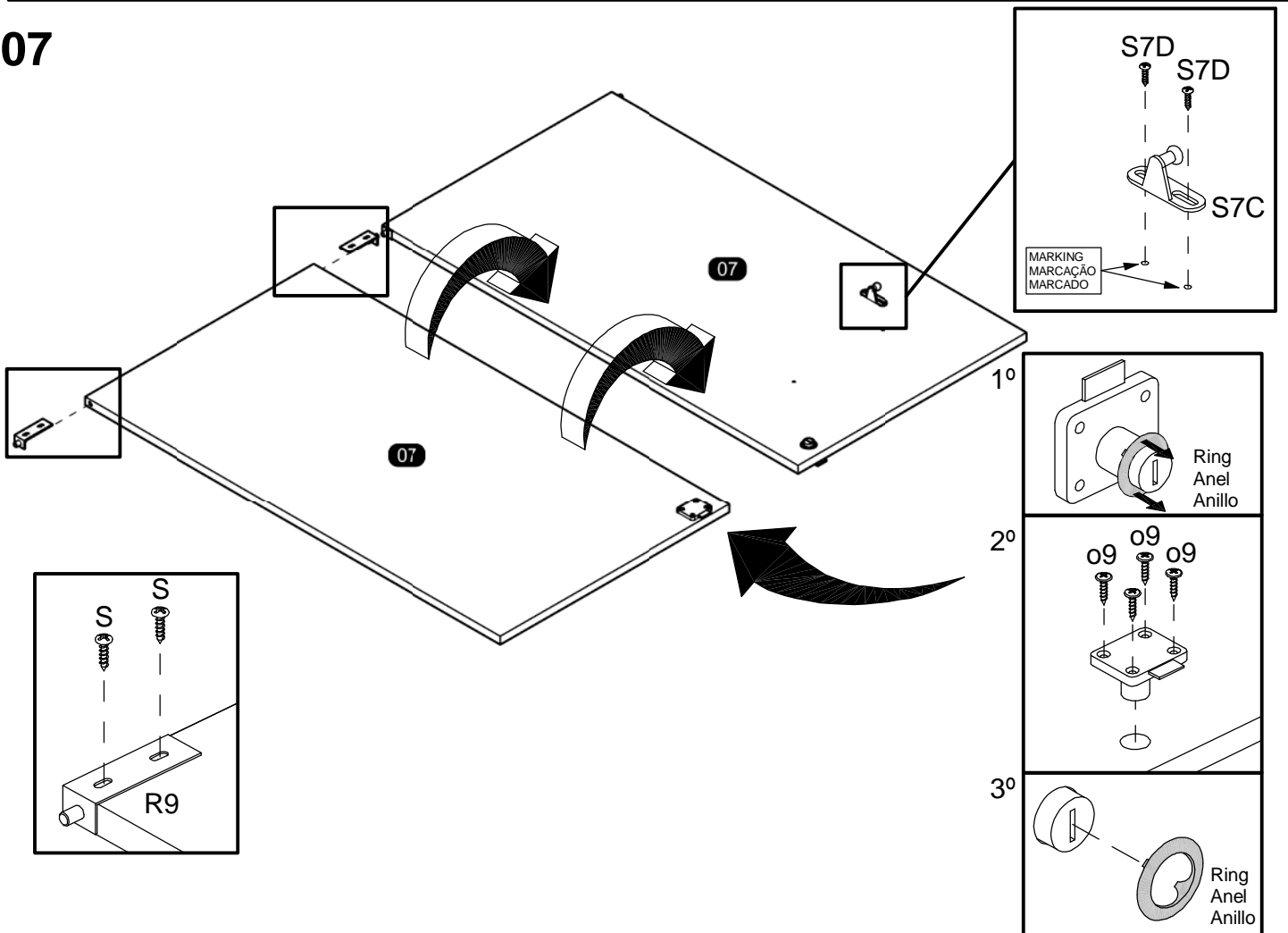
05



06

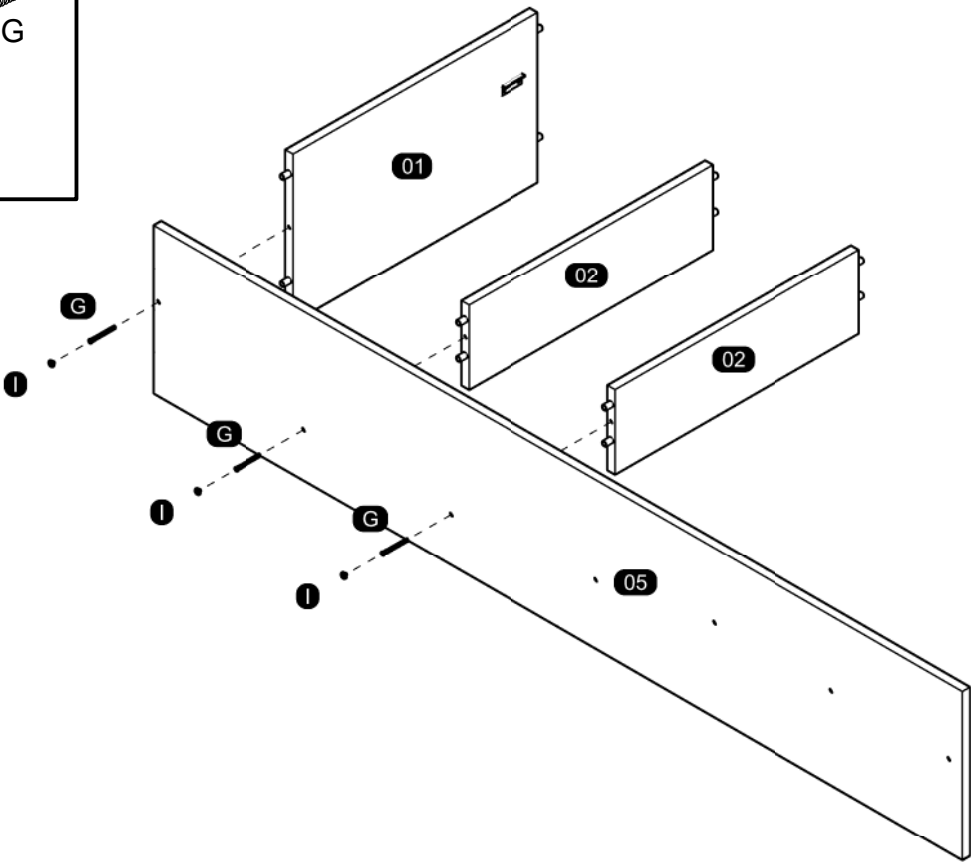
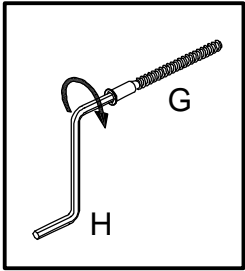


07

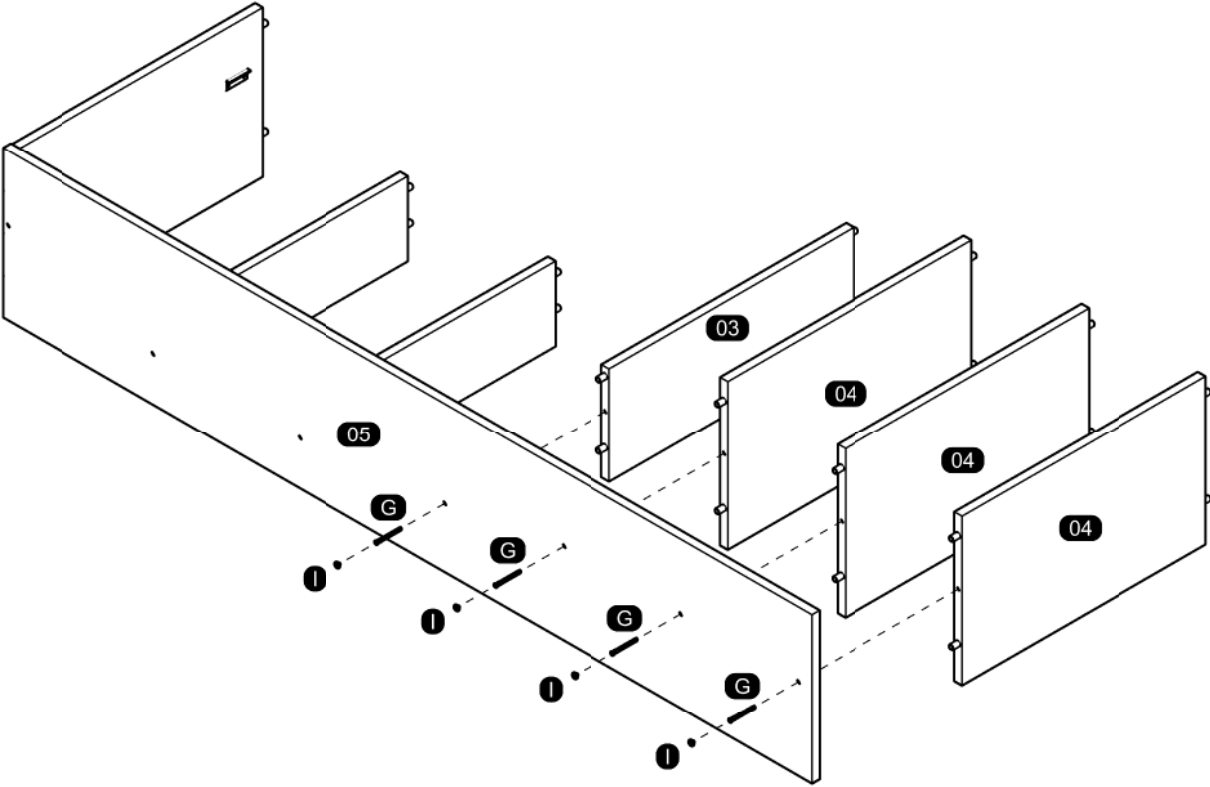


ASSEMBLY
MONTAGEM / ARMADO

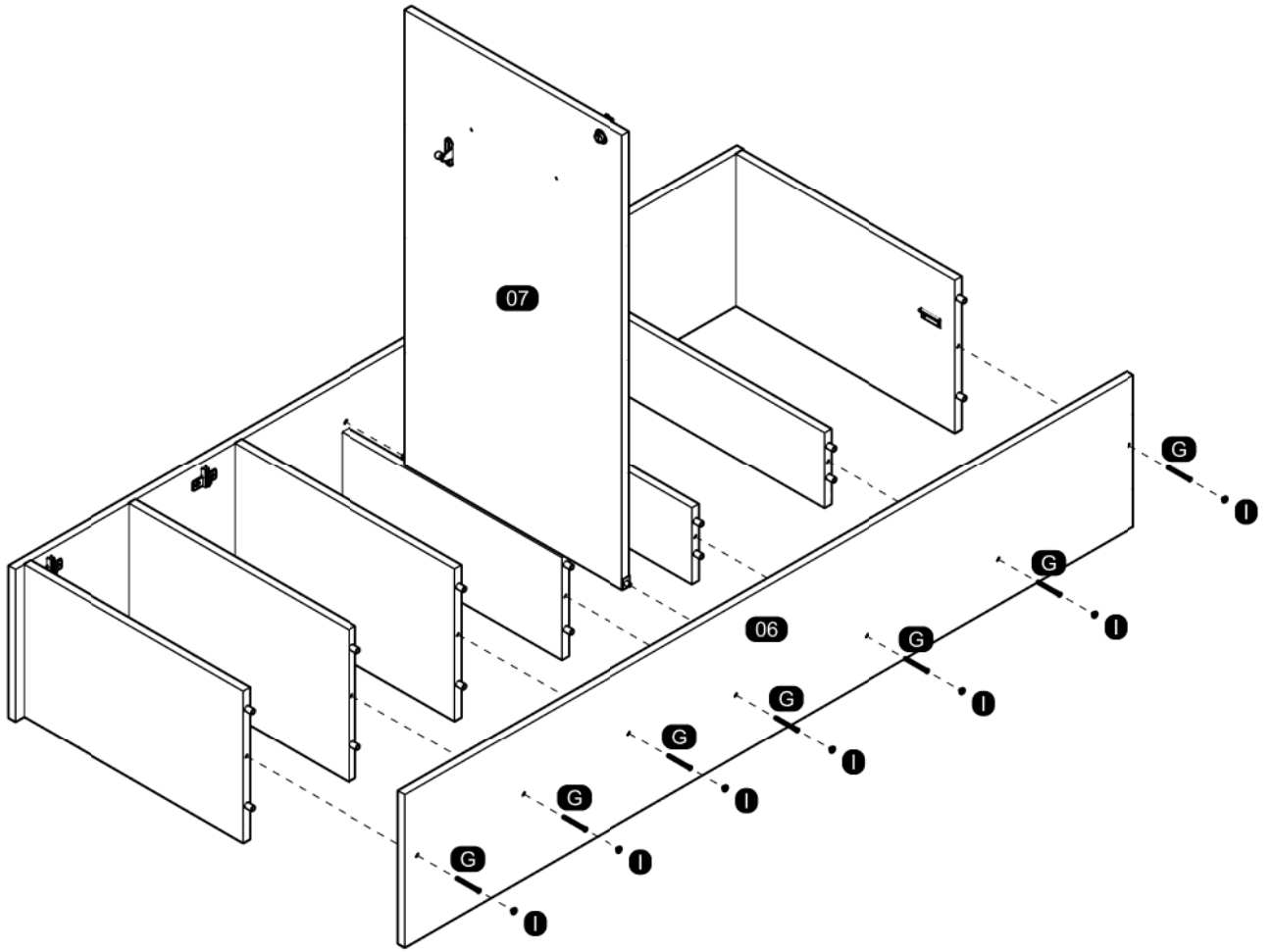
08



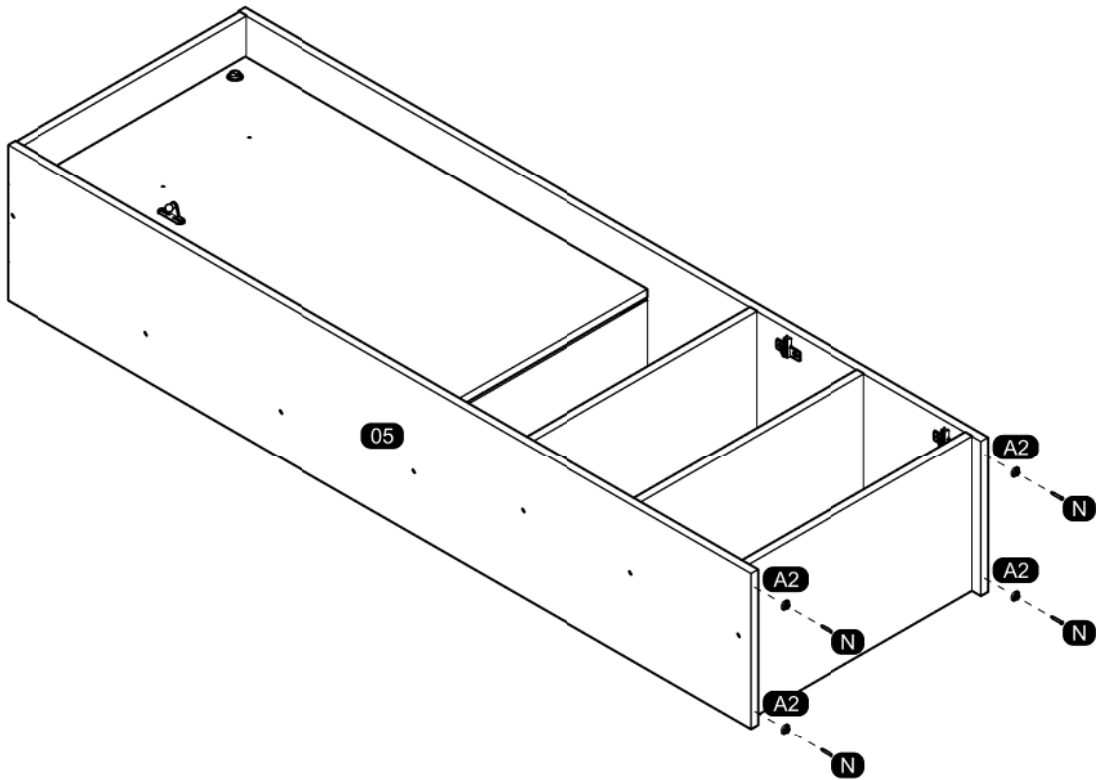
09



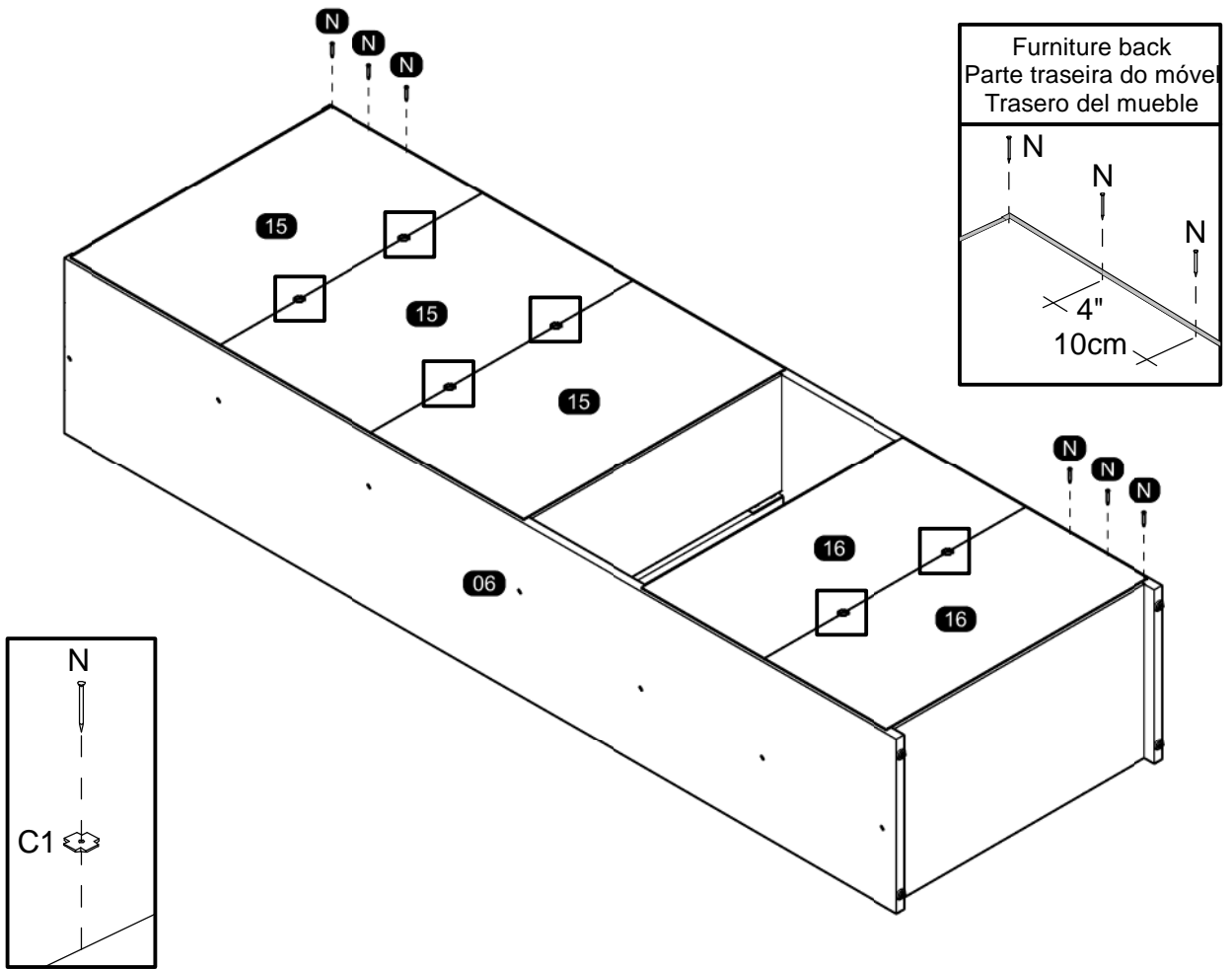
10



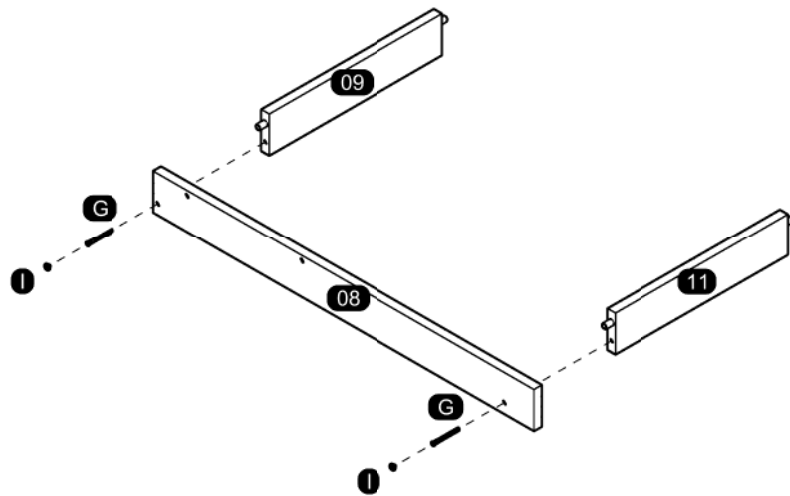
11



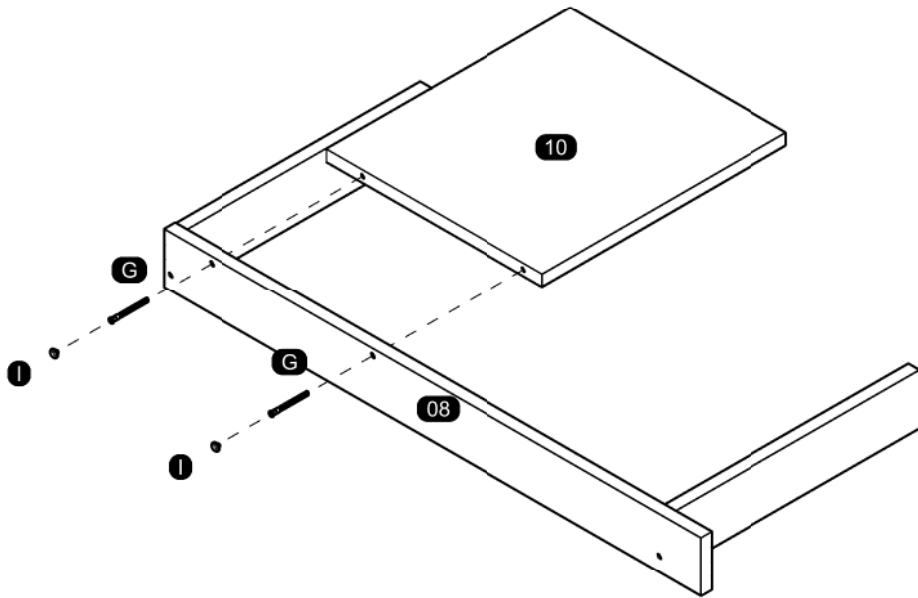
12



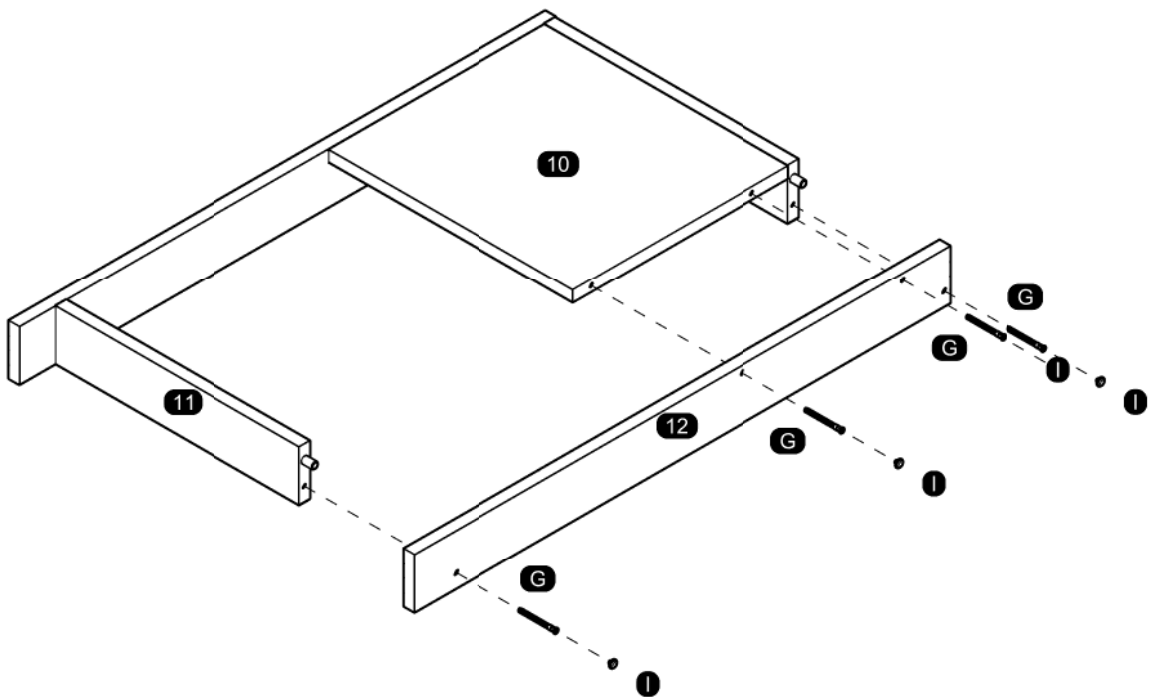
13



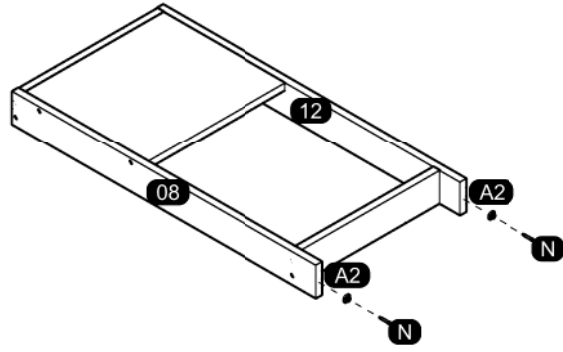
14



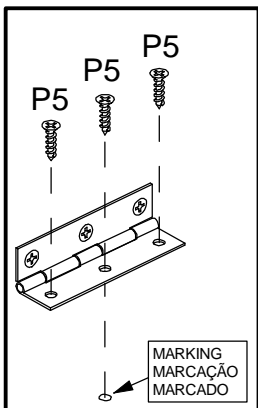
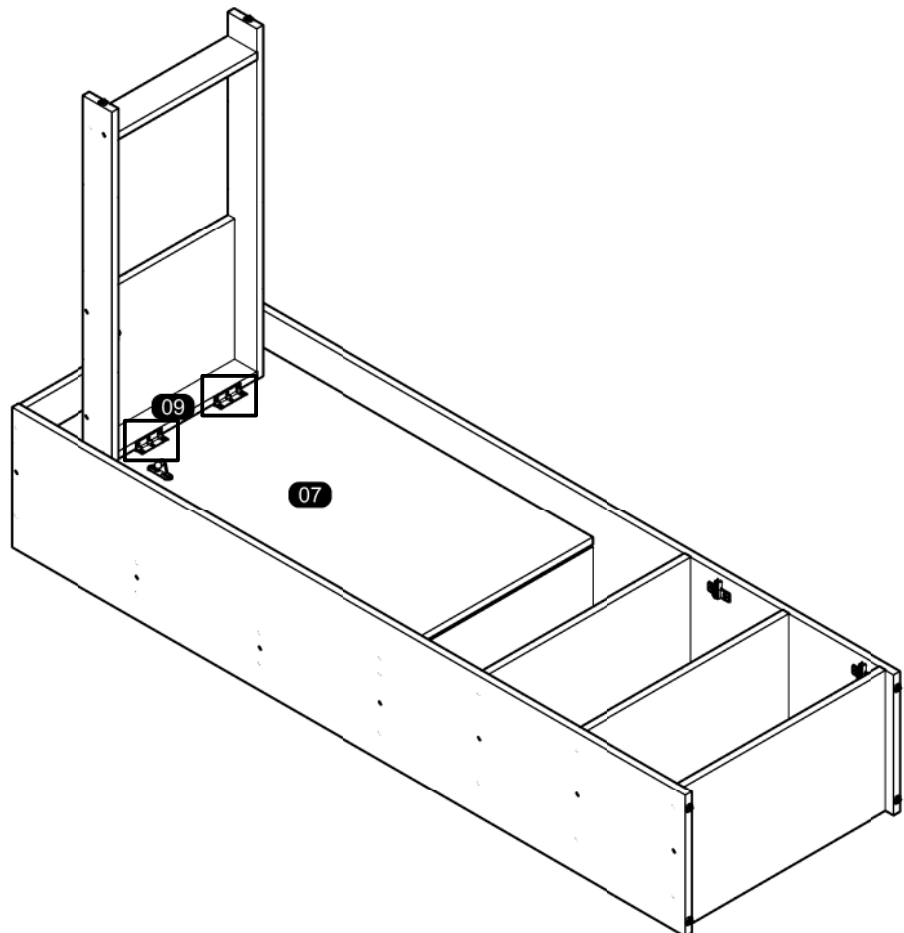
15



16



17

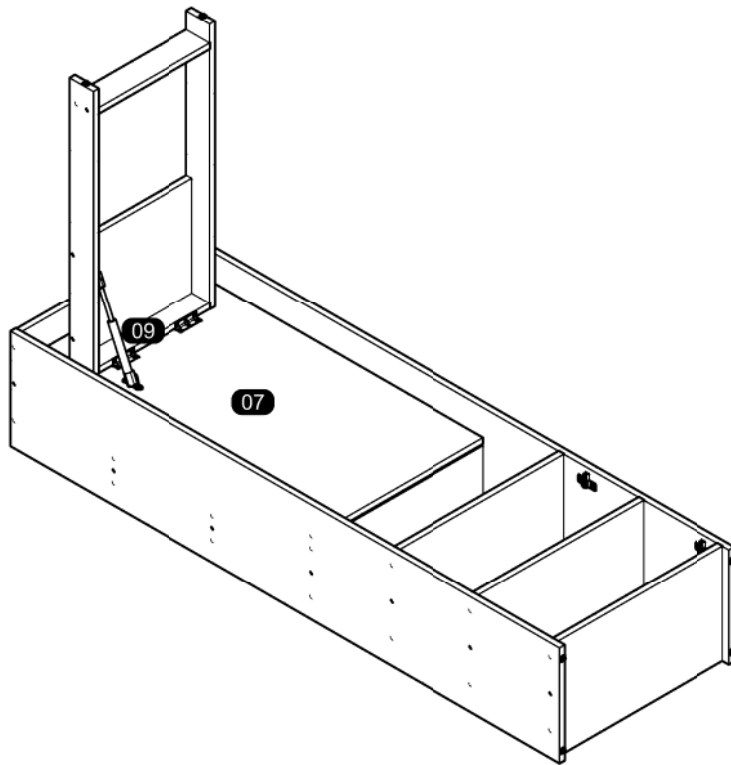
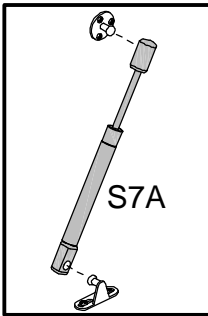
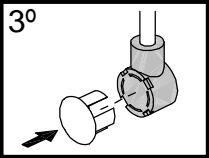
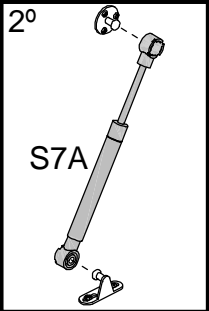
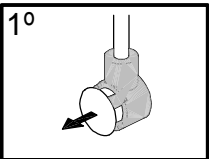


18

Follow the instruction corresponding to the template you received.
 Siga a instrução correspondente ao modelo que recebeu.
 Siga las instrucciones correspondientes al modelo que recibió.

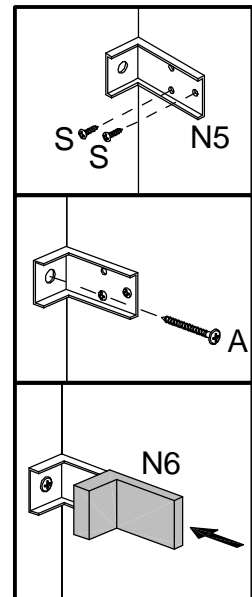
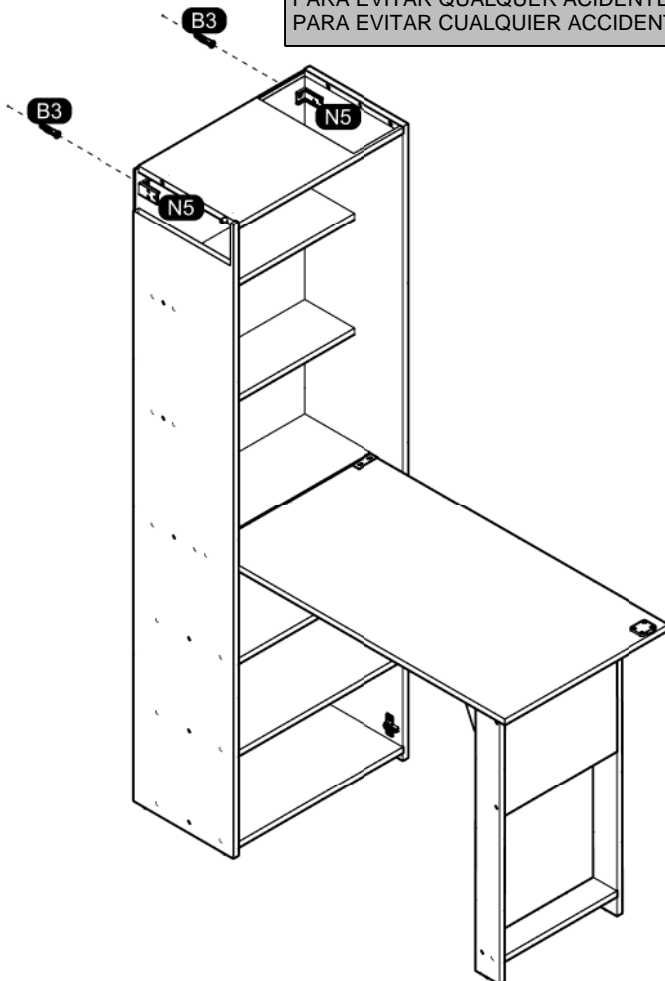
Model 1 / Modelo 1

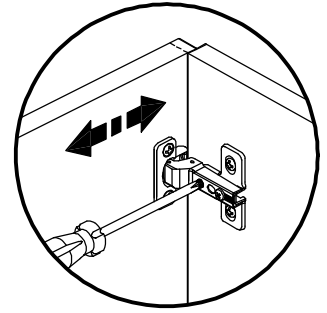
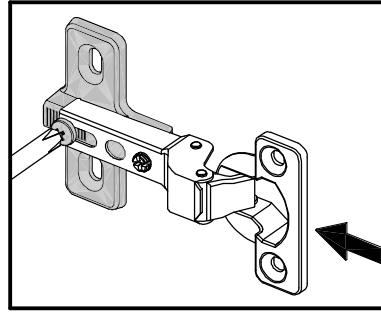
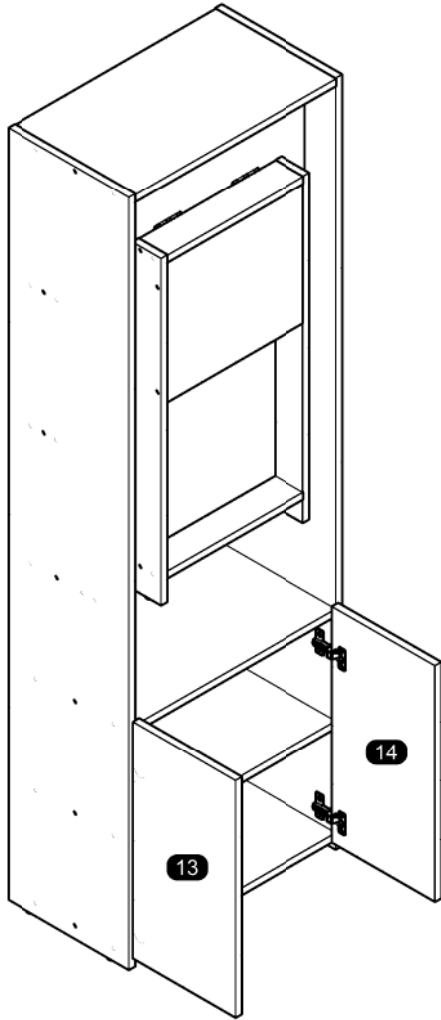
Model 2 / Modelo 2



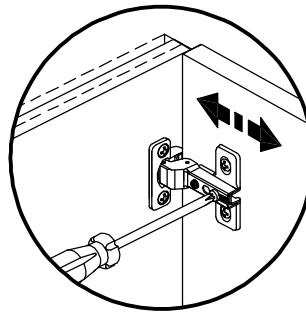
19

TO AVOID ANY INJURY THE FURNITURE MUST BE FIXED ON THE WALL. THANKS.
 PARA EVITAR QUALQUER ACIDENTE, É OBRIGATÓRIO FIXAR O MÓVEL NA PAREDE. OBRIGADO!
 PARA EVITAR CUALQUIER ACCIDENTE ES OBLIGATORIO ANCLAR EL MUEBLE EN LA PARED. GRACIAS

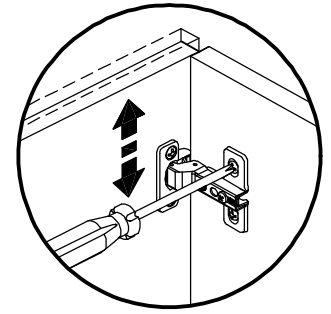




Horizontal Adjustment
Regulagem Horizontal
Ajuste Horizontal



Depth Adjustment
Regulagem Profundidade
Ajuste Profundidad



Vertical Adjustment
Regulagem Vertical
Ajuste Vertical