

# ASSEMBLY INSTRUCTIONS MANUAL DE MONTAGEM / INSTRUCCIONES DE ARMADO

LA PAZ DRESSING TABLE  
PENTEADEIRA LA PAZ  
TOCADOR LA PAZ

Reference  
Referência  
Referencia

**170023**

Revised  
Revisão  
Revisión

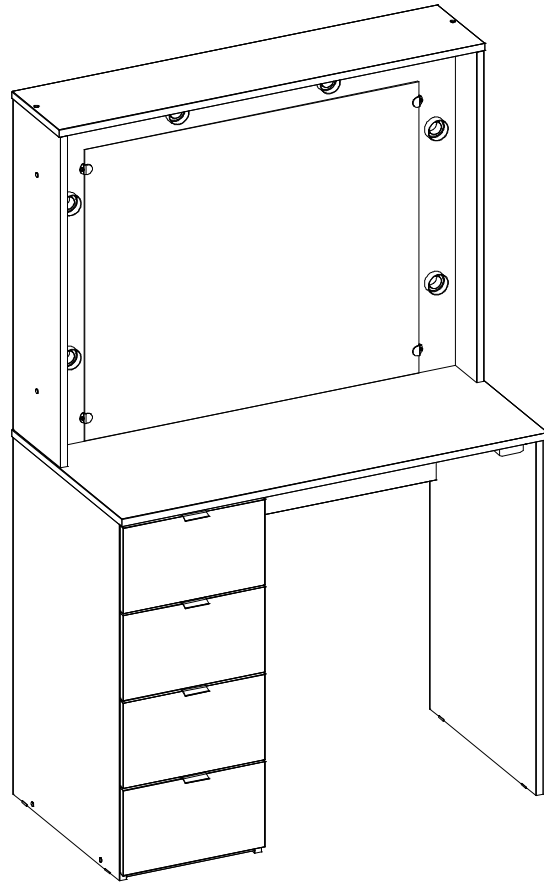
**05**



ENGLISH  
PORTUGUÊS  
ESPAÑOL

## IMPORTANT! / IMPORTANTE! / ¡IMPORTANTE!

- For electrical installation hire a ELECTRICIAN;
  - The electrical wiring is NOT included with the product;
  - Lamps are NOT included;
  - Use E27 LED bulbs from 3w to 6w of power.
- 
- Para instalação elétrica contrate um ELETRECISTA;
  - A fiação elétrica NÃO acompanha o produto;
  - Lâmpadas NÃO estão inclusas;
  - Utilize lâmpadas bulbo LED E27 de 3w a 6w de potência.
- 
- Para la instalación eléctrica contratar un ELECTRICISTA;
  - El cableado eléctrico NO acompaña al producto;
  - Las lámparas NO están incluidas;
  - Utilice lámparas LED E27 de 3w a 6W de potencia.

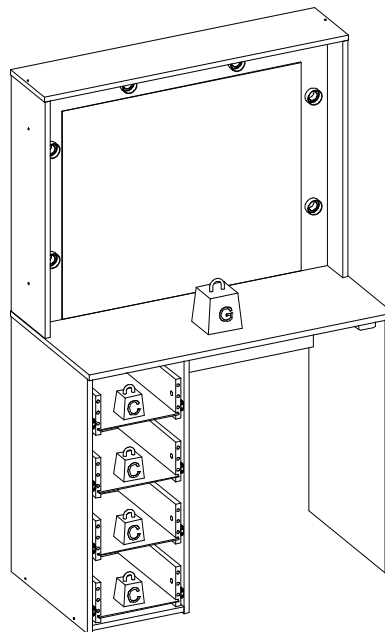


MAXIMUM RECOMMENDED WEIGHT  
BEING THIS EVENLY DISTRIBUTED.

PESO MÁXIMO RECOMENDADO SENDO  
ESTE DISTRIBUÍDO UNIFORMEMENTE.

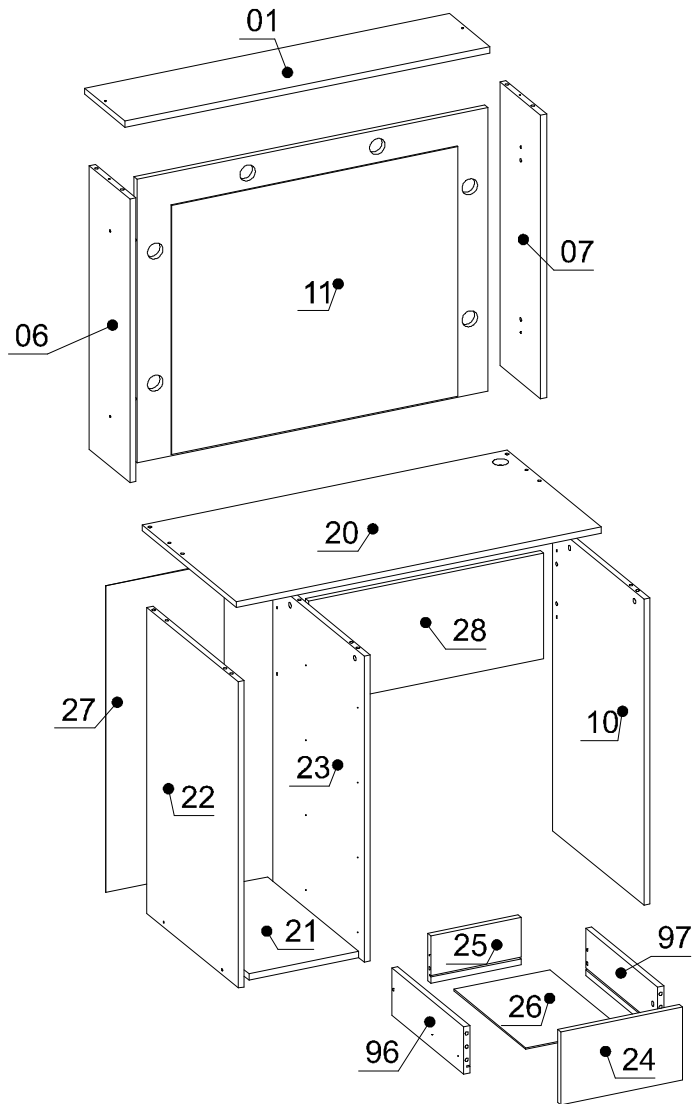
PESO MÁXIMO RECOMENDADO SIENDO  
ESTE UNIFORMEMENTE DISTRIBUIDO.

	LB	KG
—		
C	6	3
G	33	15



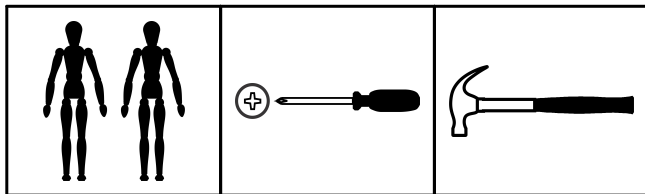
Nº	Measures_Inches	Medidas_cm	Qty./Qtd.
01	35 3/8 x 7 7/8 x 5/8	90.0 x 20.0 x 1.5	1
06	27 x 7 7/8 x 5/8	68.5 x 20.0 x 1.5	1
07	27 x 7 7/8 x 5/8	68.5 x 20.0 x 1.5	1
10	29 1/8 x 17 3/4 x 5/8	74.0 x 45.0 x 1.5	1
11	34 1/8 x 27 x 5/8	86.6 x 68.5 x 1.5	1
20	35 3/8 x 18 1/4 x 5/8	90.0 x 46.5 x 1.5	1
21	10 5/8 x 17 3/4 x 5/8	27.1 x 45.0 x 1.5	1
22	29 1/8 x 17 3/4 x 5/8	74.0 x 45.0 x 1.5	1
23	29 1/8 x 17 3/4 x 5/8	74.0 x 45.0 x 1.5	1
24	11 3/4 x 7 x 5/8	30.0 x 17.7 x 1.5	4
25	8 3/4 x 4 1/2 x 5/8	22.2 x 11.5 x 1.5	4
26	13 7/8 x 9 1/4 x 1/8	35.4 x 23.6 x 0.3	4
27	29 1/8 x 11 1/2 x 1/8	74.0 x 29.1 x 0.3	1
28	10 x 22 7/8 x 5/8	25.5 x 58.0 x 1.5	1
96	14 x 4 1/2 x 5/8	35.5 x 11.5 x 1.5	4
97	14 x 4 1/2 x 5/8	35.5 x 11.5 x 1.5	4

## PARTS IDENTIFICATION IDENTIFICAÇÃO DAS PEÇAS / IDENTIFICACIÓN DE LAS PIEZAS



### YOU WILL NEED / VOCÊ VAI PRECISAR DE / USTED NECESITARÁ

Tools not supplied / Ferramentas não fornecidas / Herramientas no incluidas



2 People  
2 Pessoas  
2 Personas

Screwdriver Phillips  
Chave Phillips  
Destornillador cruz

Hammer  
Martelo  
Martillo



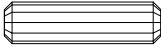



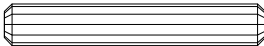
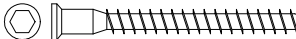


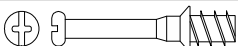




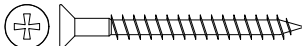




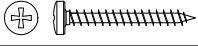




The separation of the accessories before you start the assembly will facilitate the same. In case of doubt on the size of the screws and bolts, use the ruler to bottom of page 3.

A separação dos acessórios antes de iniciar a montagem facilitará a mesma. Em caso de dúvida no tamanho dos parafusos e cavilhas, utilize a régua ao final da página 3.

La separación de los accesorios antes de comenzar el armado facilitará el mismo. En caso de duda sobre el tamaño de los tornillos y taquetes, utilice la regla al pie de página 3.

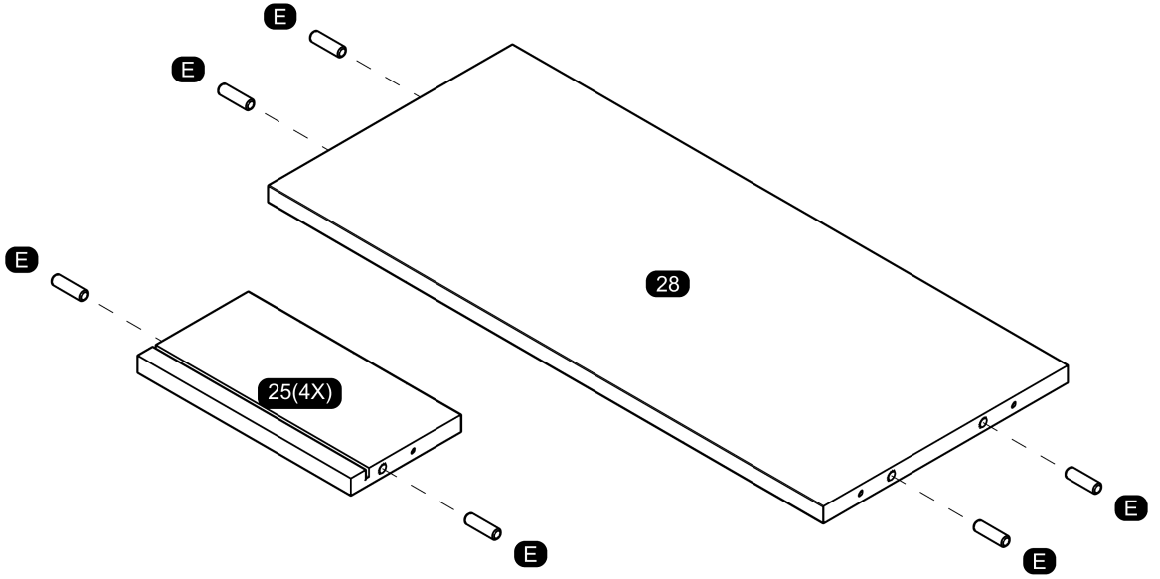
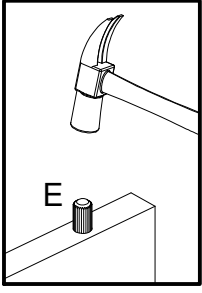
## IDENTIFICATION OF ACCESSORIES IDENTIFICAÇÃO DOS ACESSÓRIOS/ IDENTIFICACIÓN DE ACCESORIOS

A1		Glue / Cola / Pegamento	13 g	1
A4		Metalic bracket / Cantoneira de metal / Suporte de metal	22x22 mm	2
E		Wooden dowel / Cavilha / Taquete	8x30 mm	42
E4		Mirror support / Suporte espelho / Suporte espejo	-	4
E5		Socket/ Soquete bipolar/ Enchufe	-	6
E7		Small plastic foot / Sapata / Pie plástico	15 mm	6
F		Wooden dowel / Cavilha / Taquete	8x50 mm	2
G		Structural screw / Parafuso estrutural / Tornillo estructural	5,0x50 mm	14
H		Allen key / Chave allen / Llave allen	3 mm	1
I		Structural screw cover/Tampa parafuso estrutural/Tapa tornillo estructural	-	12
J		Simple minifix screw / Haste minifix simples / Tornillo minifix simple	-	14
L		Drum lock / Tambor minifix / Tambor minifix	12 mm	14
L17		Telescopic slide / Corrediça telescópica / Corredera telescópica	350 mm	8
M		Bore patch adhesive / Tapa furo adesivo / Tapones adhesivo	-	8
N		Nail / Pregos / Clavo	10x10	26
O		Flat head screw / Parafuso chato / Tornillo de cabeza plana	4,5x45 mm	10
P5		Flat head screw / Parafuso chato especial / Tornillo de cabeza plana	3,5x14 mm	40
R14		Female socket/ Pino fêmea/ Femea enchufe	-	6
R15		Switch and power plug/ Interruptor e tomada/ Interruptor y enchufe	-	1
R16		Socket protector/ Protetor de tomada/ Protetor enchufe	-	1
R17		Pan head screw / Parafuso panela / Tornillo de pan	3,0x25 mm	2
S		Pan head screw / Parafuso panela / Tornillo de pan	3,5x14 mm	8
S2		Handle / Puxador metálico / Tirador	-	4

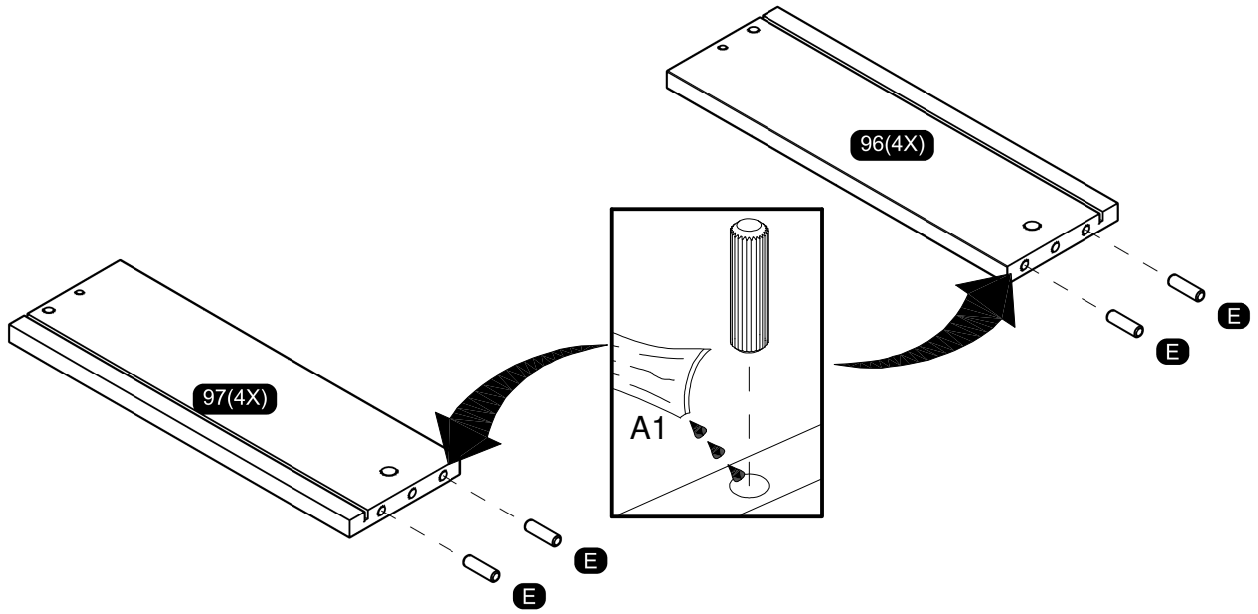


PRE-ASSEMBLE  
PRÉ-MONTAGE / PRE ARMADO

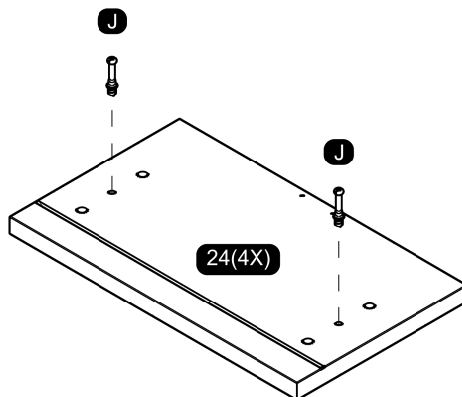
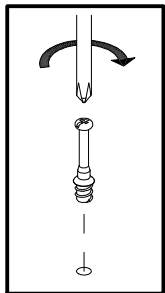
01



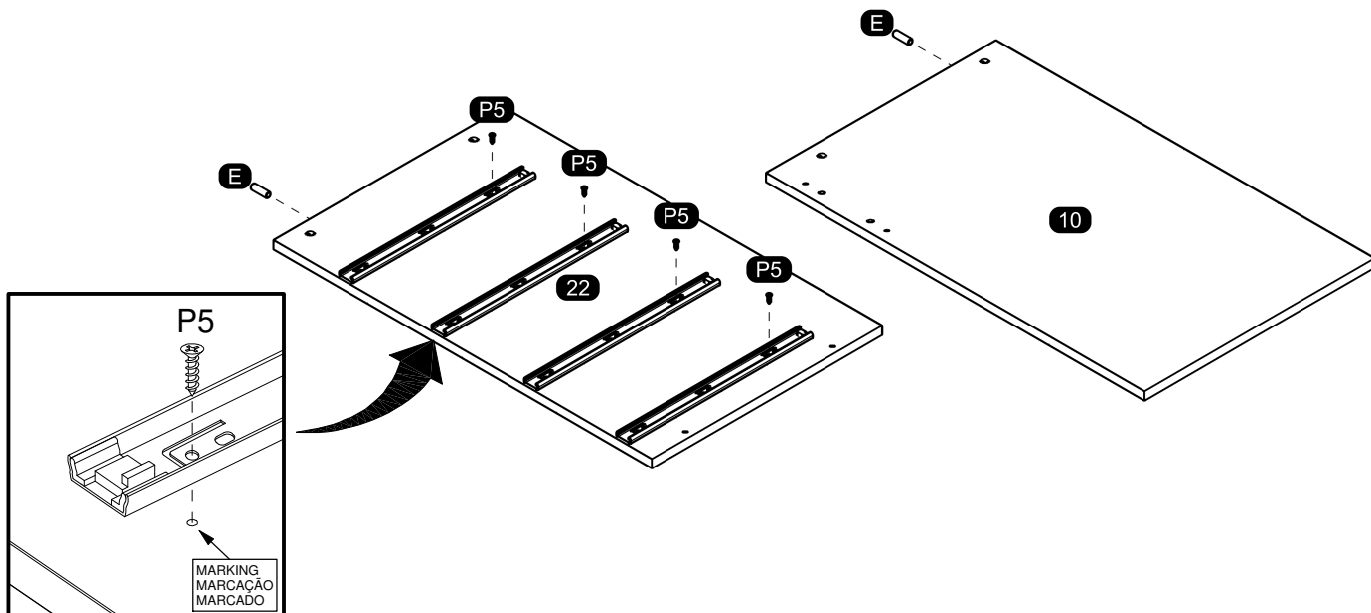
02



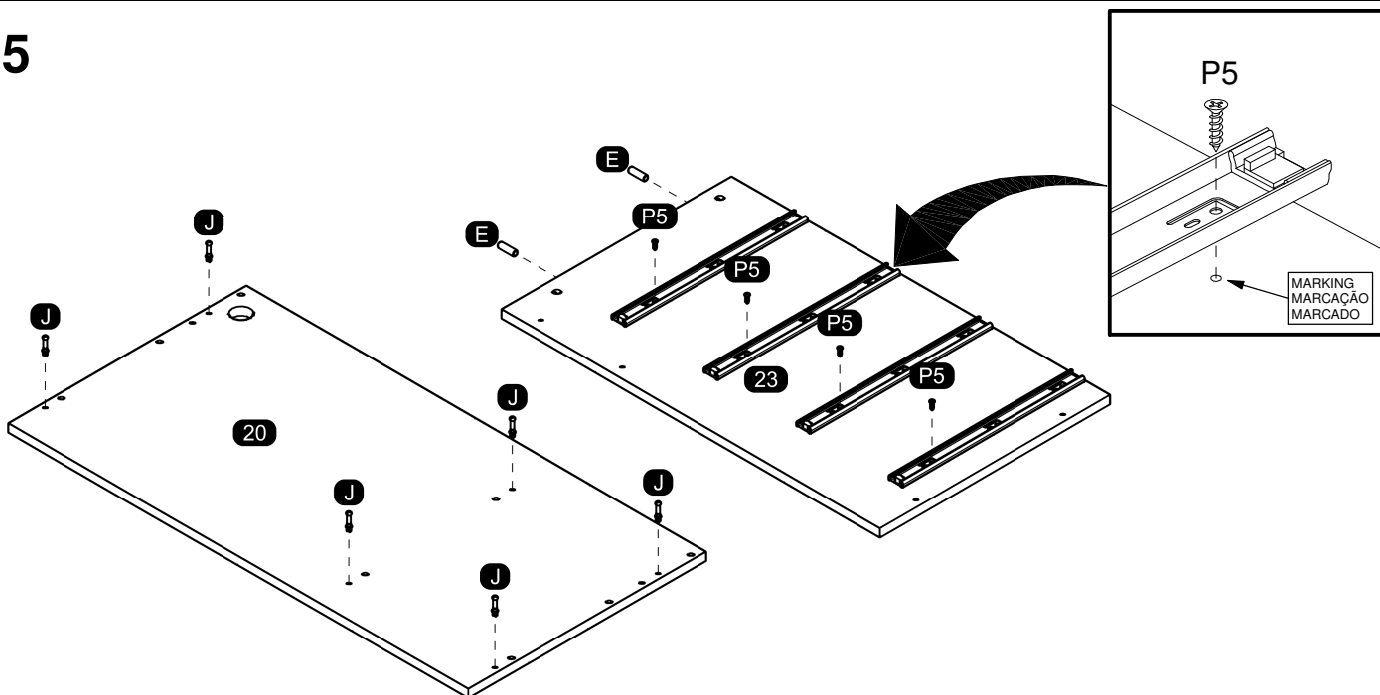
03



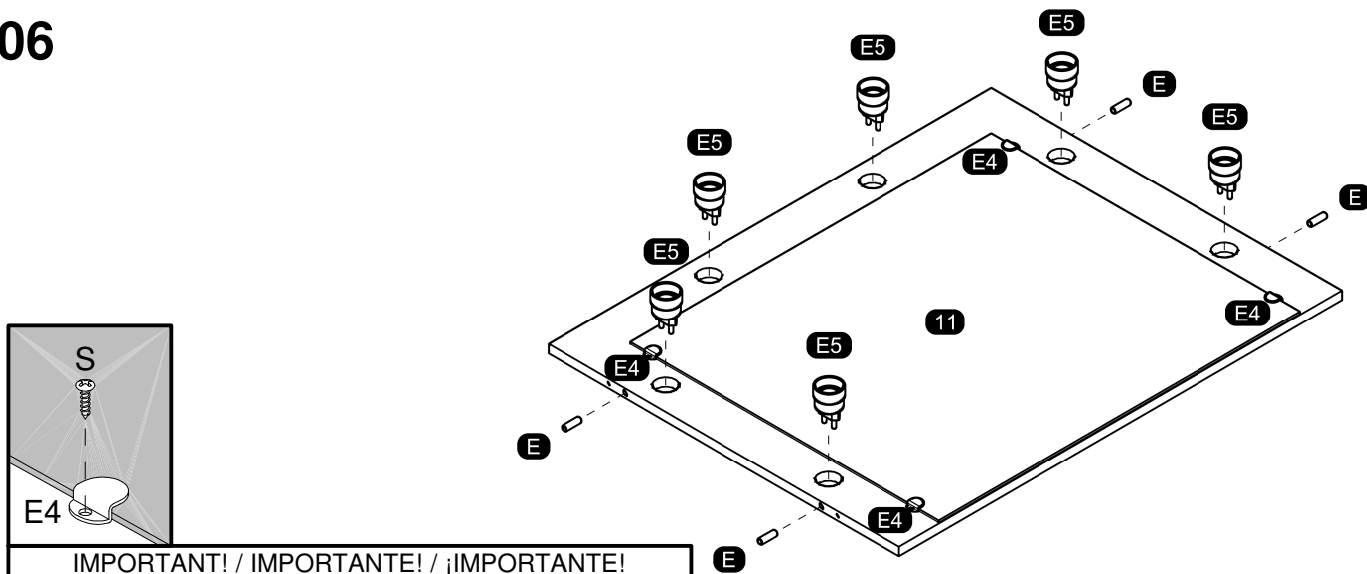
04



05



06

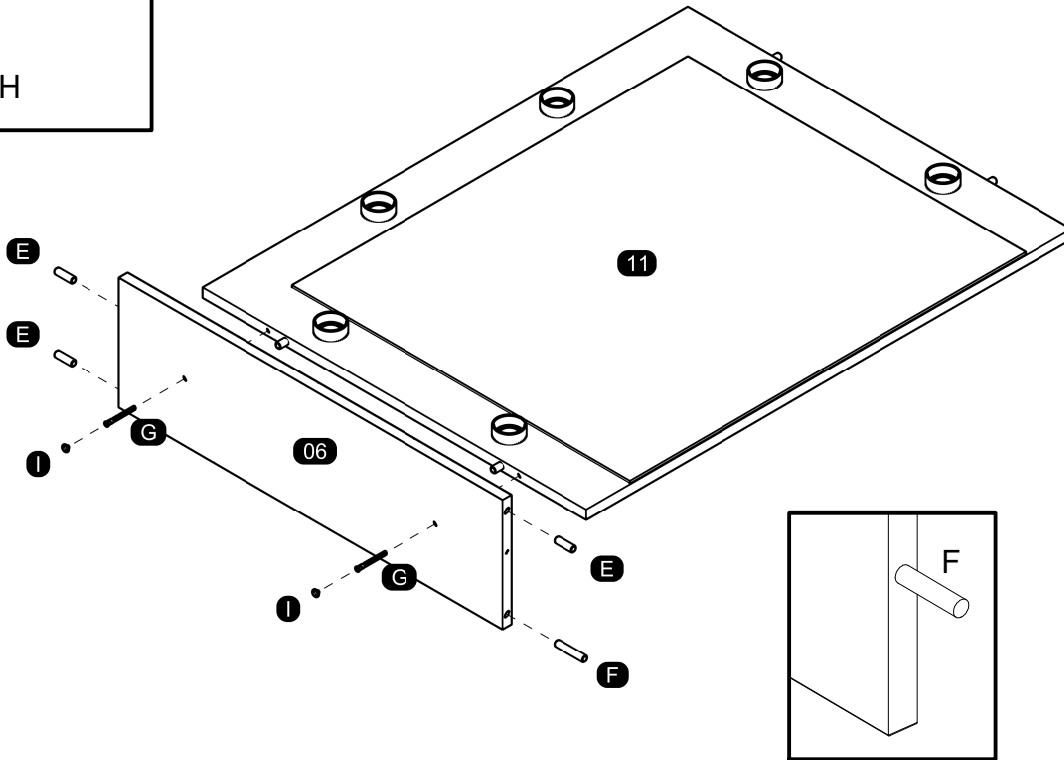
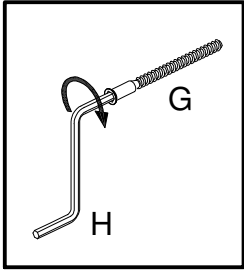


**IMPORTANT! / IMPORTANTE! / ¡IMPORTANTE!**

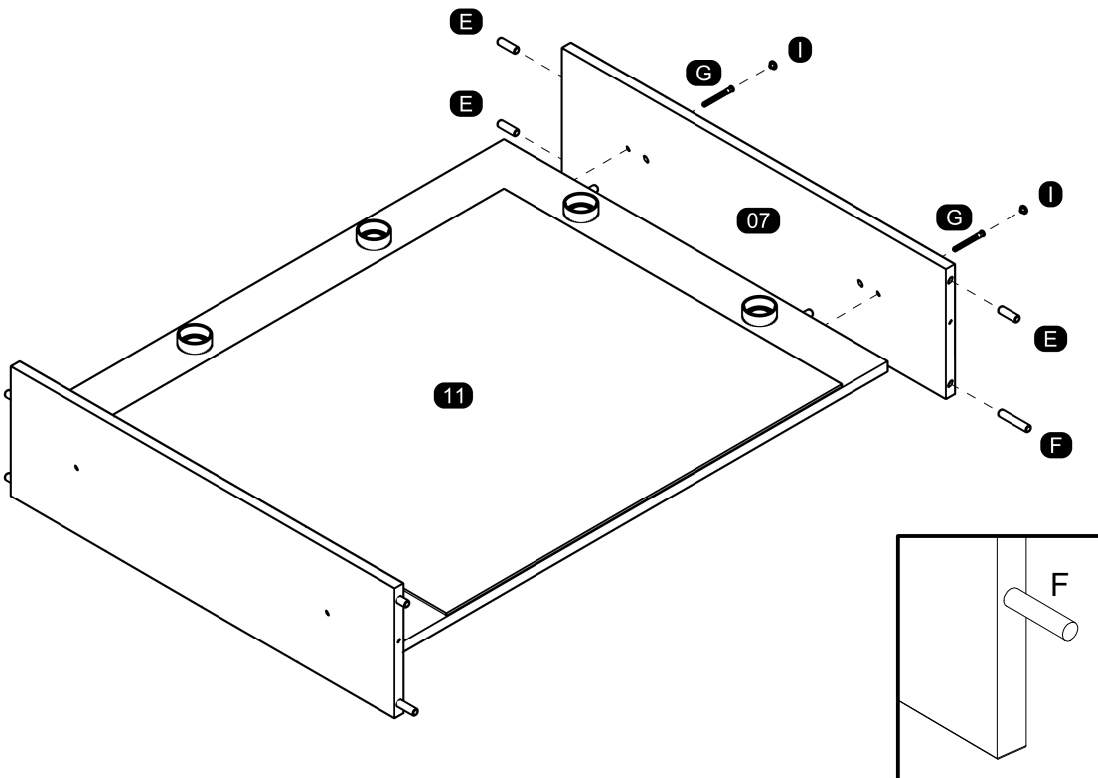
It's essential to fixing the accessory "E4" for safety.  
 É imprescindível a fixação do acessório "E4" por segurança.  
 Es esencial fijar el accesorio "E4" para la seguridad.

ASSEMBLY  
MONTAGEM / ARMADO

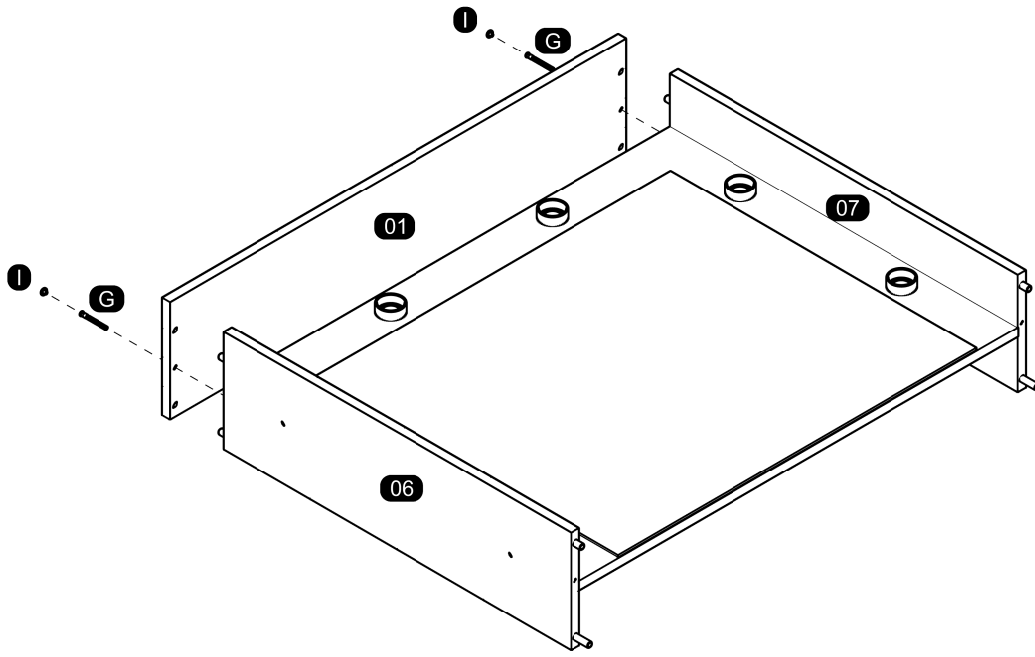
07



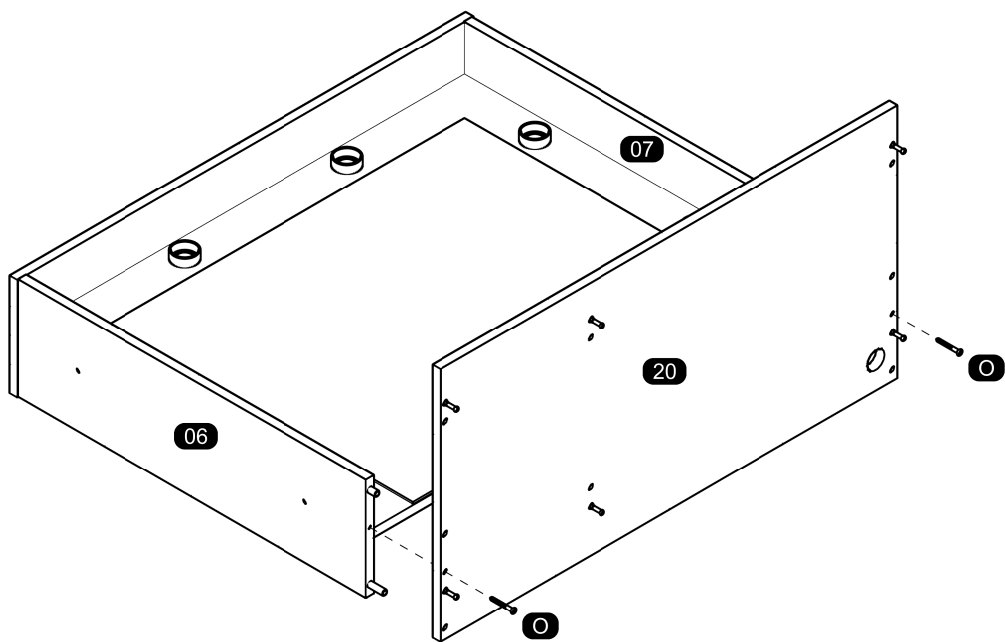
08



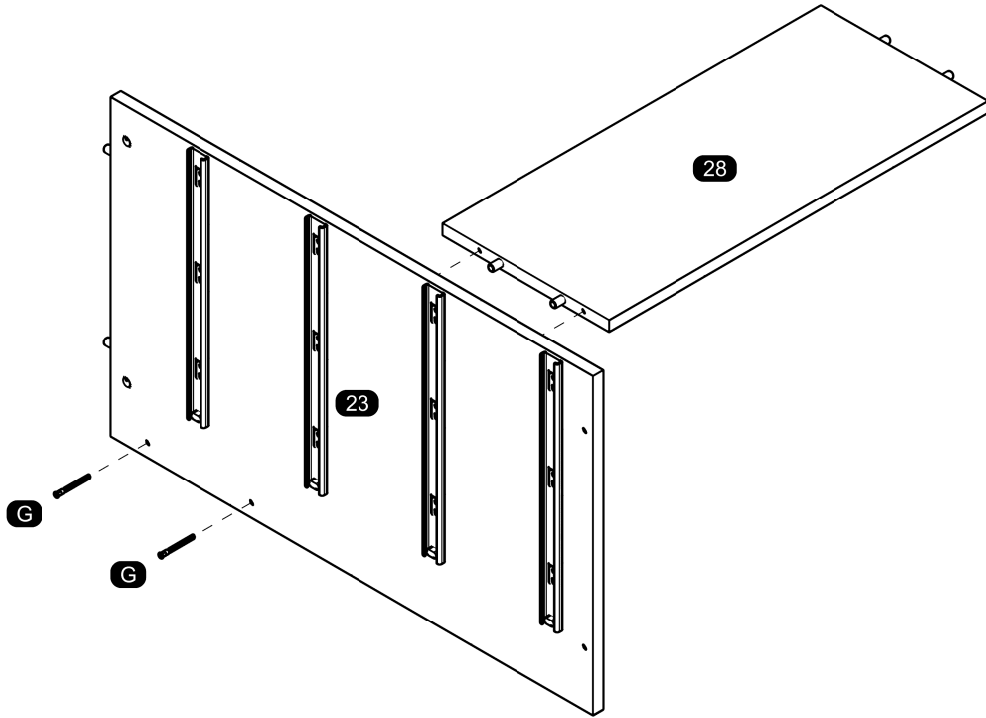
09



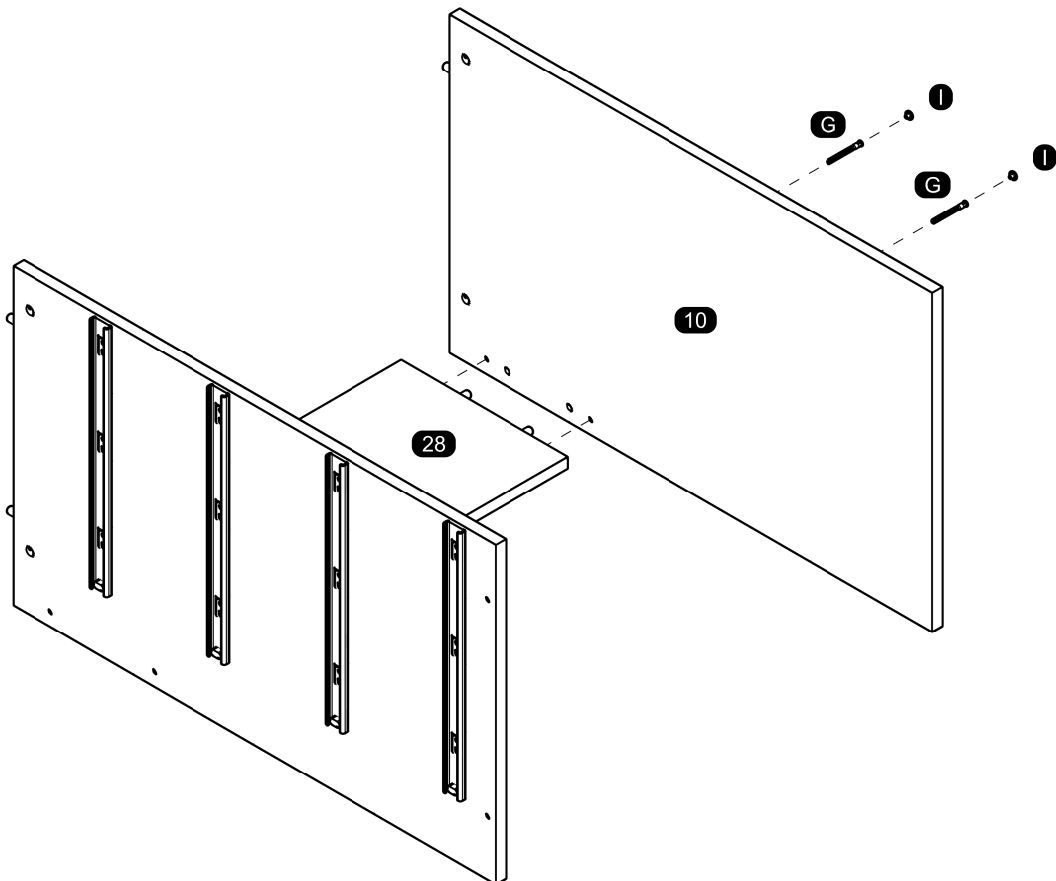
10



11

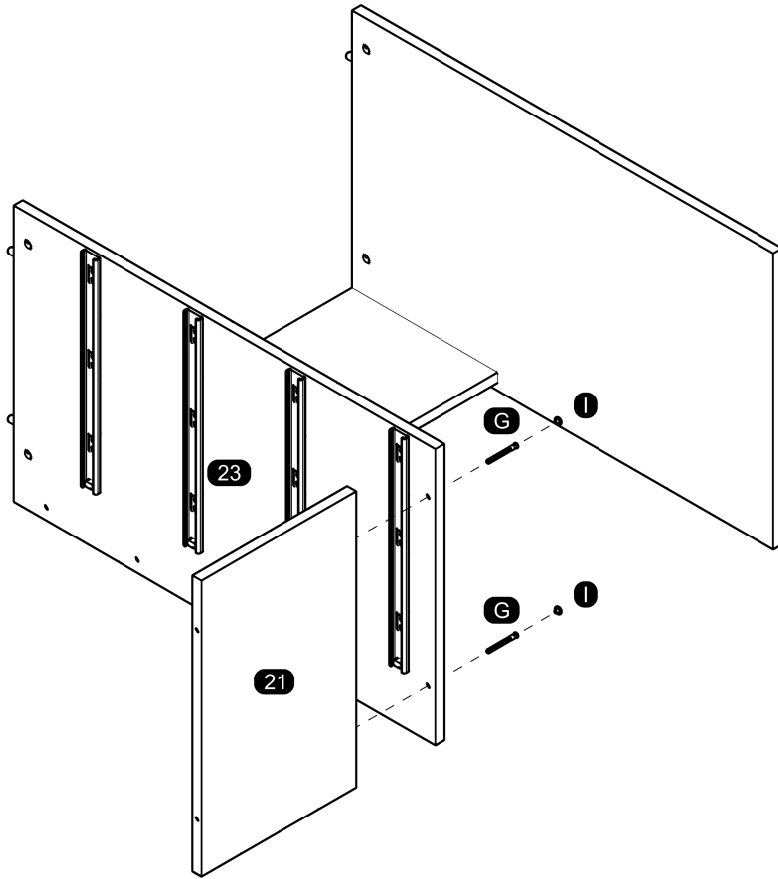


12

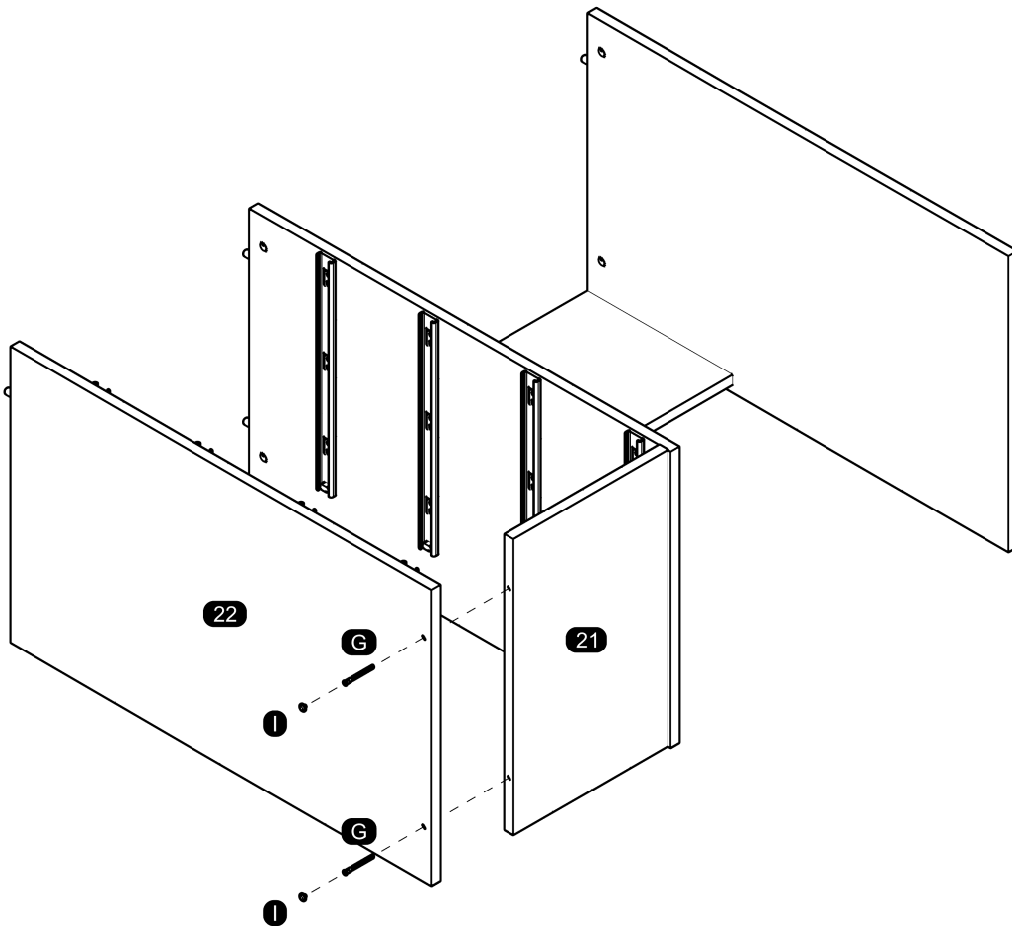


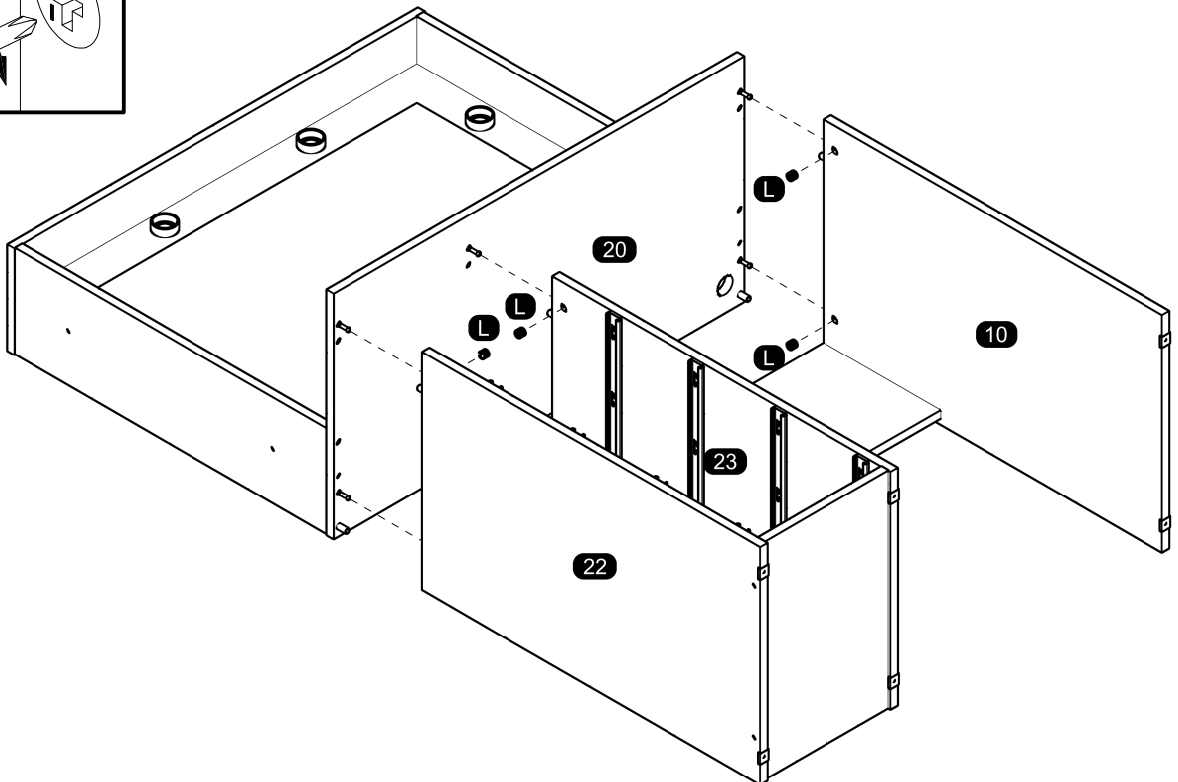
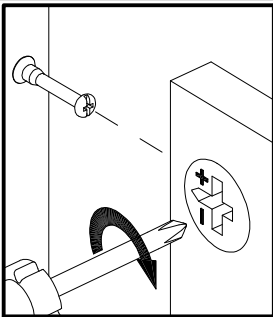
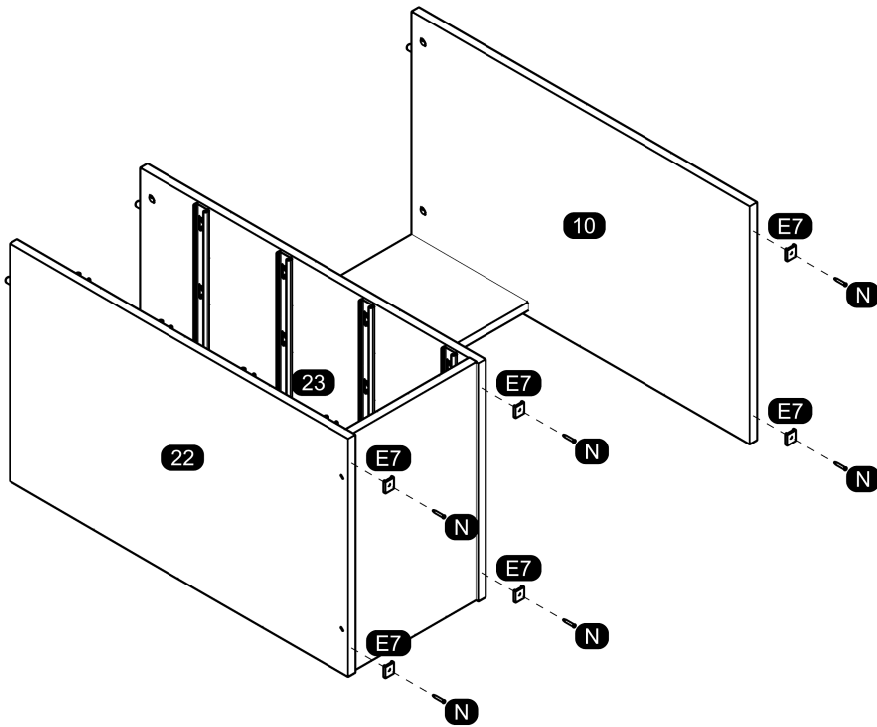


13

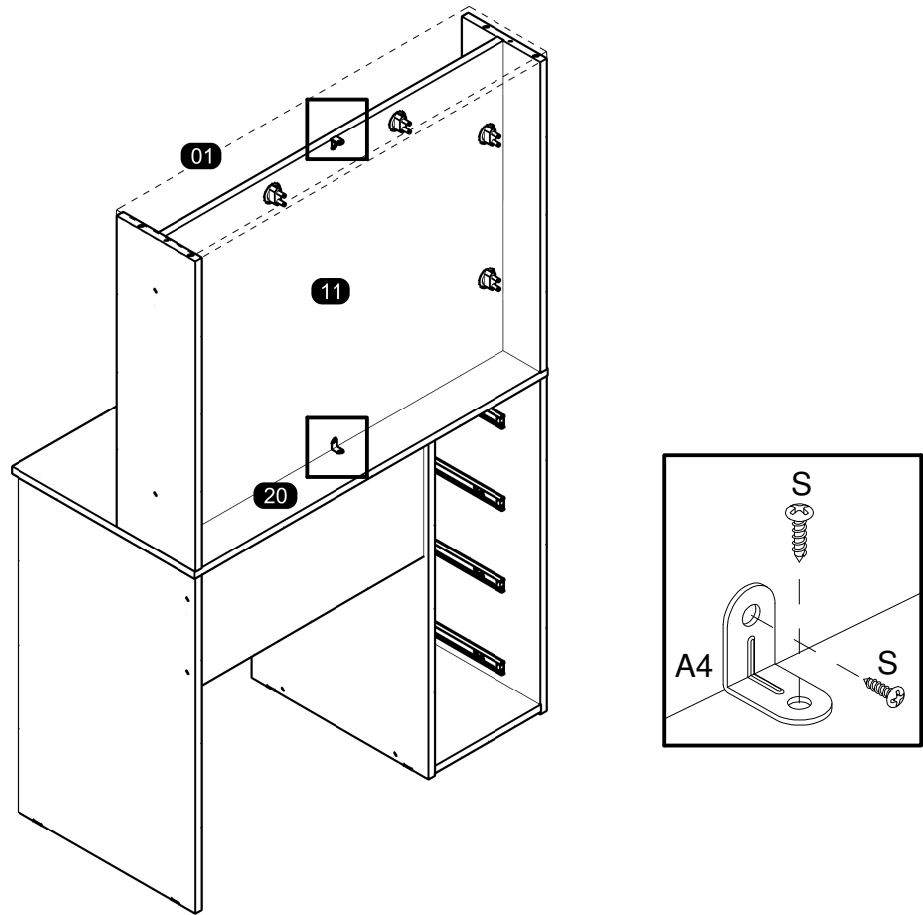


14

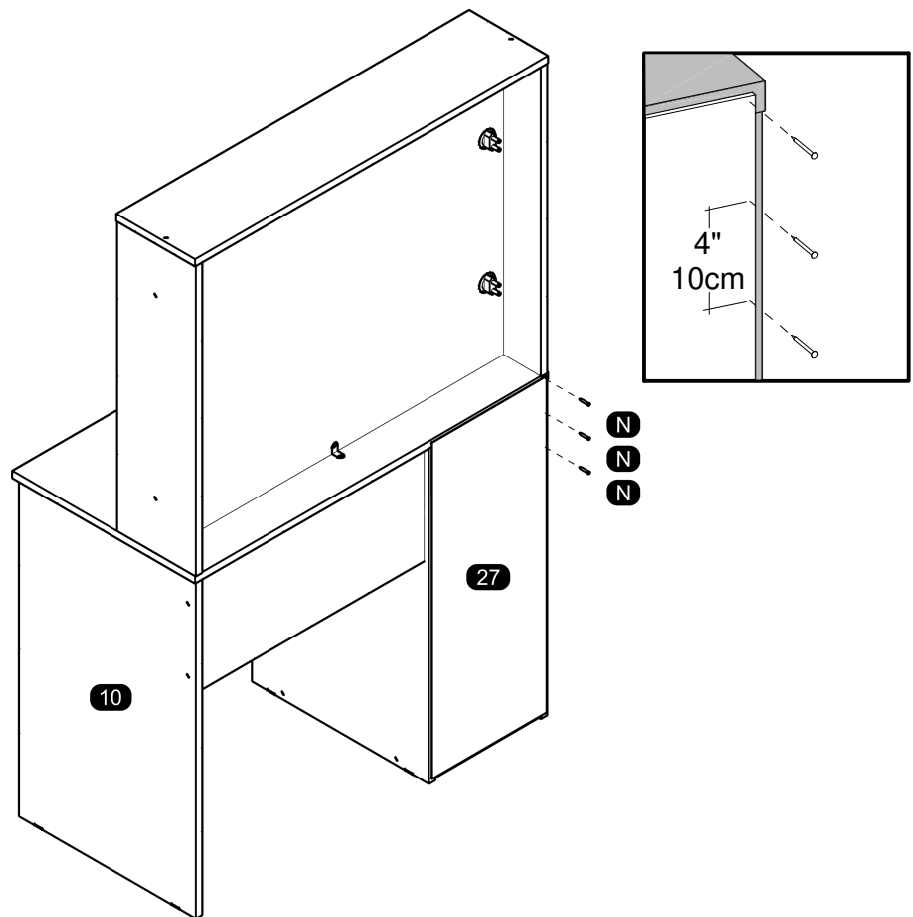




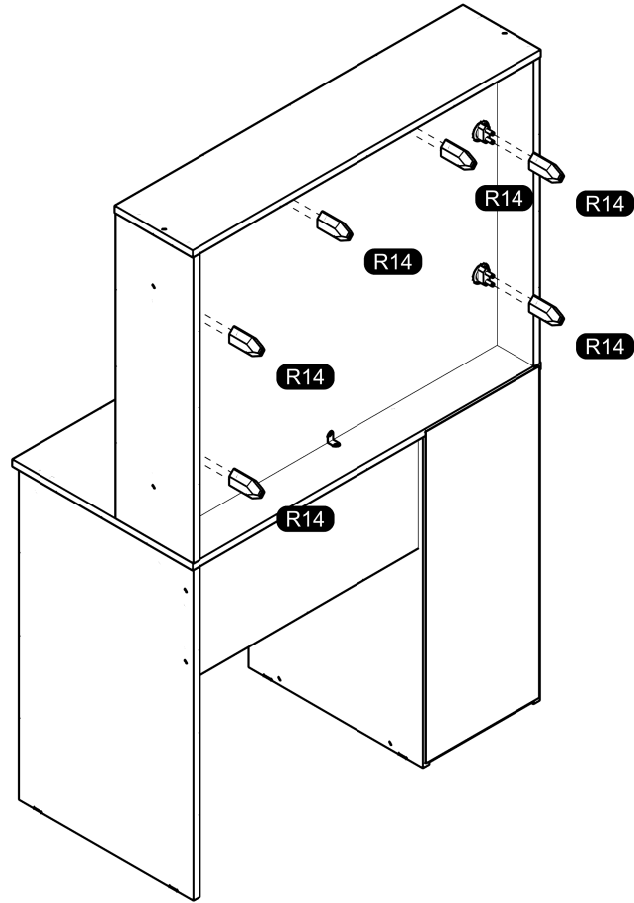
17



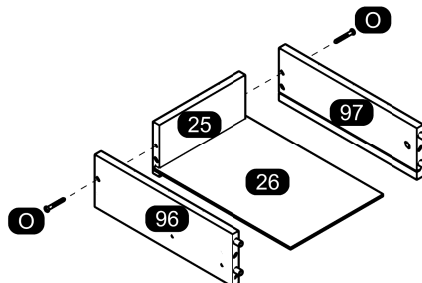
18



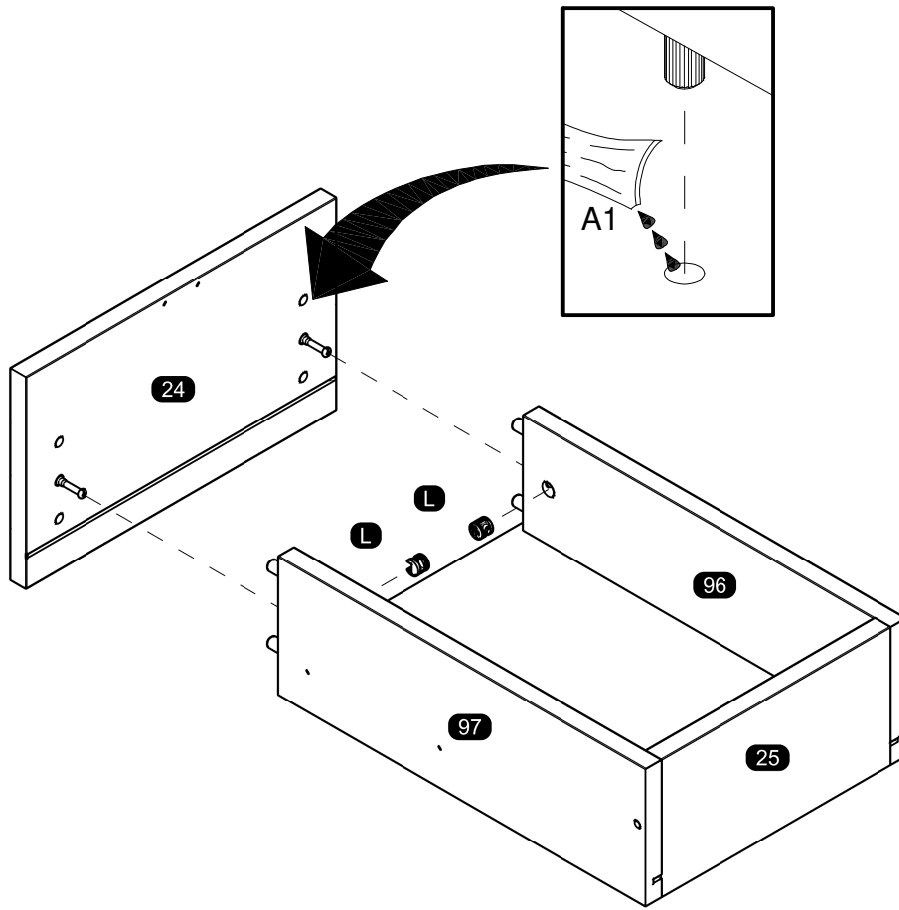
19



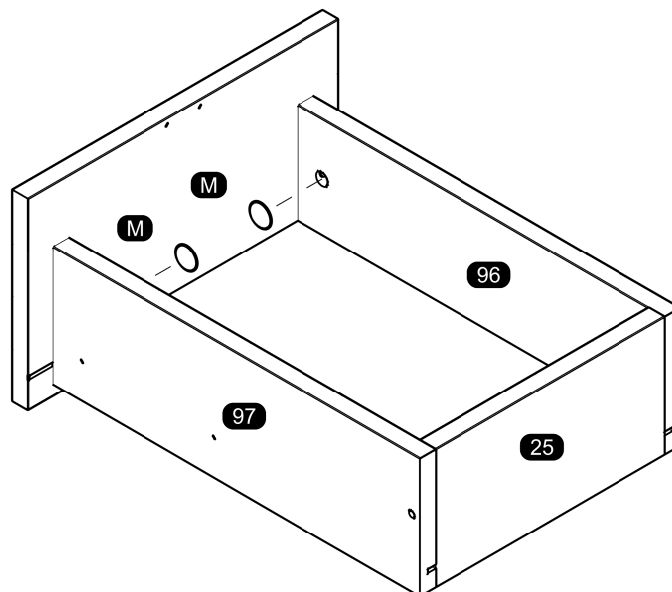
20



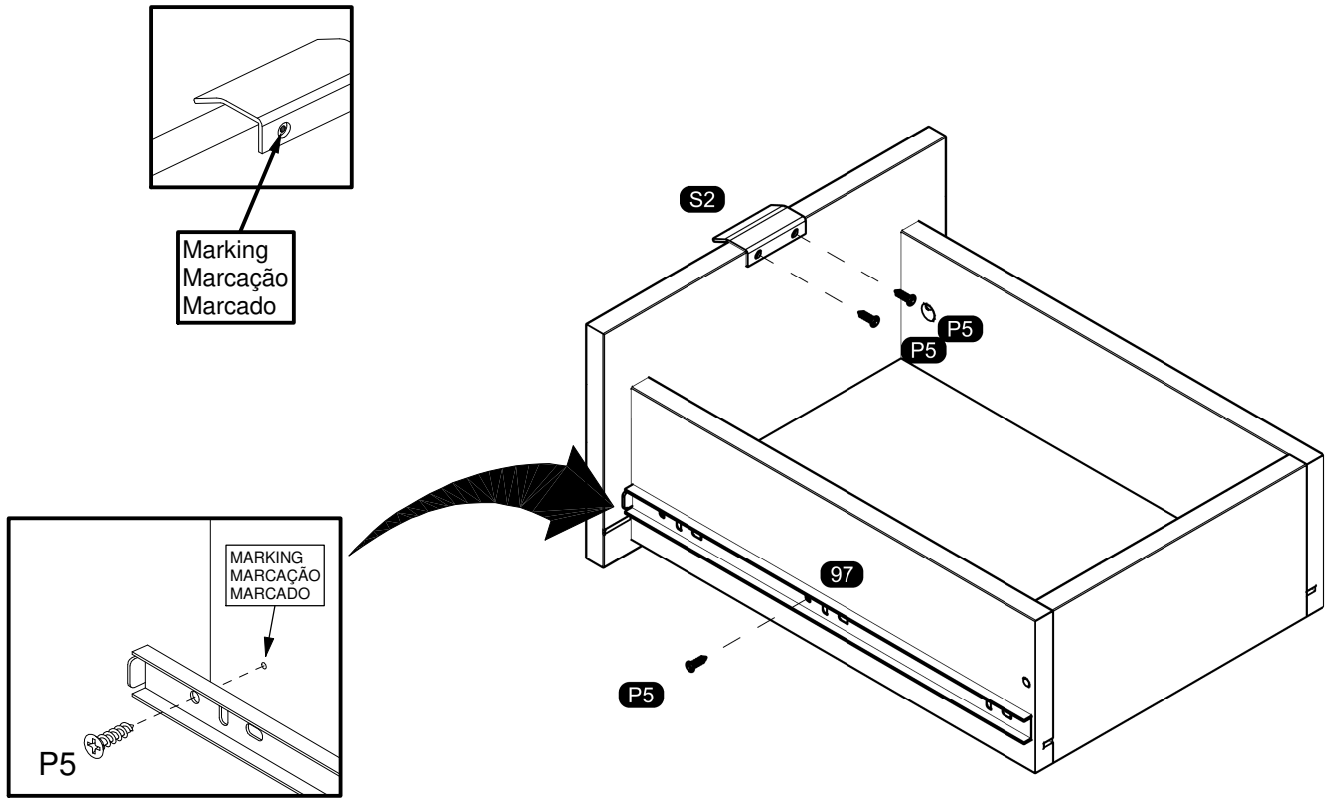
21



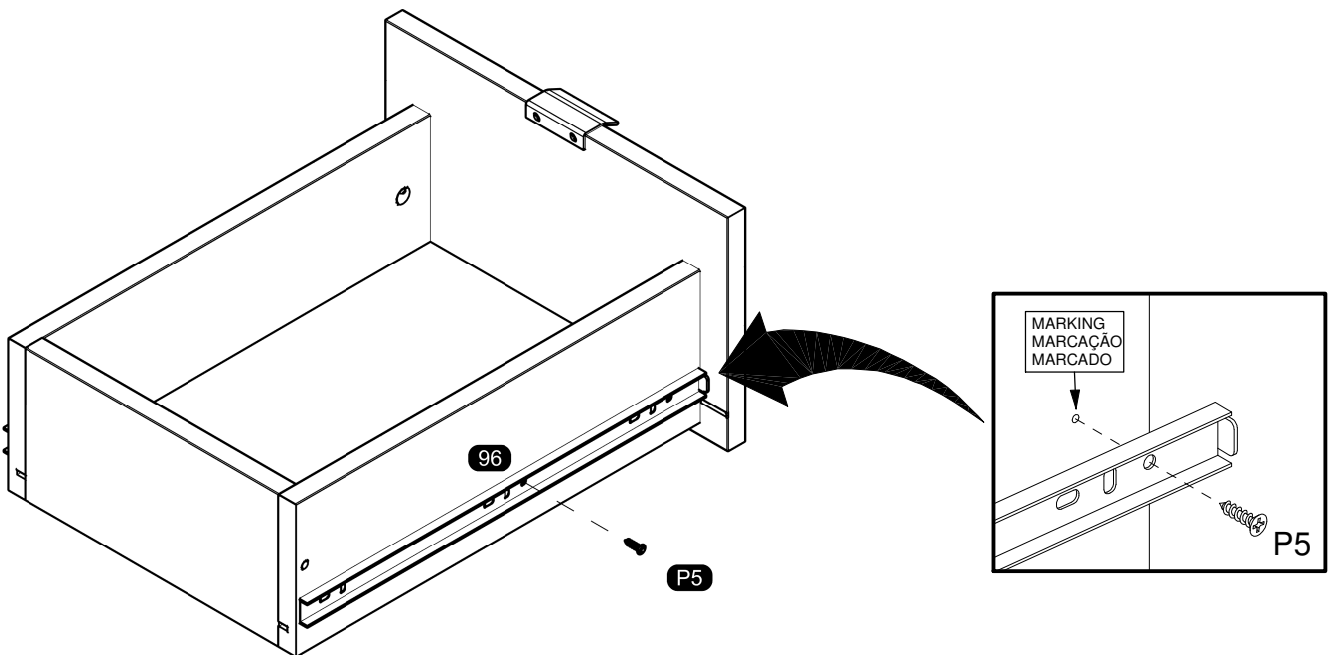
22



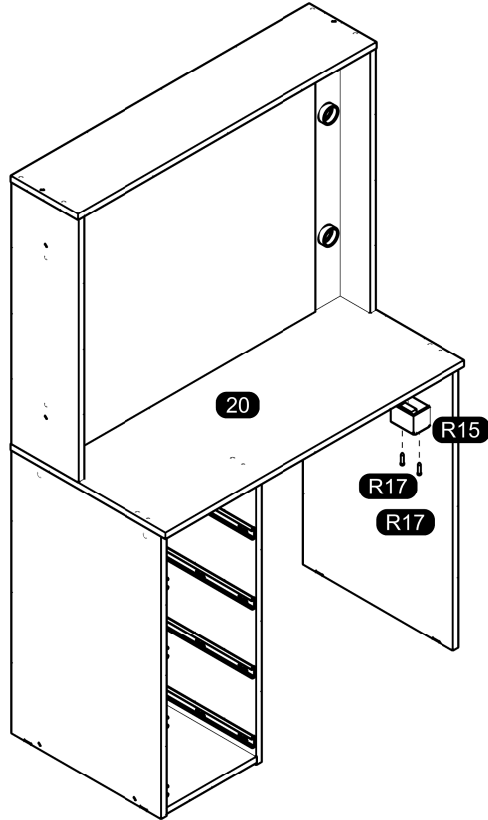
23



24



15



26

