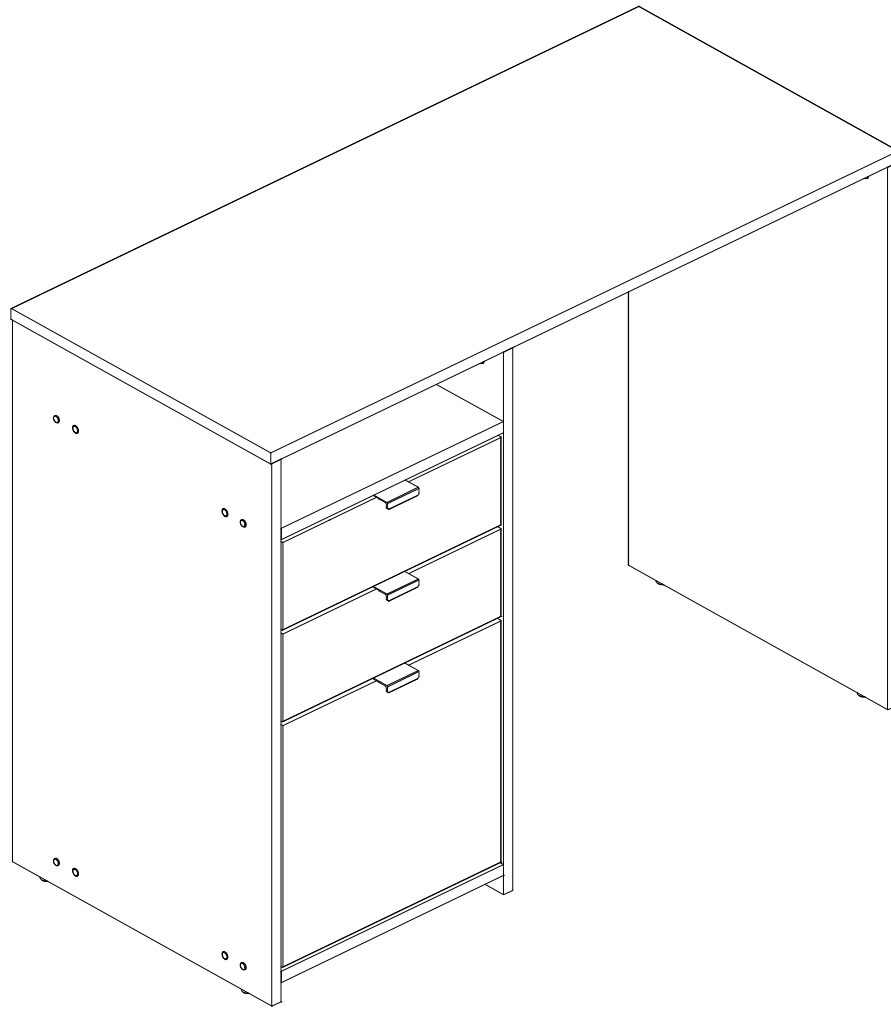


ASSEMBLY INSTRUCTIONS

MANUAL DE MONTAGEM / INSTRUCCIONES DE ARMADO

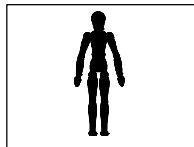
Camboja office table with niche
 Mesa Camboja com nicho
 Escritorio Camboja con nicho

Reference 190538 | Revise 00
 Referência 190538 | Revisão 00
 Referencia 190538 | Revisión 00

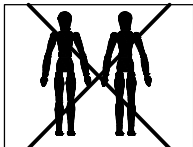


YOU WILL NEED / VOCÊ VAI PRECISAR DE / USTED NECESITARÁ

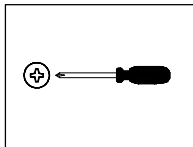
Tools not supplied / Ferramentas não fornecidas / Herramientas no incluidas



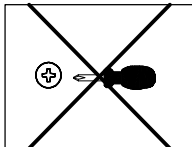
1 Person
 1 Pessoa
 1 Persona



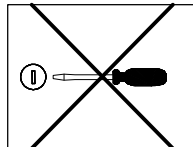
2 People
 2 Pessoas
 2 Personas



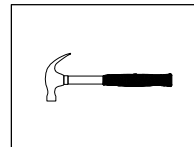
Screwdriver Phillips
 Chave Phillips
 Destornillador cruz



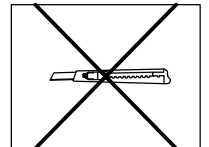
Small screwdriver Phillips
 Chave Phillips Menor
 Destornillador cruz menor



Screwdriver slotted
 Chave fenda
 Destornillador plano



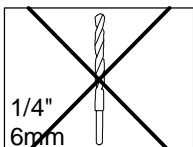
Hammer
 Martelo
 Martillo



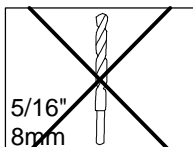
Stylet
 Estilete
 Estilete



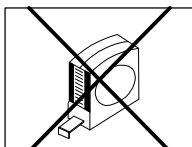
Drill machine
 Furadeira
 Taladro



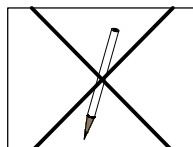
Drill bit
 Broca
 Taladro



Drill bit
 Broca
 Taladro



Measuring tape
 Trena
 Cinta de medición



Pencil
 Lápis
 Lápis

NOTES: The separation of the accessories before you start the assembly will facilitate the same. In case of doubt on the size of the screws and bolts, use the ruler to bottom of page 3.

NOTAS: A separação dos acessórios antes de iniciar a montagem facilitará a mesma. Em caso de dúvida no tamanho dos parafusos e cavilhas, utilize a régua ao final da página 3.

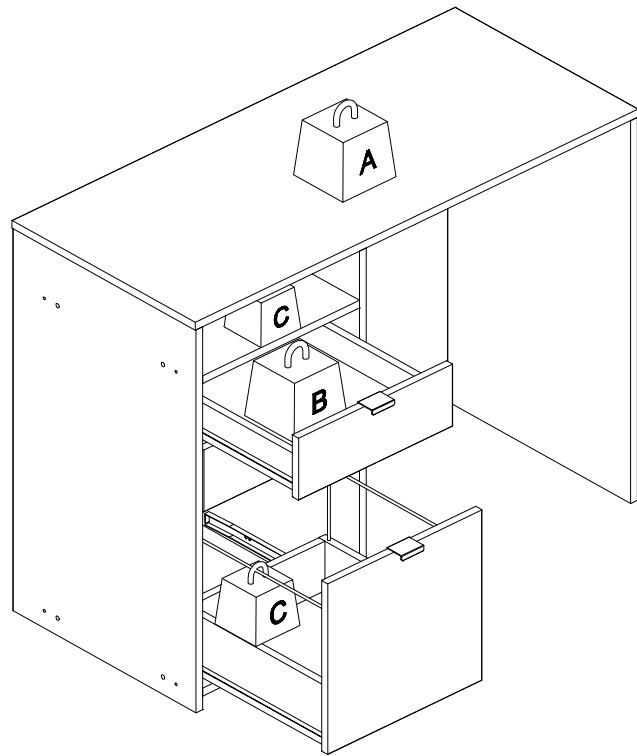
NOTAS: La separación de los accesorios antes de comenzar el armado facilitará el mismo. En caso de duda sobre el tamaño de los tornillos y taquetes, utilice la regla al pie de página 3.

MAXIMUM RECOMMENDED WEIGHT
BEING THIS EVENLY DISTRIBUTED

PESO MÁXIMO RECOMENDADO SENDO
ESTE DISTRIBUÍDO UNIFORMEMENTE

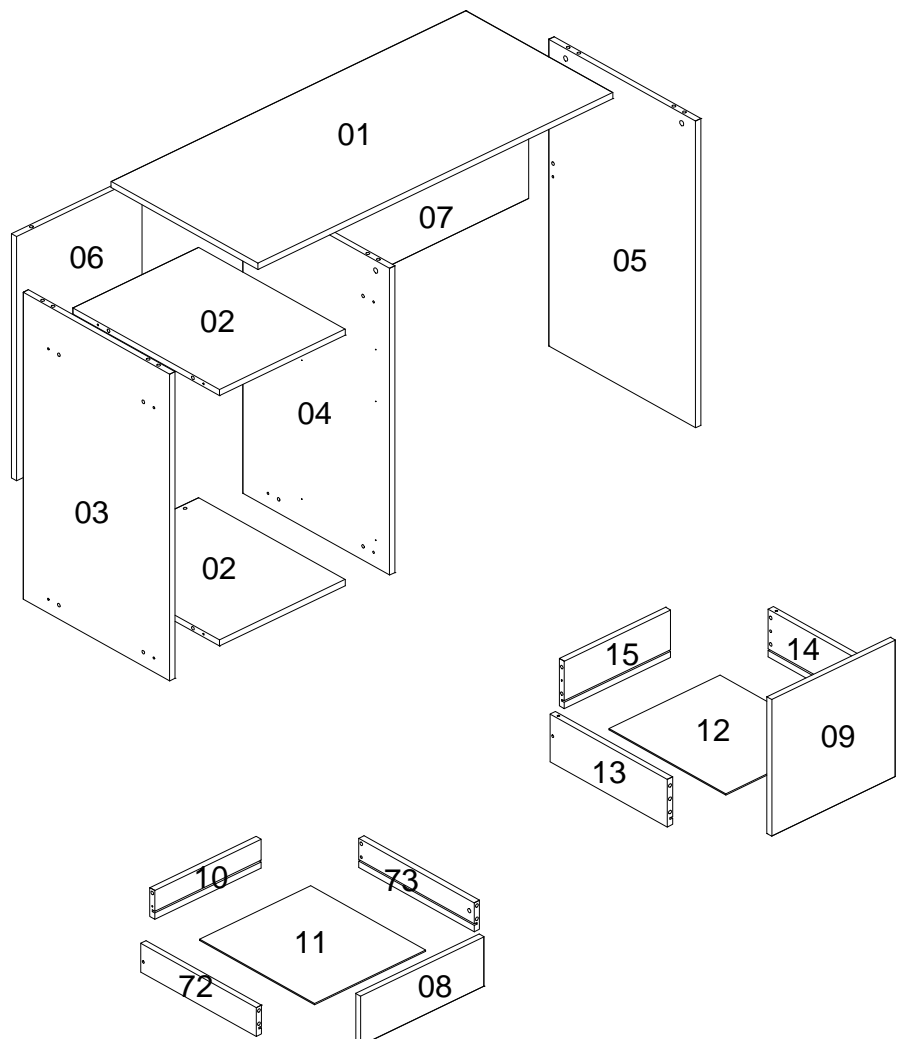
PESO MÁXIMO RECOMENDADO SIENDO
ESTE UNIFORMEMENTE DISTRIBUIDO

	LB	KG
A	55	25
B	6,6	3
C	11	5




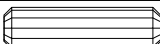
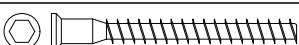

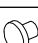
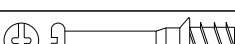



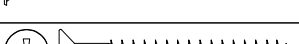
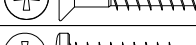
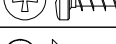
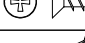

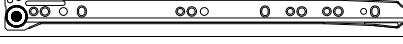
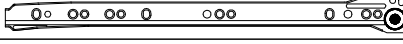
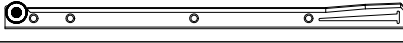




Nº	Measures Inches	Medidas cm	Qty./Qtd.
01	39" 3/8 x 17" 1/2 x 5/8	100 x 44,5 x 1,5	1
02	13" 7/8 x 17" 1/2 x 5/8	35,4 x 44,5 x 1,5	2
03	29" 1/8 x 17" 1/2 x 5/8	74 x 44,5 x 1,5	1
04	29" 1/8 x 17" 1/2 x 5/8	74 x 44,5 x 1,5	1
05	29" 1/8 x 17" 1/2 x 5/8	74 x 44,5 x 1,5	1
06	13" 7/8 x 23" 1/4 x 5/8	35,4 x 58,9 x 1,5	1
07	9" 7/8 x 23" 1/2 x 5/8	25 x 59,7 x 1,5	1
08	4" 3/4 x 13" 3/4 x 5/8	12 x 34,8 x 1,5	2
09	13" x 13" 3/4 x 5/8	33 x 34,8 x 1,5	1
10	11" 3/4 x 2" 3/4 x 5/8	29,9 x 7 x 1,5	2
11	12" 3/8 x 13" 3/4 x 1/8	31,3 x 34,9 x 0,3	2
12	12" 3/8 x 13" 7/8 x 1/8	31,3 x 35,4 x 0,3	1
13	14" x 4" 1/2 x 5/8	35,5 x 11,5 x 1,5	1
14	14" x 4" 1/2 x 5/8	35,5 x 11,5 x 1,5	1
15	11" 3/4 x 4" 1/2 x 5/8	29,9 x 11,5 x 1,5	1
72	13" 3/4 x 2" 3/4 x 5/8	35 x 7 x 1,5	2
73	13" 3/4 x 2" 3/4 x 5/8	35 x 7 x 1,5	2

PARTS IDENTIFICATION
IDENTIFICAÇÃO DAS PEÇAS / IDENTIFICACIÓN DE LAS PIEZAS



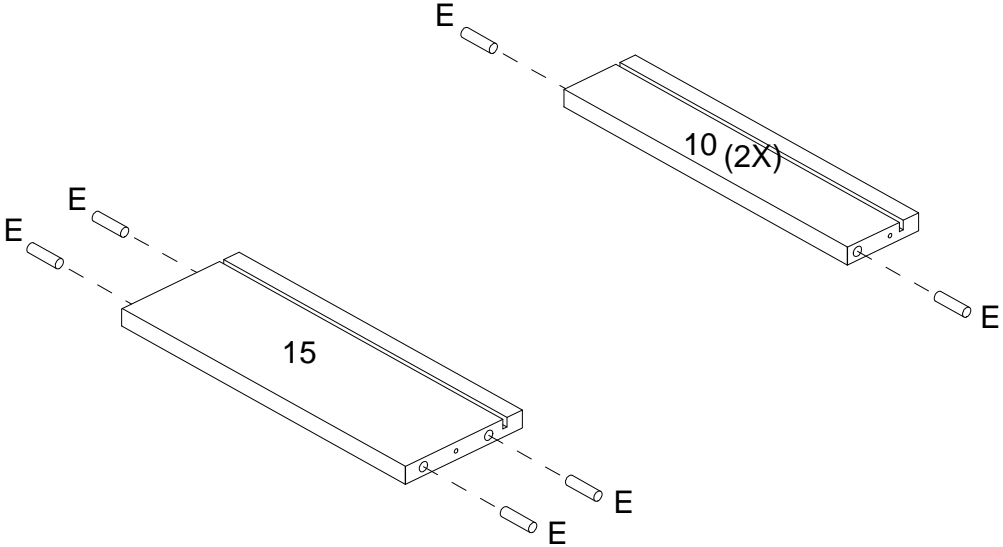
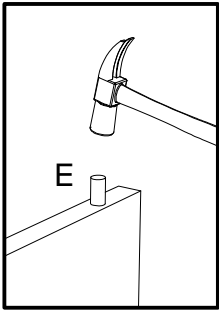
IDENTIFICATION OF ACCESSORIES IDENTIFICAÇÃO DOS ACESSÓRIOS/ IDENTIFICACIÓN DE ACCESORIOS

A1		Glue / Cola / Pegamento	13 g	1
A2		Small plastic foot / Sapata redonda / Pie plástico	14 mm	6
A3		Trapeze / Trapézio / Trapecio	-	4
E		Wooden dowel / Cavilha / Taquete	8x30 mm	42
G		Structural screw / Parafuso estrutural / Tornillo estructural	5,0x50 mm	12
H		Allen key / Chave allen / Liave allen	3 mm	1
I		Structural screw cover/Tampa parafuso estrutural/Tapa tornillo estructural	-	10
J		Simple minifix screw / Haste minifix simples / Tornillo minifix simple	-	8
L		Drum lock / Tambor minifix / Tambor minifix	12 mm	8
M		Bore patch adhesive / Tapa furo adesivo / Tapones adhesivo	-	8
N		Nail / Prego / Clavo	10x10	6
O		Flat head screw / Parafuso chato / Tornillo de cabeza plana	4,5x45 mm	6
P		Pan head screw / Parafuso panela / Tornillo de pan	4,5x25 mm	4
P5		Flat head screw / Parafuso chato especial / Tornillo de cabeza plana	3,5x14 mm	30
Q2		Support suspended folder / Suporte p/ pasta suspensa / Soporte carpeta suspendida	350x180mm	2
VA		Metallic slide the left field / Corrediça lateral esquerda / Corredera lateral izquierda	350 mm	3
VB		Metallic slide the right field / Corrediça lateral direita / Corredera lateral derecha	350 mm	3
VC		Drawer slide left / Corrediça gaveta esquerda / Corredera izquierda cajón	350 mm	3
VD		Drawer slide right / Corrediça gaveta direita / Corredera derecha cajón	350 mm	3
X4		Handle / Puxador Stile Alfa / Tirador	32 mm	3
Z		Plastic hole plugs / Tapa furo plástico / Tapones plásticos	8 mm	8

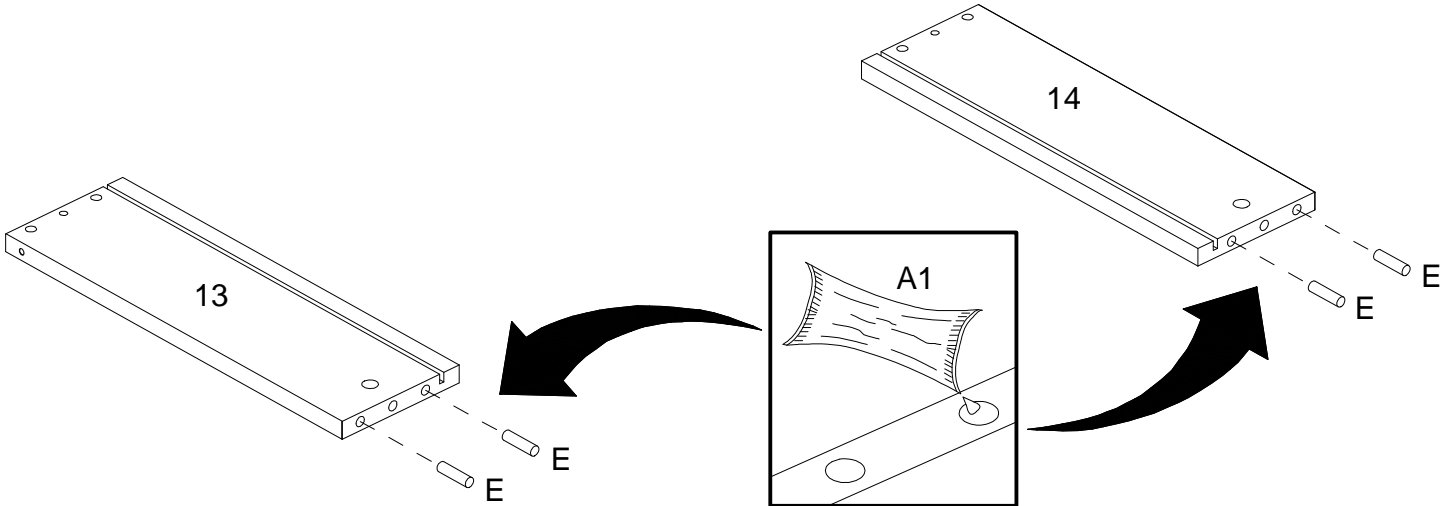


PRE-ASSEMBLE
PRÉ-MONTAGEM / PRE ARMADO

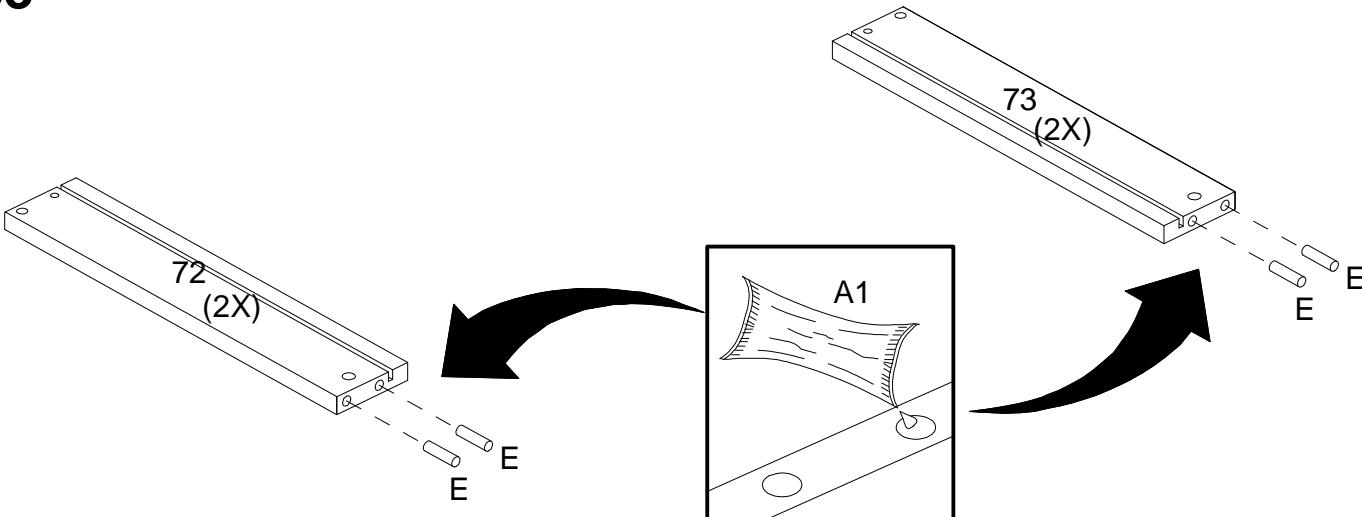
01



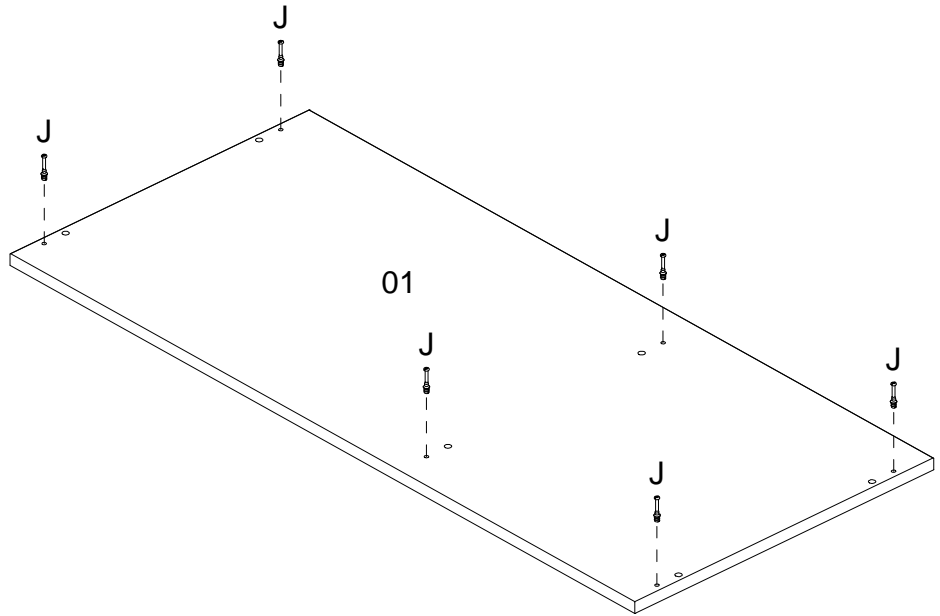
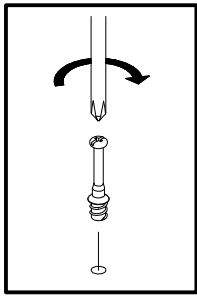
02



03

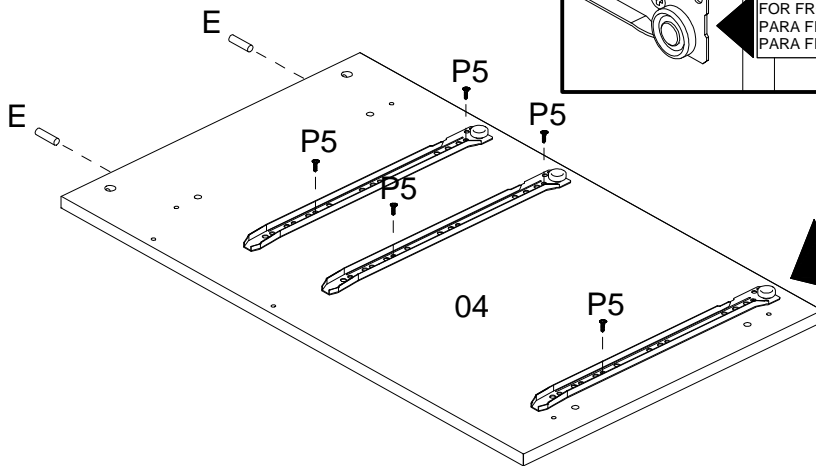
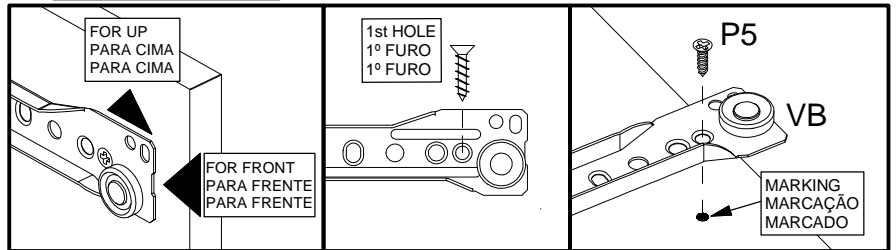


04

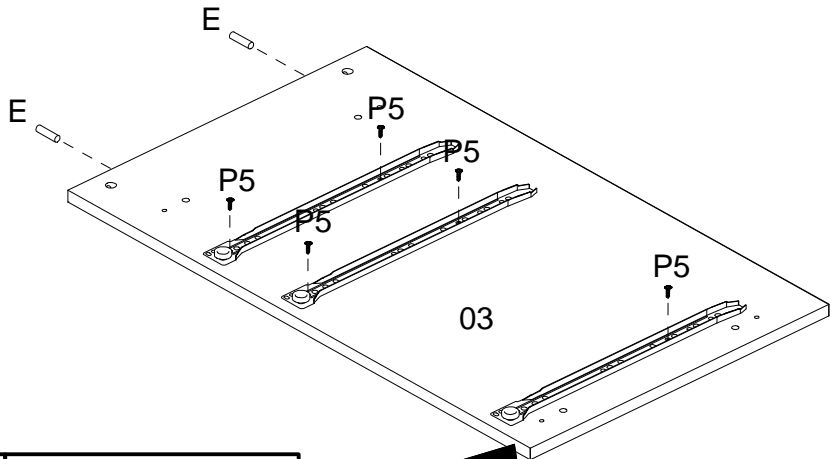


05

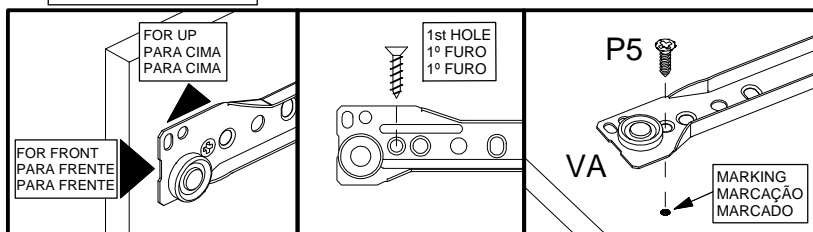
ATTENTION FOR POSITION
ATENÇÃO PARA POSIÇÃO
ATENCIÓN PARA POSICIÓN



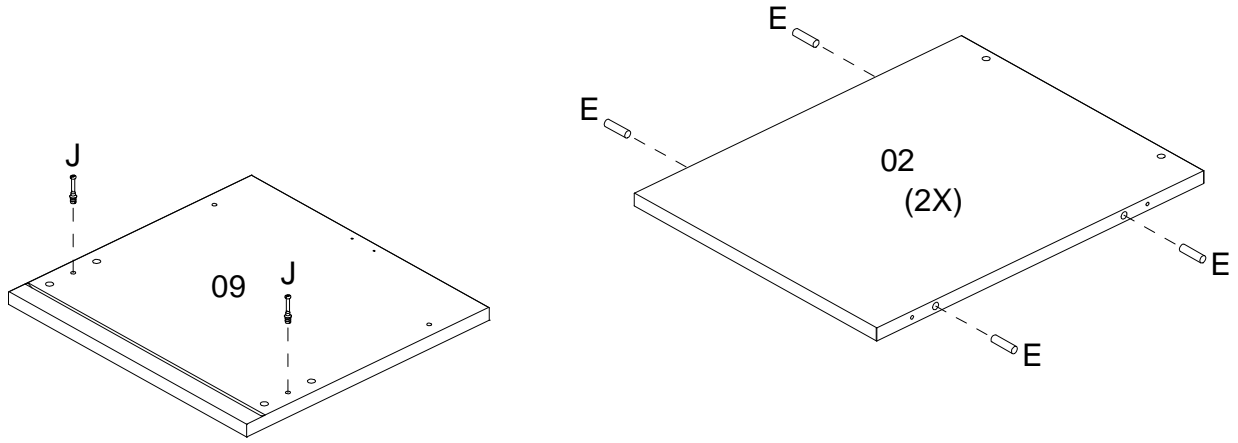
06



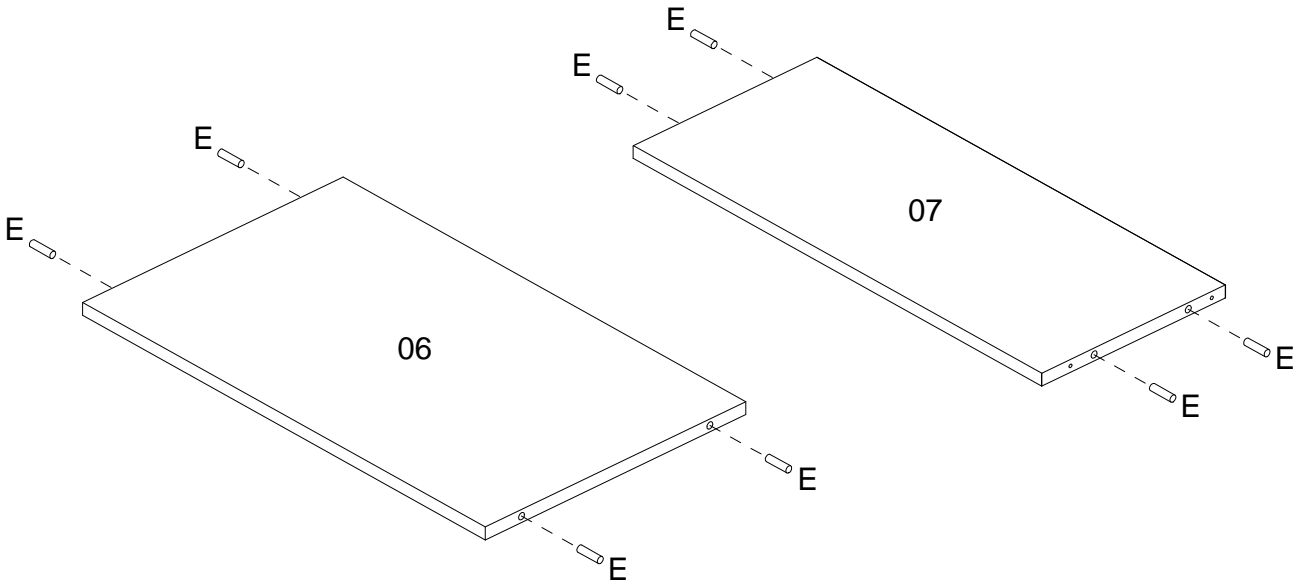
ATTENTION FOR POSITION
ATENÇÃO PARA POSIÇÃO
ATENCIÓN PARA POSICIÓN



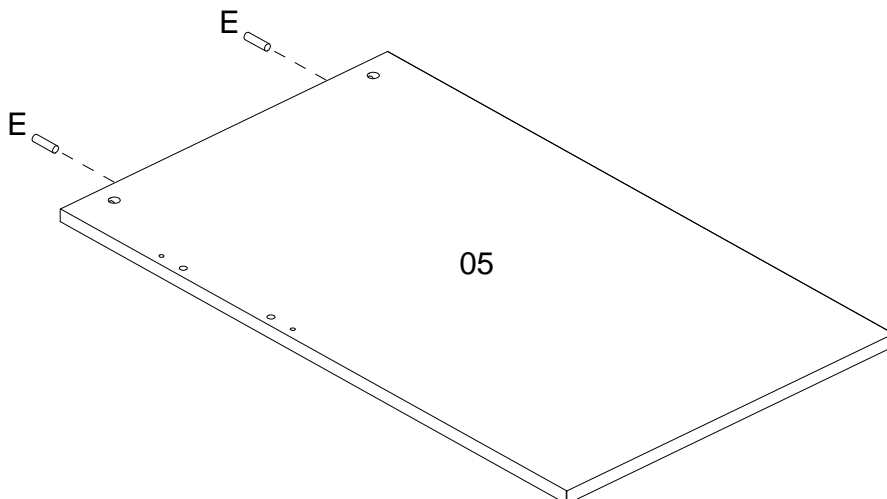
07



08

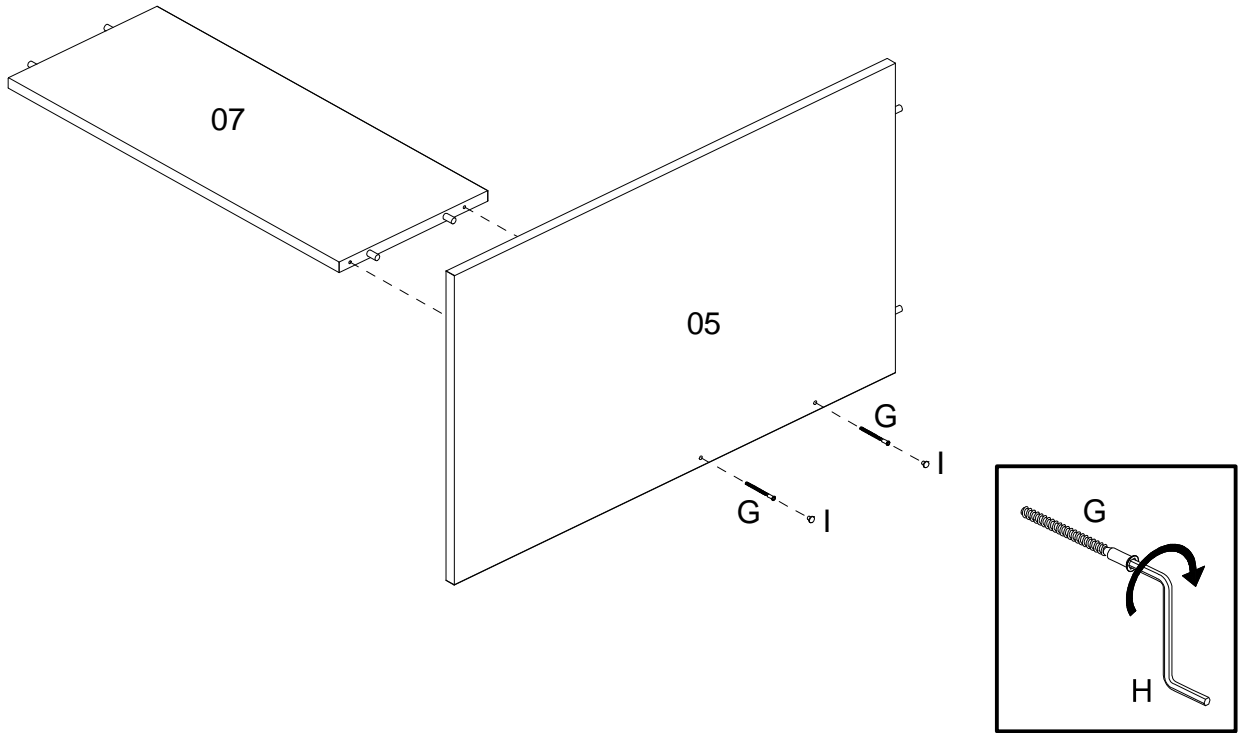


09

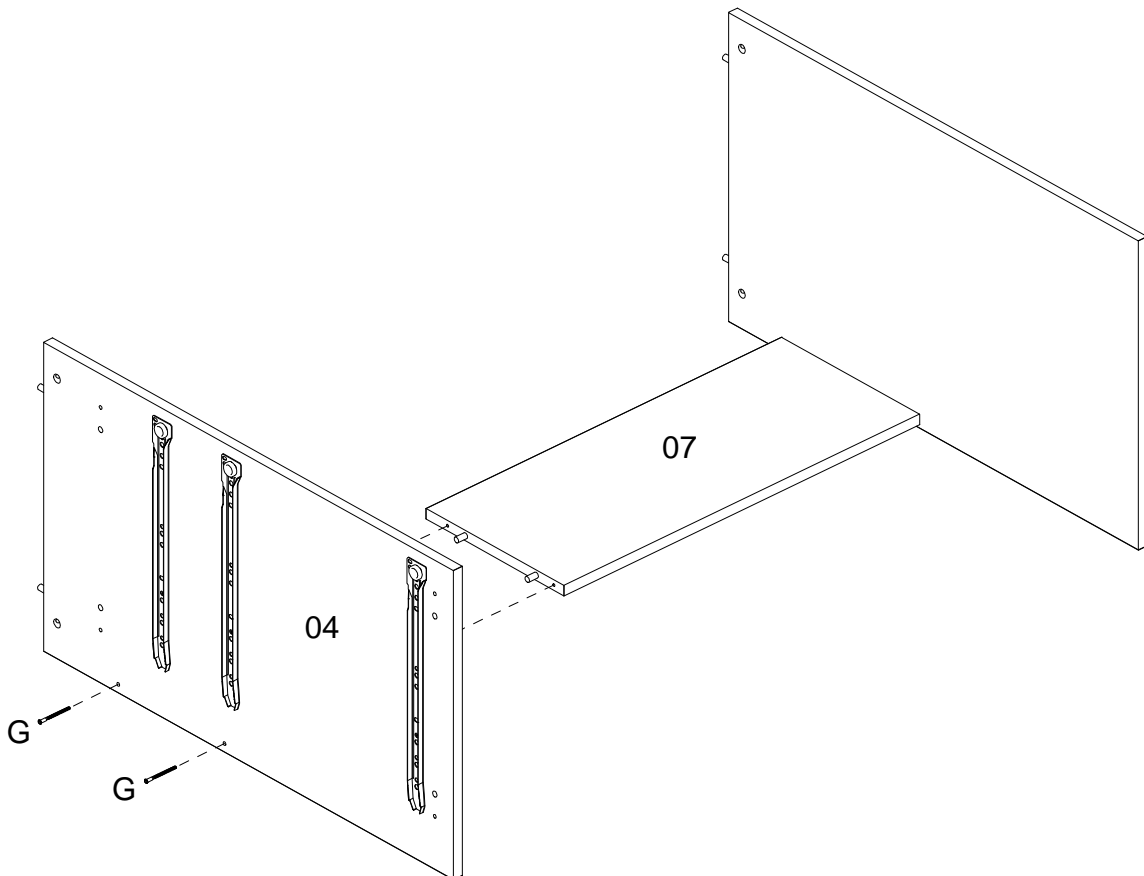


ASSEMBLY
MONTAGEM / ARMADO

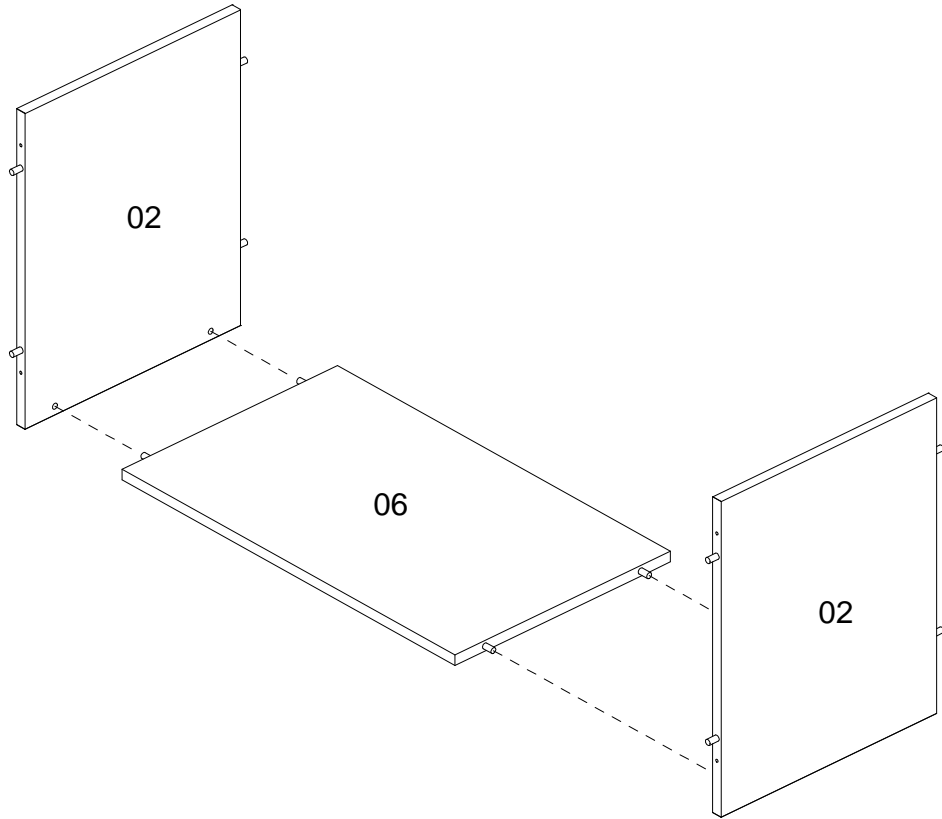
10



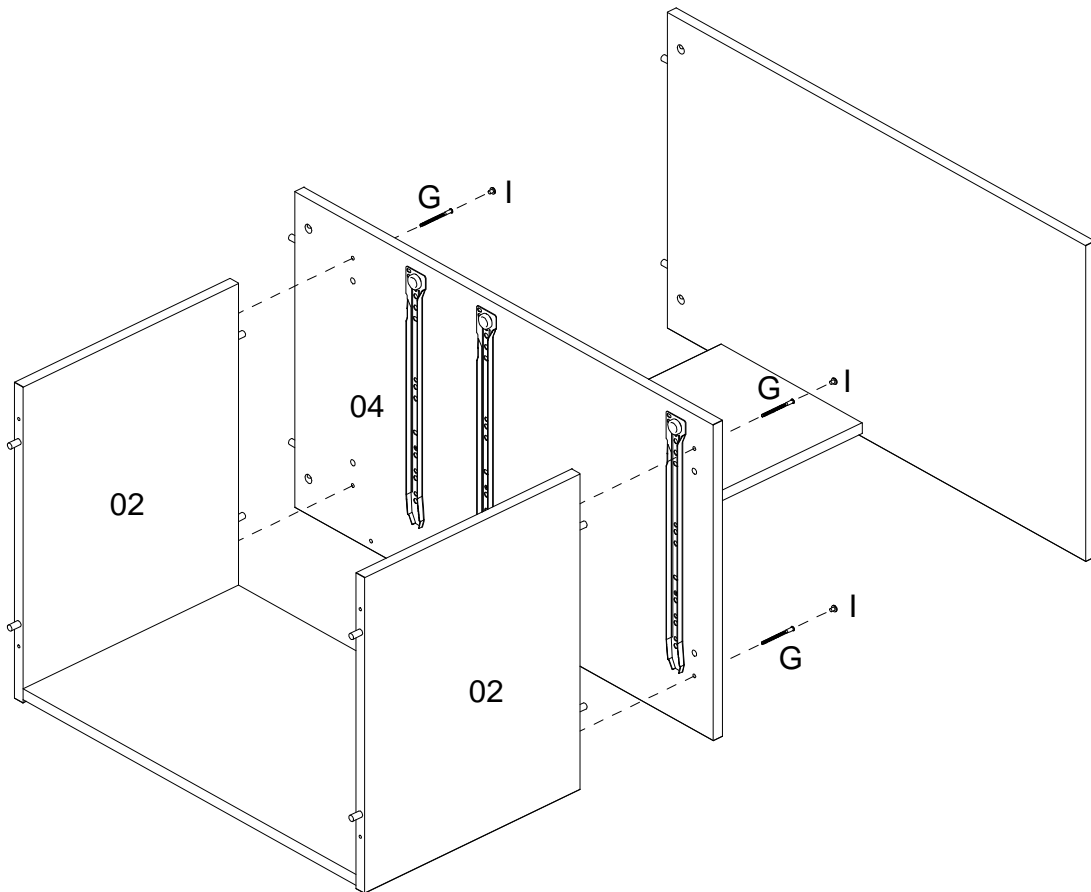
11



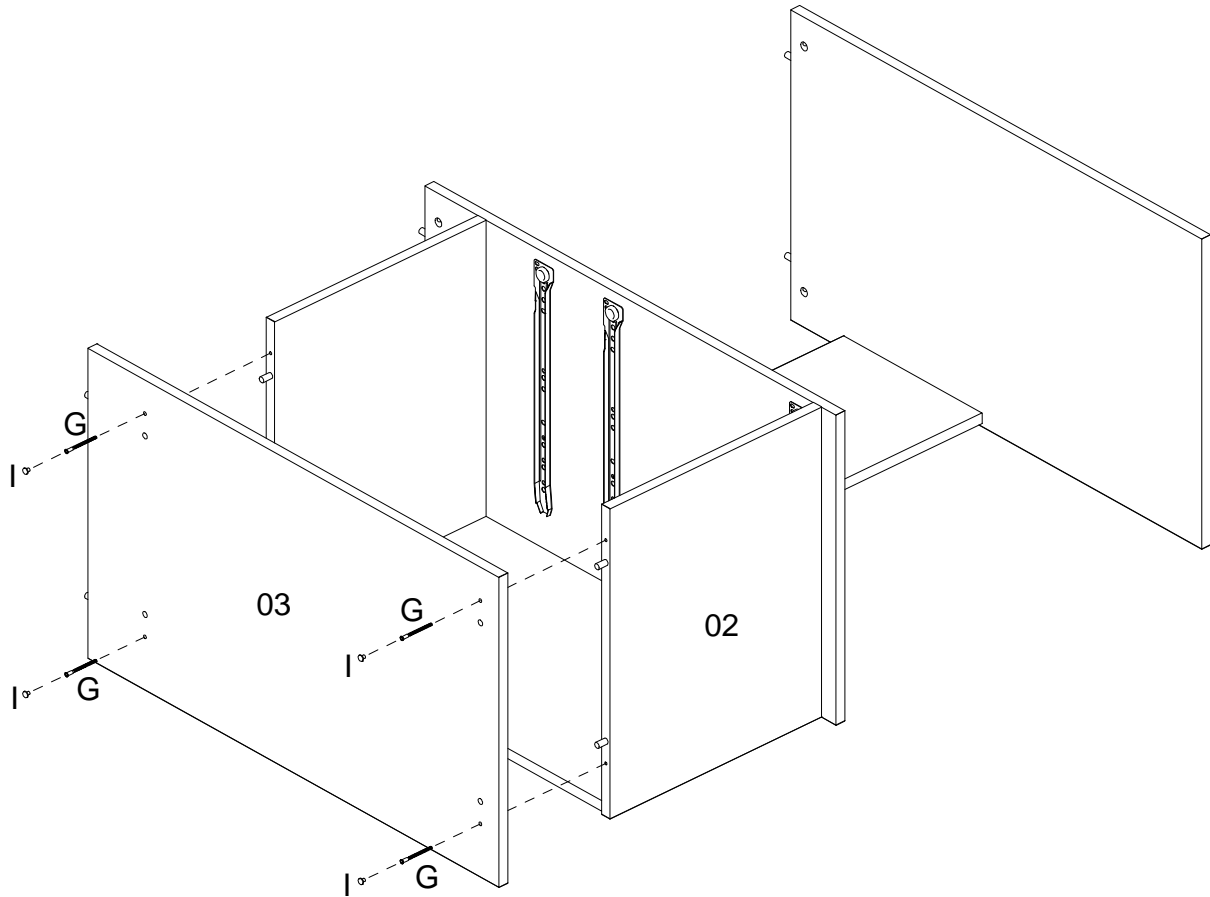
12



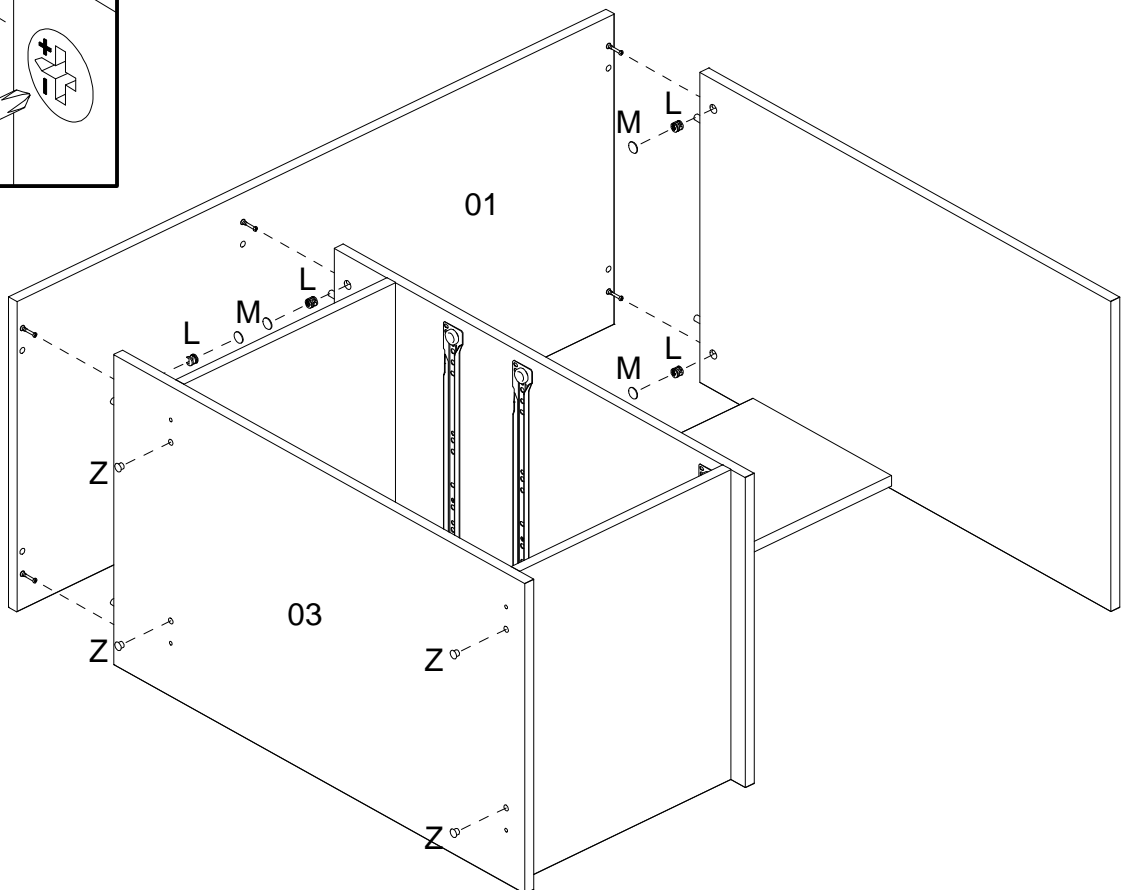
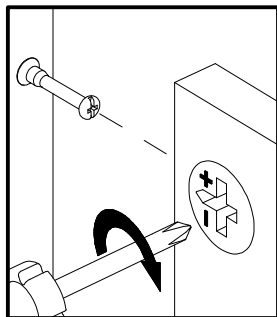
13



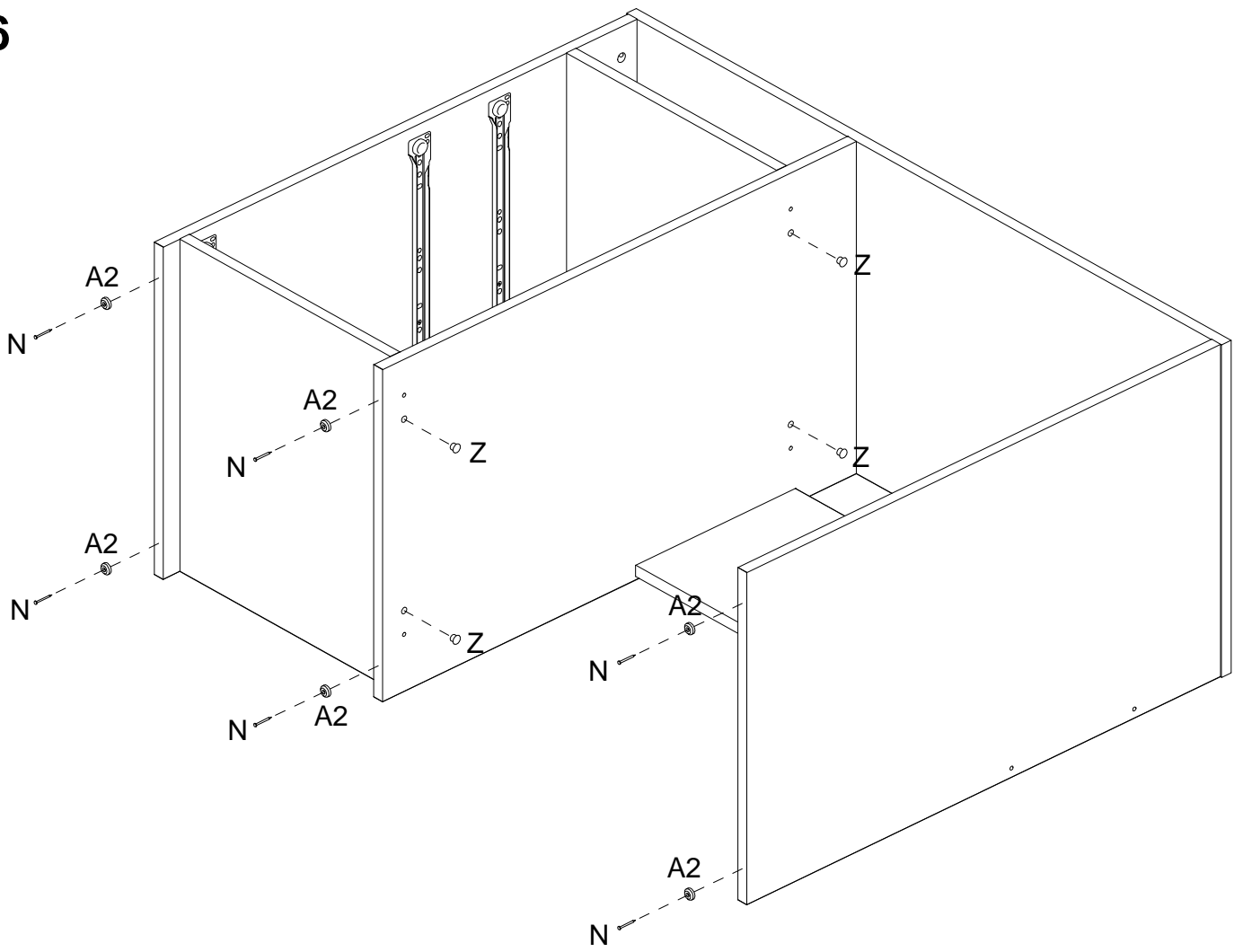
14



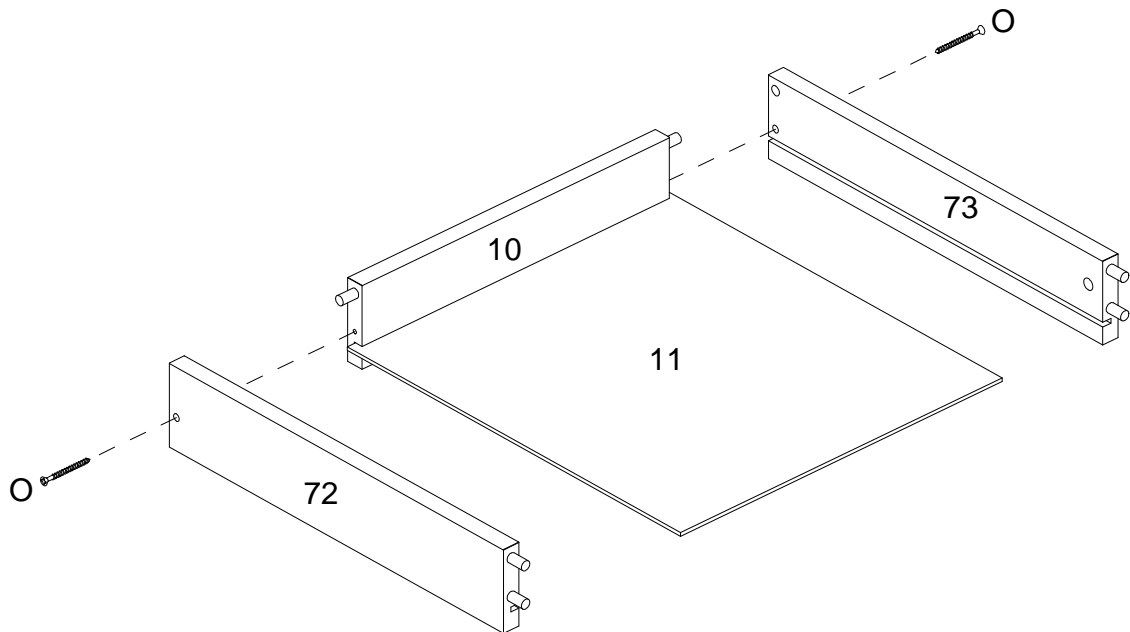
15



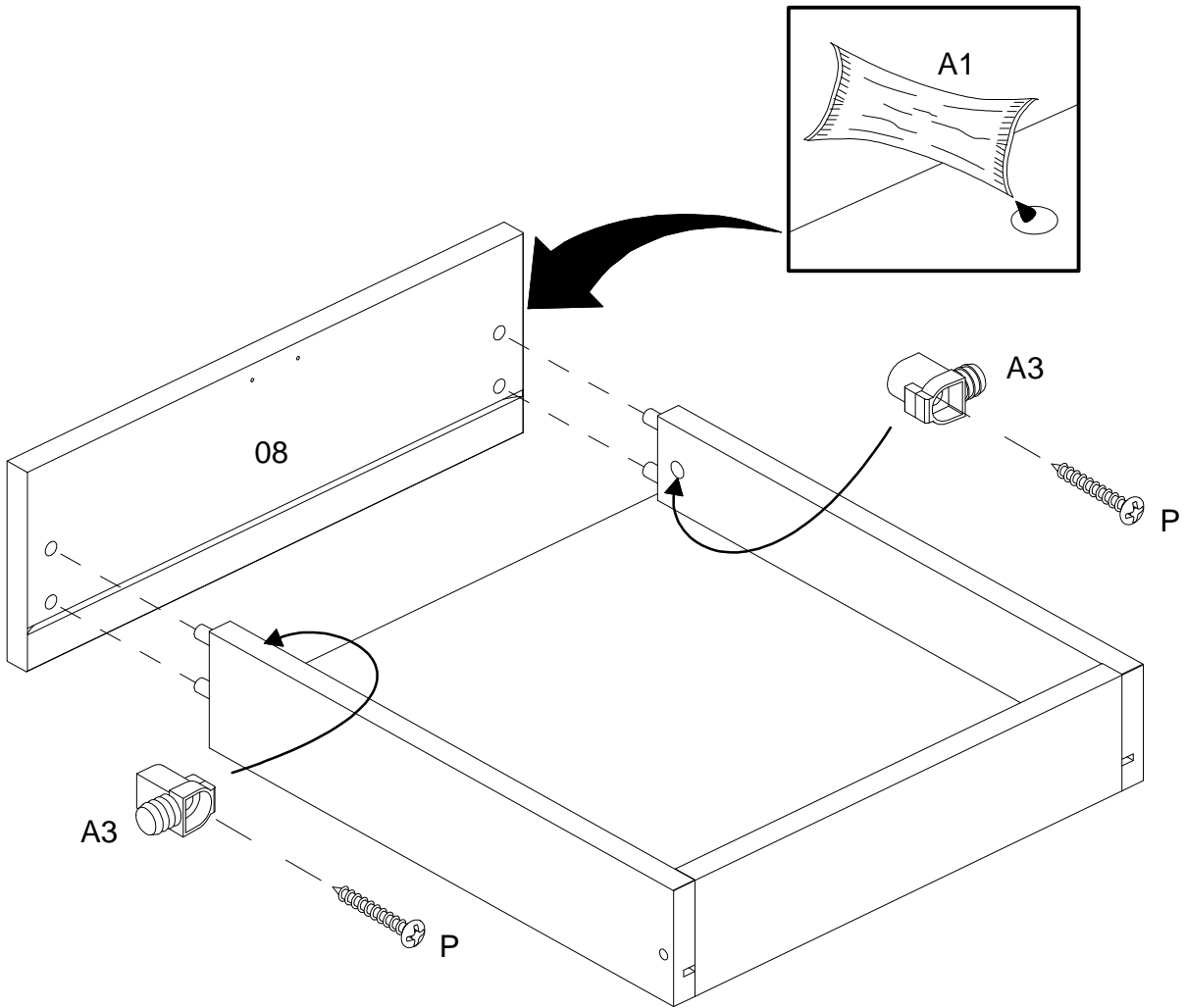
16



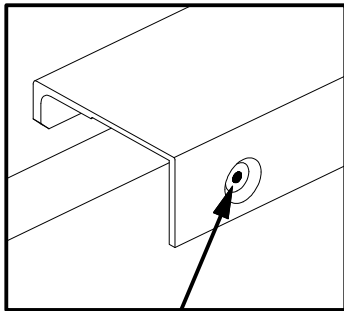
17



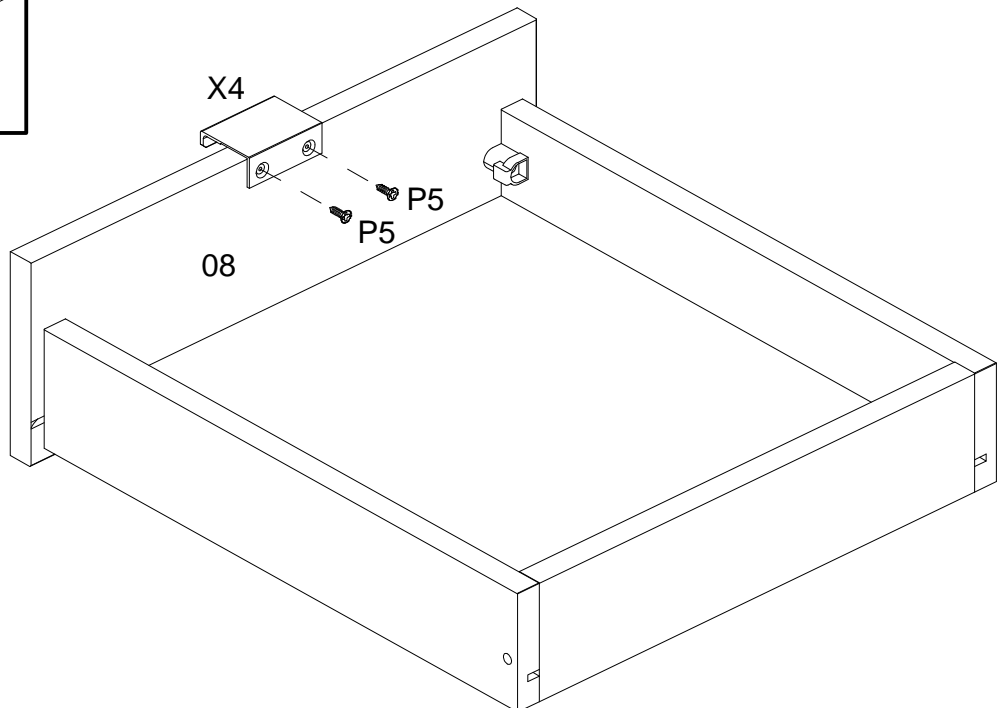
18



19

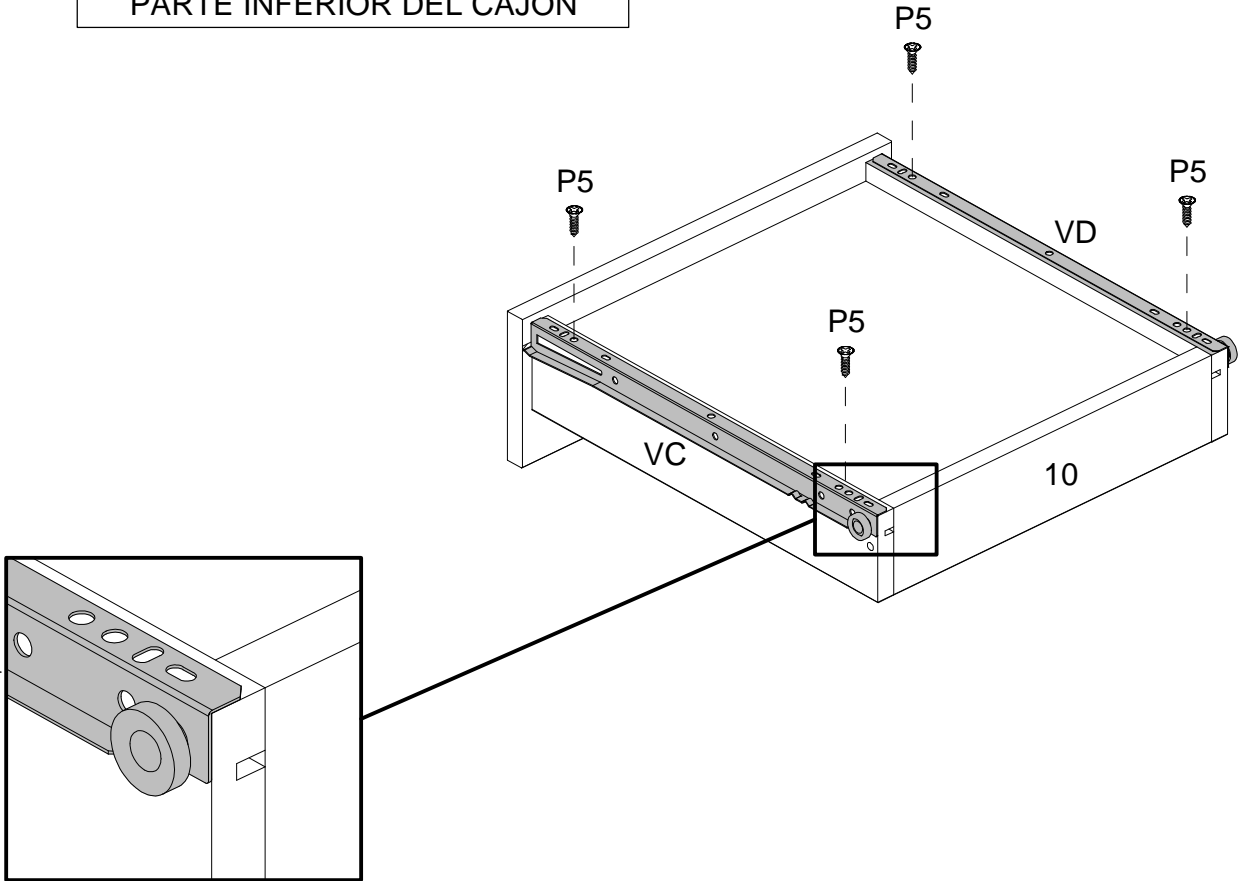


Marking
Marcação
Marcado

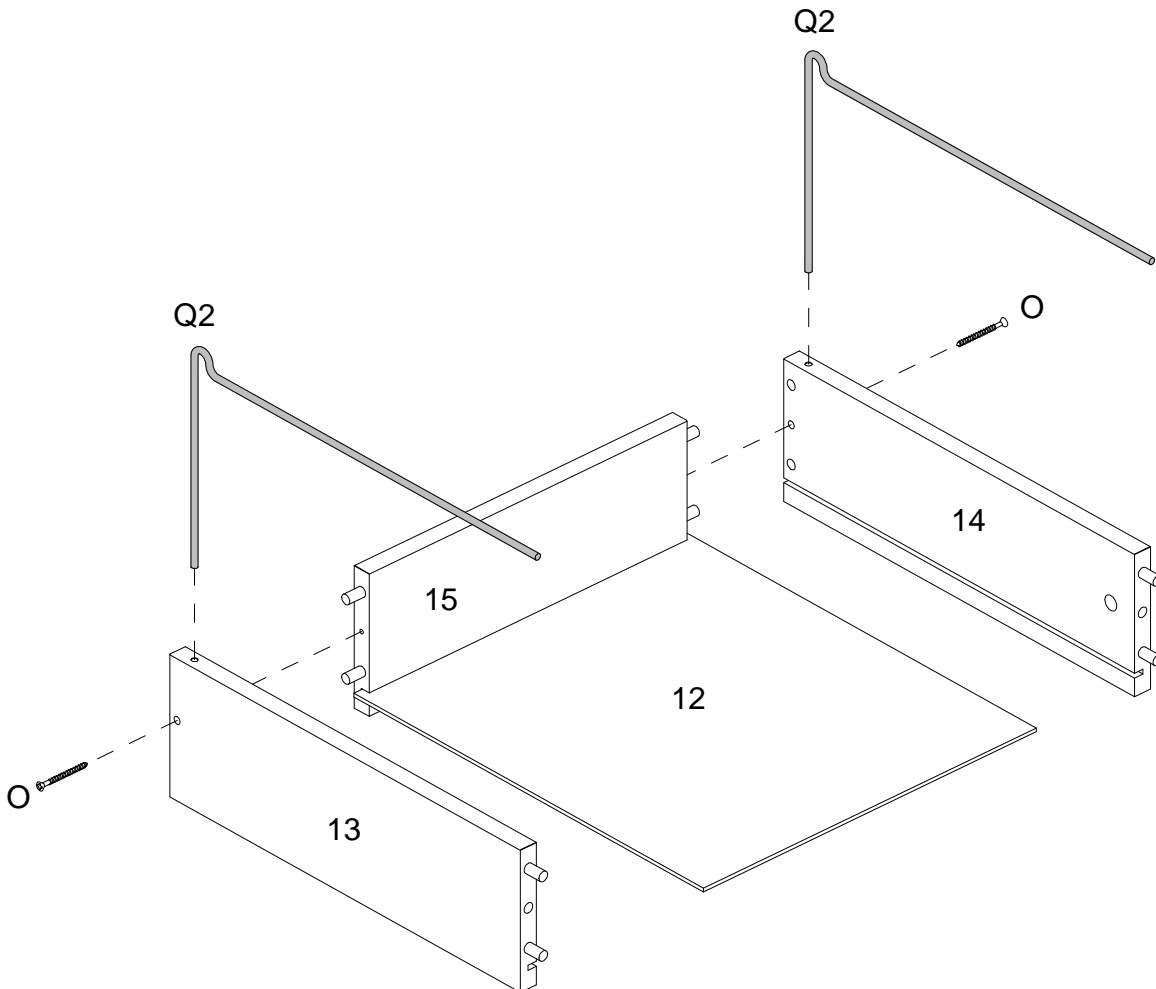


20

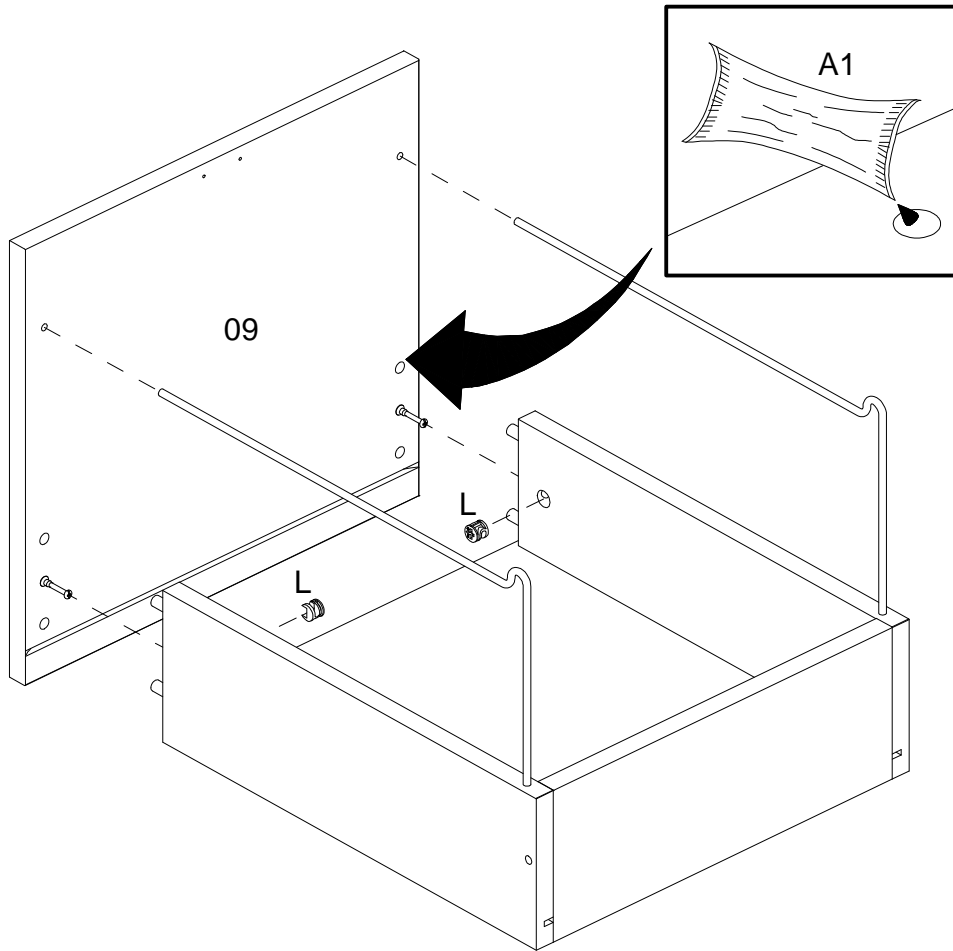
THE UNDERSIDE OF THE DRAWER
LADO INFERIOR DA GAVETA
PARTE INFERIOR DEL CAJÓN



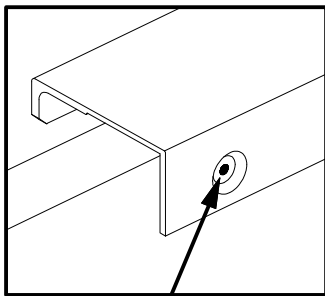
21



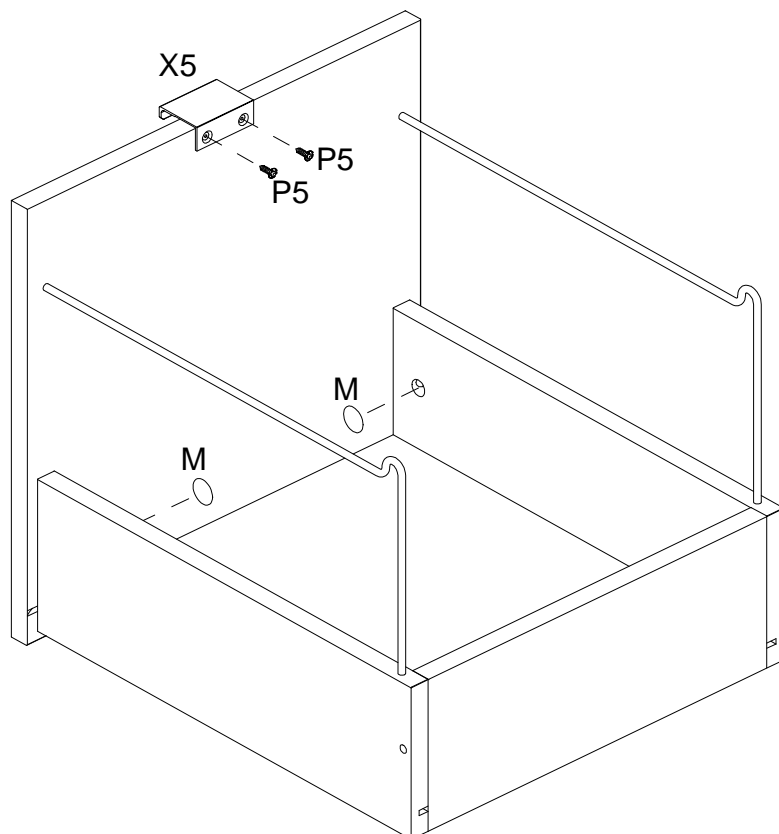
22



23

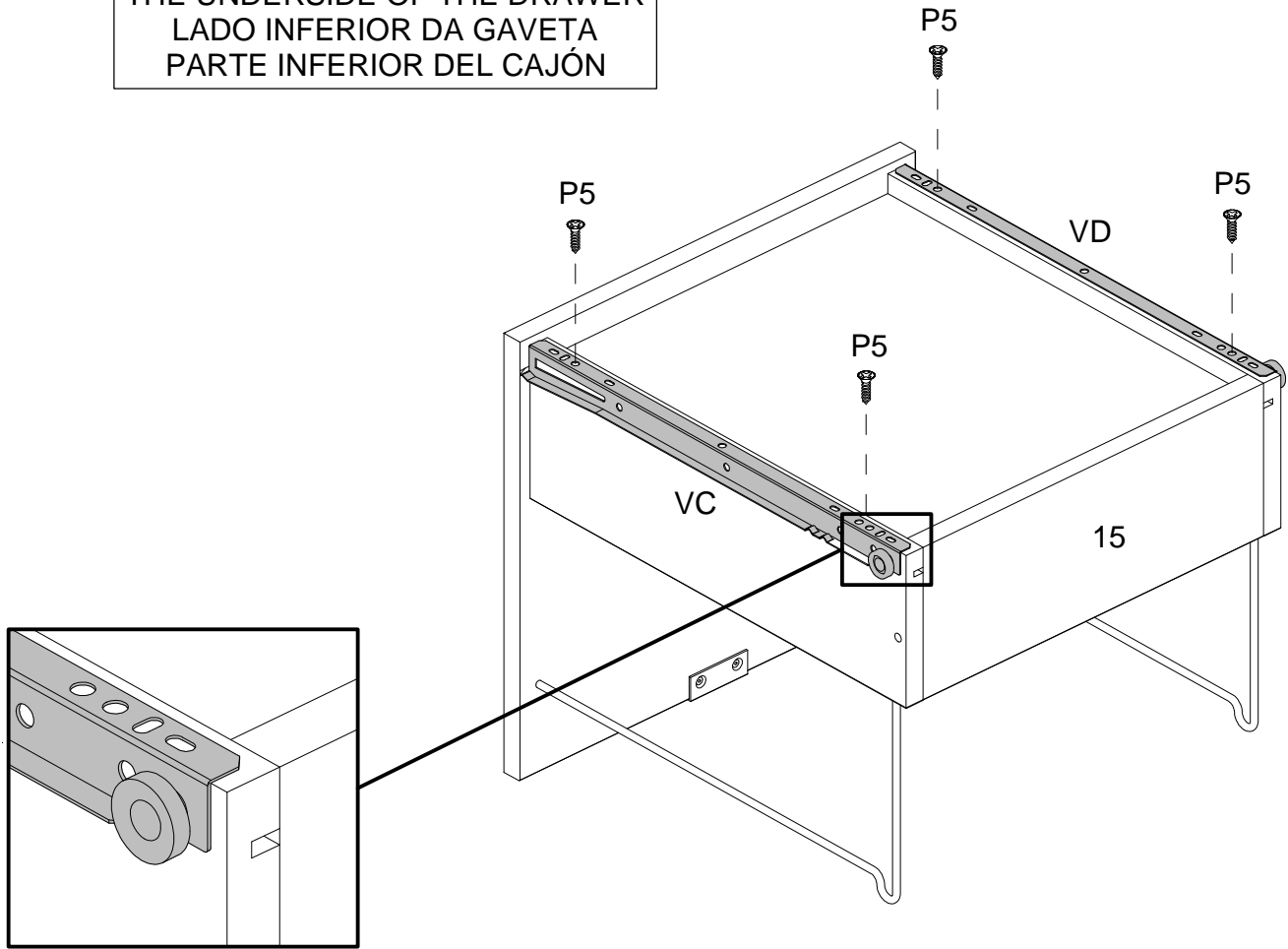


Marking
Marcação
Marcado



24

THE UNDERSIDE OF THE DRAWER
LADO INFERIOR DA GAVETA
PARTE INFERIOR DEL CAJÓN



25

