

**Sofá 3 lugares
Angela**

Como trocar seu produto

Se seu produto chegou com algum defeito você tem 7 dias para solicitar a troca. Você vai precisar:

- 1 Ter em mãos as fotos das peças com defeito; descrição; código (como está aqui no manual) e quantidade de peças com defeito.
- 2 Acesse o chat em nosso site.
- 3 Selecione o seu pedido, e depois a opção “Quero trocar um produto”.
- 4 Pronto, agora é só preencher as informações e enviar. Entraremos em contato por e-mail para te dar todas as instruções.

Dicas para prolongar a vida útil do móvel

- 1 Retire o pó com uma flanela seca, depois use um pano macio, levemente umedecido com água. Pode utilizar detergente neutro ou sabão neutro.
- 2 Reaperte os parafusos de tempos em tempos para garantir a estabilidade e durabilidade.
- 3 O acabamento do seu produto pode ser danificado pela falta de ventilação e excesso de calor.

Qualquer dúvida sobre os nossos produtos você pode entrar em contato pelo nosso canal de atendimento:

<https://www.madeiramadeira.com.br/central-de-ajuda>

Para mais dicas amigas e inspirações de decoração acesse:

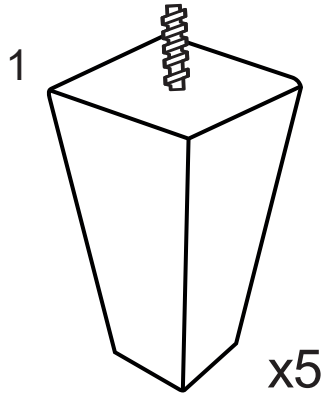
<https://www.madeiramadeira.com.br/central-de-dicas>

Siga MadeiraMadeira:

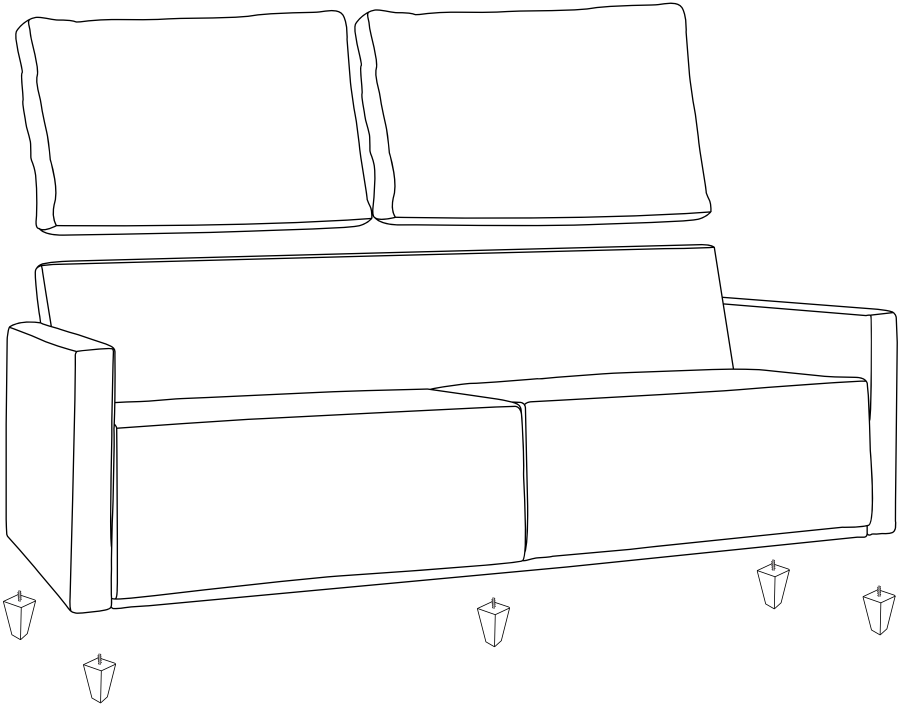


- ✔ Confira as peças, componentes e se possui as ferramentas necessárias para a montagem
- ✔ Para proteger seu móvel, coloque as peças sobre um tapete.
- ✔ Para realizar a montagem, é necessário 1 pessoa.
Convide sua família e amigos para montar com você.

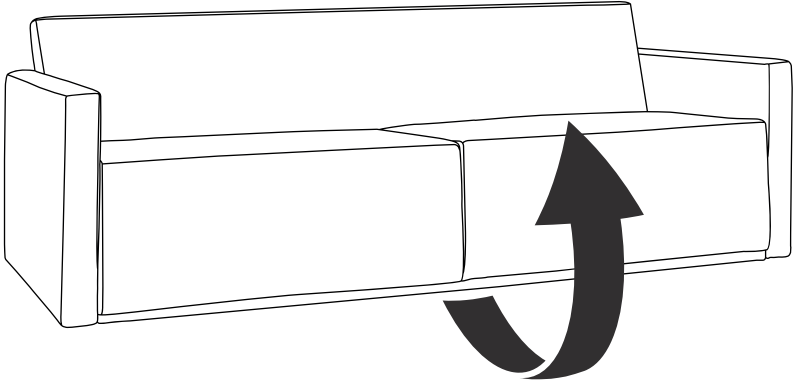
1:1



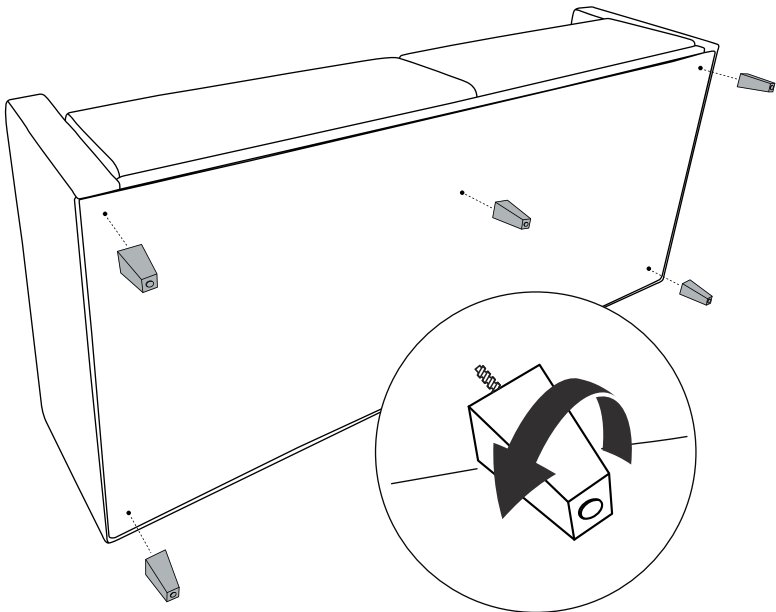
1



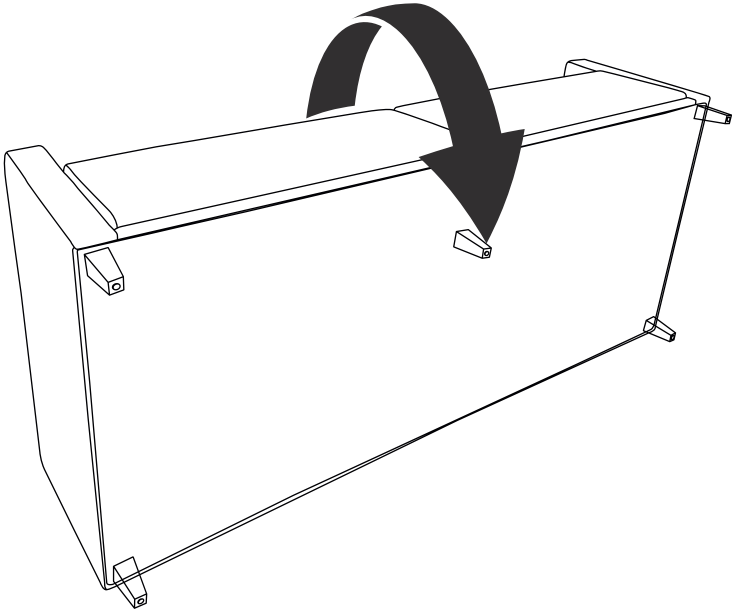
2



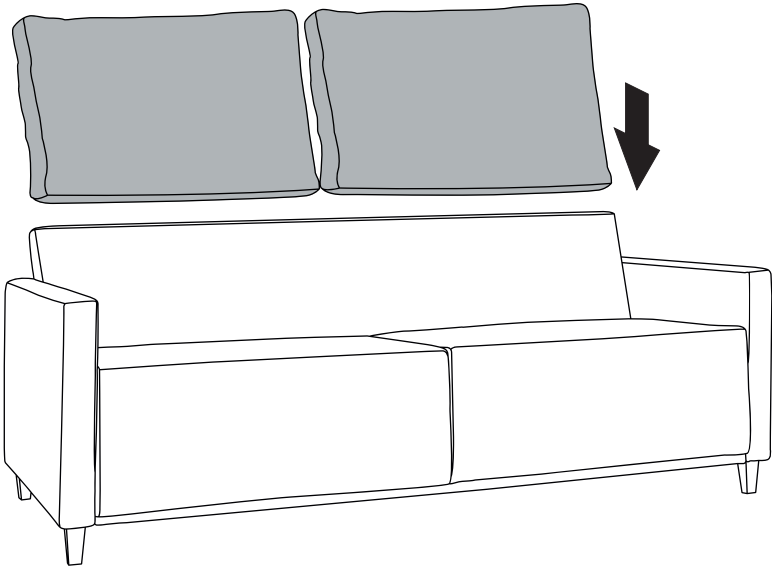
3

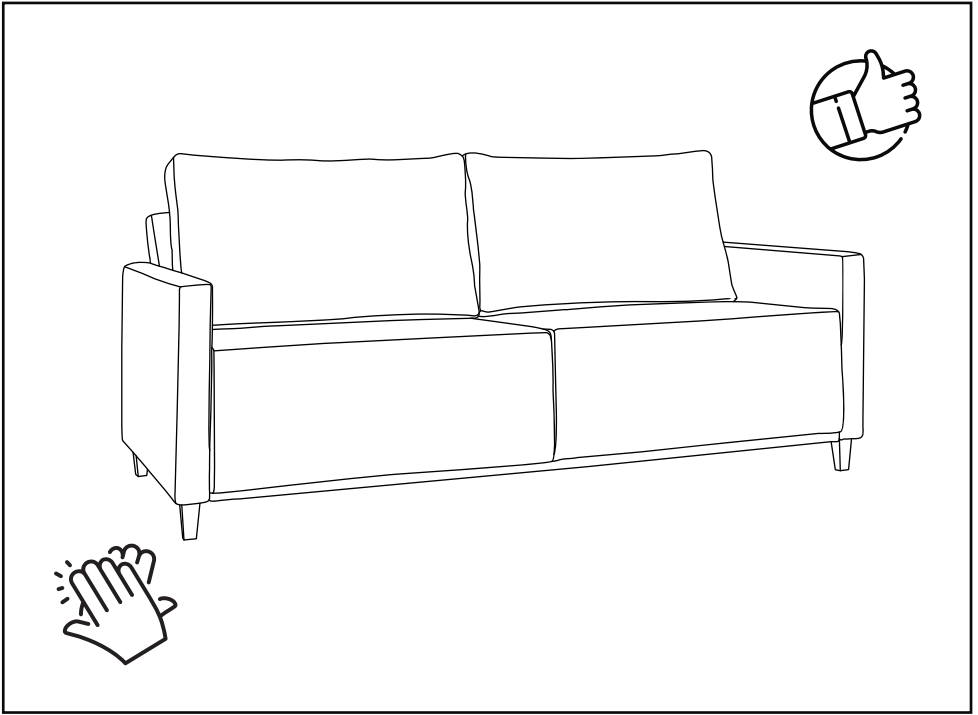


4



5





yes casa

V.01