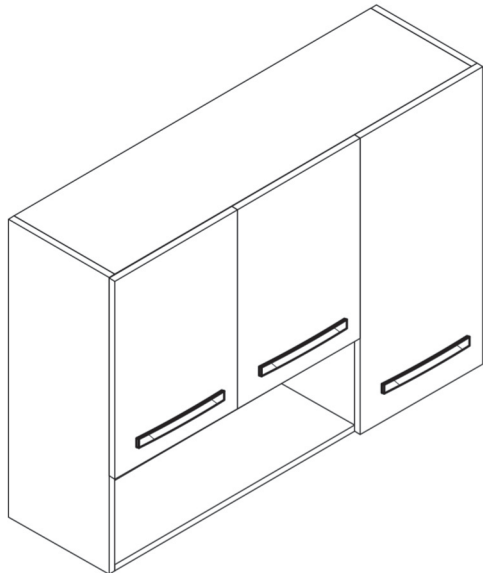




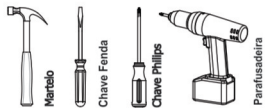
MÓVEIS

Rua Projetada S/N - Bairro Belo Horizonte  
Rodeiro - MG - CEP 36510-000  
Tel.: (32) 3577-3900



## Aéreo MAISA

Ferramentas Necessárias (Não Fornecidas)



Montagem

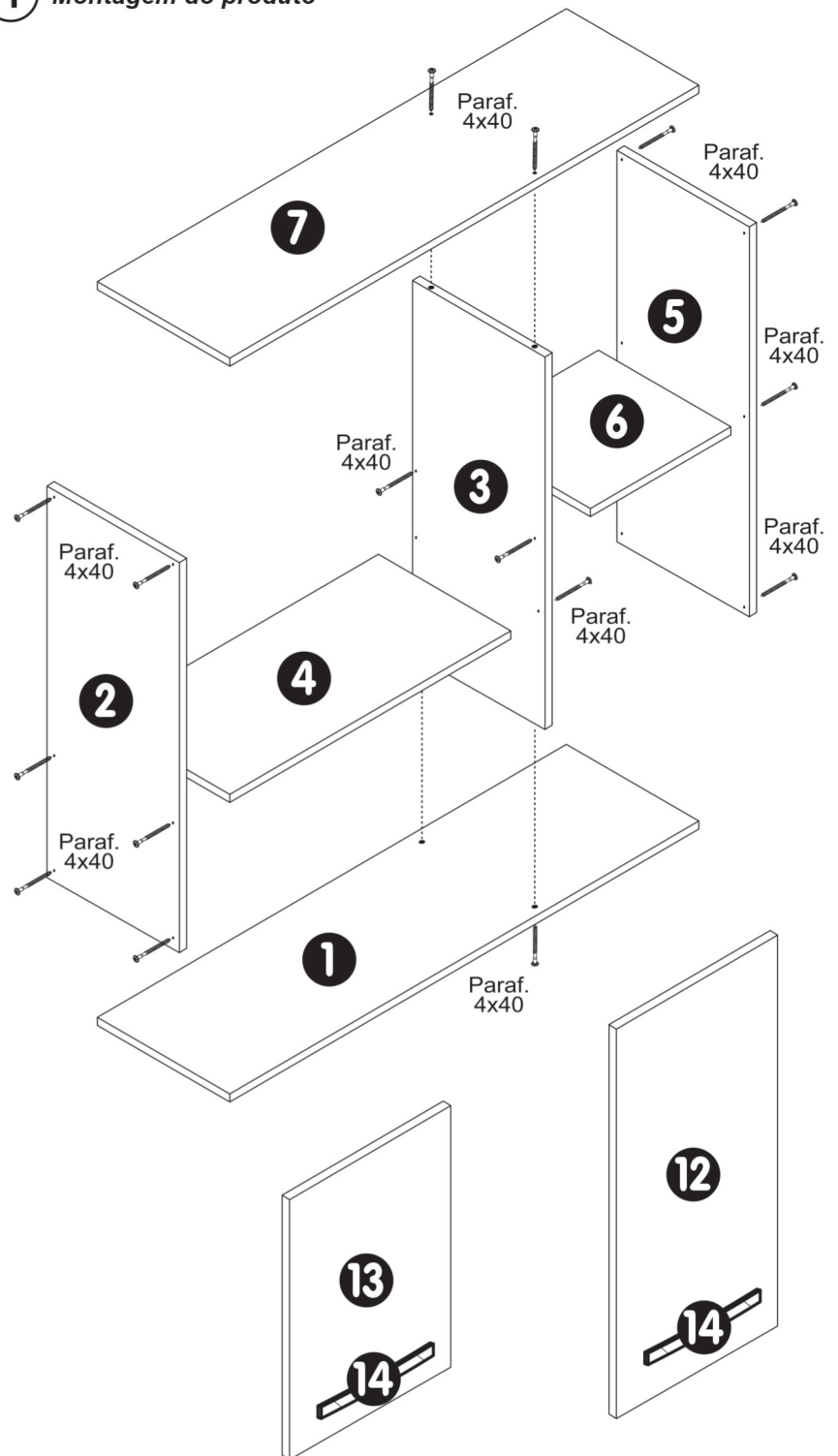


01 Pessoa

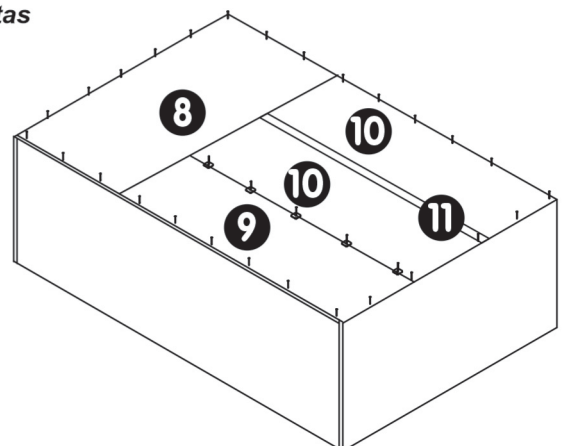
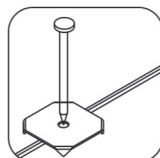
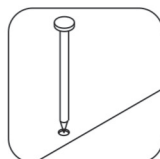
Sr. Montador, caso haja assistência, anotar número da peça, nome e cor, passe para a pessoa responsável, para que possamos atendê-lo o mais rápido possível.

Quant.	Peça	Identificação das Peças	Códigos
01	1	BASE AEREO 3 PORTAS MAISA 1156x268x12	017803
01	2	LATERAL ESQ. AEREO 3 PORTAS MAISA 680x268x12	017524
01	3	DIVISAO AEREO 3 PTS MAISA 654x268x12	017528
01	4	PRAT. MAIOR AEREO 3 PTS MAISA 767x268x12	017526
01	5	LATERAL DIREITA AE. 3 PTS MAISA 680x268x12	017525
01	6	PRAT. MENOR AEREO 3 PTS MAISA 377x268x12	017527
01	7	TAMPO AEREO 3 PORTAS MAISA 1156x268x12	017519
01	8	COSTA VERT. AEREO 3 PTS MAISA 670x390x3	017531
01	9	COSTA INF. CRUA AEREO 3 PTS MAISA 782x222x3	017533
02	10	COSTA HOR. AEREO 3 PTS MAISA 782x222x3	017532
01	11	PERFIL H 780 MM	007751
01	12	PORTA MAIOR AEREO 3 PTS MAISA 665x386x12	017529
02	13	PORTA MENOR AEREO 3 PTS MAISA 450x386x12	017530
03	14	PUXADOR FLIP 128/160 MM CHAMPANHE	010875
01	15	KIT FERRAGEM AEREO 3 PTS MAISA	017546

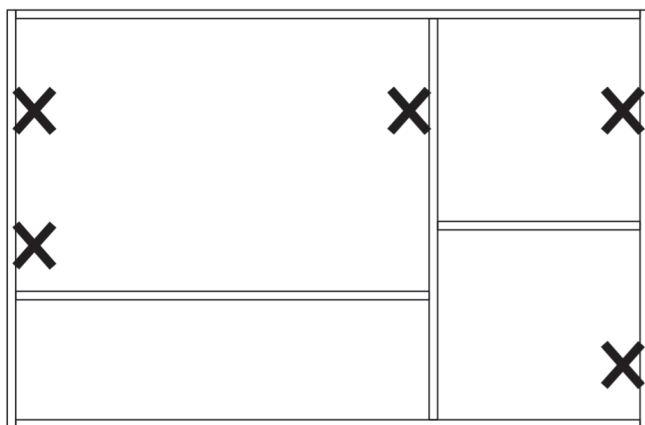
### 1 Montagem do produto



### 2 Montagem das costas



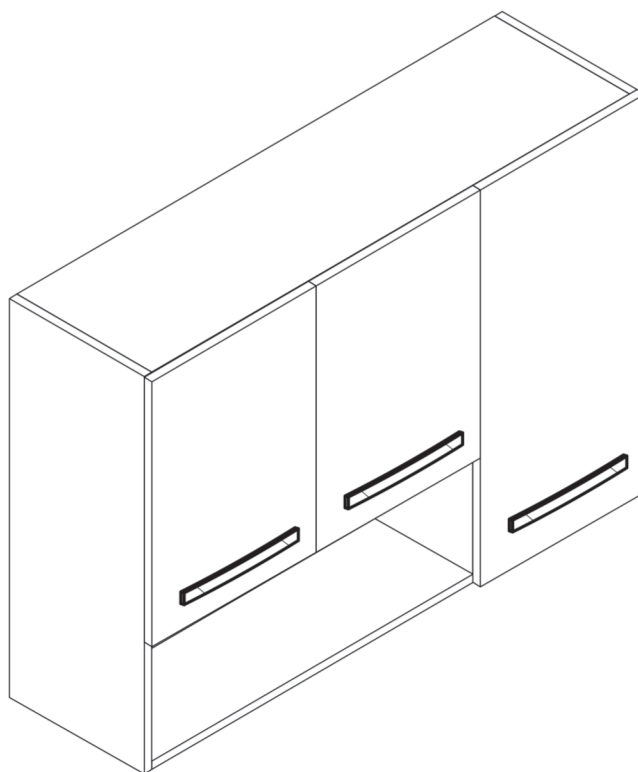
### 3 Instalação na Parede



1º Parafusar uma cantoneira em cada marcação com parafuso 3,5x12mm;

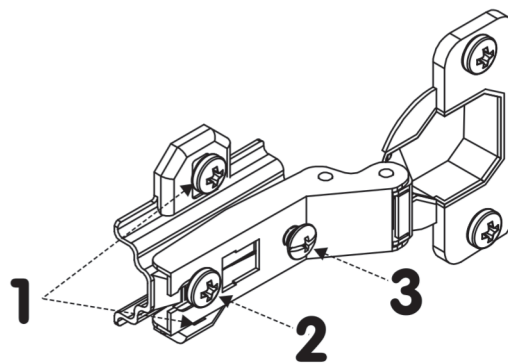
2º Com broca vídea 8mm, através do orifício da cantoneira, furar o fundo do armário e ao mesmo tempo a parede. Em seguida, colocar no furo da parede a bucha 8mm e, por dentro dela, usar o parafuso 4,8x45mm o qual fará a fixação do armário na parede.

### 4 Regulagem das portas



#### **PARA REGULAGEM DAS PORTAS SIGA AS INSTRUÇÕES CONFORME NÚMEROS ABAIXO:**

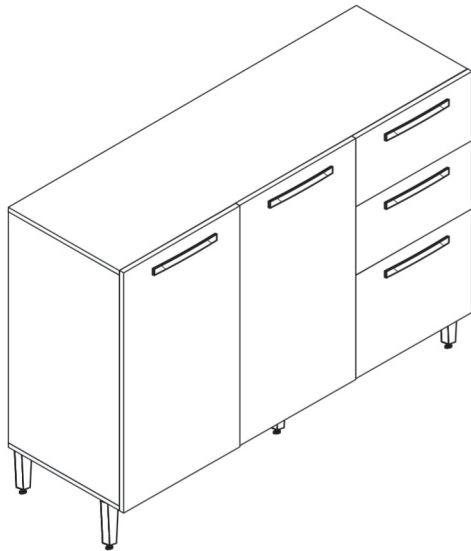
- 1 - Se precisar subir ou abaixar um pouco a porta desaperte um pouco os parafusos indicados com o nº 1, reposicione e aperte novamente.
- 2 - Se precisar empurrar a porta um pouco mais para dentro ou puxá-la para fora, desaperte um pouco o parafuso indicado com o nº 2, reposicione e aperte novamente.
- 3 - Se precisar alinhar as portas um pouco mais para o centro ou em direção as laterais, utilize uma chave philips para girar o parafuso indicado com o nº 3 até posicionar a porta da forma desejada.





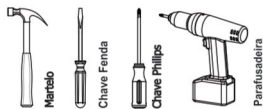
**MÓVEIS**

Rua Projetada S/N - Bairro Belo Horizonte  
Rodeiro - MG - CEP 36510-000  
Tel.: (32) 3577-3900



## Balcão MAISA

Ferramentas Necessárias (Não Fornecidas)



Montagem

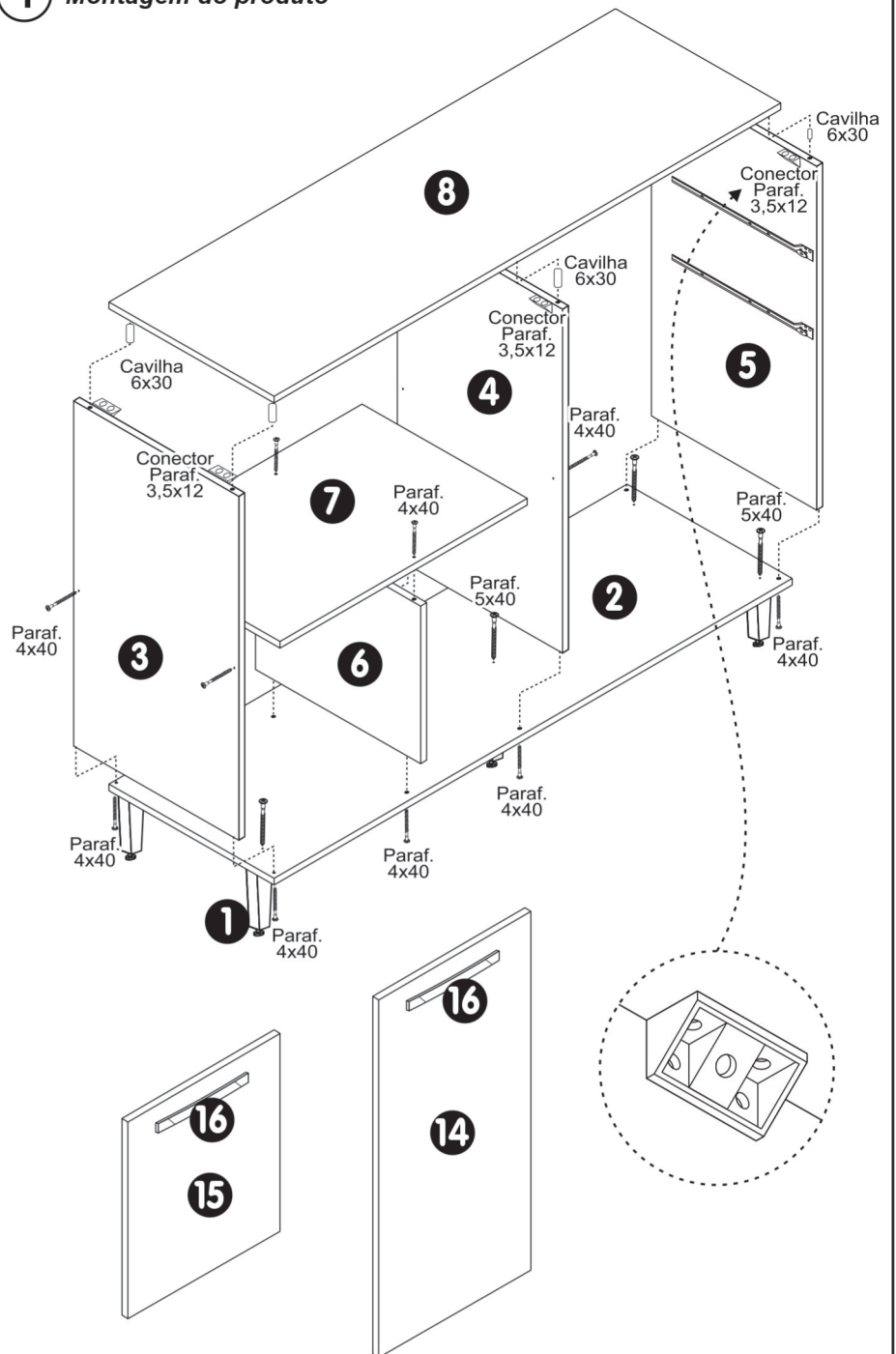


01 Pessoa

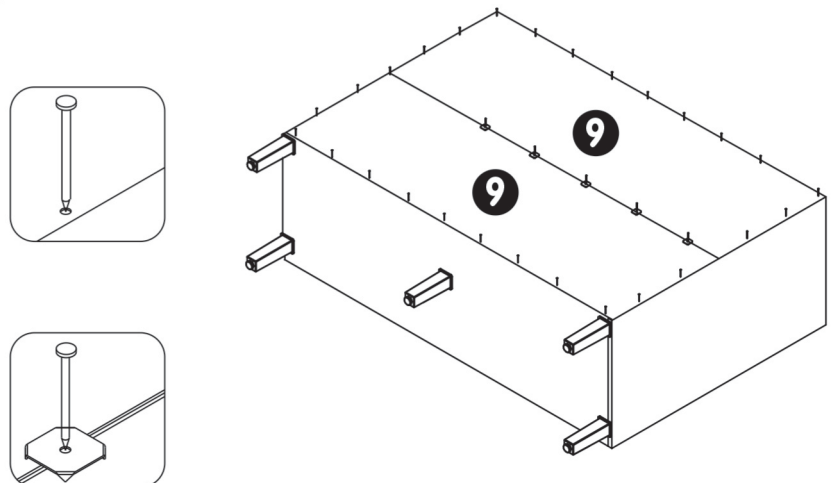
Sr. Montador, caso haja assistência, anotar número da peça, nome e cor, passe para a pessoa responsável, para que possamos atendê-lo o mais rápido possível.

Quant.	Peça	Identificação das Peças	Códigos
05	1	PÉ QUADRADO PIRAMIDE REGULAVEL CINZA	008257
01	2	BASE BALCAO MAISA 1180x359x12	017504
01	3	LATERAL ESQUERDA BALCAO MAISA 660x359x12	017507
01	4	DIVISAO BALCAO MAISA 660x359x12	017510
01	5	LATERAL DIREITA BALCAO MAISA 660x359x12	017506
01	6	DIVISAO MENOR BALCAO MAISA 324x359x12	017508
01	7	PRATELEIRA BALCAO MAISA 765x359x12	017511
01	8	TAMPO BALCAO MAISA 1180x380x15	017505
02	9	COSTA HORIZONTAL BALCAO MAISA 1170x340x3	017517
02	10	FRENTE GAVETA BALCAO MAISA 161x386x12	017514
04	11	LATERAL GAVETA BALCAO MAISA 350x100x12	017515
02	12	TRASEIRO GAVETA BALCAO MAISA 331x100x12	017516
02	13	FUNDO GAVETA BALCAO MAISA 354x354x3	017518
02	14	PORTA MAIOR BALCAO MAISA 665x386x12	017512
01	15	PORTA MENOR BALCAO MAISA 335x386x12	017513
05	16	PUXADOR FLIP 128/160 MM CHAMPANHE	010875
02	17	CORREDIÇA TELESCOPICA LIGHT 350 MM	017603
01	18	KIT FERRAGEM BALCAO MAISA	017545

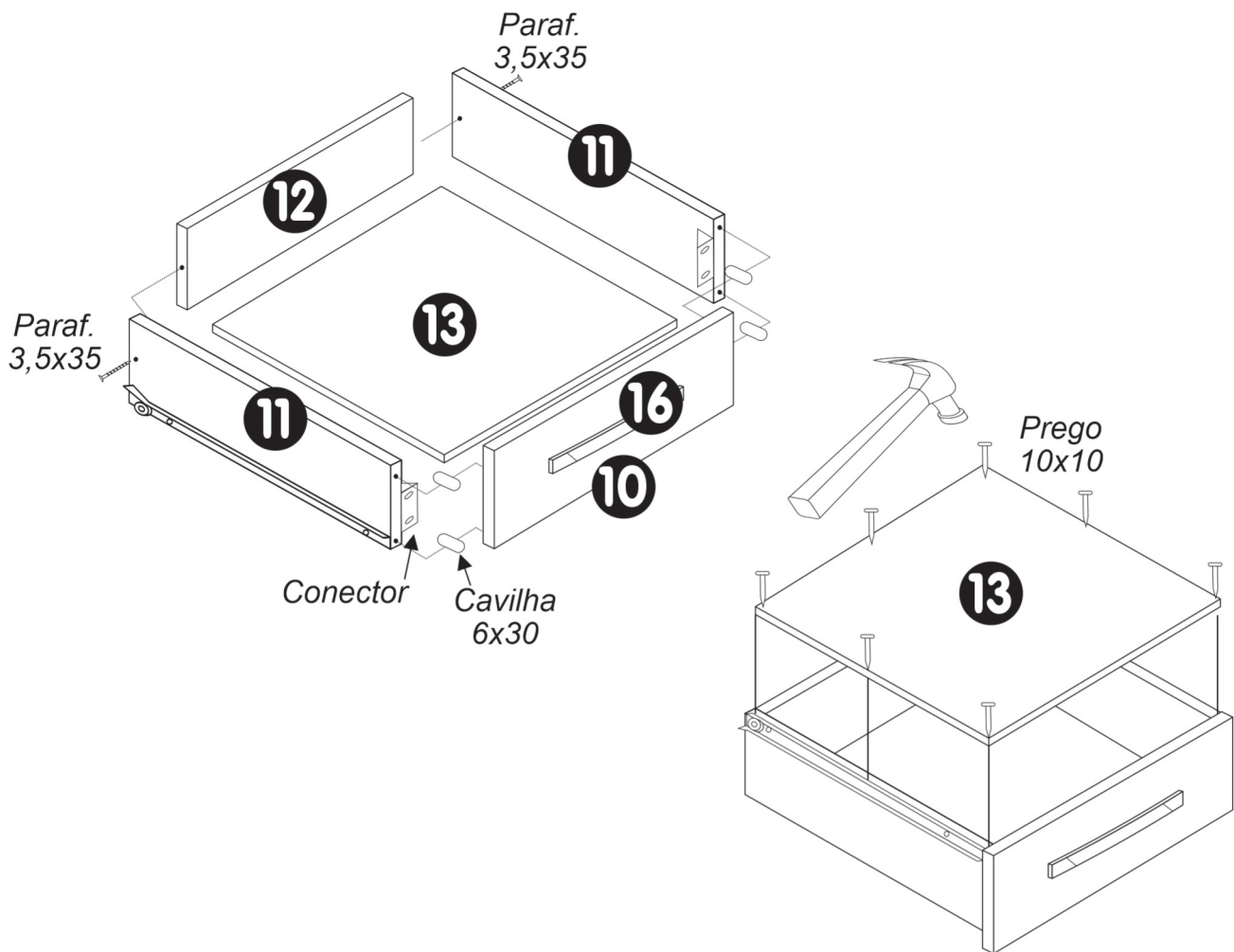
### 1 Montagem do produto



### 2 Montagem das costas



### 3 Montagem das Gavetas

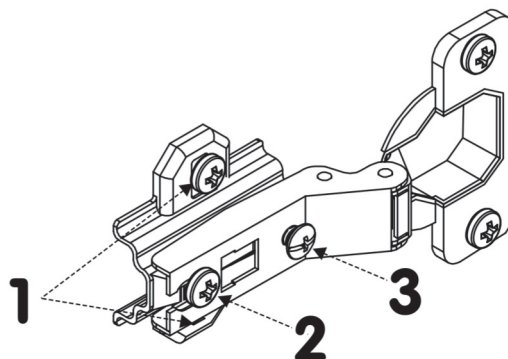


### 4 Regulagem das portas



#### PARA REGULAGEM DAS PORTAS SIGA AS INSTRUÇÕES CONFORME NÚMEROS ABAIXO:

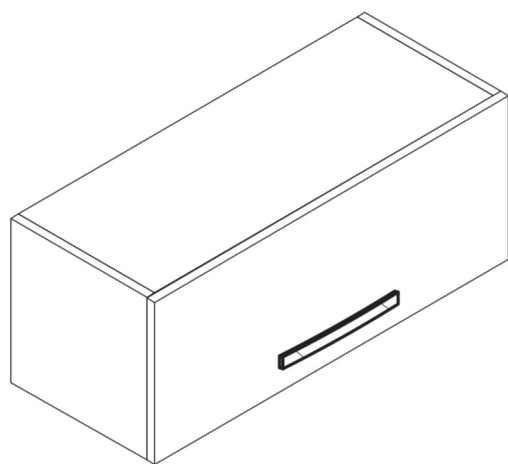
- 1 - Se precisar subir ou abaixar um pouco a porta desaperte um pouco os parafusos indicados com o nº 1, reposicione e aperte novamente.
- 2 - Se precisar empurrar a porta um pouco mais para dentro ou puxá-la para fora, desaperte um pouco o parafuso indicado com o nº 2, reposicione e aperte novamente.
- 3 - Se precisar alinhar as portas um pouco mais para o centro ou em direção as laterais, utilize uma chave philips para girar o parafuso indicado com o nº 3 até posicionar a porta da forma desejada.





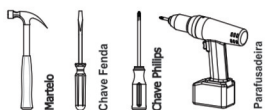
MÓVEIS

Rua Projetada S/N - Bairro Belo Horizonte  
Rodeiro - MG - CEP 36510-000  
Tel.: (32) 3577-3900



## Nicho MAISA

### Ferramentas Necessárias (Não Fornecidas)



### Montagem

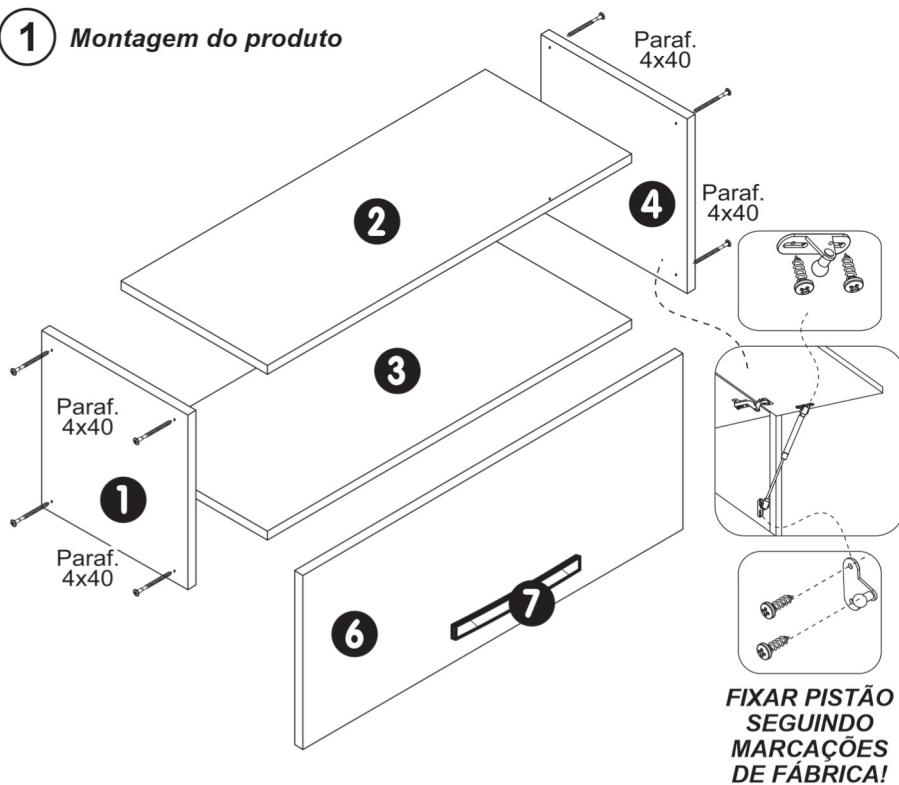


01 Pessoa

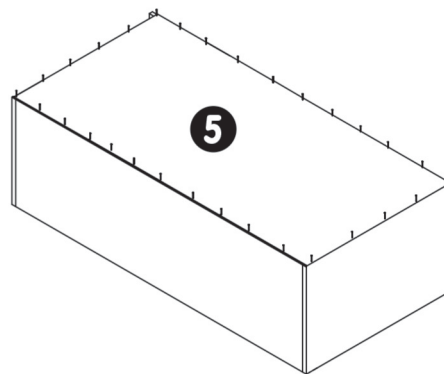
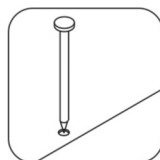
Sr. Montador, caso haja assistência, anotar número da peça, nome e cor, passe para a pessoa responsável, para que possamos atendê-lo o mais rápido possível.

Quant.	Peça	Identificação das Peças	Códigos
01	1	LATERAL ESQUERDA NICH0 MAISA 300x268x12	017598
02	2 e 3	TAMPO/BASE NICH0 MAISA 720x268x15	017534
01	4	LATERAL DIREITA NICH0 MAISA 300x268x12	017535
01	5	COSTA NICH0 MAISA 737x295x3	017537
01	6	PORTA NICH0 MAISA 730x285x12	017536
01	7	PUXADOR FLIP 128/160mm CHAMPANHE	010875
01	8	KIT FERRAGEM NICH0 MAISA	017547

### 1 Montagem do produto



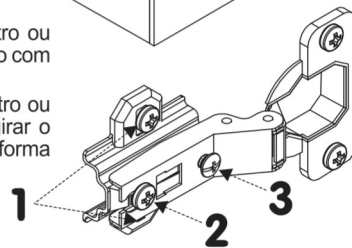
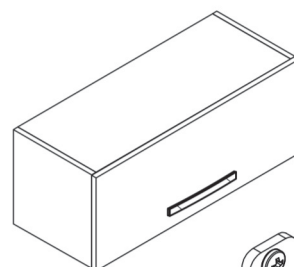
### 2 Montagem das costas



### 3 Regulagem das portas

#### PARA REGULAGEM DAS PORTAS SIGA AS INSTRUÇÕES CONFORME NÚMEROS ABAIXO:

- Se precisar subir ou abaixar um pouco a porta desaperte um pouco os parafusos indicados com o nº 1, reposicione e aperte novamente.
- Se precisar empurrar a porta um pouco mais para dentro ou puxá-la para fora, desaperte um pouco o parafuso indicado com o nº 2, reposicione e aperte novamente.
- Se precisar alinhar as portas um pouco mais para o centro ou em direção as laterais, utilize uma chave philips para girar o parafuso indicado com o nº 3 até posicionar a porta da forma desejada.



### 4 Fixação na parede



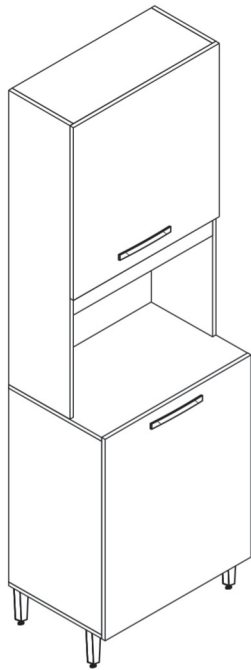
1º Parafusar uma cantoneira em cada lateral superior (Nº 1 e Nº 4) com parafuso 3,5x12mm;

2º Com broca vídea 8mm, através do orifício da cantoneira, furar o fundo do armário e ao mesmo tempo a parede. Em seguida, colocar no furo da parede a bucha 8mm e, por dentro dela, usar o parafuso 4,8x45mm o qual fará a fixação do armário na parede.



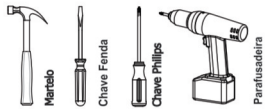
**MÓVEIS**

Rua Projetada S/N - Bairro Belo Horizonte  
Rodeiro - MG - CEP 36510-000  
Tel.: (32) 3577-3900



## Panelheiro MAISA

Ferramentas Necessárias (Não Fornecidas)



Montagem

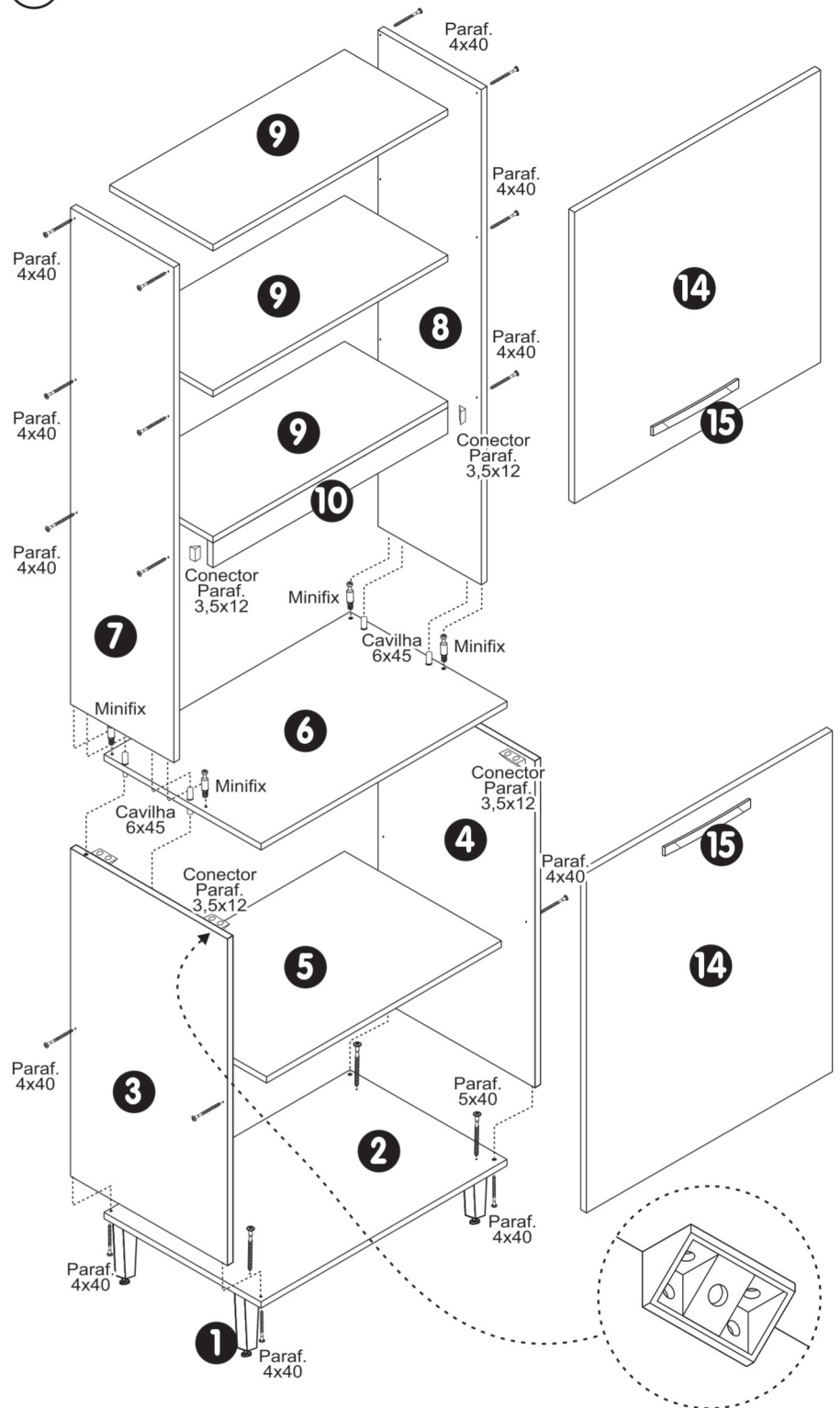


01 Pessoa

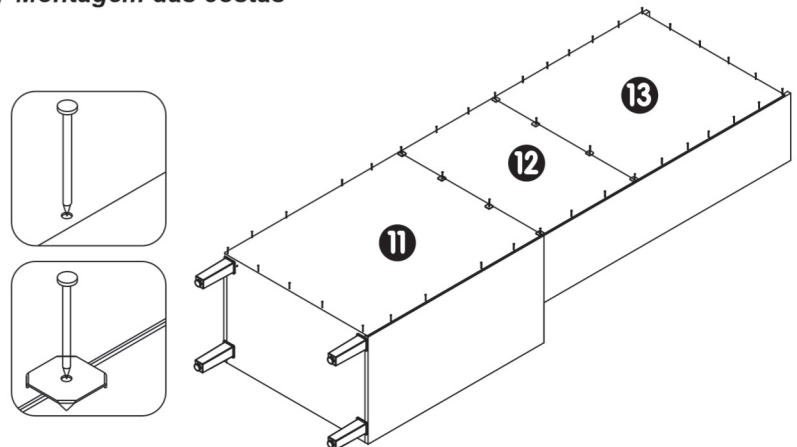
Sr. Montador, caso haja assistência, anotar número da peça, nome e cor, passe para a pessoa responsável, para que possamos atendê-lo o mais rápido possível.

Quant.	Peça	Identificação das Peças	Códigos
04	1	PÉ QUADRADO PIRAMIDE REGULAVEL CINZA	008257
01	2	BASE PANELEIRO MAISA 602x359x12	017492
01	3	LATERAL DIR/ESQ INFERIOR PANEL. MAISA 660x359x15	017493
01	4	LATERAL DIR/ESQ INFERIOR PANEL. MAISA 660x359x15	017493
01	5	TAMPO/PRAT. PANELEIRO MAISA 570x268x12	017494
01	6	TAMPO BALCAO PANEL. MAISA 602x380x15	017495
01	7	LATERAL ESQ. SUP. PANELEIRO MAISA 1170x268x15	017498
01	8	LATERAL DIR. SUP. PANELEIRO MAISA 1170x268x15	017497
03	9	TAMPO/PRAT. PANELEIRO MAISA 570x268x12	017494
01	10	BATENTE PANELEIRO MAISA 570x80x12	017499
01	11	COSTA INFERIOR PANELEIRO MAISA 675x595x3	017503
01	12	COSTA CENTRAL CRUA PANEL. MAISA 510x595x3	017502
01	13	COSTA SUP. PANELEIRO MAISA 668x595x3	017501
02	14	PORTA SUP/INF. PANEL. MAISA 665x588x12	017500
02	15	PUXADOR FLIP 128/160 MM CHAMPANHE	010875
01	16	KIT FERRAGEM PANELEIRO MAISA	017544

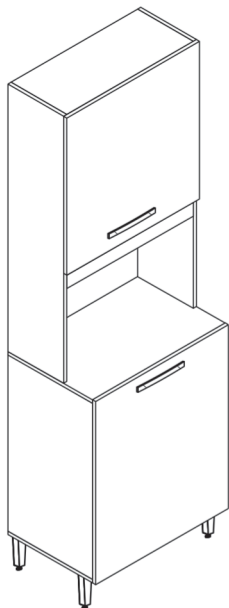
### 1 Montagem do produto



### 2 Montagem das costas

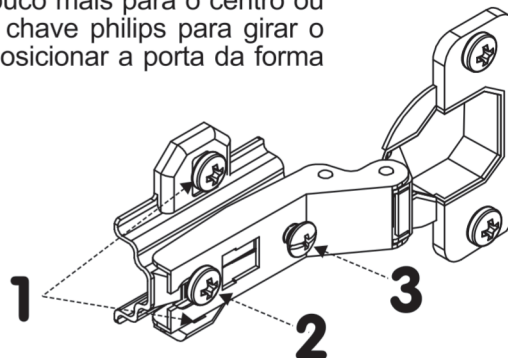


### 3 Regulagem das portas

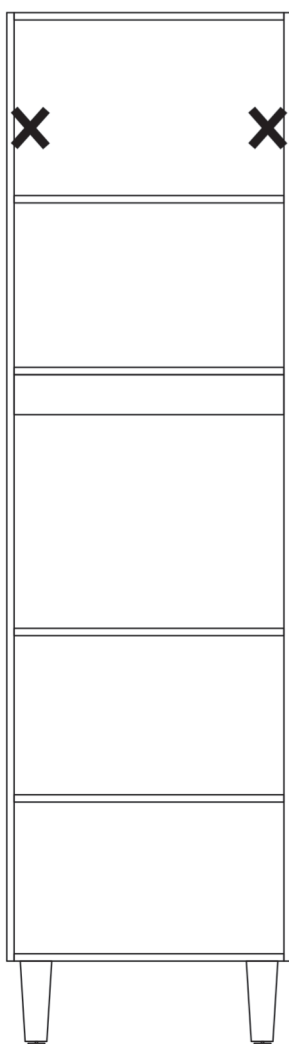


#### PARA REGULAGEM DAS PORTAS SIGA AS INSTRUÇÕES CONFORME NÚMEROS ABAIXO:

- 1 - Se precisar subir ou abaixar um pouco a porta desaperte um pouco os parafusos indicados com o nº 1, reposicione e aperte novamente.
- 2 - Se precisar empurrar a porta um pouco mais para dentro ou puxá-la para fora, desaperte um pouco o parafuso indicado com o nº 2, reposicione e aperte novamente.
- 3 - Se precisar alinhar as portas um pouco mais para o centro ou em direção as laterais, utilize uma chave philips para girar o parafuso indicado com o nº 3 até posicionar a porta da forma desejada.



### 4 Instalação na Parede



1º Parafusar uma cantoneira em cada lateral superior (Nº 7 e Nº 8) com parafuso 3,5x12mm;

2º Com broca vídea 8mm, através do orifício da cantoneira, furar o fundo do armário e ao mesmo tempo a parede. Em seguida, colocar no furo da parede a bucha 8mm e, por dentro dela, usar o parafuso 4,8x45mm o qual fará a fixação do armário na parede.