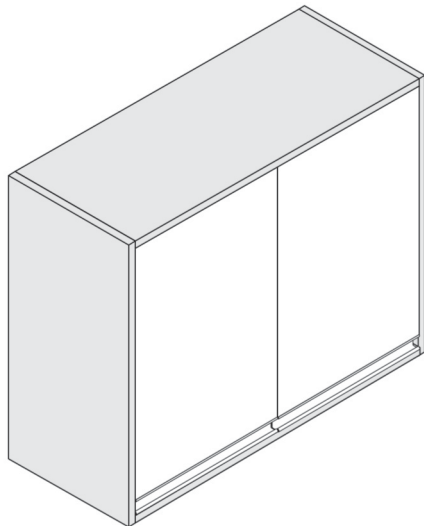




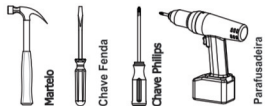
MÓVEIS

Rua Projetada S/N - Bairro Belo Horizonte
Rodeiro - MG - CEP 36510-000
Tel.: (32) 3577-3900



Aéreo EDUARDA 2 Portas

Ferramentas Necessárias (Não Fornecidas)



Montagem

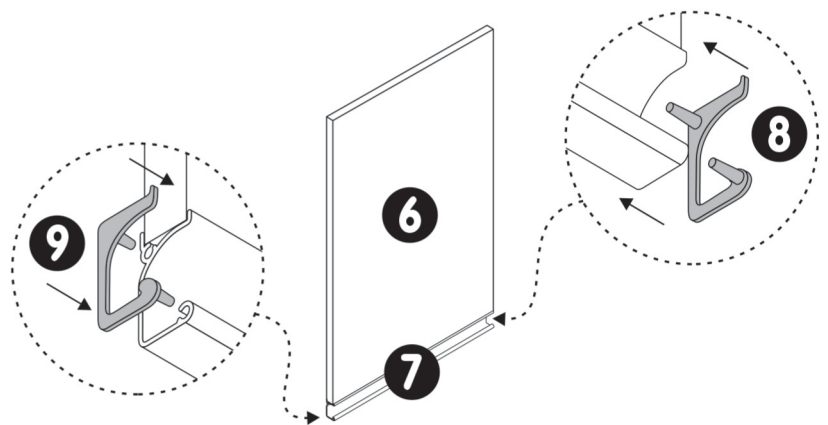
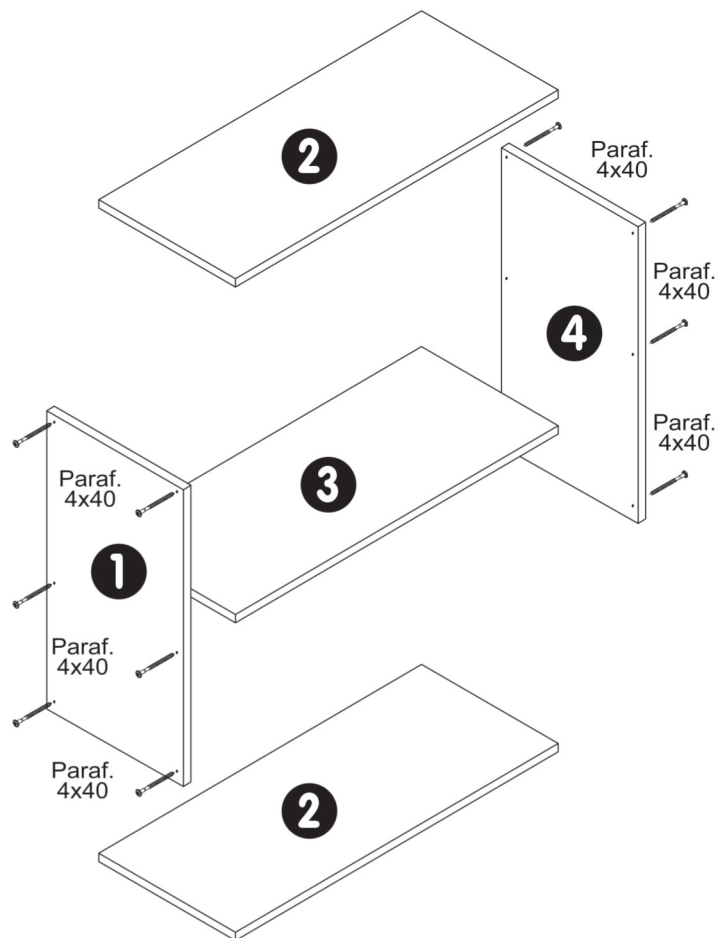


01 Pessoa

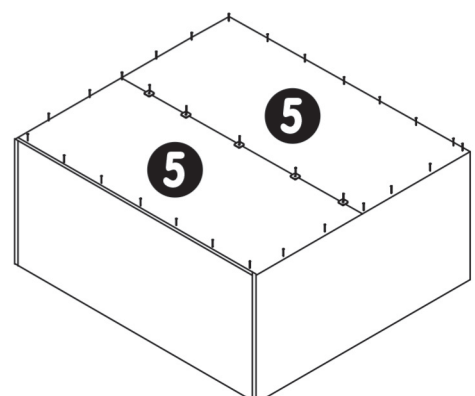
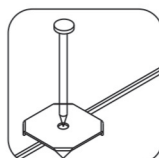
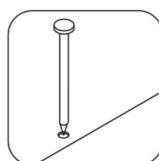
Sr. Montador, caso haja assistência, anotar número da peça, nome e cor, passe para a pessoa responsável, para que possamos atendê-lo o mais rápido possível.

| Quant. | Peça | Identificação das Peças | Códigos |
|--------|------|---|---------|
| 01 | 1 | LATERAL ESQ. AEREO 2 PTS EDUARDA 672x268x15 | 017762 |
| 02 | 2 | TAMPO/BASE AEREO 2 PTS EDUARDA 768x268x15 | 017765 |
| 01 | 3 | PRATELEIRA AEREO 2 PTS EDUARDA 768x248x15 | 017764 |
| 01 | 4 | LATERAL DIR. AEREO 2 PTS EDUARDA 672x268x15 | 017761 |
| 02 | 5 | COSTA AEREO 2 PTS EDUARDA 790x330x3 | 017766 |
| 02 | 6 | PORTA AEREO 2 PORTAS EDUARDA 605x380x15 | 017763 |
| 02 | 7 | PERFIL PUXADOR 15mm AFOS SP-0590 376mm | 017664 |
| 02 | 8 | PONTEIRA DIREITA PARA PUXADOR | 018037 |
| 02 | 9 | PONTEIRA ESQUERDA PARA PUXADOR | 018038 |
| 01 | 10 | KIT FERRAGEM AEREO 2 PORTAS EDUARDA | 017687 |

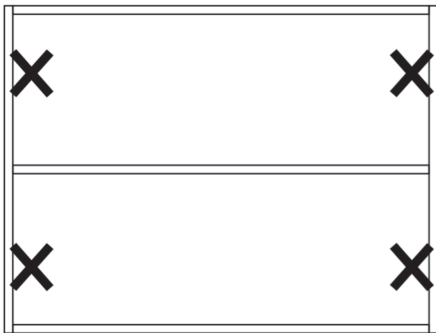
1 Montagem do produto



2 Montagem das costas



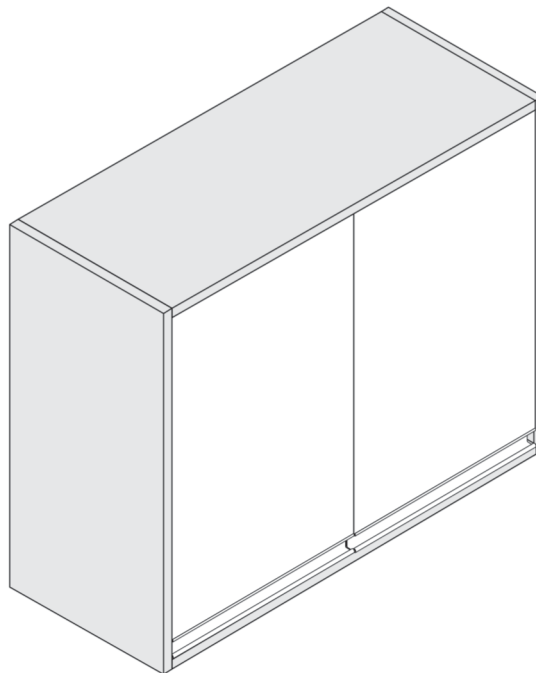
3 Instalação na Parede



1º Parafusar uma cantoneira em cada lateral superior (Nº 1 e Nº 4) com parafuso 3,5x14mm;

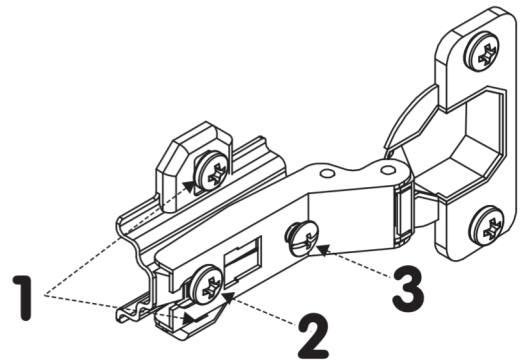
2º Com broca vídea 8mm, através do orifício da cantoneira, furar o fundo do armário e ao mesmo tempo a parede. Em seguida, colocar no furo da parede a bucha 8mm e, por dentro dela, usar o parafuso 5,0x50mm o qual fará a fixação do armário na parede.

4 Regulagem das portas



PARA REGULAGEM DAS PORTAS SIGA AS INSTRUÇÕES CONFORME NÚMEROS ABAIXO:

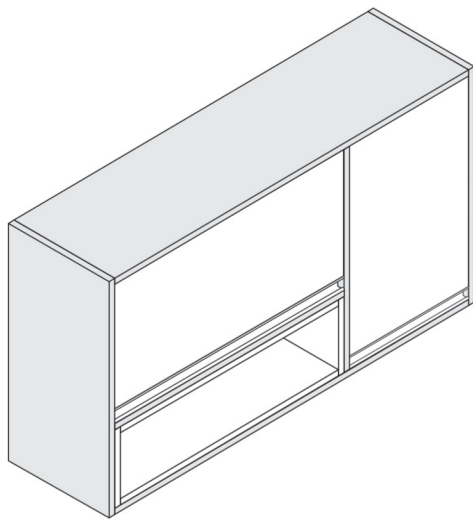
- 1 - Se precisar subir ou abaixar um pouco a porta desaperte um pouco os parafusos indicados com o nº 1, reposicione e aperte novamente.
- 2 - Se precisar empurrar a porta um pouco mais para dentro ou puxá-la para fora, desaperte um pouco o parafuso indicado com o nº 2, reposicione e aperte novamente.
- 3 - Se precisar alinhar as portas um pouco mais para o centro ou em direção as laterais, utilize uma chave philips para girar o parafuso indicado com o nº 3 até posicionar a porta da forma desejada.





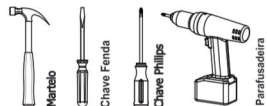
MÓVEIS

Rua Projetada S/N - Bairro Belo Horizonte
Rodeiro - MG - CEP 36510-000
Tel.: (32) 3577-3900



Aéreo EDUARDA Porta Condimentos

Ferramentas Necessárias (Não Fornecidas)



Montagem



01 Pessoa

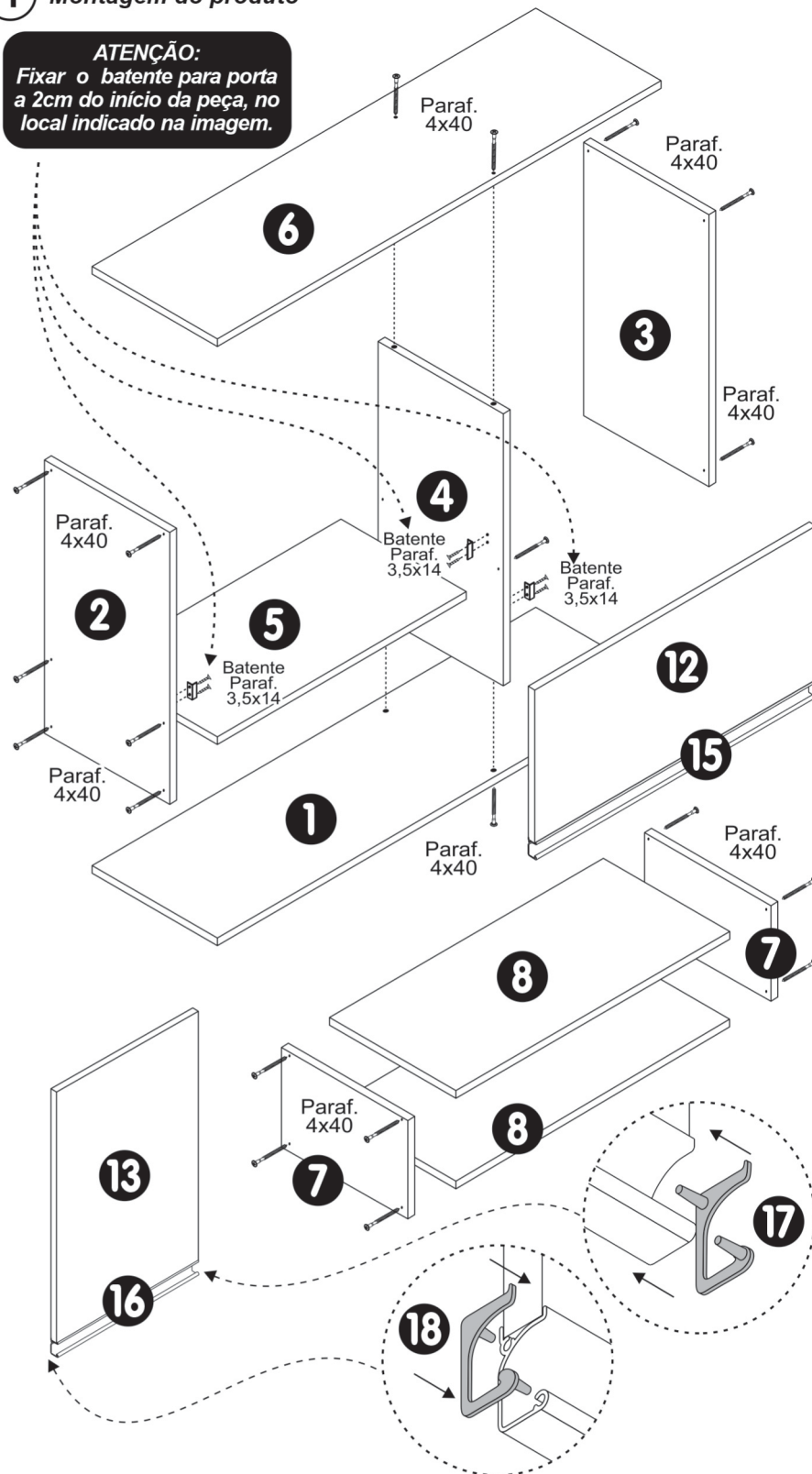
Sr. Montador, caso haja assistência, anotar número da peça, nome e cor, passe para a pessoa responsável, para que possamos atendê-lo o mais rápido possível.

| Quant. | Peça | Identificação das Peças | Códigos |
|--------|------|--|---------|
| 01 | 1 | BASE AEREO PORTA COND. EDUARDA 1170x268x16 | 017742 |
| 01 | 2 | LATERAL ESQ. AEREO PORTA COND. EDUARDA 672x268x15 | 017744 |
| 01 | 3 | LATERAL DIR. AEREO PORTA COND. EDUARDA 672x268x15 | 017747 |
| 01 | 4 | DIVISAO AEREO PORTA COND. EDUARDA 640x268x15 | 017748 |
| 01 | 5 | PRAT. ESQ. AEREO PORTA COND. EDUARDA 768x268x15 | 017753 |
| 01 | 6 | TAMPO AEREO PORTA COND. EDUARDA 1170x268x15 | 017738 |
| 02 | 7 | LAT. NICHOS AEREO PORTA COND. EDUARDA 224x268x15 | 017755 |
| 02 | 8 | TAMPO/BASE NICHOS AE. PTA COND. EDUARDA 735x268x15 | 017754 |
| 01 | 9 | COSTA CRUA AEREO PT COND. EDUARDA 787x233x3 | 017758 |
| 02 | 10 | COSTA GRANDE SUP. AEREO PT COND. EDUARDA 787x210x3 | 017759 |
| 01 | 10A | PERFIL H BRANCO/INOXUEIRA 790 MM | 008668 |
| 01 | 11 | COSTA DIR. AEREO PORTA COND. EDUARDA 660x405x3 | 017760 |
| 01 | 12 | PORTA HOR. AEREO PORTA COND. EDUARDA 763x370x15 | 017756 |
| 01 | 13 | PORTA DIR. AEREO PORTA COND. EDUARDA 605x380x15 | 017757 |
| 01 | 14 | PISTAO A GAS 60 N FORÇA INVERSA | 010130 |
| 01 | 15 | PERFIL PUXADOR 15mm AFOS SP-0590 759mm | 017721 |
| 01 | 16 | PERFIL PUXADOR 15mm AFOS SP-0590 376mm | 017664 |
| 02 | 17 | PONTEIRA DIREITA PARA PUXADOR | 018037 |
| 02 | 18 | PONTEIRA ESQUERDA PARA PUXADOR | 018038 |
| 01 | 19 | KIT FERRAGEM AEREO PORTA COND. EDUARDA | 017686 |

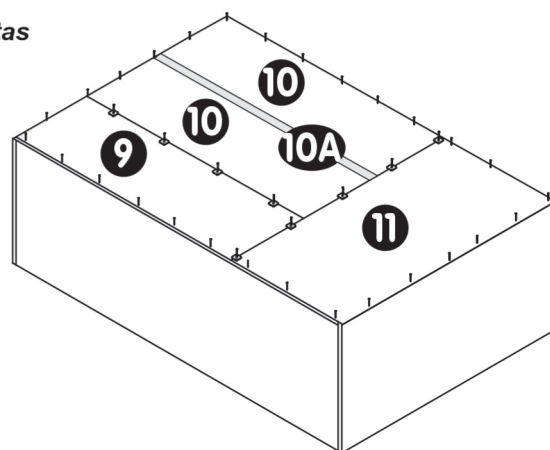
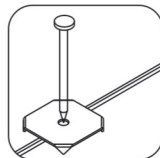
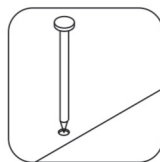
1 Montagem do produto

ATENÇÃO:

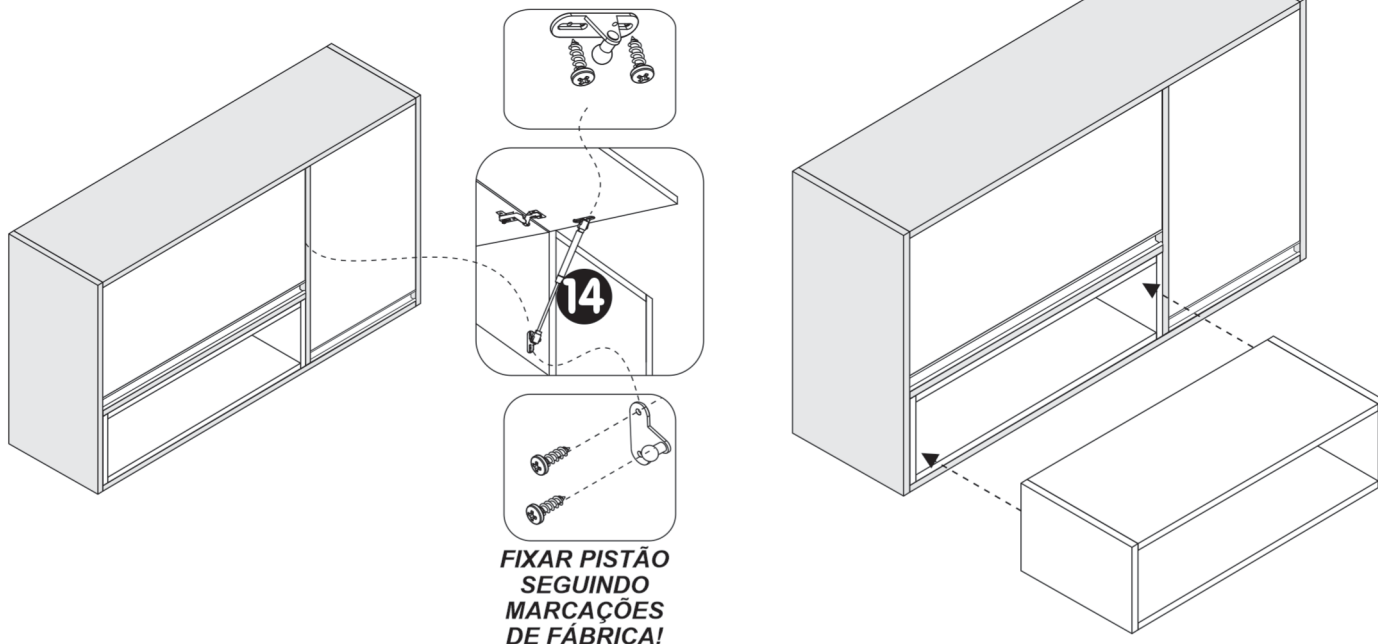
Fixar o batente para porta a 2cm do início da peça, no local indicado na imagem.



2 Montagem das costas

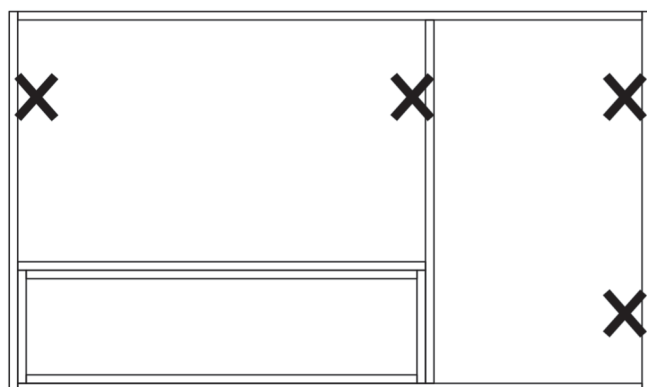


3 Fixação do Pistão e encaixe do Nicho já montado.



**FIXAR PISTÃO
SEGUINDO
MARCAÇÕES
DE FÁBRICA!**

4 Instalação na Parede



1º Parafusar uma cantoneira nas peças (Nº 2, Nº 3 e Nº 4) com parafuso 3,5x14mm;

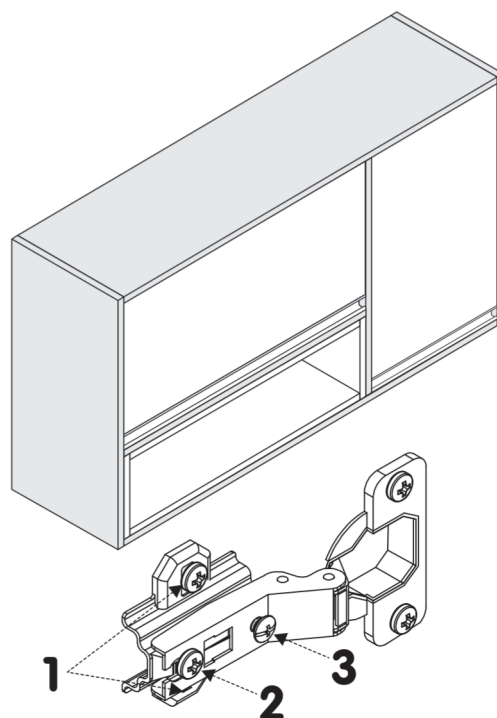
2º Com broca vídea 8mm, através do orifício da cantoneira, furar o fundo do armário e ao mesmo tempo a parede. Em seguida, colocar no furo da parede a bucha 8mm e, por dentro dela, usar o parafuso 5,0x50mm o qual fará a fixação do armário na parede.

4 Regulação das portas

**PARA REGULAGEM DAS PORTAS SIGA AS INSTRUÇÕES
CONFORME NÚMEROS ABAIXO:**

Se precisar subir ou abaixar um pouco a porta desaperte um pouco os parafusos indicados com o nº 1, reposicione e aperte novamente.

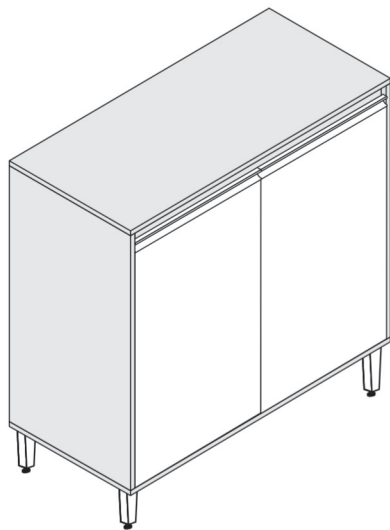
- 1 - Se precisar empurrar a porta um pouco mais para dentro ou puxá-la para fora, desaperte um pouco o parafuso indicado com o nº 2, reposicione e aperte novamente.
- 2 - Se precisar alinhar as portas um pouco mais para o centro ou em direção as laterais, utilize uma chave philips para girar o parafuso indicado com o nº 3 até posicionar a porta da forma
- 3 - desejada.





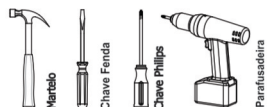
MÓVEIS

Rua Projetada S/N - Bairro Belo Horizonte
Rodeiro - MG - CEP 36510-000
Tel.: (32) 3577-3900



Balcão 2 Portas EDUARDA

Ferramentas Necessárias (Não Fornecidas)



Montagem

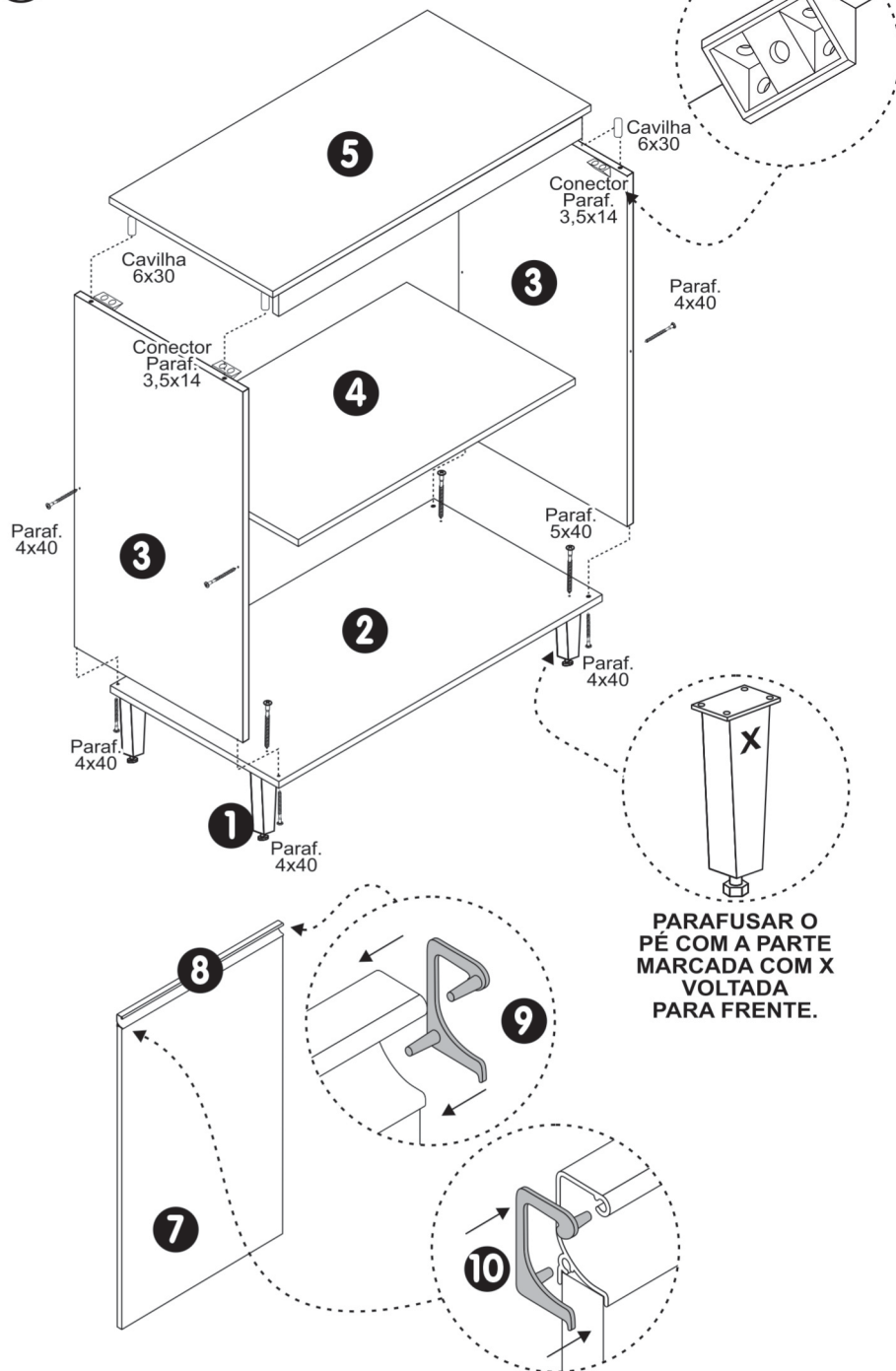


01 Pessoa

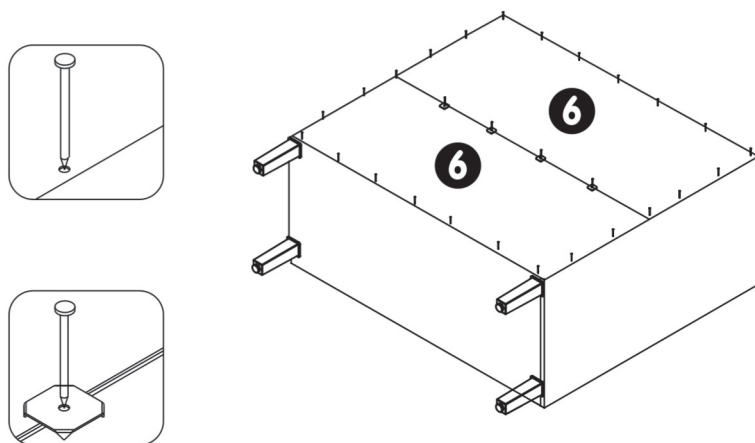
Sr. Montador, caso haja assistência, anotar número da peça, nome e cor, passe para a pessoa responsável, para que possamos atendê-lo o mais rápido possível.

| Quant. | Peça | Identificação das Peças | Códigos |
|--------|------|--|---------|
| 04 | 1 | PÉ EVEREST 150x40x40mm el REG. METALIZADO | 002893 |
| 01 | 2 | BASE BALCAO 2 PTS EDUARDA 800x450x15 | 017725 |
| 02 | 3 | LAT. DIR./ESQ. BALCAO 2 PTS EDUARDA 655x450x15 | 017735 |
| 01 | 4 | PRATELEIRA BALCAO 2 PTS EDUARDA 768x430x15 | 017731 |
| 01 | 5 | TAMPO BALCAO 2 PTS EDUARDA 800x450x15 | 018029 |
| 02 | 6 | COSTA BALCAO 2 PTS EDUARDA 790x340x3 | 017737 |
| 02 | 7 | PORTA BALCAO 2 PTS EDUARDA 605x380x15 | 017732 |
| 02 | 8 | PERFIL PUXADOR 15mm 376mm | 017664 |
| 02 | 9 | PONTEIRA DIREITA PARA PUXADOR | 018037 |
| 02 | 10 | PONTEIRA ESQUERDA PARA PUXADOR | 018038 |
| 01 | 11 | KIT FERRAGEM BALCAO 2 PTS EDUARDA | 017684 |

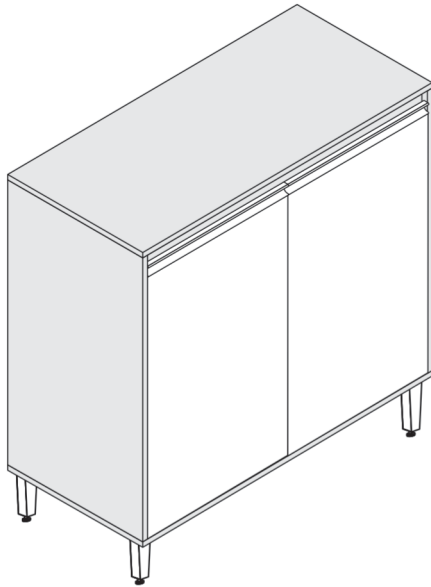
1 Montagem do produto



2 Montagem das costas

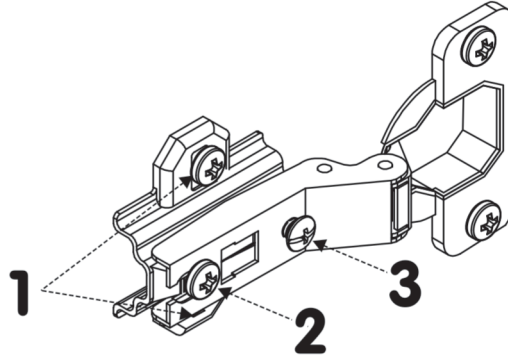


3 Regulagem das portas

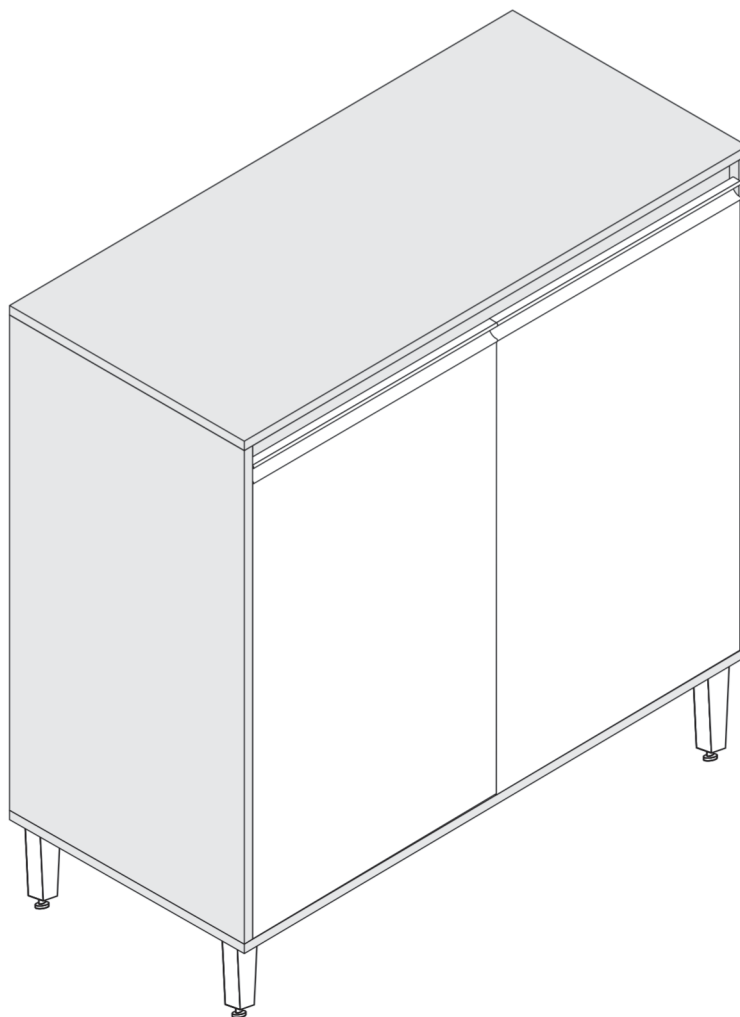


PARA REGULAGEM DAS PORTAS SIGA AS INSTRUÇÕES CONFORME NÚMEROS ABAIXO:

- 1 - Se precisar subir ou abaixar um pouco a porta desaperte um pouco os parafusos indicados com o nº 1, reposicione e aperte novamente.
- 2 - Se precisar empurrar a porta um pouco mais para dentro ou puxá-la para fora, desaperte um pouco o parafuso indicado com o nº 2, reposicione e aperte novamente.
- 3 - Se precisar alinhar as portas um pouco mais para o centro ou em direção as laterais, utilize uma chave philips para girar o parafuso indicado com o nº 3 até posicionar a porta da forma desejada.



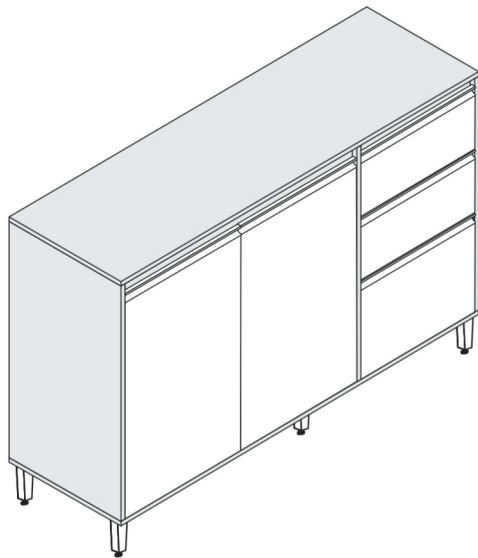
4 Produto Montado.





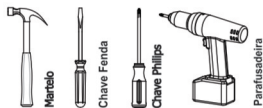
MÓVEIS

Rua Projetada S/N - Bairro Belo Horizonte
Rodeiro - MG - CEP 36510-000
Tel.: (32) 3577-3900



Balcão 3 Portas EDUARDA

Ferramentas Necessárias (Não Fornecidas)



Montagem



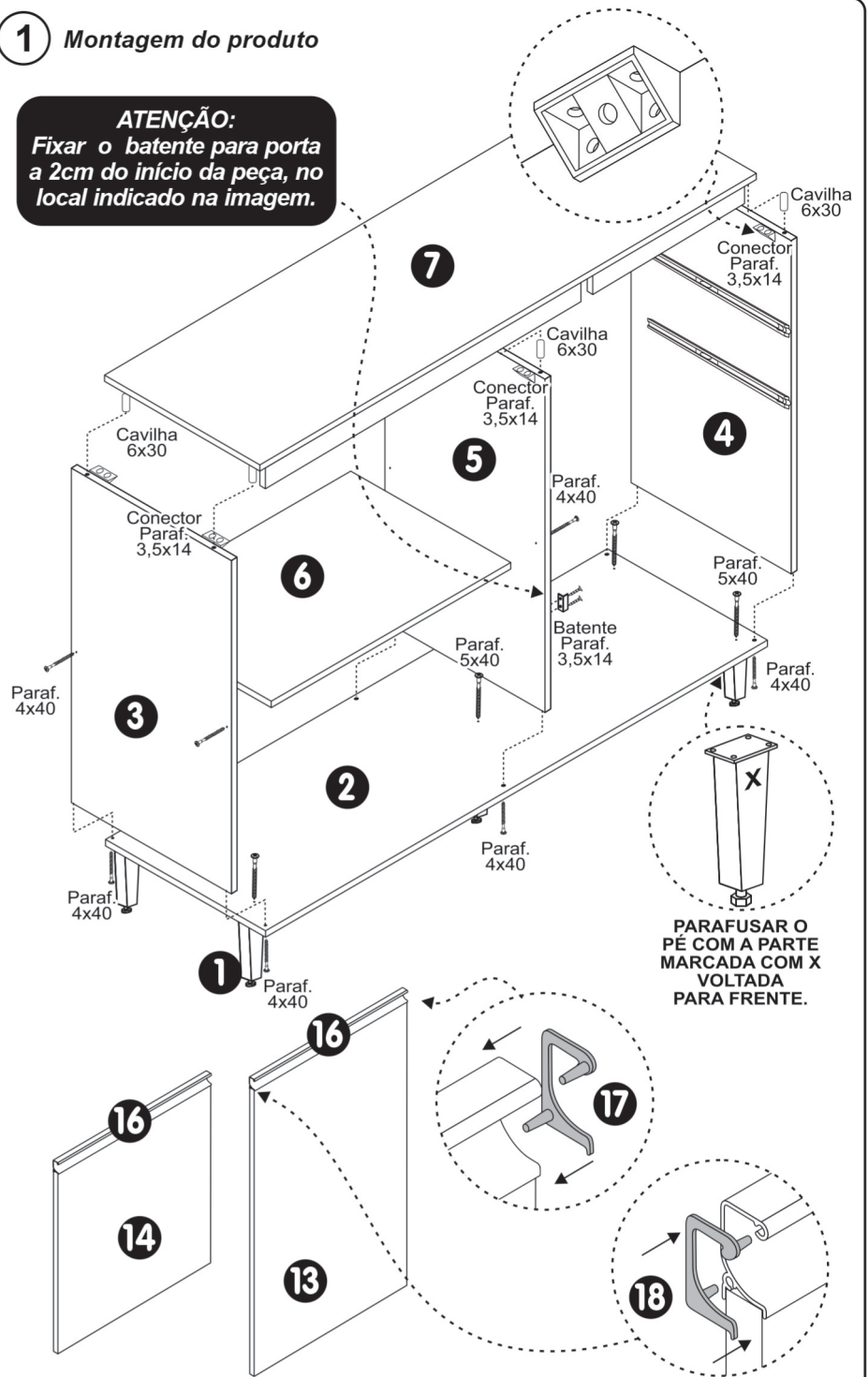
01 Pessoa

Sr. Montador, caso haja assistência, anotar número da peça, nome e cor, passe para a pessoa responsável, para que possamos atendê-lo o mais rápido possível.

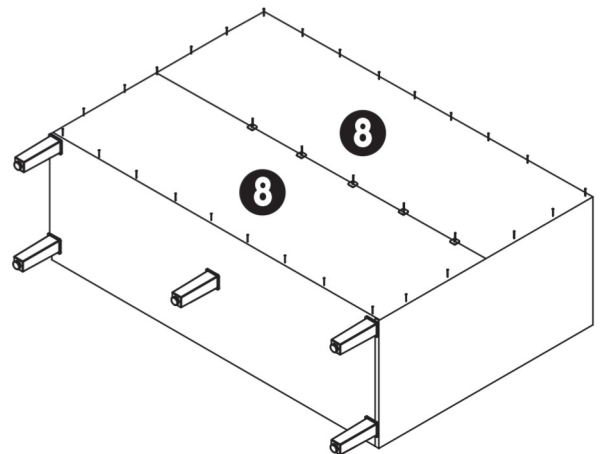
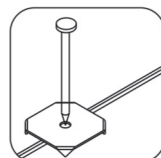
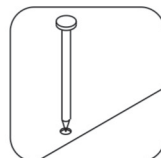
| Quant. | Peça | Identificação das Peças | Códigos |
|--------|------|--|---------|
| 05 | 1 | PÉ EVEREST 150x40x40mm cl REG. METALIZADO | 002893 |
| 01 | 2 | BASE BALCAO 3 PTS EDUARDA 1202x450x15 | 017705 |
| 01 | 3 | LATERAL ESQ. BALCAO 3 PTS EDUARDA 655x450x15 | 017709 |
| 01 | 4 | LATERAL DIR. BALCAO 3 PTS EDUARDA 655x450x15 | 017710 |
| 01 | 5 | DIVISAO BALCAO 3 PTS EDUARDA 655x450x15 | 017711 |
| 01 | 6 | PRATELEIRA BALCAO 3 PTS EDUARDA 768x430x15 | 017712 |
| 01 | 7 | TAMPO BALCAO 3 PTS EDUARDA 1202x450x15 | 017706 |
| 02 | 8 | COSTA BALCAO 3 PTS EDUARDA 1190x340x3 | 017719 |
| 02 | 9 | FRENTE GAV. BALCAO 3 PTS EDUARDA 380x130x15 | 017715 |
| 04 | 10 | LATERAL GAV. BALCAO 3 PTS EDUARDA 420x95x15 | 017713 |
| 02 | 11 | TRASEIRO GAV. BALCAO 3 PTS EDUARDA 331x8015 | 017714 |
| 02 | 12 | FUNDO GAVETA BALCAO EDUARDA 426x356x3 | 017718 |
| 02 | 13 | PORTA BALCAO 3 PTS EDUARDA 605x380x15 | 017717 |
| 01 | 14 | PORTA PEQ. BALCAO 3 PTS EDUARDA 380x292x15 | 017716 |
| 01 | 15 | CORREDIÇA TELESCOPICA DE 400mm | 000465 |
| 05 | 16 | PERFIL PUXADOR 15mm AFOS SP-0590 MEDIDA 376mm | 017664 |
| 02 | 17 | PONTEIRA DIREITA PARA PUXADOR | 018037 |
| 02 | 18 | PONTEIRA ESQUERDA PARA PUXADOR | 018038 |
| 01 | 19 | DIVISOR TALHER COZINHA TURMALINA SMART 322x380mm | 016003 |
| 01 | 20 | KIT FERRAGEM BALCAO 3 PTS EDUARDA | 017685 |

1 Montagem do produto

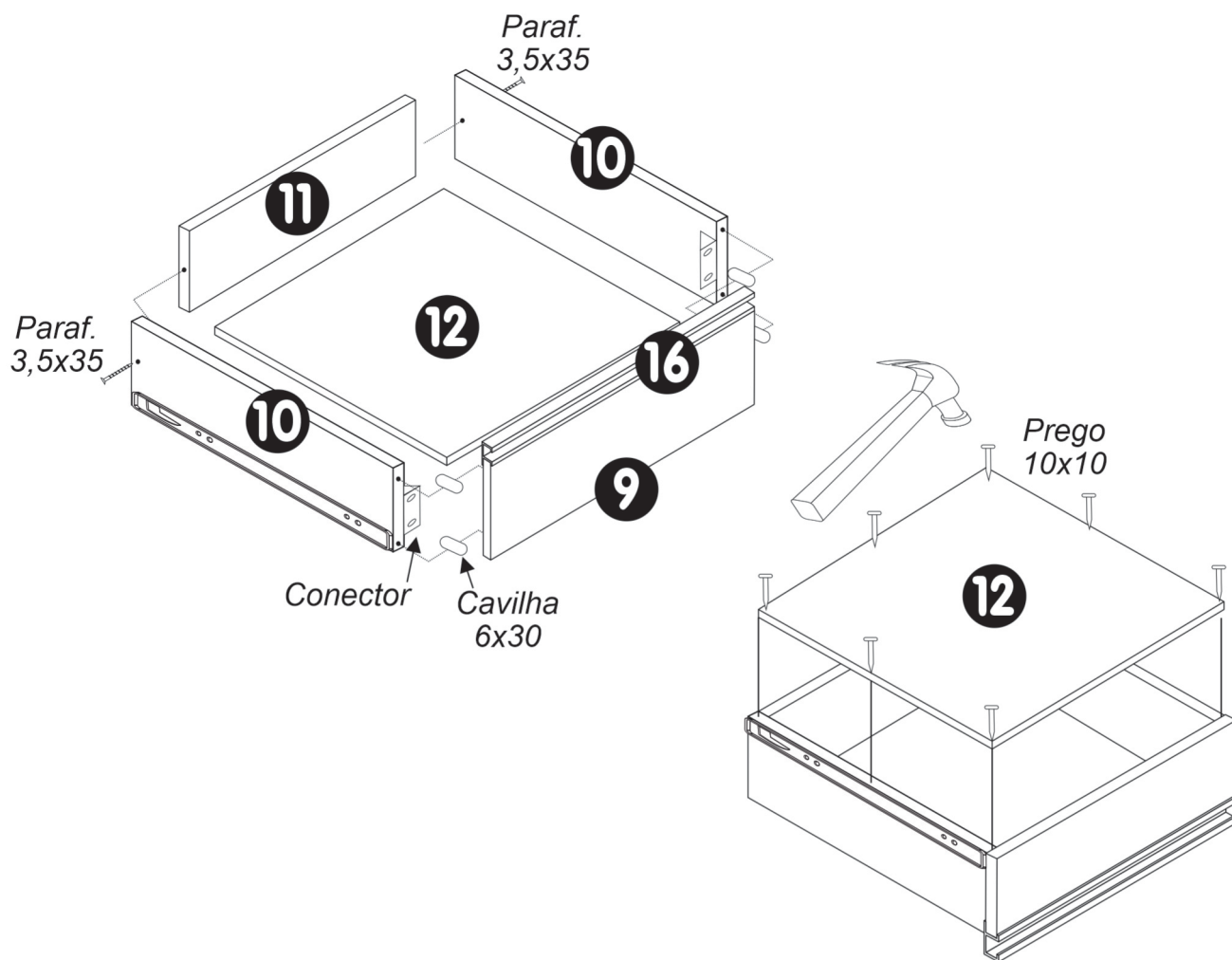
ATENÇÃO:
Fixar o batente para porta a 2cm do início da peça, no local indicado na imagem.



2 Montagem das costas



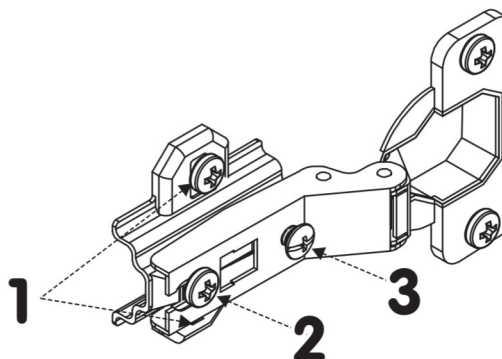
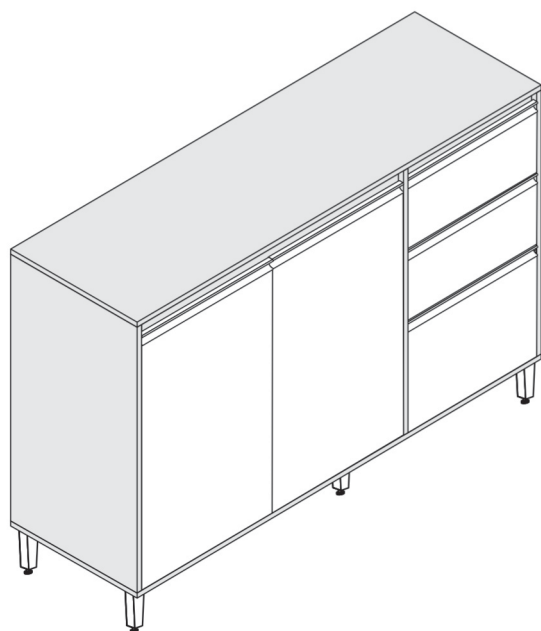
3 Montagem das Gavetas



4 Regulagem das portas

PARA REGULAGEM DAS PORTAS SIGA AS INSTRUÇÕES CONFORME NÚMEROS ABAIXO:

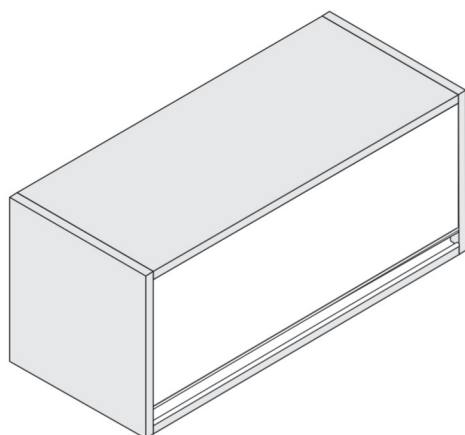
- 1 - Se precisar subir ou abaixar um pouco a porta desaperte um pouco os parafusos indicados com o nº 1, reposicione e aperte novamente.
- 2 - Se precisar empurrar a porta um pouco mais para dentro ou puxá-la para fora, desaperte um pouco o parafuso indicado com o nº 2, reposicione e aperte novamente.
- 3 - Se precisar alinhar as portas um pouco mais para o centro ou em direção as laterais, utilize uma chave philips para girar o parafuso indicado com o nº 3 até posicionar a porta da forma desejada.





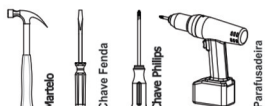
MÓVEIS

Rua Projetada S/N - Bairro Belo Horizonte
Rodeiro - MG - CEP 36510-000
Tel.: (32) 3577-3900



Nicho EDUARDA

Ferramentas Necessárias (Não Fornecidas)



Montagem



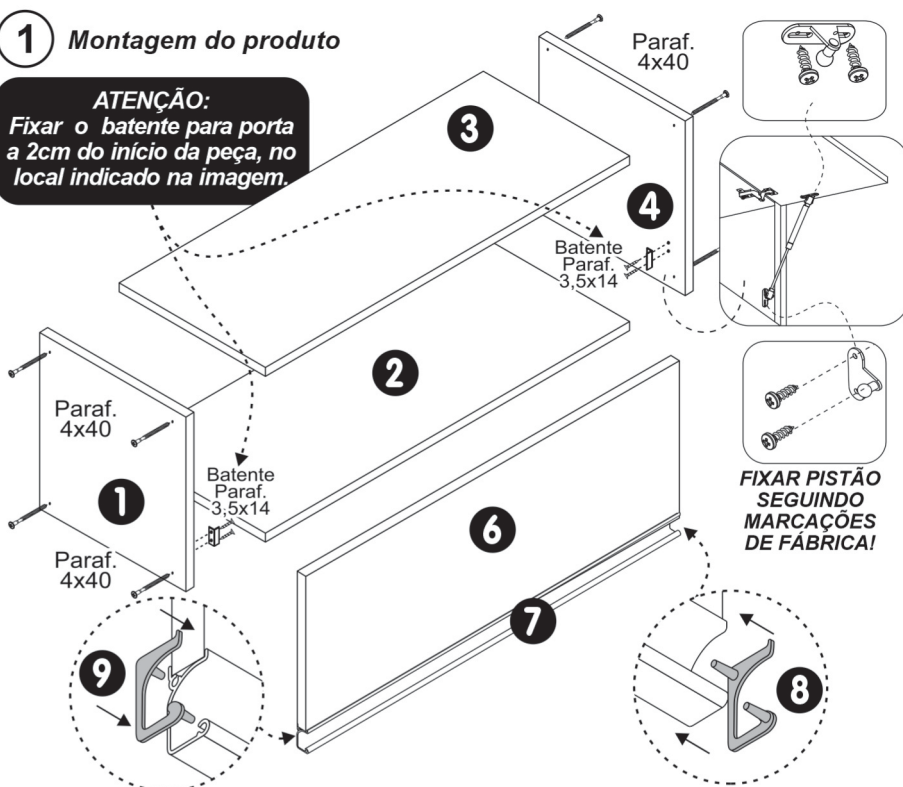
01 Pessoa

Sr. Montador, caso haja assistência, anotar número da peça, nome e cor, passe para a pessoa responsável, para que possamos atendê-lo o mais rápido possível.

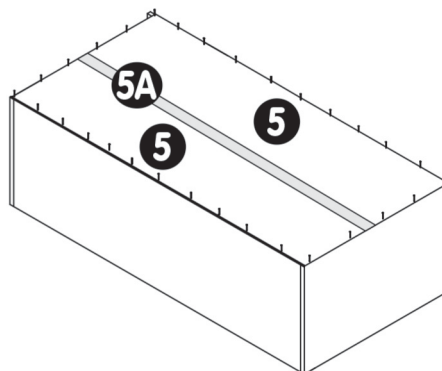
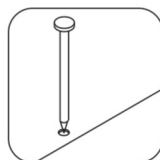
| Quant. | Peça | Identificação das Peças | Códigos |
|--------|------|--|---------|
| 01 | 1 | LATERAL ESQ.A NICHU EDUARDA 300x268x15 | 017768 |
| 01 | 2 | BASE NICHU EDUARDA 720x268x15 | 017770 |
| 01 | 3 | TAMPO NICHU EDUARDA 720x268x15 | 017769 |
| 01 | 4 | LATERAL DIREITA NICHU EDUARDA 300x268x15 | 017767 |
| 02 | 5 | COSTA NICHU EDUARDA 740x144x3 | 017772 |
| 01 | 5A | PERFIL H 735mm | 010281 |
| 01 | 6 | PORTA NICHU EDUARDA 716x237x15 | 017771 |
| 01 | 7 | PERFIL PUXADOR 15mm AFOS SP-0690 712mm | 017739 |
| 01 | 8 | PONTEIRA DIREITA PARA PUXADOR | 018037 |
| 01 | 9 | PONTEIRA ESQUERDA PARA PUXADOR | 018038 |
| 01 | 10 | KIT FERRAGEM NICHU EDUARDA | 017688 |

1 Montagem do produto

ATENÇÃO:
Fixar o batente para porta a 2cm do início da peça, no local indicado na imagem.



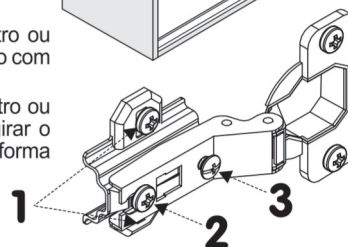
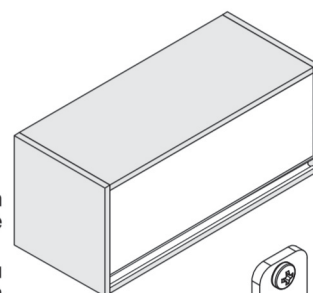
2 Montagem das costas



3 Regulagem das portas

PARA REGULAGEM DAS PORTAS SIGA AS INSTRUÇÕES CONFORME NÚMEROS ABAIXO:

- Se precisar subir ou abaixar um pouco a porta desaperte um pouco os parafusos indicados com o nº 1, reposicione e aperte novamente.
- Se precisar empurrar a porta um pouco mais para dentro ou puxá-la para fora, desaperte um pouco o parafuso indicado com o nº 2, reposicione e aperte novamente.
- Se precisar alinhar as portas um pouco mais para o centro ou em direção as laterais, utilize uma chave philips para girar o parafuso indicado com o nº 3 até posicionar a porta da forma desejada.



4 Fixação na parede



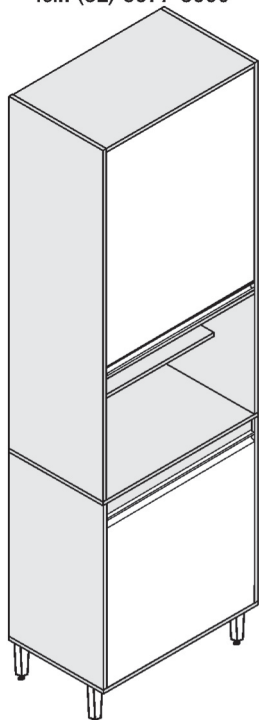
1º Parafusar uma cantoneira em cada lateral superior (Nº 1 e Nº 4) com parafuso 3,5x14mm;

2º Com broca vídea 8mm, através do orifício da cantoneira, furar o fundo do armário e ao mesmo tempo a parede. Em seguida, colocar no furo da parede a bucha 8mm e, por dentro dela, usar o parafuso 5,0x50mm o qual fará a fixação do armário na parede.



MÓVEIS

Rua Projetada S/N - Bairro Belo Horizonte
Rodeiro - MG - CEP 36510-000
Tel.: (32) 3577-3900



Paneleiro EDUARDA (Rodapé Cozinha 5 Peças)

Ferramentas Necessárias (Não Fornecidas)



Montagem

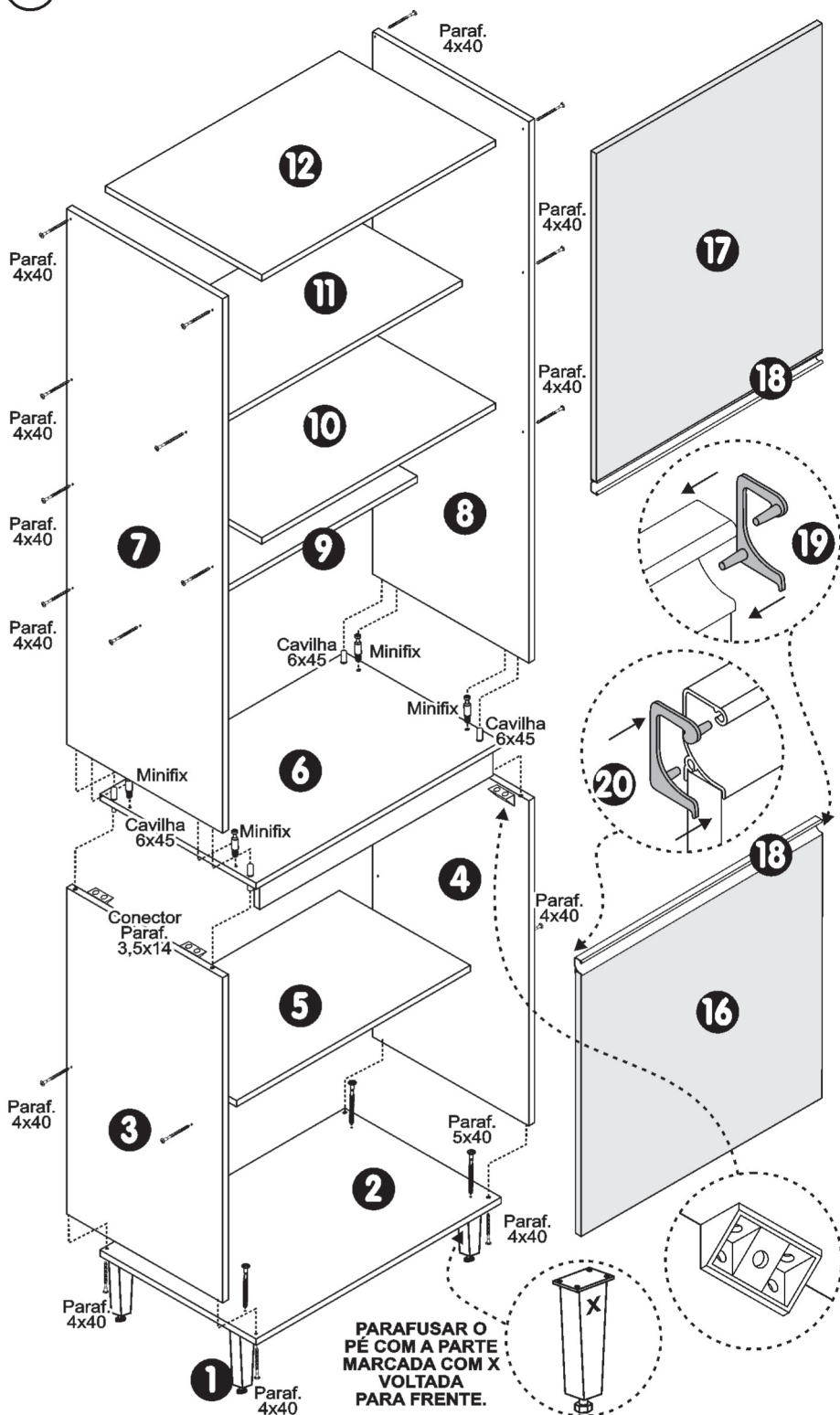


01 Pessoa

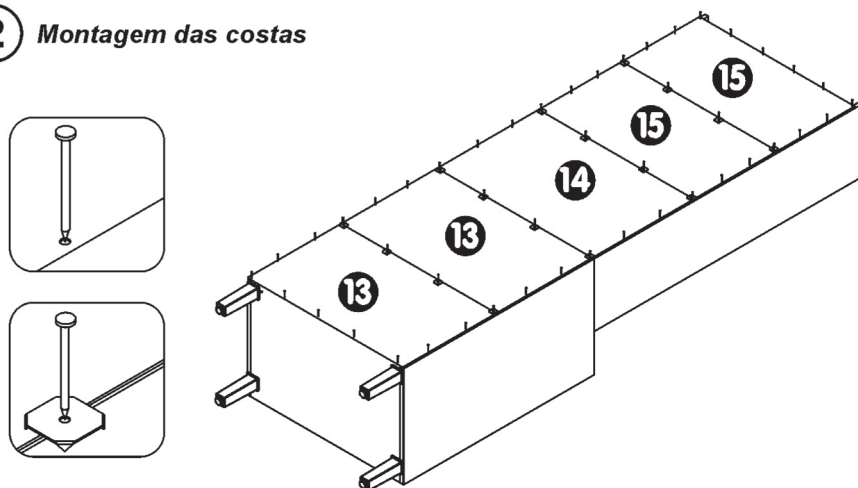
Sr. Montador, caso haja assistência, anotar número da peça, nome e cor, passe para a pessoa responsável, para que possamos atendê-lo o mais rápido possível.

| Quant. | Peça | Identificação das Peças | Códigos |
|--------|------|---|---------|
| 04 | 01 | PÉ EVEREST 160x40x40mm c/ REG. METALIZADO | 002893 |
| 01 | 02 | BASE PANELEIRO EDUARDA 602x450x15 | 017689 |
| 01 | 03 | LATERAL INF. ESQ. PANELEIRO EDUARDA 655x450x15 | 017700 |
| 01 | 04 | LATERAL INF. DIR. PANELEIRO EDUARDA 655x450x15 | 017699 |
| 01 | 05 | PRATELEIRA EST. INF. PAN. EDUARDA 570x430x15 | 017692 |
| 01 | 06 | TAMPO CENTRAL PANELEIRO EDUARDA 570x450x15 | 017691 |
| 01 | 07 | LATERAL SUP. ESQ. PANELEIRO EDUARDA 1320x450x15 | 017698 |
| 01 | 08 | LATERAL SUP. DIR. PANELEIRO EDUARDA 1320x450x15 | 017697 |
| 01 | 09 | PRATELEIRA CENTRAL PAN. EDUARDA 570x300x15 | 017693 |
| 01 | 10 | PRAT. LARGA PANELEIRO EDUARDA 570x450x15 | 017691 |
| 01 | 11 | PRATELEIRA EST. SUP. PAN. EDUARDA 570x430x15 | 017692 |
| 01 | 12 | TAMPO PANELEIRO EDUARDA 602x450x15 | 017690 |
| 02 | 13 | COSTA INFERIOR PANELEIRO EDUARDA 590x337x3 | 017703 |
| 01 | 14 | COSTA CRUA PANELEIRO EDUARDA 590x512x3 | 017702 |
| 02 | 15 | COSTA SUP. PANELEIRO EDUARDA 590x405x3 | 017701 |
| 01 | 16 | PORTA INFERIOR PANELEIRO EDUARDA 605x564x15 | 017695 |
| 01 | 17 | PORTA SUPERIOR PANELEIRO EDUARDA 765x564x15 | 017696 |
| 02 | 18 | PERFIL PUXADOR 16mm 560mm | 017720 |
| 02 | 19 | PONTEIRA DIREITA PARA PUXADOR | 018037 |
| 02 | 20 | PONTEIRA ESQUERDA PARA PUXADOR | 018038 |
| 01 | 21 | KIT FERRAGEM PANELEIRO EDUARDA | 017683 |

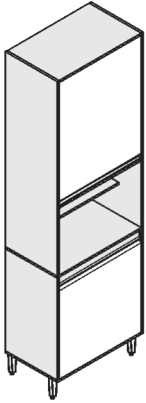
1 Montagem do produto



2 Montagem das costas

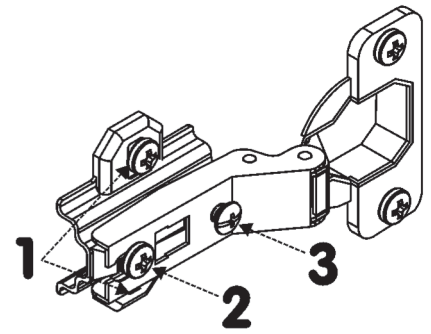


3 Regulagem das portas



PARA REGULAGEM DAS PORTAS SIGA AS INSTRUÇÕES CONFORME NÚMEROS ABAIXO:

- 1 - Se precisar subir ou abaixar um pouco a porta desaperte um pouco os parafusos indicados com o nº 1, reposicione e aperte novamente.
- 2 - Se precisar empurrar a porta um pouco mais para dentro ou puxá-la para fora, desaperte um pouco o parafuso indicado com o nº 2, reposicione e aperte novamente.
- 3 - Se precisar alinhar as portas um pouco mais para o centro ou em direção as laterais, utilize uma chave philips para girar o parafuso indicado com o nº 3 até posicionar a porta da forma desejada.



4 Instalação na Parede

1º Parafusar uma cantoneira em cada lateral superior (Nº 7 e Nº 8) com parafuso 3,5x14mm;

Com broca vídea 8mm, através do orifício da cantoneira, furar o fundo do 2º armário e ao mesmo tempo a parede. Em seguida, colocar no furo da parede a bucha 8mm e, por dentro dela, usar o parafuso 5,0x50mm o qual fará a fixação do armário na parede.



5 Montagem do Rodapé.

ATENÇÃO: RODAPÉ SOMENTE PARA COZINHA COMPLETA COMO DESENHO ABAIXO. Antes de parafusar os rodapés favor escolher a posição dos módulos (Lado Direito ou Lado Esquerdo). A montagem a seguir é referente ao desenho abaixo caso optar por mudar algum módulo de lugar, favor ficar atento quanto a montagem dos rodapés.

| Quant. | Peça | Identificação das Peças | Códigos |
|--------|------|--|---------|
| 01 | 01 | RODAPÉ PANELEIRO EDUARDA 590x155x15 | 018045 |
| 01 | 02 | RODAPÉ BALCÃO 3 PTS EDUARDA 1202x155x15 | 018043 |
| 01 | 03 | RODAPÉ BALCÃO 2 PTS EDUARDA 787x155x15 | 018044 |
| 01 | 04 | RODAPÉ LAT. DIR. EDUARDA (OPCIONAL) 417x150x15 | 018181 |
| 01 | 05 | RODAPÉ LAT. ESQ. EDUARDA (OPCIONAL) 417x150x15 | 018042 |
| 01 | 06 | KIT FERRAGEM RODAPÉ EDUARDA | 018046 |

ATENÇÃO:

DEVE-SE INICIAR A MONTAGEM PELO RODAPÉ FRONTAL DO PRIMEIRO MÓDULO À ESQUERDA (PANELEIRO, BALCÃO 3 PORTAS OU BALCÃO 2 PORTAS), DE ACORDO COM A POSIÇÃO DOS MÓDULOS ESCOLHIDA PELO CLIENTE.

PASSO A PASSO

1 - PARAFUSAR AS SAPATAS NA BASE INFERIOR DOS RODAPÉS COM PARAFUSO 3,5x14;

2 - ENCOSTAR O RODAPÉ FRONTAL ABAIXO DA BASE DO PÉ (BASE ESSA QUE RECEBE OS PARAFUSOS QUE FIXAM OS PÉS) DO PRIMEIRO MÓDULO, ALINHAR NA LATERAL DIREITA DO PRODUTO E PARAFUSAR NO PÉ COM PARAFUSO 3,5x30;

3 - SEGUIR A MONTAGEM DOS DEMAIS RODAPÉS FRONTAIS SEGUINDO DA ESQUERDA PARA A DIREITA;

4 - POSICIONAR OS RODAPÉS LATERAIS ENCOSTADOS NOS FRONTAIS SEMPRE PARAFUSANDO NOS PÉS.

