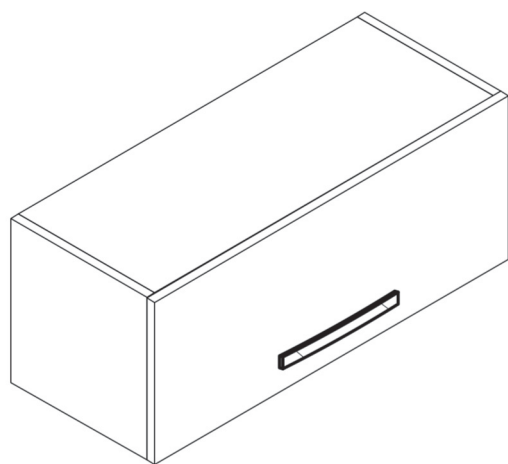




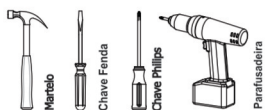
MÓVEIS

Rua Projetada S/N - Bairro Belo Horizonte  
Rodeiro - MG - CEP 36510-000  
Tel.: (32) 3577-3900



## Nicho MAISA

Ferramentas Necessárias (Não Fornecidas)



Montagem

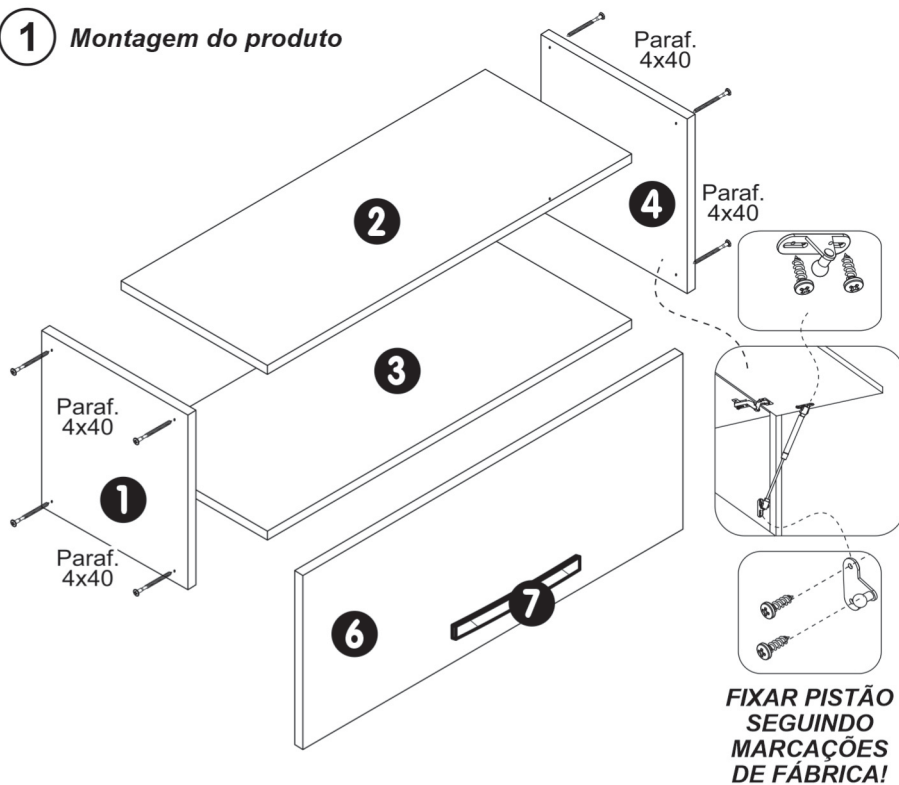


01 Pessoa

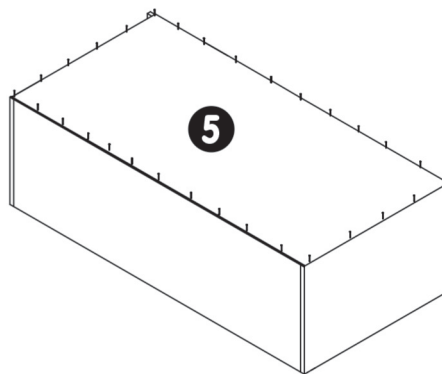
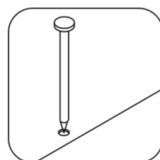
Sr. Montador, caso haja assistência, anotar número da peça, nome e cor, passe para a pessoa responsável, para que possamos atendê-lo o mais rápido possível.

Quant.	Peça	Identificação das Peças	Códigos
01	1	LATERAL ESQUERDA NICH0 MAISA 300x268x12	017598
02	2 e 3	TAMPO/BASE NICH0 MAISA 720x268x15	017534
01	4	LATERAL DIREITA NICH0 MAISA 300x268x12	017535
01	5	COSTA NICH0 MAISA 737x295x3	017537
01	6	PORTA NICH0 MAISA 730x285x12	017536
01	7	PUXADOR FLIP 128/160mm CHAMPANHE	010875
01	8	KIT FERRAGEM NICH0 MAISA	017547

### 1 Montagem do produto



### 2 Montagem das costas

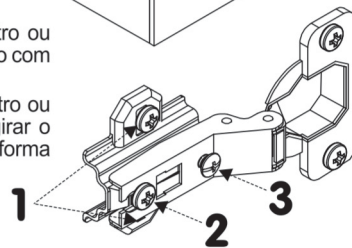
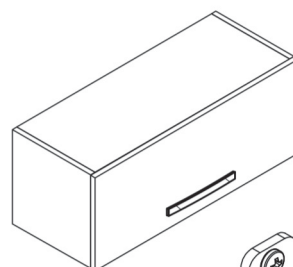


### 3 Regulagem das portas

PARA REGULAGEM DAS PORTAS SIGA AS INSTRUÇÕES CONFORME NÚMEROS ABAIXO:

- Se precisar subir ou abaixar um pouco a porta desaperte um pouco os parafusos indicados com o nº 1, reposicione e aperte novamente.
- Se precisar empurrar a porta um pouco mais para dentro ou puxá-la para fora, desaperte um pouco o parafuso indicado com o nº 2, reposicione e aperte novamente.

Se precisar alinhar as portas um pouco mais para o centro ou em direção as laterais, utilize uma chave philips para girar o parafuso indicado com o nº 3 até posicionar a porta da forma desejada.



### 4 Fixação na parede



1º Parafusar uma cantoneira em cada lateral superior (Nº 1 e Nº 4) com parafuso 3,5x12mm;

2º Com broca vídea 8mm, através do orifício da cantoneira, furar o fundo do armário e ao mesmo tempo a parede. Em seguida, colocar no furo da parede a bucha 8mm e, por dentro dela, usar o parafuso 4,8x45mm o qual fará a fixação do armário na parede.