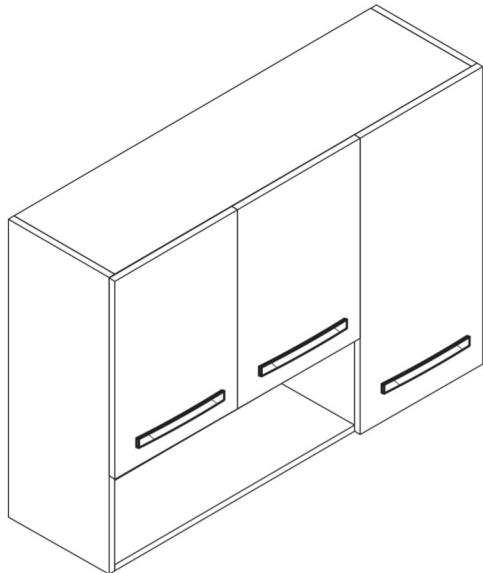




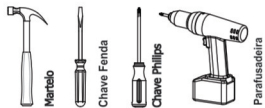
MÓVEIS

Rua Projetada S/N - Bairro Belo Horizonte  
Rodeiro - MG - CEP 36510-000  
Tel.: (32) 3577-3900



## Aéreo MAISA

Ferramentas Necessárias (Não Fornecidas)



Montagem

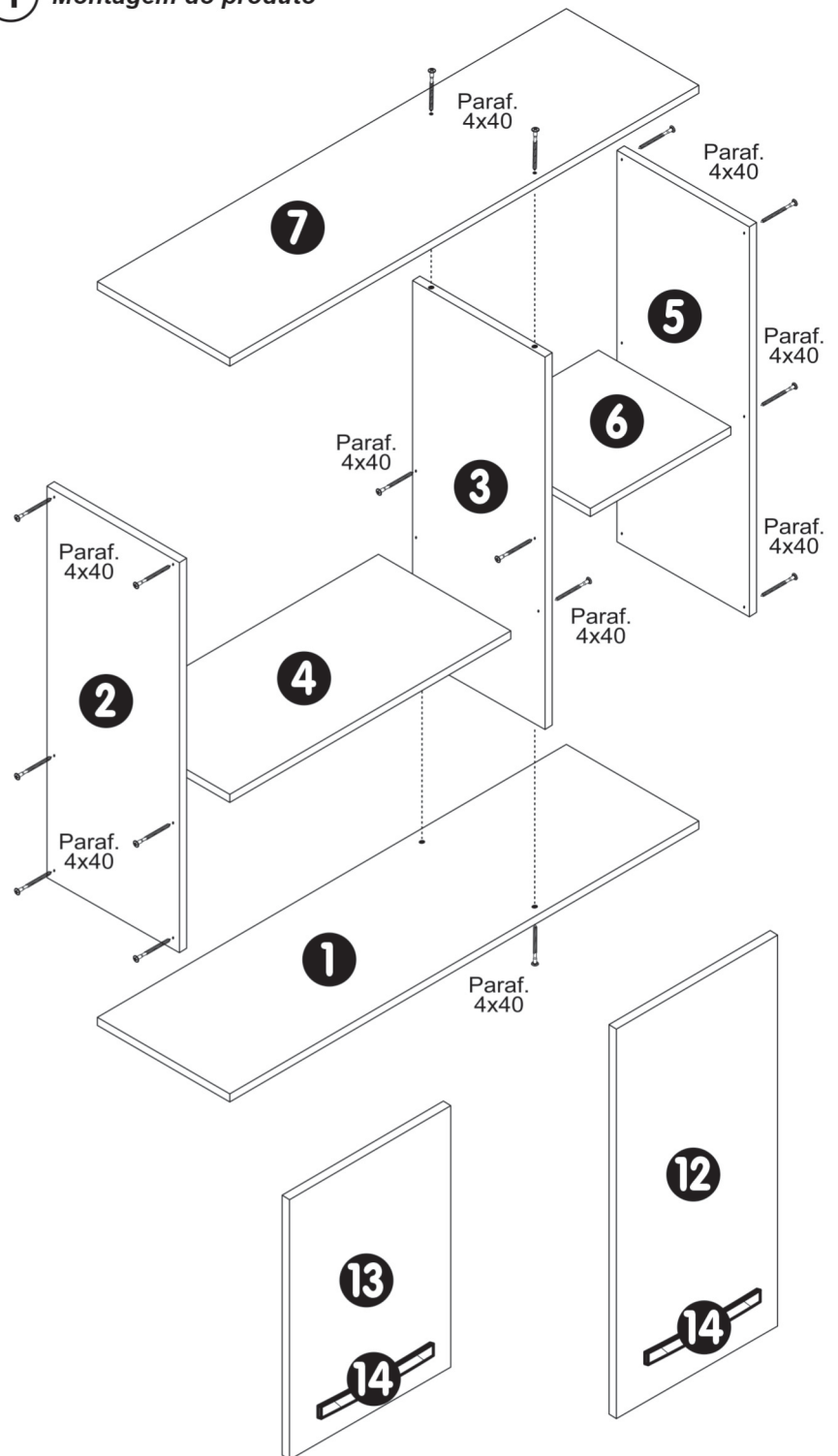


01 Pessoa

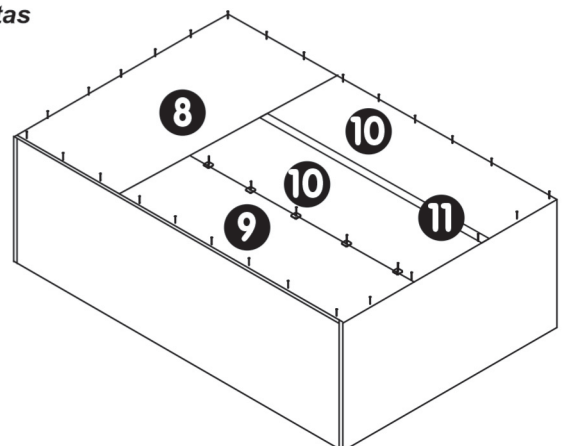
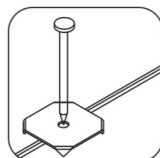
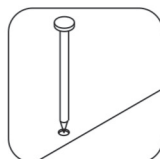
Sr. Montador, caso haja assistência, anotar número da peça, nome e cor, passe para a pessoa responsável, para que possamos atendê-lo o mais rápido possível.

Quant.	Peça	Identificação das Peças	Códigos
01	1	BASE AEREO 3 PORTAS MAISA 1156x268x12	017803
01	2	LATERAL ESQ. AEREO 3 PORTAS MAISA 680x268x12	017524
01	3	DIVISAO AEREO 3 PTS MAISA 654x268x12	017528
01	4	PRAT. MAIOR AEREO 3 PTS MAISA 767x268x12	017526
01	5	LATERAL DIREITA AE. 3 PTS MAISA 680x268x12	017525
01	6	PRAT. MENOR AEREO 3 PTS MAISA 377x268x12	017527
01	7	TAMPO AEREO 3 PORTAS MAISA 1156x268x12	017519
01	8	COSTA VERT. AEREO 3 PTS MAISA 670x390x3	017531
01	9	COSTA INF. CRUA AEREO 3 PTS MAISA 782x222x3	017533
02	10	COSTA HOR. AEREO 3 PTS MAISA 782x222x3	017532
01	11	PERFIL H 780 MM	007751
01	12	PORTA MAIOR AEREO 3 PTS MAISA 665x386x12	017529
02	13	PORTA MENOR AEREO 3 PTS MAISA 450x386x12	017530
03	14	PUXADOR FLIP 128/160 MM CHAMPANHE	010875
01	15	KIT FERRAGEM AEREO 3 PTS MAISA	017546

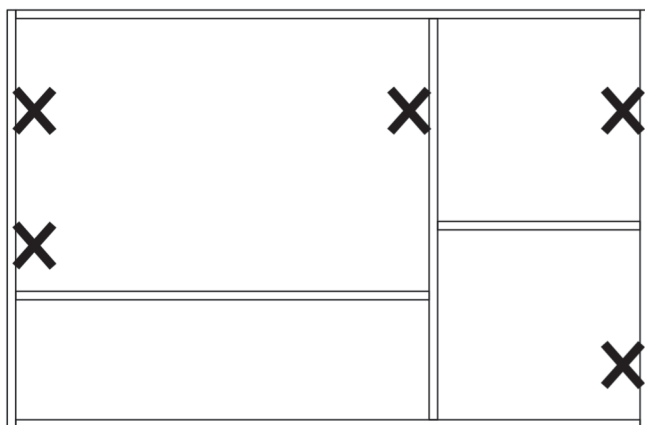
### 1 Montagem do produto



### 2 Montagem das costas



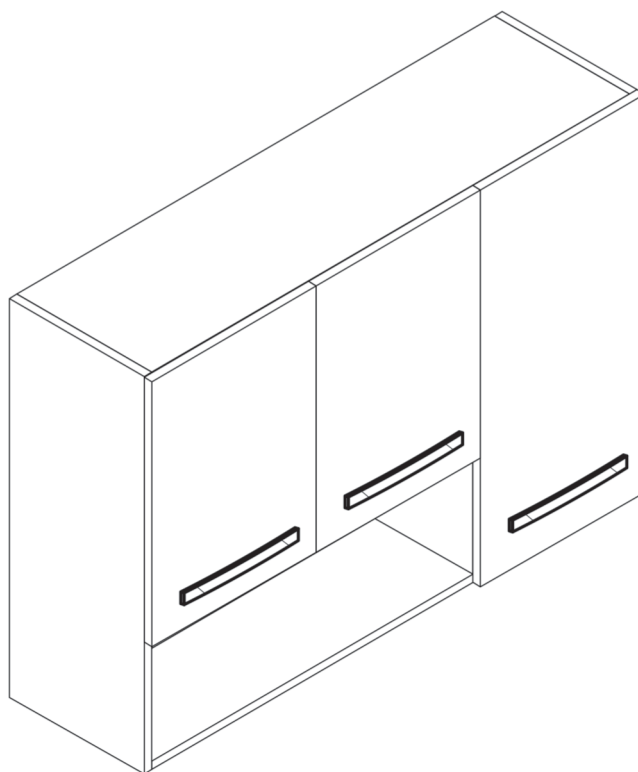
### 3 Instalação na Parede



1º Parafusar uma cantoneira em cada marcação com parafuso 3,5x12mm;

2º Com broca vídea 8mm, através do orifício da cantoneira, furar o fundo do armário e ao mesmo tempo a parede. Em seguida, colocar no furo da parede a bucha 8mm e, por dentro dela, usar o parafuso 4,8x45mm o qual fará a fixação do armário na parede.

### 4 Regulagem das portas



#### **PARA REGULAGEM DAS PORTAS SIGA AS INSTRUÇÕES CONFORME NÚMEROS ABAIXO:**

- 1 - Se precisar subir ou abaixar um pouco a porta desaperte um pouco os parafusos indicados com o nº 1, reposicione e aperte novamente.
- 2 - Se precisar empurrar a porta um pouco mais para dentro ou puxá-la para fora, desaperte um pouco o parafuso indicado com o nº 2, reposicione e aperte novamente.
- 3 - Se precisar alinhar as portas um pouco mais para o centro ou em direção as laterais, utilize uma chave philips para girar o parafuso indicado com o nº 3 até posicionar a porta da forma desejada.

