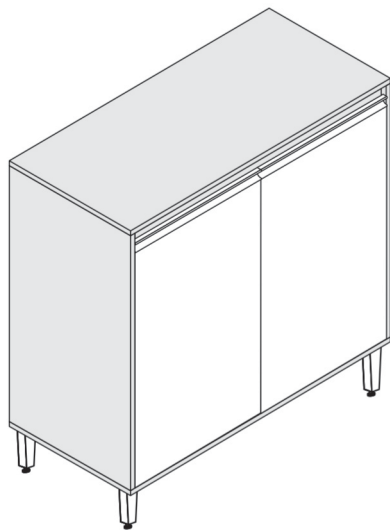




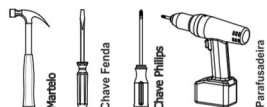
MÓVEIS

Rua Projetada S/N - Bairro Belo Horizonte
Rodeiro - MG - CEP 36510-000
Tel.: (32) 3577-3900



Balcão 2 Portas EDUARDA

Ferramentas Necessárias (Não Fornecidas)



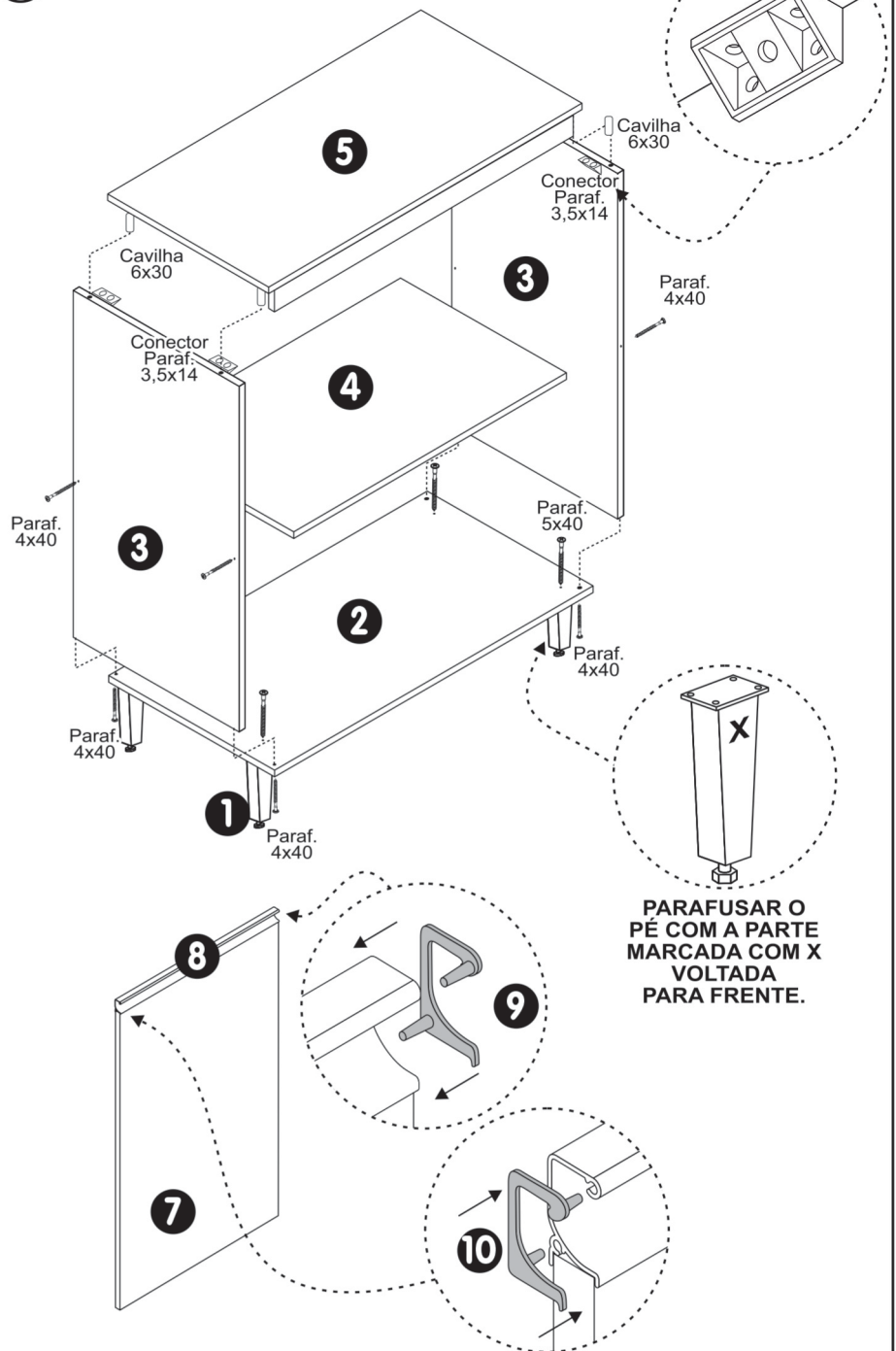
Montagem



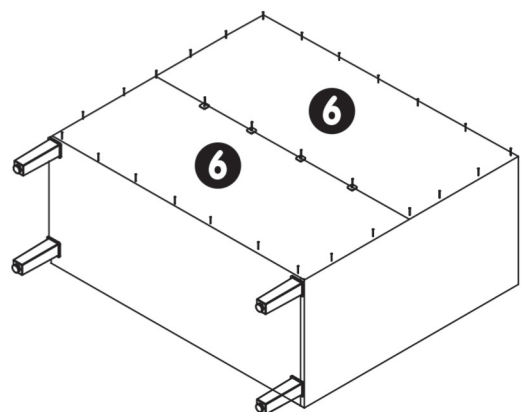
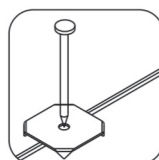
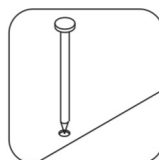
Sr. Montador, caso haja assistência, anotar número da peça, nome e cor, passe para a pessoa responsável, para que possamos atendê-lo o mais rápido possível.

Quant.	Peça	Identificação das Peças	Códigos
04	1	PÉ EVEREST 150x40x40mm el REG. METALIZADO	002893
01	2	BASE BALCAO 2 PTS EDUARDA 800x450x15	017725
02	3	LAT. DIR./ESQ. BALCAO 2 PTS EDUARDA 655x450x15	017735
01	4	PRATELEIRA BALCAO 2 PTS EDUARDA 768x430x15	017731
01	5	TAMPO BALCAO 2 PTS EDUARDA 800x450x15	018029
02	6	COSTA BALCAO 2 PTS EDUARDA 790x340x3	017737
02	7	PORTA BALCAO 2 PTS EDUARDA 605x380x15	017732
02	8	PERFIL PUXADOR 15mm 376mm	017664
02	9	PONTEIRA DIREITA PARA PUXADOR	018037
02	10	PONTEIRA ESQUERDA PARA PUXADOR	018038
01	11	KIT FERRAGEM BALCAO 2 PTS EDUARDA	017684

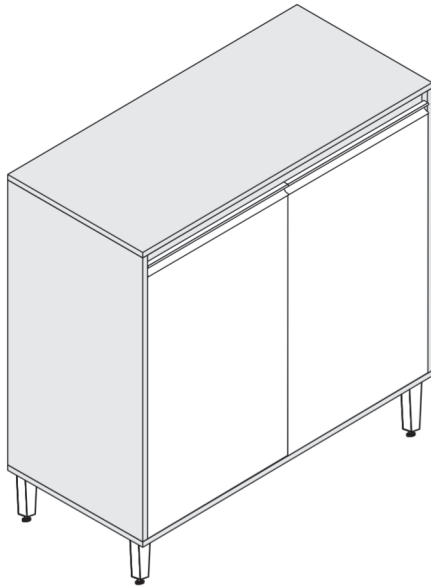
1 Montagem do produto



2 Montagem das costas

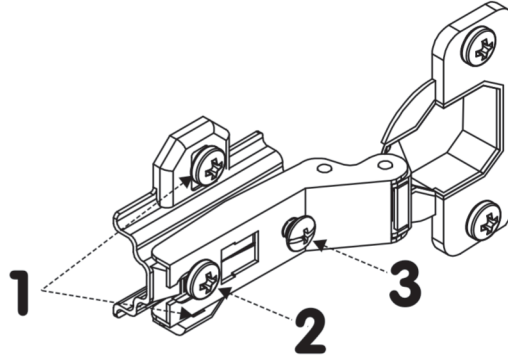


3 Regulagem das portas



PARA REGULAGEM DAS PORTAS SIGA AS INSTRUÇÕES CONFORME NÚMEROS ABAIXO:

- 1 - Se precisar subir ou abaixar um pouco a porta desaperte um pouco os parafusos indicados com o nº 1, reposicione e aperte novamente.
- 2 - Se precisar empurrar a porta um pouco mais para dentro ou puxá-la para fora, desaperte um pouco o parafuso indicado com o nº 2, reposicione e aperte novamente.
- 3 - Se precisar alinhar as portas um pouco mais para o centro ou em direção as laterais, utilize uma chave philips para girar o parafuso indicado com o nº 3 até posicionar a porta da forma desejada.



4 Produto Montado.

