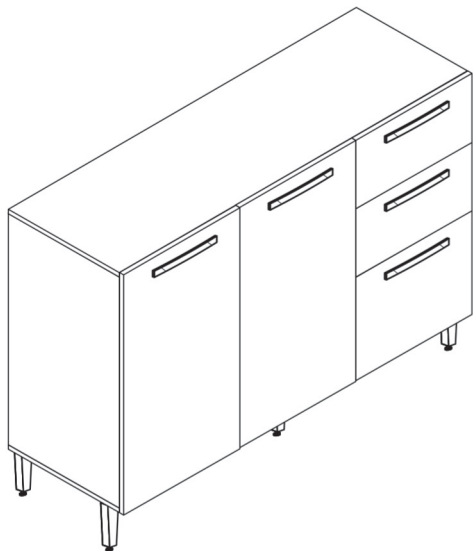




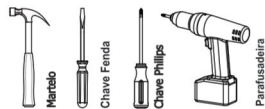
MÓVEIS

Rua Projetada S/N - Bairro Belo Horizonte
Rodeiro - MG - CEP 36510-000
Tel.: (32) 3577-3900



Balcão MAISA

Ferramentas Necessárias (Não Fornecidas)



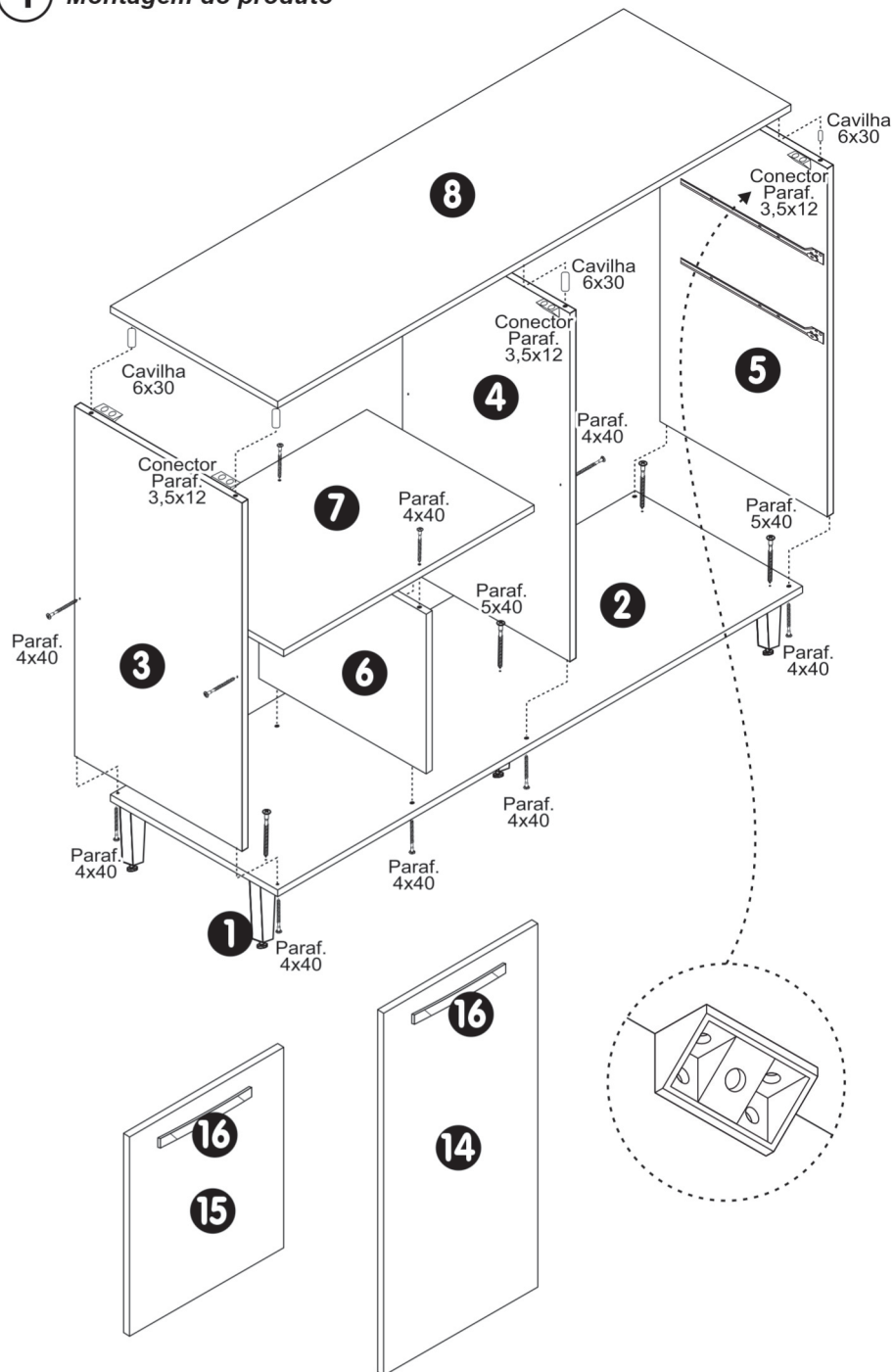
Montagem



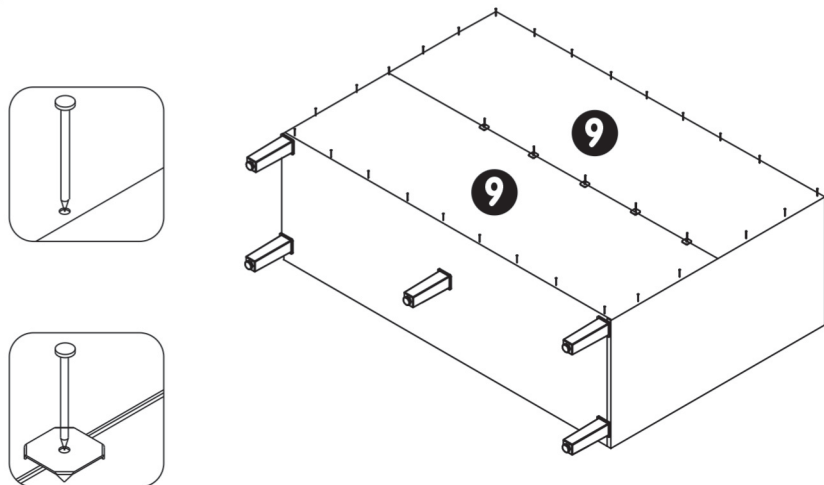
Sr. Montador, caso haja assistência, anotar número da peça, nome e cor, passe para a pessoa responsável, para que possamos atendê-lo o mais rápido possível.

| Quant. | Peça | Identificação das Peças | Códigos |
|--------|------|--|---------|
| 05 | 1 | PÉ QUADRADO PIRAMIDE REGULAVEL CINZA | 008257 |
| 01 | 2 | BASE BALCAO MAISA 1180x359x12 | 017504 |
| 01 | 3 | LATERAL ESQUERDA BALCAO MAISA 660x359x12 | 017507 |
| 01 | 4 | DIVISAO BALCAO MAISA 660x359x12 | 017510 |
| 01 | 5 | LATERAL DIREITA BALCAO MAISA 660x359x12 | 017506 |
| 01 | 6 | DIVISAO MENOR BALCAO MAISA 324x359x12 | 017508 |
| 01 | 7 | PRATELEIRA BALCAO MAISA 765x359x12 | 017511 |
| 01 | 8 | TAMPO BALCAO MAISA 1180x380x15 | 017505 |
| 02 | 9 | COSTA HORIZONTAL BALCAO MAISA 1170x340x3 | 017517 |
| 02 | 10 | FRENTE GAVETA BALCAO MAISA 161x386x12 | 017514 |
| 04 | 11 | LATERAL GAVETA BALCAO MAISA 350x100x12 | 017515 |
| 02 | 12 | TRASEIRO GAVETA BALCAO MAISA 331x100x12 | 017516 |
| 02 | 13 | FUNDO GAVETA BALCAO MAISA 354x354x3 | 017518 |
| 02 | 14 | PORTA MAIOR BALCAO MAISA 665x386x12 | 017512 |
| 01 | 15 | PORTA MENOR BALCAO MAISA 335x386x12 | 017513 |
| 05 | 16 | PUXADOR FLIP 128/160 MM CHAMPANHE | 010875 |
| 02 | 17 | CORREDIÇA TELESCOPICA LIGHT 350 MM | 017603 |
| 01 | 18 | KIT FERRAGEM BALCAO MAISA | 017545 |

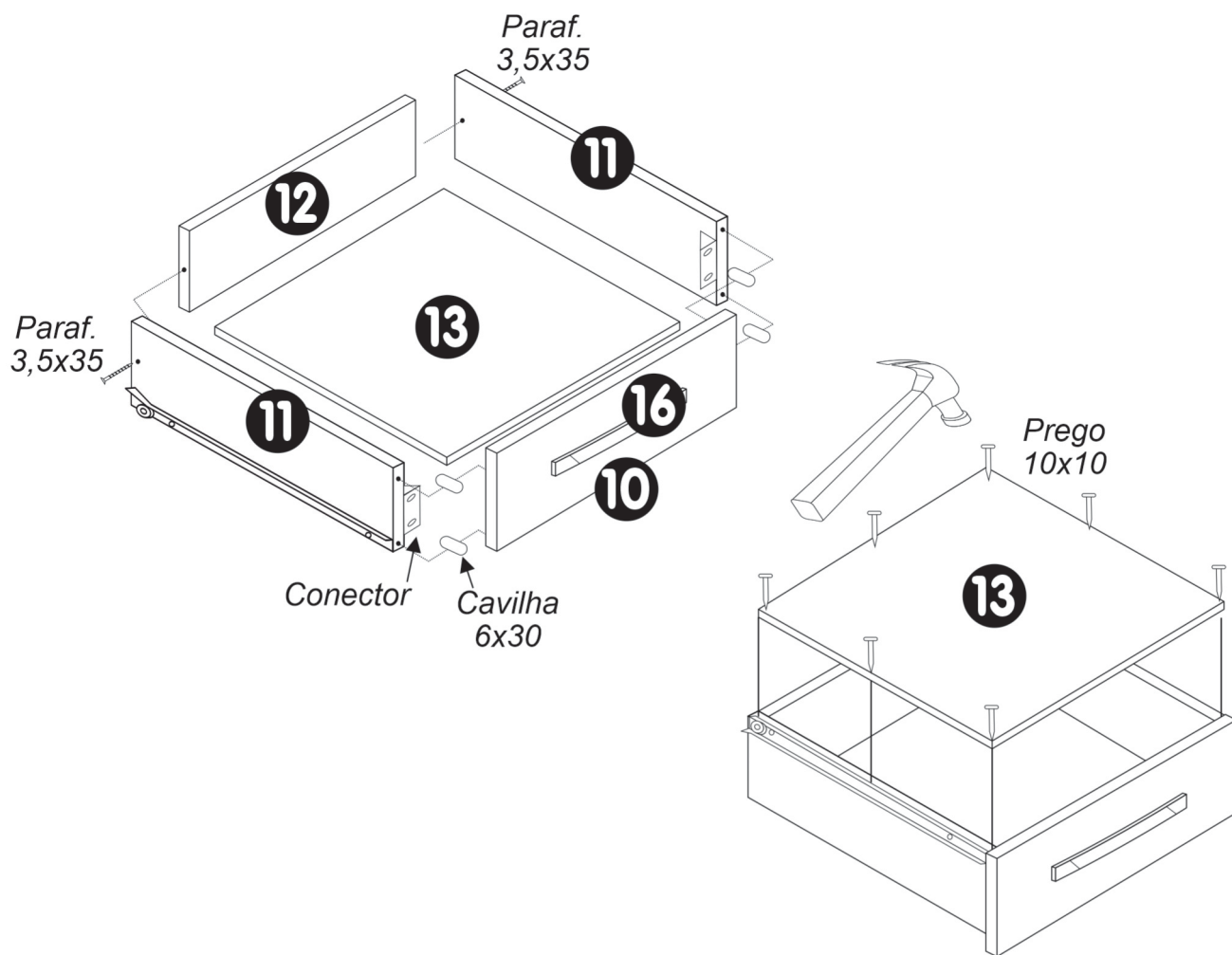
1 Montagem do produto



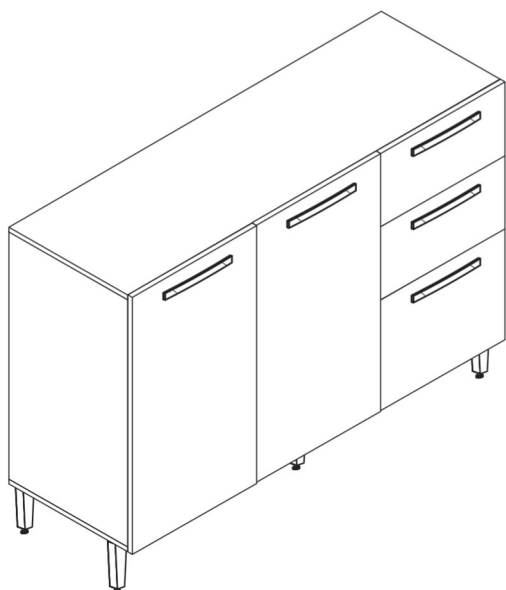
2 Montagem das costas



3 Montagem das Gavetas



4 Regulagem das portas



PARA REGULAGEM DAS PORTAS SIGA AS INSTRUÇÕES CONFORME NÚMEROS ABAIXO:

- 1 - Se precisar subir ou abaixar um pouco a porta desaperte um pouco os parafusos indicados com o nº 1, reposicione e aperte novamente.
- 2 - Se precisar empurrar a porta um pouco mais para dentro ou puxá-la para fora, desaperte um pouco o parafuso indicado com o nº 2, reposicione e aperte novamente.
- 3 - Se precisar alinhar as portas um pouco mais para o centro ou em direção as laterais, utilize uma chave philips para girar o parafuso indicado com o nº 3 até posicionar a porta da forma desejada.

