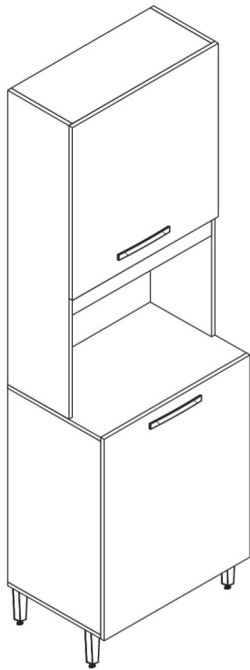




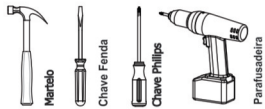
MÓVEIS

Rua Projetada S/N - Bairro Belo Horizonte
Rodeiro - MG - CEP 36510-000
Tel.: (32) 3577-3900



Panelheiro MAISA

Ferramentas Necessárias (Não Fornecidas)



Montagem

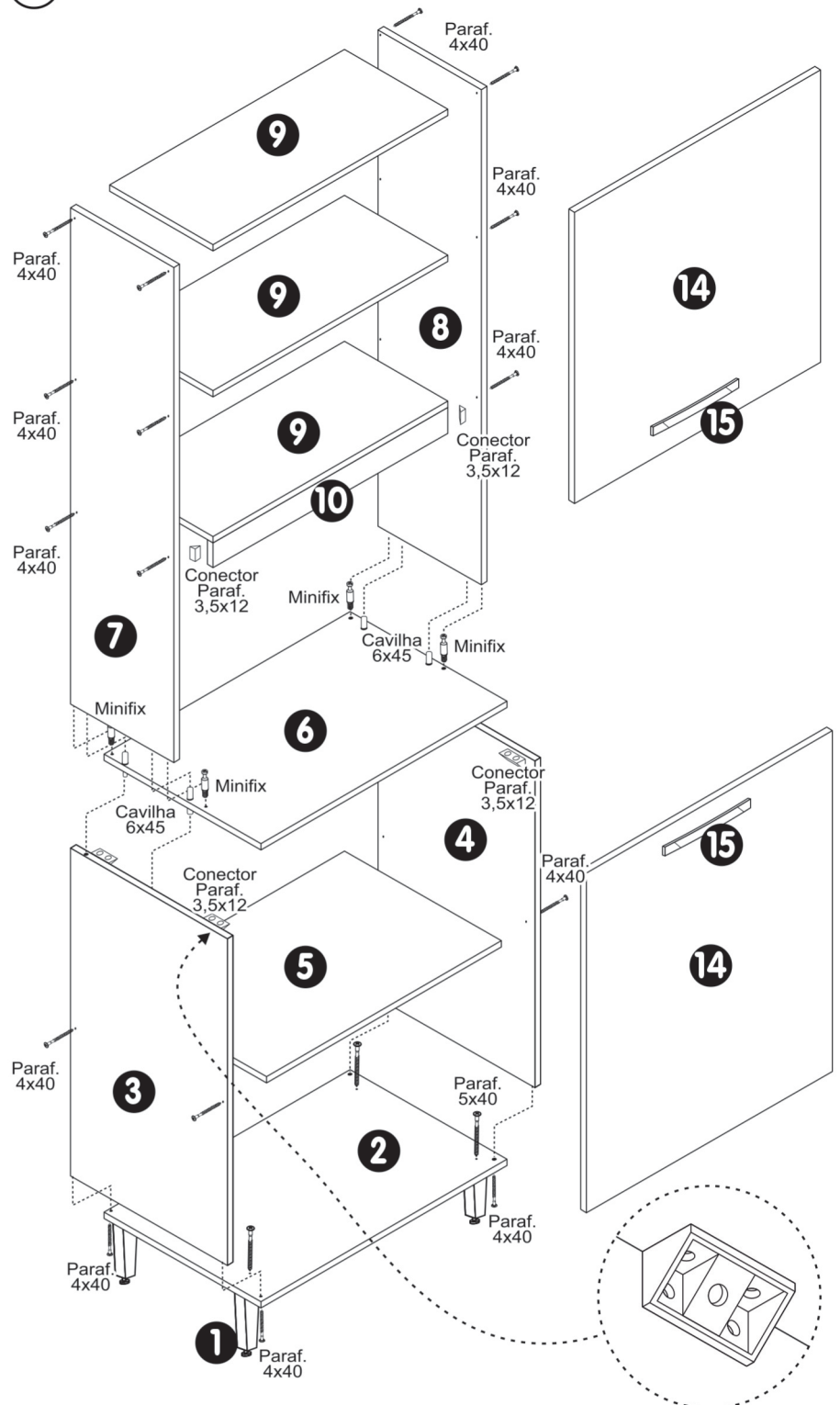


01 Pessoa

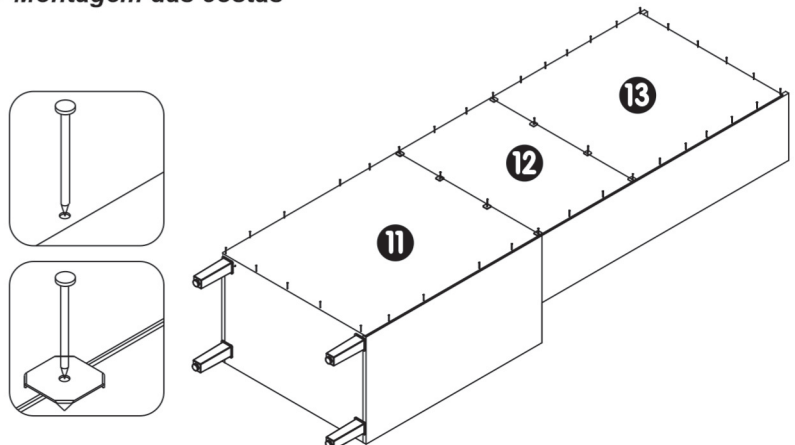
Sr. Montador, caso haja assistência, anotar número da peça, nome e cor, passe para a pessoa responsável, para que possamos atendê-lo o mais rápido possível.

Quant.	Peça	Identificação das Peças	Códigos
04	1	PÉ QUADRADO PIRAMIDE REGULAVEL CINZA	008257
01	2	BASE PANELEIRO MAISA 602x359x12	017492
01	3	LATERAL DIR/ESQ INFERIOR PANEL. MAISA 660x359x15	017493
01	4	LATERAL DIR/ESQ INFERIOR PANEL. MAISA 660x359x15	017493
01	5	TAMPO/PRAT. PANELEIRO MAISA 570x268x12	017494
01	6	TAMPO BALCAO PANEL. MAISA 602x380x15	017495
01	7	LATERAL ESQ. SUP. PANELEIRO MAISA 1170x268x15	017498
01	8	LATERAL DIR. SUP. PANELEIRO MAISA 1170x268x15	017497
03	9	TAMPO/PRAT. PANELEIRO MAISA 570x268x12	017494
01	10	BATENTE PANELEIRO MAISA 570x80x12	017499
01	11	COSTA INFERIOR PANELEIRO MAISA 675x595x3	017503
01	12	COSTA CENTRAL CRUA PANEL. MAISA 510x595x3	017502
01	13	COSTA SUP. PANELEIRO MAISA 668x595x3	017501
02	14	PORTA SUP/INF. PANEL. MAISA 665x588x12	017500
02	15	PUXADOR FLIP 128/160 MM CHAMPANHE	010875
01	16	KIT FERRAGEM PANELEIRO MAISA	017544

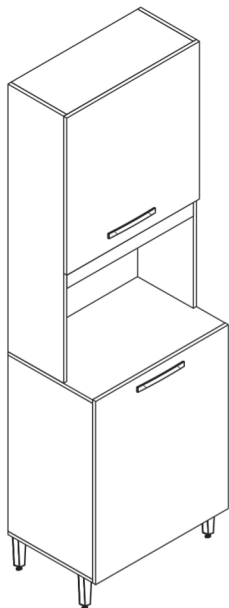
1 Montagem do produto



2 Montagem das costas

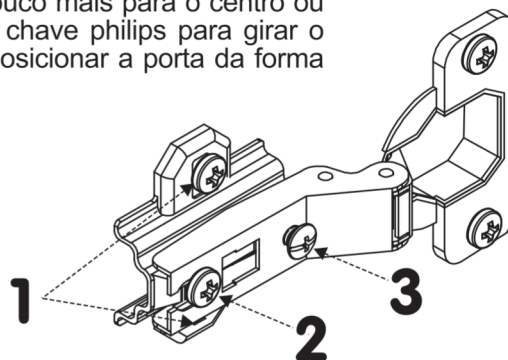


3 Regulagem das portas

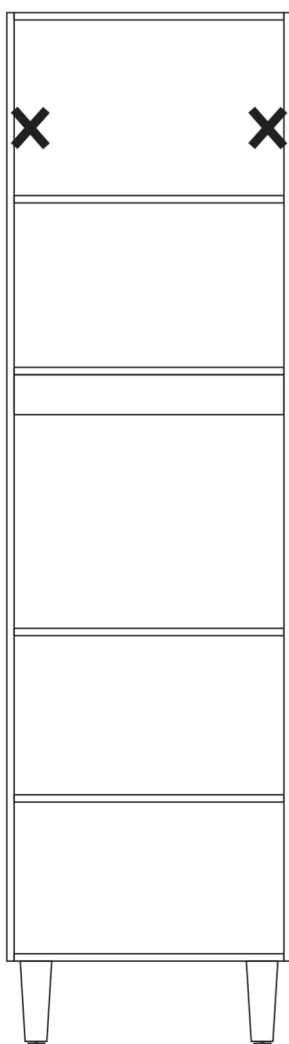


PARA REGULAGEM DAS PORTAS SIGA AS INSTRUÇÕES CONFORME NÚMEROS ABAIXO:

- 1 - Se precisar subir ou abaixar um pouco a porta desaperte um pouco os parafusos indicados com o nº 1, reposicione e aperte novamente.
- 2 - Se precisar empurrar a porta um pouco mais para dentro ou puxá-la para fora, desaperte um pouco o parafuso indicado com o nº 2, reposicione e aperte novamente.
- 3 - Se precisar alinhar as portas um pouco mais para o centro ou em direção as laterais, utilize uma chave philips para girar o parafuso indicado com o nº 3 até posicionar a porta da forma desejada.



4 Instalação na Parede



1º Parafusar uma cantoneira em cada lateral superior (Nº 7 e Nº 8) com parafuso 3,5x12mm;

2º Com broca vídea 8mm, através do orifício da cantoneira, furar o fundo do armário e ao mesmo tempo a parede. Em seguida, colocar no furo da parede a bucha 8mm e, por dentro dela, usar o parafuso 4,8x45mm o qual fará a fixação do armário na parede.