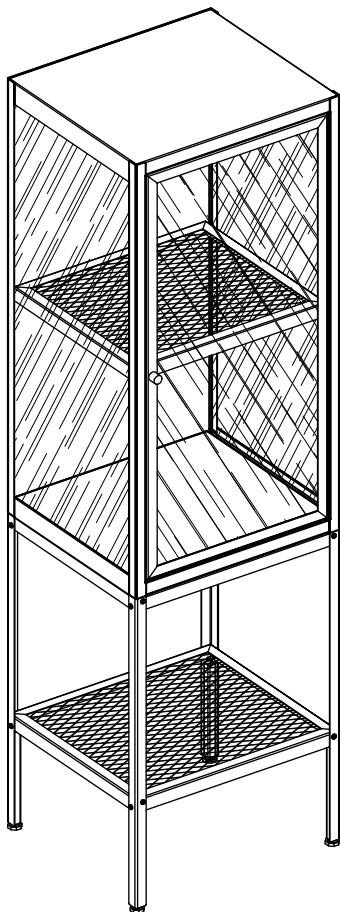


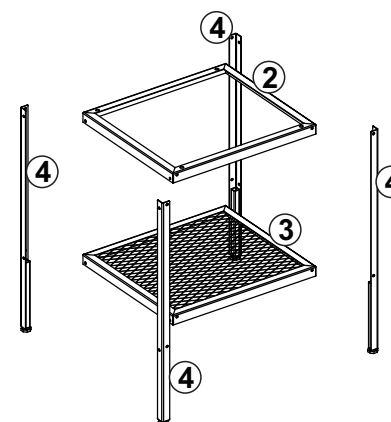
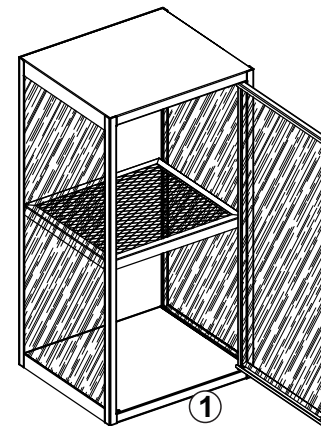
blumenau

crisaleira



peças

- 1 Gabinete (1x)
- 2 Quadro Superior Cavalete (1x)
- 3 Quadro Inferior Cavalete (1x)
- 4 Pés Cavalete (4x)



não utilizar químicos
ou abrasivos
na limpeza



evitar batidas
e contato com
objetos cortantes



pano umedecido
com água, seguido
de pano seco



capacidade de carga
por prateleira
(distribuídos uniformemente)

**ferramentas necessárias
(não fornecidas)**

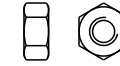


Chave de Boca

Componentes



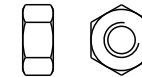
A - Parafuso Philips Cab. Panela
øM4 x 16 (16x)



B - Porca Sextavada
øM4(16x)



C - Paraf. Allen Cab. Cilíndrica
ø1/4"UNC x 1/2" (4x)



D- Porca Sextavada ZP
ø1/4"UNC (x4)

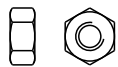


E - Chave Allen 3/16" (x1)

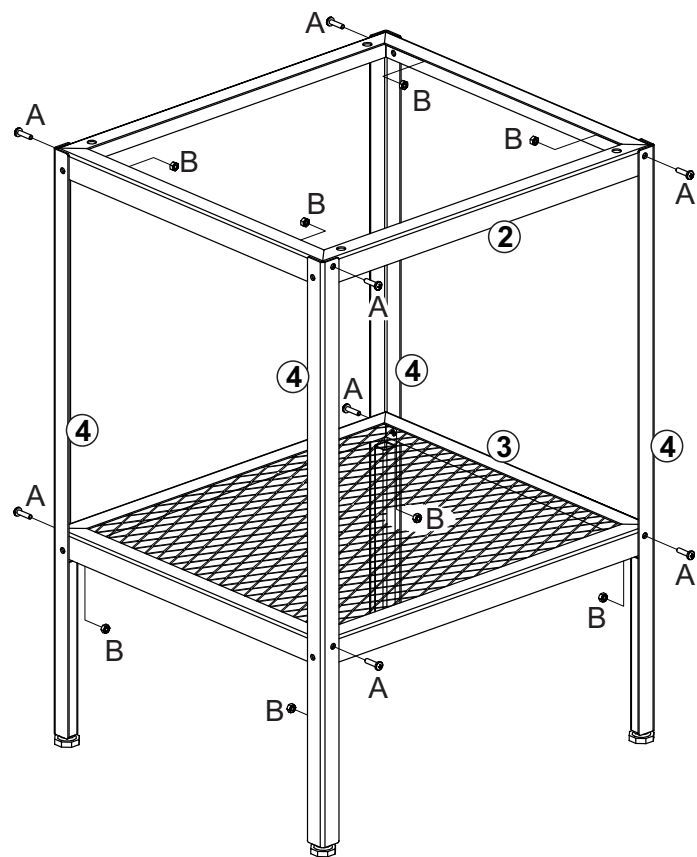
1



A - Parafuso Philips Cab. Painel
øM4 x 16 (8x)



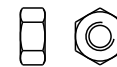
B - Porca Sextavada
øM4(8x)



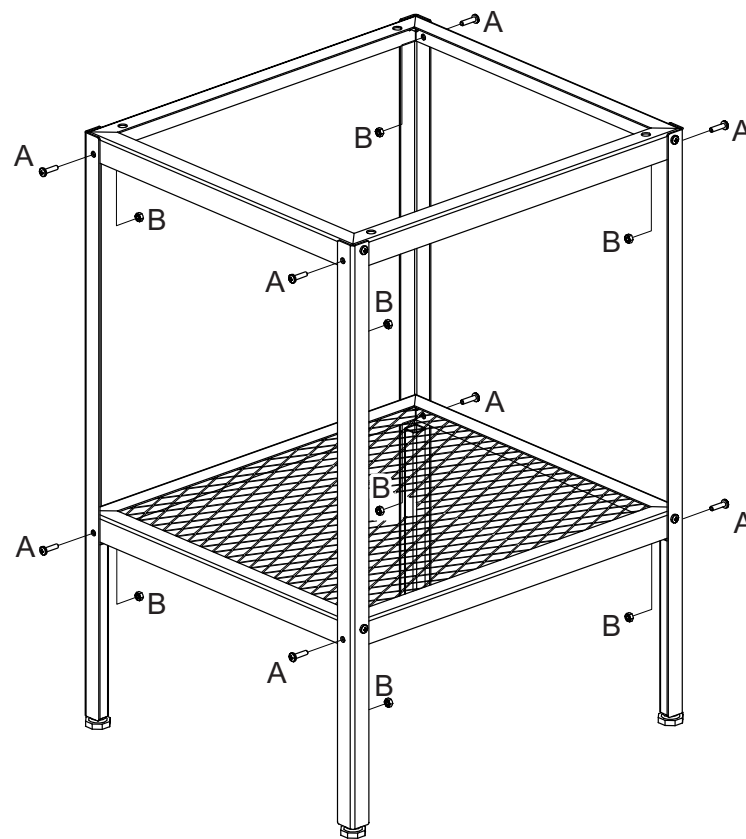
2



A - Parafuso Philips Cab. Painel
øM4 x 16 (8x)



B - Porca Sextavada
øM4(8x)



3



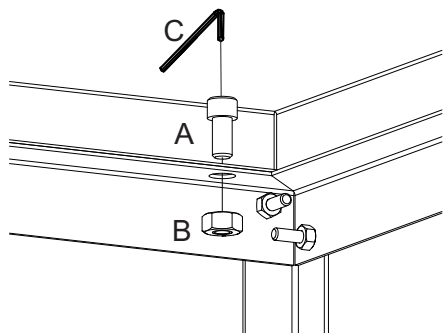
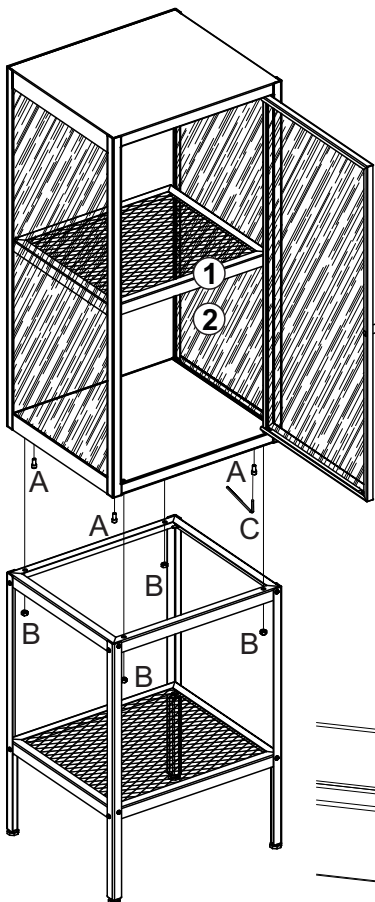
A - Paraf. Allen Cab. Cilíndrica $\varnothing 1/4$ "UNC x $1/2$ " (4x)



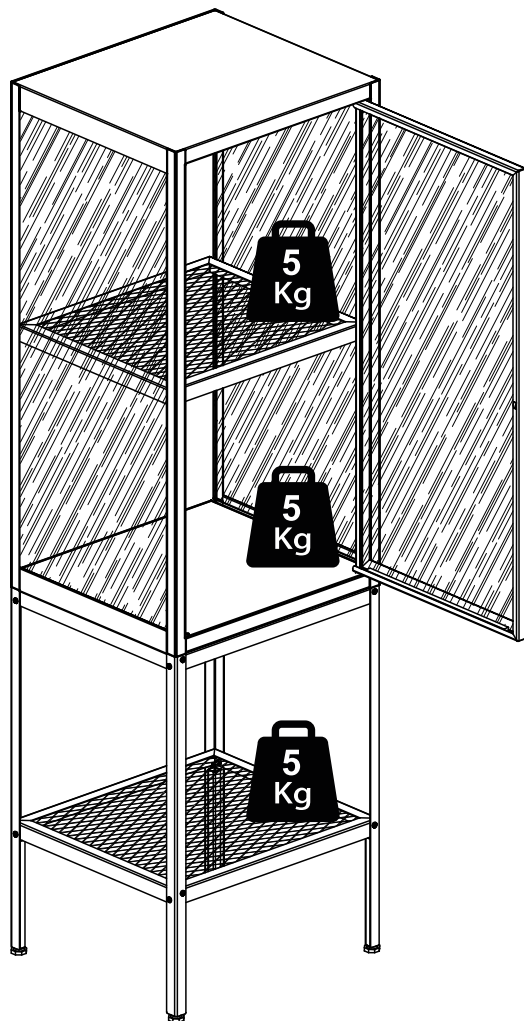
B- Porca Sextavada ZP $\varnothing 1/4$ "UNC (x4)



C - Chave Allen $3/16$ " (x1)



Detalhe - Vista Inferior



Termo de Garantia para produtos Proa.

A Proa assegura **garantia contra defeitos de material e de manufatura nos seus produtos pelo período de 6 meses, incluído o prazo legal de garantia de 90 dias, contados a partir da data de emissão da nota fiscal de saída de fábrica.**

Toda e qualquer reclamação referente a qualidade, falta de componentes, impossibilidade de montagem, deverá ser tratada com a loja distribuidora onde foi adquirido o produto. As tratativas referentes a qualidade do produto e demais esclarecimentos serão alinhados entre a loja e a fábrica.

Para possíveis e futuras assistências, a Proa solicitará ao lojista distribuidor o envio de documentos, fotos ou qualquer outro complemento que comprove o problema de qualidade reclamado pelo consumidor.

A garantia do produto refere-se apenas a problemas de qualidade referente a fabricação do produto não atendendo transporte, montagem inadequada, má utilização ou falta de cuidados com o produto.