

Pessoas necessárias para a montagem



Tempo de montagem aproximado



Grau de dificuldade



Não utilizar químicos ou abrasivos na limpeza



Não ter contato com objetos cortantes



Pano umido com água seguido de pano seco

#### IMPORTANTE!

Respeitar os pesos máximos recomendados, considerando distribuição uniforme pela superfície das peças. Não expor o produto diretamente à luz solar e à umidade. GARANTIA: este produto tem garantia de 90 dias contra eventuais defeitos de fabricação, conforme Art. 26, inc. II do Código de Defesa do Consumidor. O direito à assistência técnica ou à substituição do produto ou de partes dele, dentro do período de garantia, é assegurado desde que observadas as instruções de montagem, instalação e conservação constantes deste manual e mediante a apresentação da Nota Fiscal de compra. O desgaste natural do móvel e problemas decorrentes de montagem incorreta e de uso inadequado não são cobertos pela garantia. A empresa se reserva o direito de modificar desenhos e especificações de seus produtos sem aviso prévio.

#### Ferramentas Recomendadas (Não inclusas e não fornecidas com o produto)



chave philips

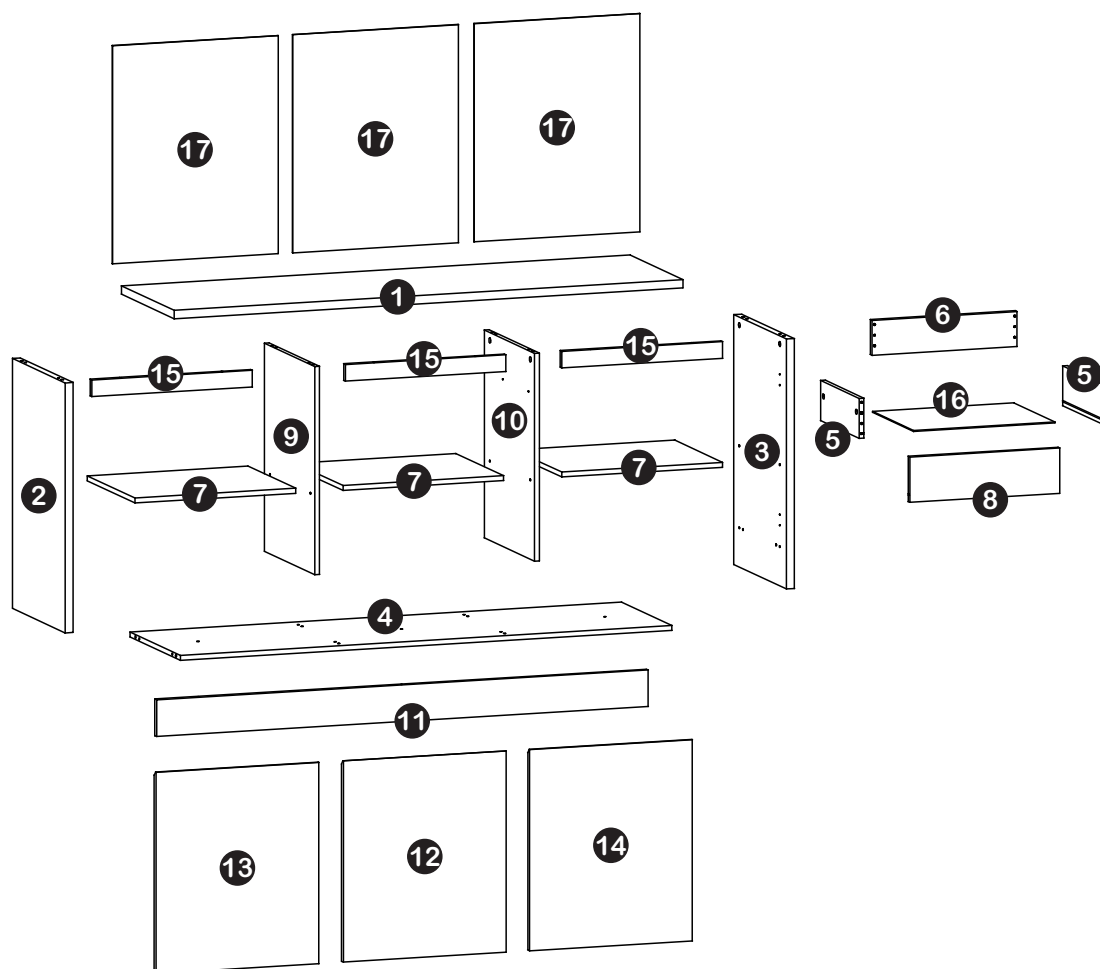


parafusadeira



martelo

## Identificação de peças



### Descrição de peças

### Dimensões

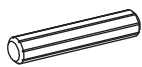
### Quantidade

1	Tampo	1600 x 460 x 25 mm	1
2	Lateral Esquerda	750 x 458 x 25 mm	1
3	Lateral Direita	750 x 458 x 25 mm	1
4	Base	1546 x 438 x 15 mm	1
5	Lateral de Gaveta	335 x 120 x 15 mm	2
6	Traseiro de Gaveta	456 x 105 x 15 mm	1
7	Prateleira	505 x 415 x 15 mm	3
8	Frente de Gaveta	469 x 136 x 15 mm	1
9	Divisória Esquerda	624 x 437 x 15 mm	1
10	Divisória Direita	624 x 437 x 15 mm	1
11	Rodapé de Apoio	1546 x 108 x 15 mm	1
12	Porta Central	604 x 518 x 15 mm	1
13	Porta Esquerda	604 x 506 x 15 mm	1
14	Porta Direita	604 x 506 x 15 mm	1
15	Vista	505 x 50 x 15 mm	3
16	Fundo de Gaveta	442 x 353 x 3 mm	1
17	Fundo	655 x 522 x 3 mm	3

## Acessórios para montagem

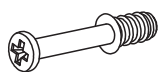
**A** 24 un.

Cavilha Ø6x30mm



**B** 16 un.

Parafuso Mini Fix



**C** 16 un.

Tambor Mini Fix



**D** 54 un.

Parafuso Ø4.5x16mm



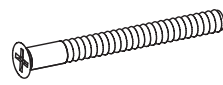
**E** 4 un.

Parafuso Ø4.5x20mm



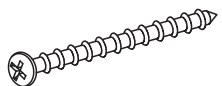
**F** 7 un.

Parafuso Ø5x50mm



**G** 6 un.

Parafuso Ø5x50mm



**H** 12 un.

Chapinha p/ fundos



**I** 8 un.

Tapa furo adesivo Ø18mm



**J** 1 un.

Sachê de cola



**K** 12 un.

Suporte p/ prateleira



**L** 6 un.

Sapata



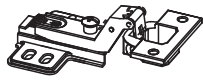
**M** 2 un.

Dobradiça Alta c/ Calço



**N** 4 un.

Dobradiça Super Alta c/ Calço



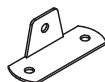
**O** 80 un.

Prego 10x10mm



**P** 2 un.

Cantoneira 3 furos



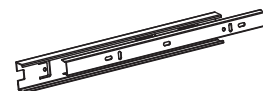
**Q** 2 un.

Espaçador de corrediças

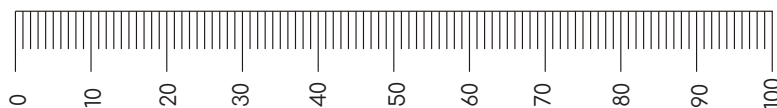


**R** 2 un.

Corrediças Telescópicas

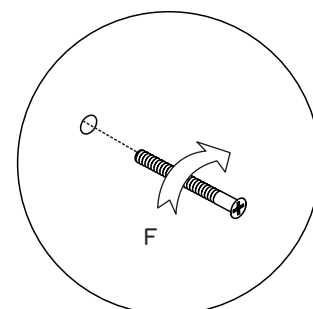
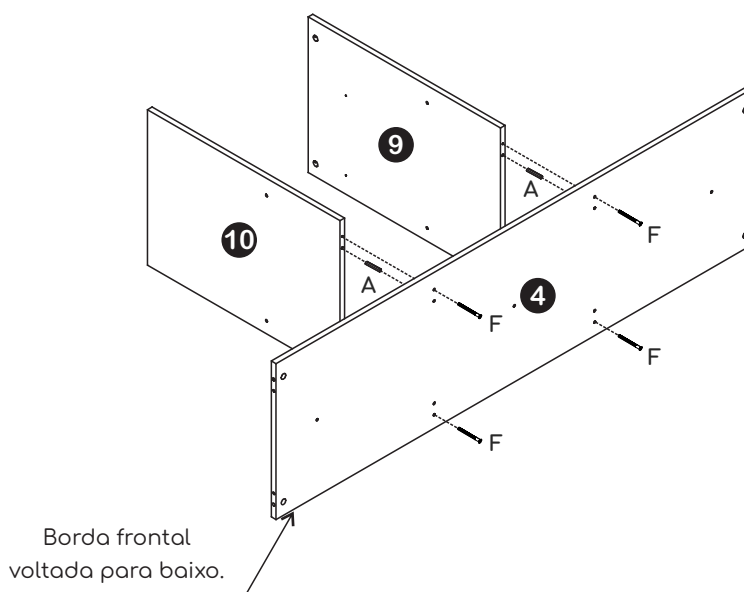


Usar a régua para medir os parafusos antes de aplicá-los (medidas em mm).



## Passos para a montagem

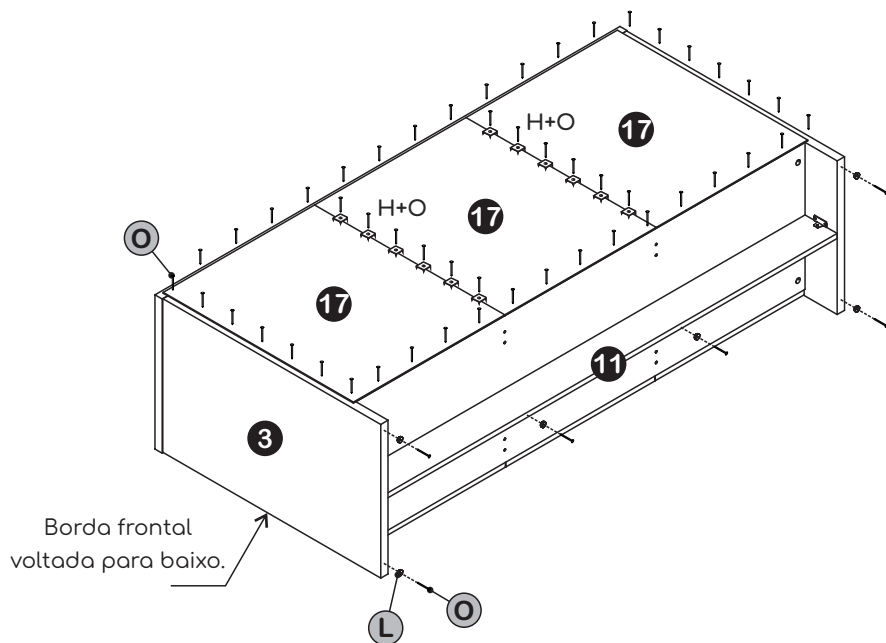
1





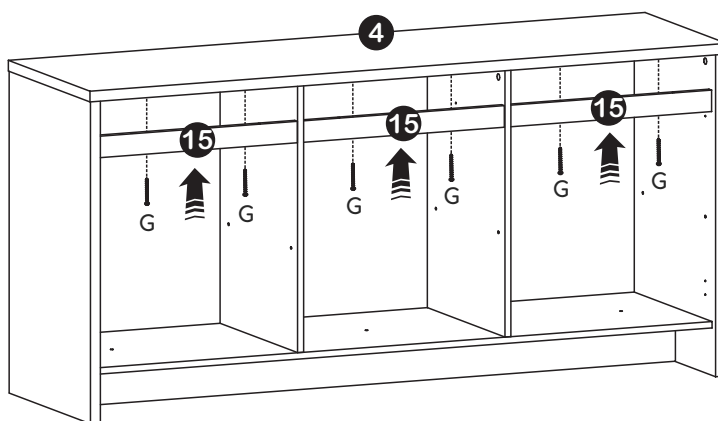
## Passos para a montagem

5

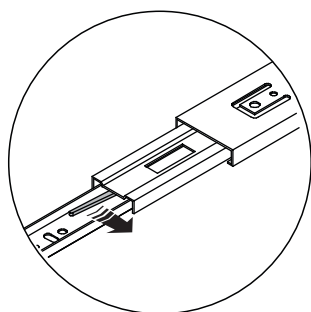


6

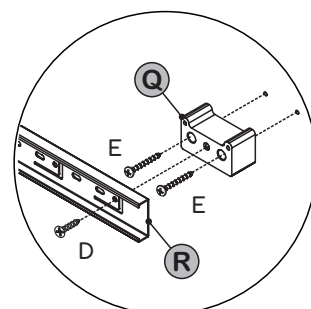
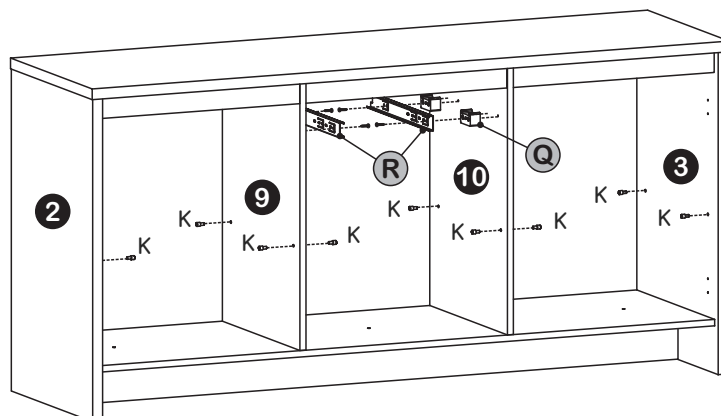
Para fixação das Vistas (15),  
utilizar as marcações  
(existentes abaixo do tampo)  
como guia.



7

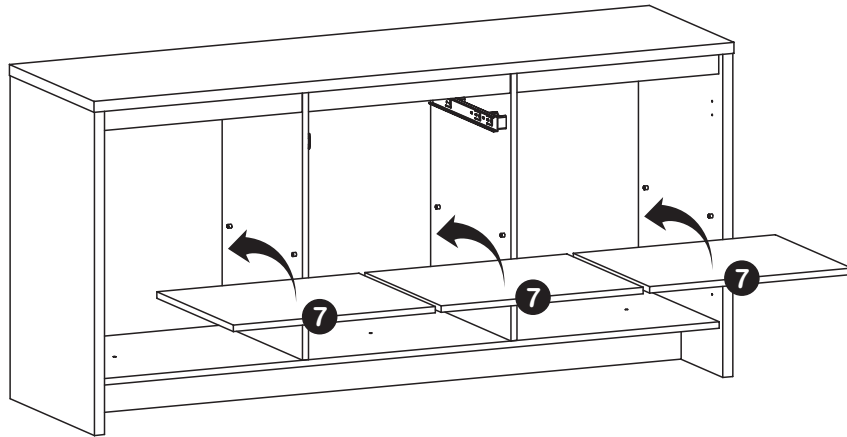


Antes da fixação  
das corredeiras,  
desmontar os trilhos  
através da trava.

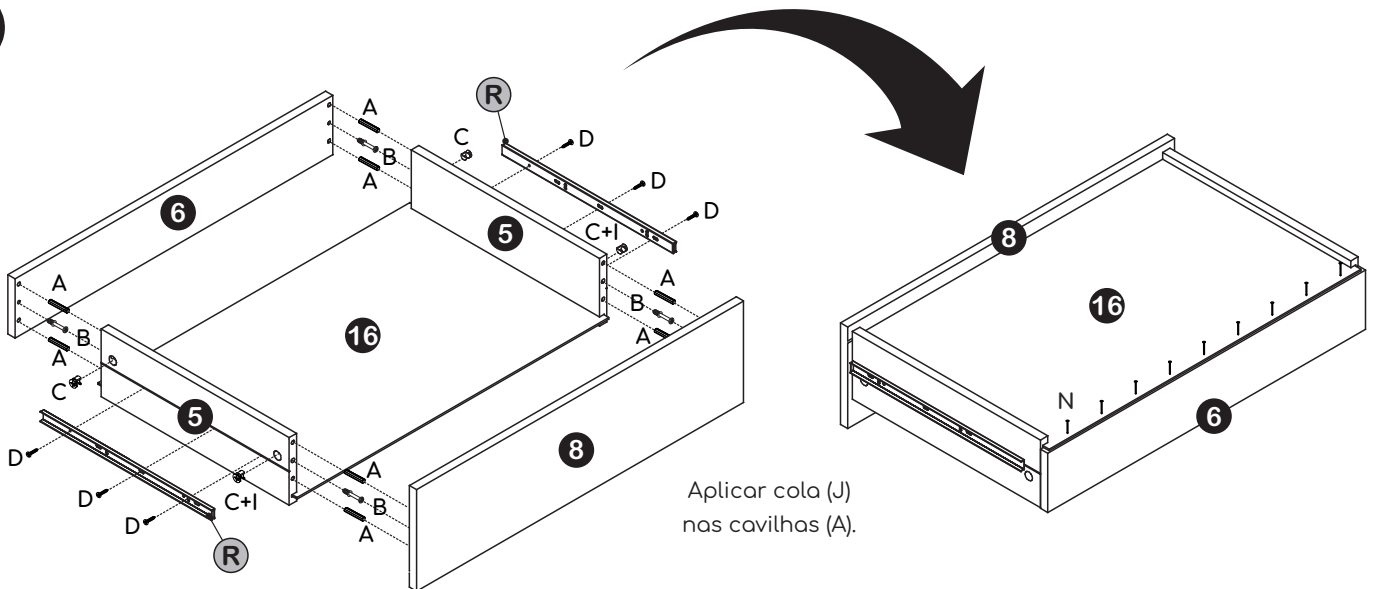


## Passos para a montagem

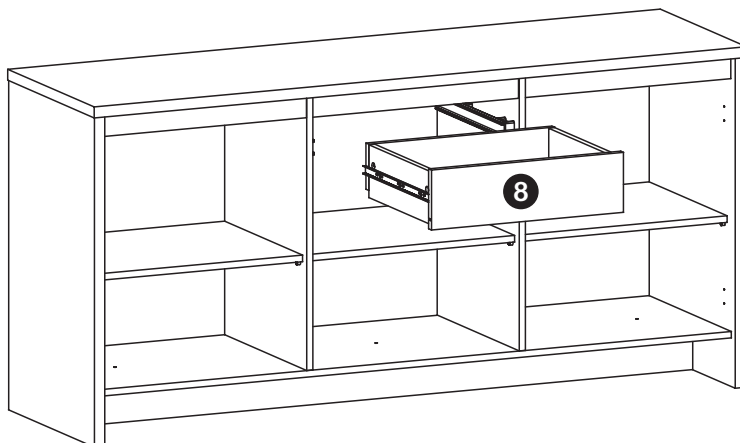
8



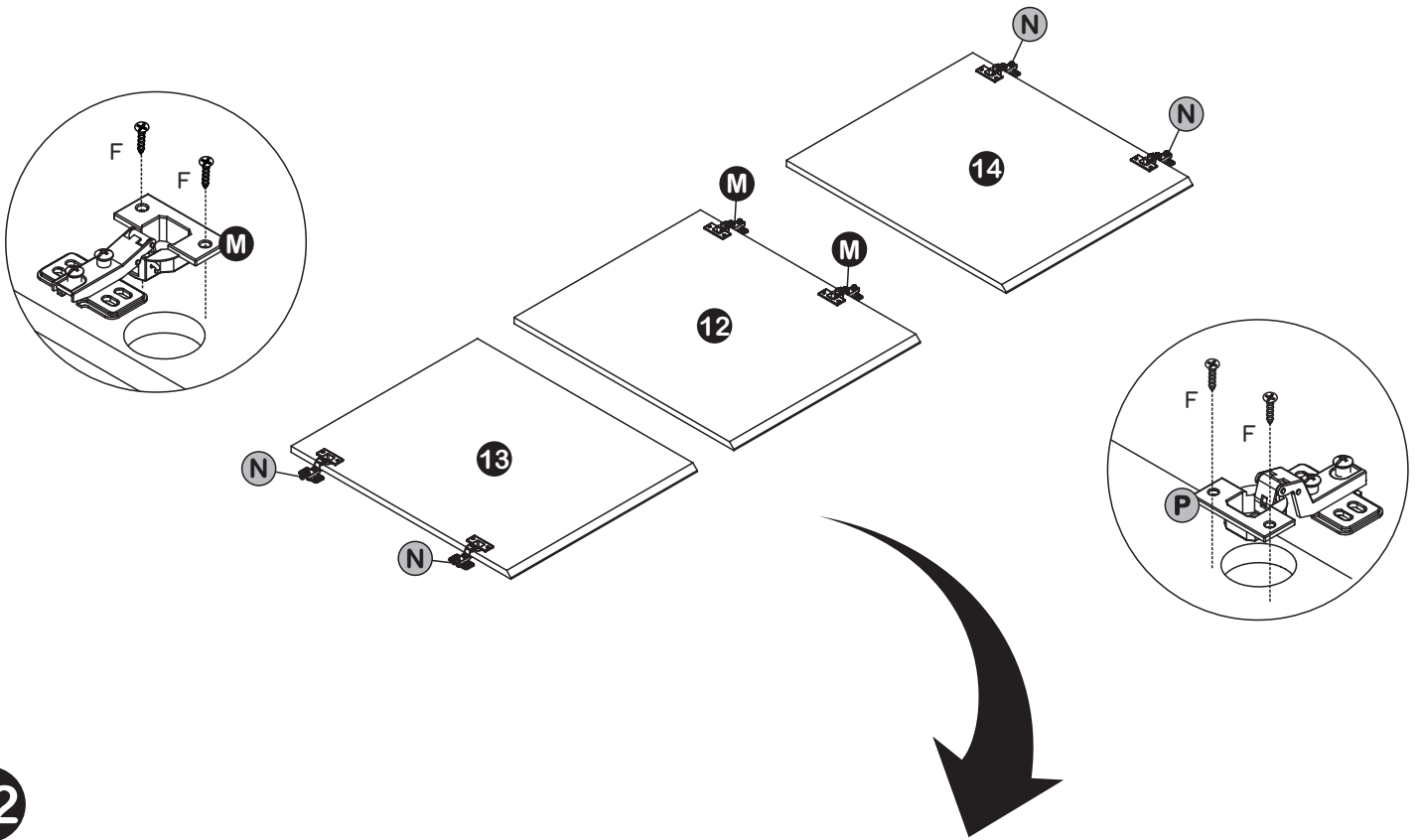
9



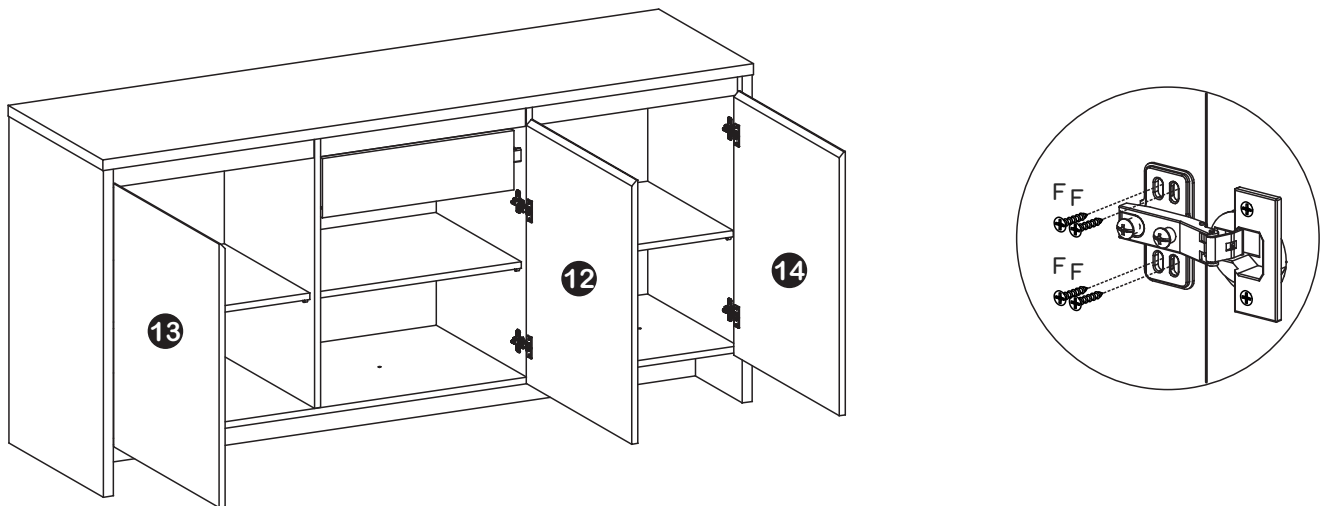
10



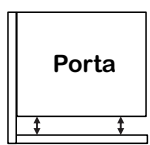
11



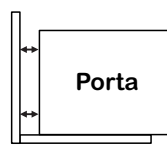
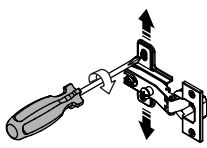
12



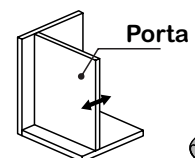
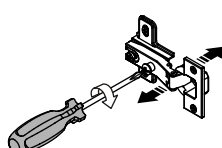
Ajuste das portas (se necessário)



Ajuste de altura



Ajuste lateral



Ajuste de profundidade

13

