

Pessoas necessárias para a montagem



Tempo de montagem aproximado



Grau de dificuldade



Não utilizar químicos ou abrasivos na limpeza



Não ter contato com objetos cortantes



Pano úmido com água seguido de pano seco

IMPORTANTE!

Respeitar os pesos máximos recomendados, considerando distribuição uniforme pela superfície das peças. Não expor o produto diretamente à luz solar e à umidade. GARANTIA: este produto tem garantia de 90 dias contra eventuais defeitos de fabricação, conforme Art. 26, inc. II do Código de Defesa do Consumidor. O direito à assistência técnica ou à substituição do produto ou de partes dele, dentro do período de garantia, é assegurado desde que observadas as instruções de montagem, instalação e conservação constantes deste manual e mediante a apresentação da Nota Fiscal de compra. O desgaste natural do móvel e problemas decorrentes de montagem incorreta e de uso inadequado não são cobertos pela garantia. A empresa se reserva o direito de modificar desenhos e especificações de seus produtos sem aviso prévio.

Ferramentas Recomendadas (Não inclusas e não fornecidas com o produto)



chave philips

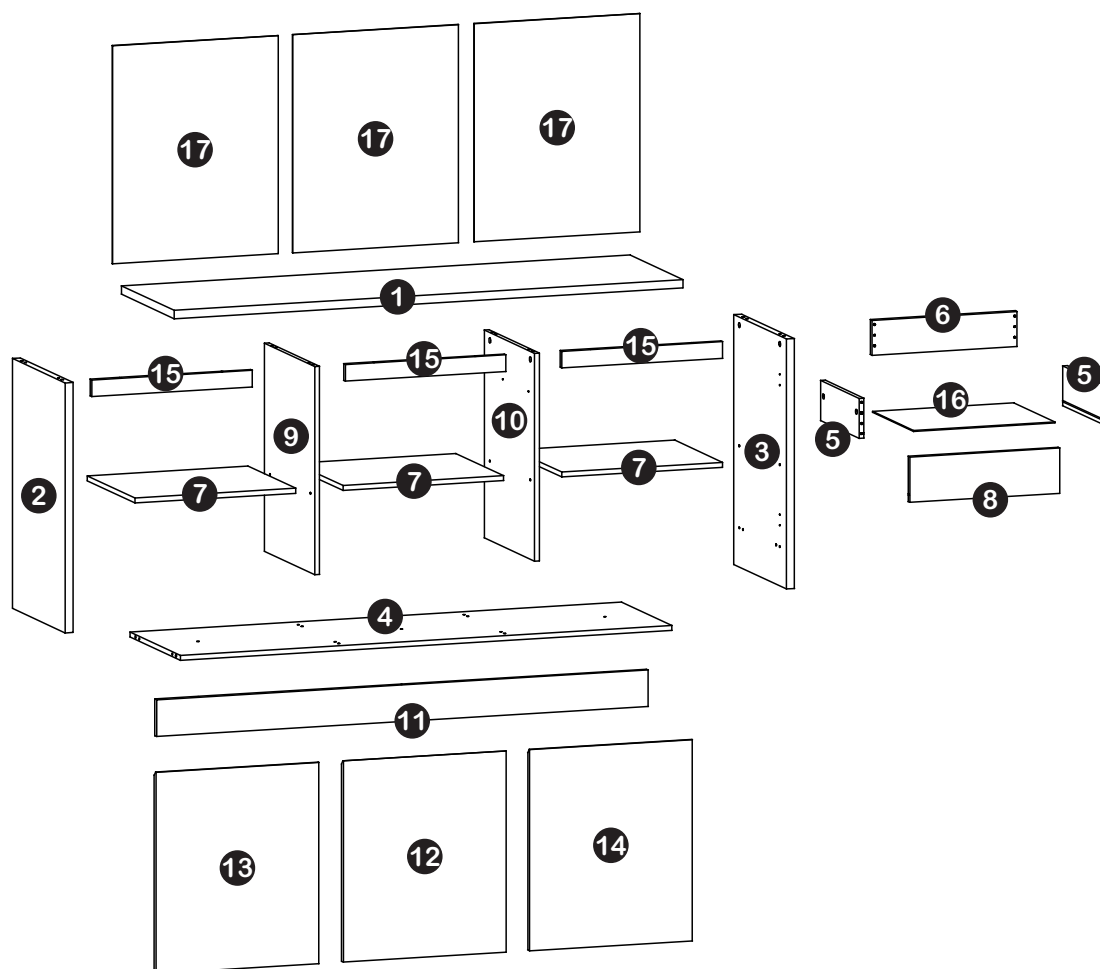


parafusadeira



martelo

Identificação de peças



Descrição de peças

Dimensões

Quantidade

1	Tampo	1600 x 460 x 25 mm	1
2	Lateral Esquerda	750 x 458 x 25 mm	1
3	Lateral Direita	750 x 458 x 25 mm	1
4	Base	1546 x 438 x 15 mm	1
5	Lateral de Gaveta	335 x 120 x 15 mm	2
6	Traseiro de Gaveta	456 x 105 x 15 mm	1
7	Prateleira	505 x 415 x 15 mm	3
8	Frente de Gaveta	469 x 136 x 15 mm	1
9	Divisória Esquerda	624 x 437 x 15 mm	1
10	Divisória Direita	624 x 437 x 15 mm	1
11	Rodapé de Apoio	1546 x 108 x 15 mm	1
12	Porta Central	604 x 518 x 15 mm	1
13	Porta Esquerda	604 x 506 x 15 mm	1
14	Porta Direita	604 x 506 x 15 mm	1
15	Vista	505 x 50 x 15 mm	3
16	Fundo de Gaveta	442 x 353 x 3 mm	1
17	Fundo	655 x 522 x 3 mm	3

Acessórios para montagem

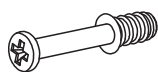
A 24 un.

Cavilha Ø6x30mm



B 16 un.

Parafuso Mini Fix



C 16 un.

Tambor Mini Fix



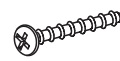
D 54 un.

Parafuso Ø4.5x16mm



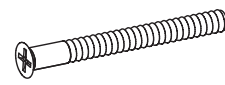
E 4 un.

Parafuso Ø4.5x20mm



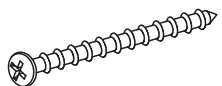
F 7 un.

Parafuso Ø5x50mm



G 6 un.

Parafuso Ø5x50mm



H 12 un.

Chapinha p/ fundos



I 8 un.

Tapa furo adesivo Ø18mm



J 1 un.

Sachê de cola



K 12 un.

Suporte p/ prateleira



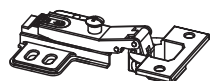
L 6 un.

Sapata



M 2 un.

Dobradiça Alta c/ Calço



N 4 un.

Dobradiça Super Alta c/ Calço



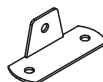
O 80 un.

Prego 10x10mm



P 2 un.

Cantoneira 3 furos



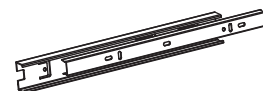
Q 2 un.

Espaçador de corrediças

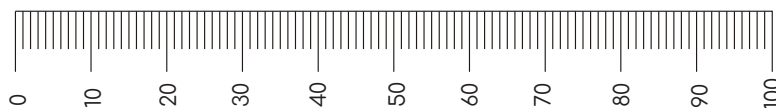


R 2 un.

Corrediças Telescópicas

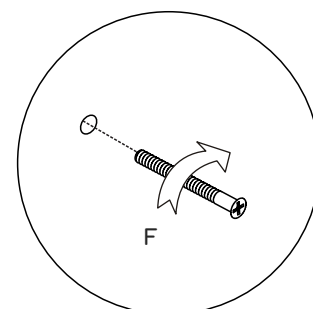
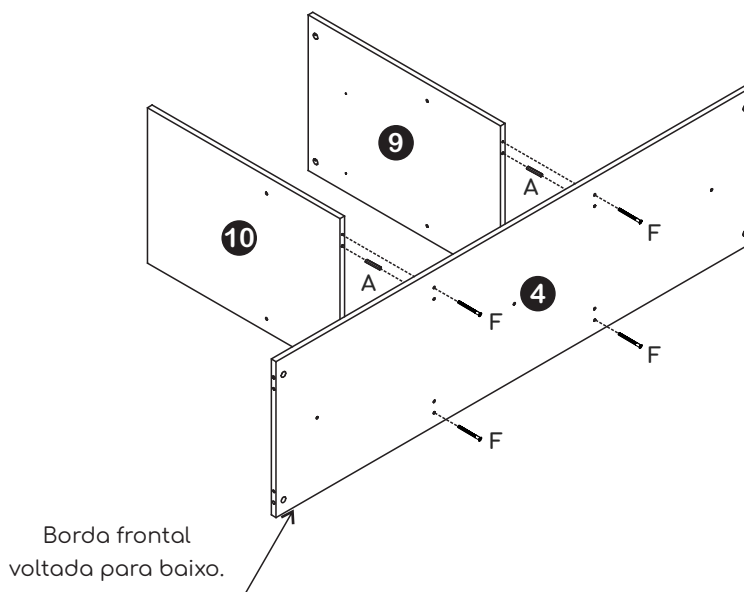


Usar a régua para medir os parafusos antes de aplicá-los (medidas em mm).



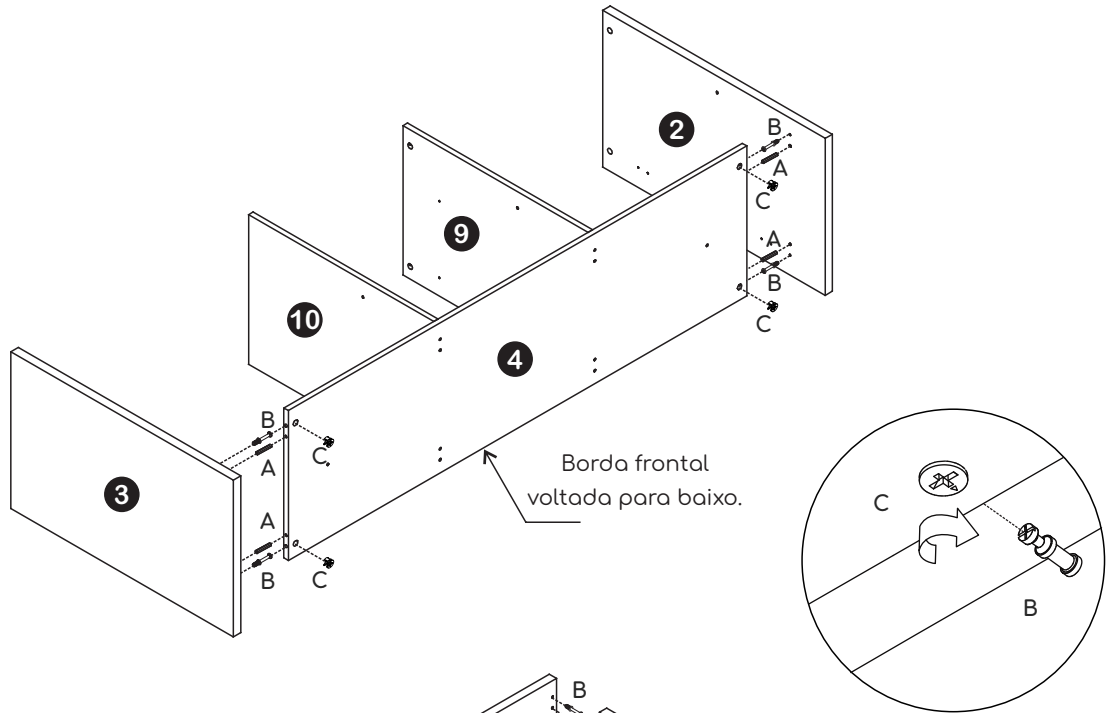
Passos para a montagem

1

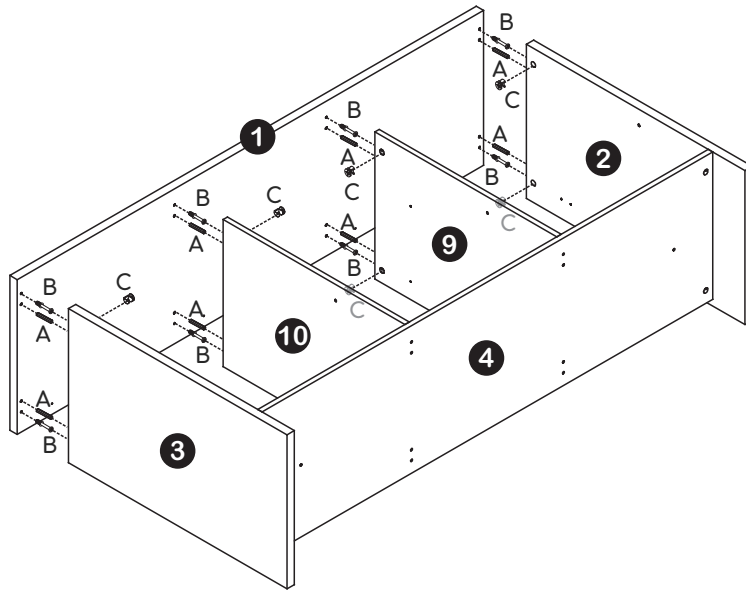


Passos para a montagem

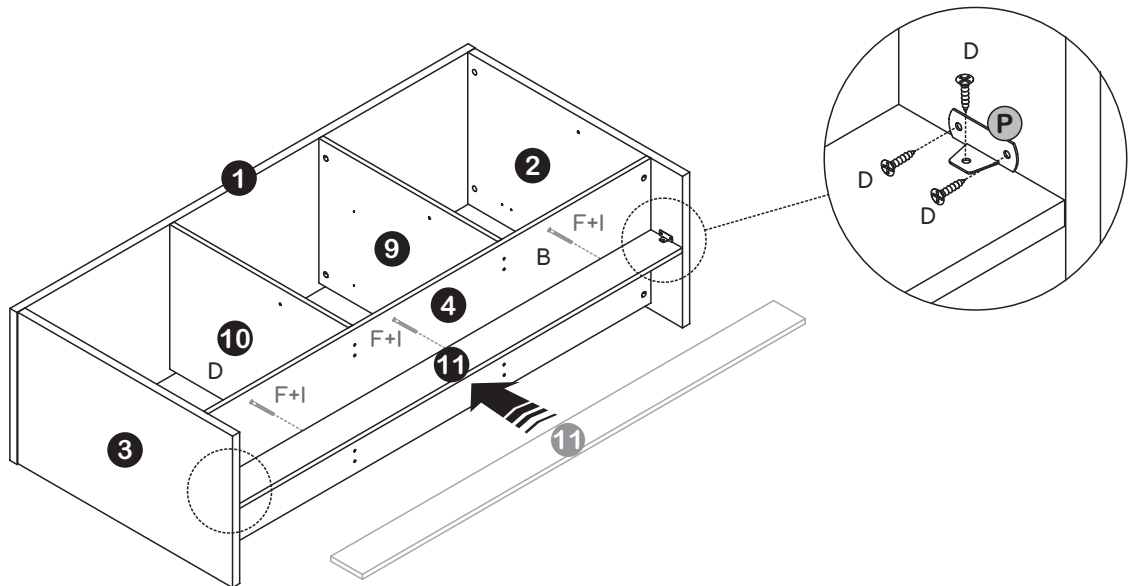
2



3

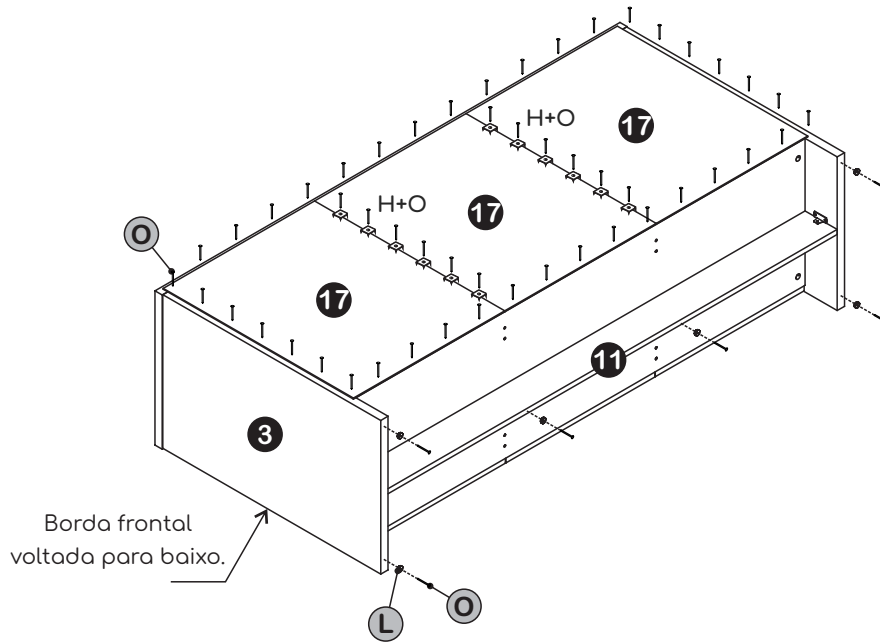


4



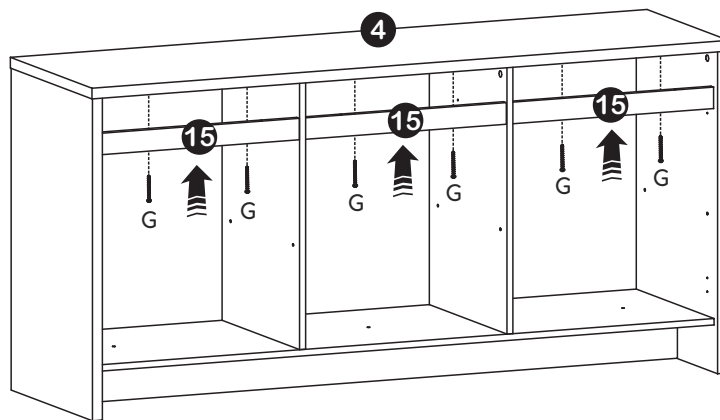
Passos para a montagem

5

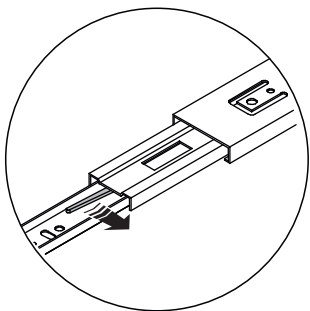


6

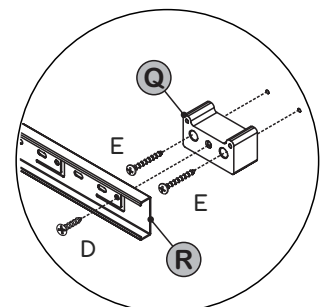
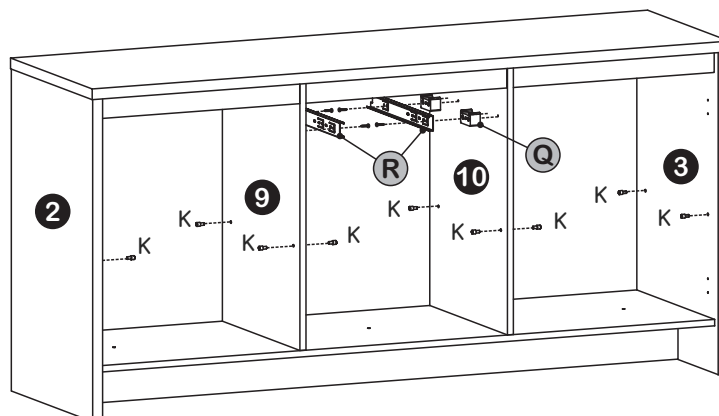
Para fixação das Vistas (15),
utilizar as marcações
(existentes abaixo do tampo)
como guia.



7

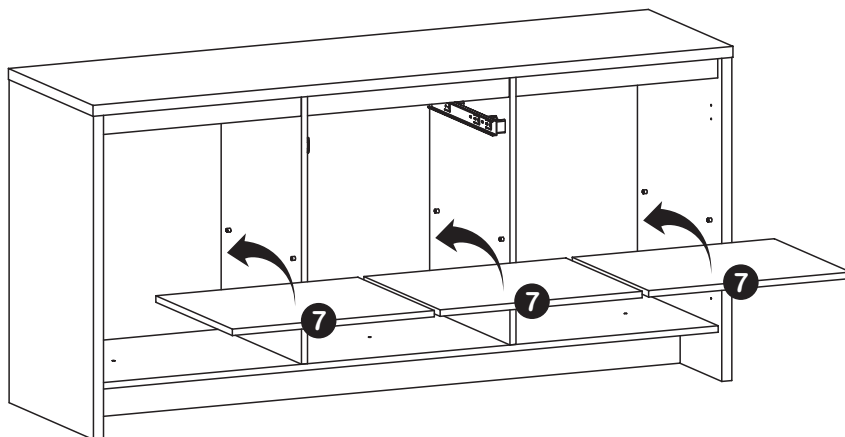


Antes da fixação
das corredeiras,
desmontar os trilhos
através da trava.

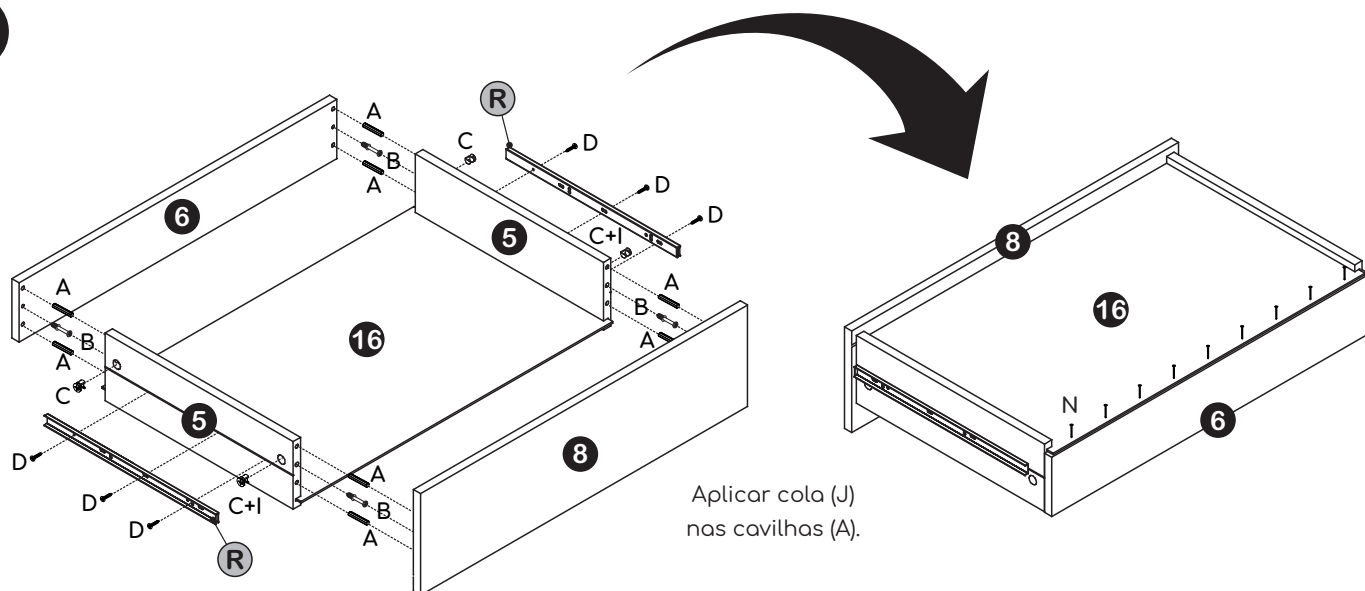


Passos para a montagem

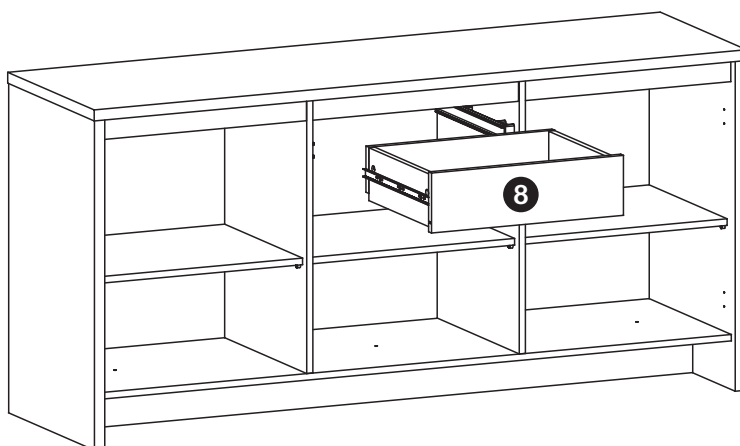
8



9

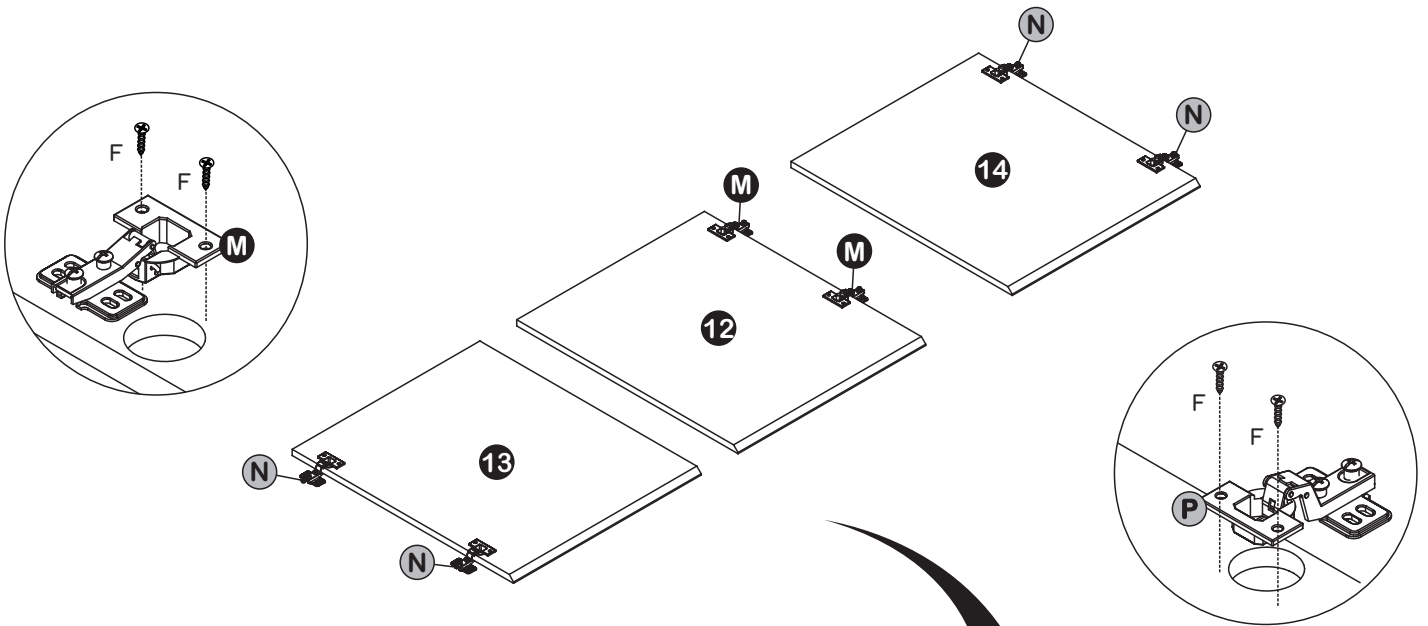


10

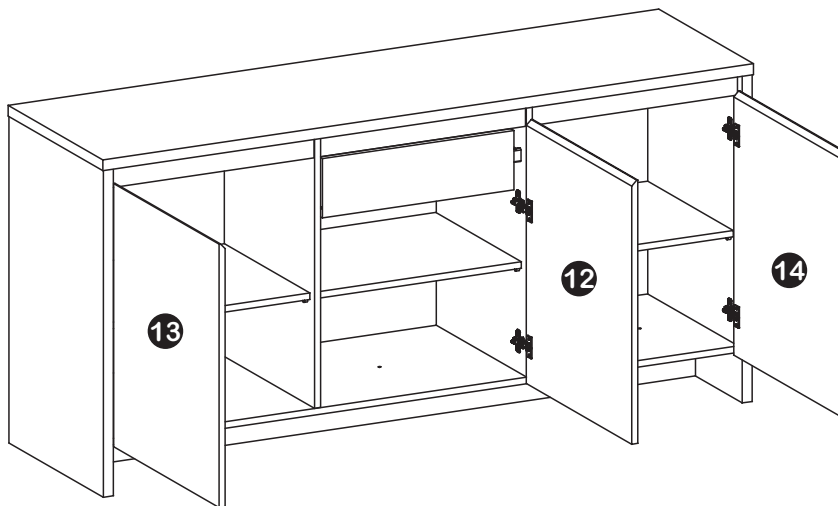


Passos para a montagem

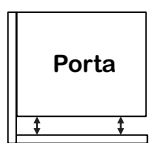
11



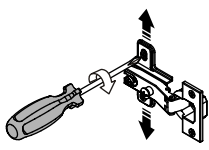
12



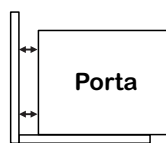
Ajuste das portas (se necessário)



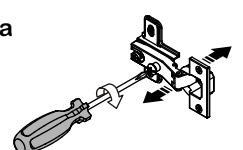
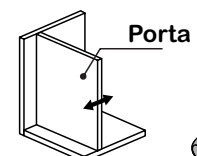
Ajuste de altura



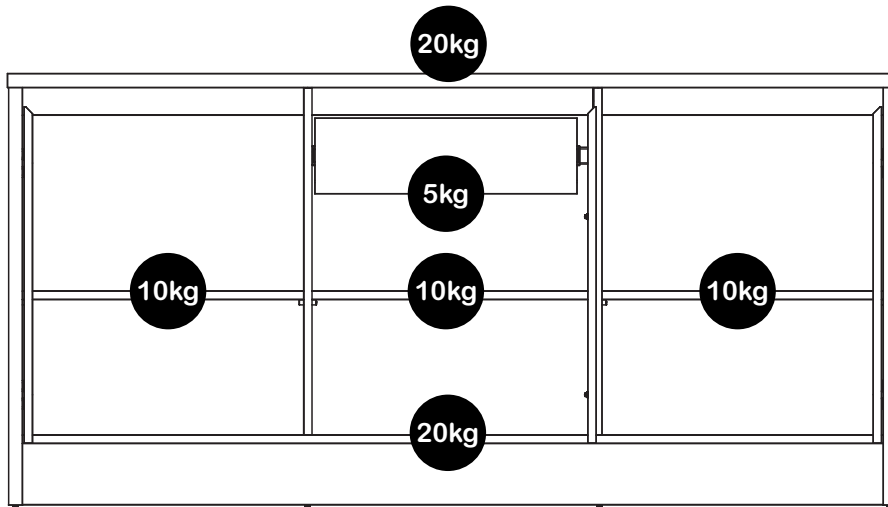
Ajuste lateral



Ajuste de profundidade



13



Agora que você já comprou o seu móvel, ele merece ser montado do jeito certo.

Erros de montagem causam mais de **60%** dos danos em móveis.

Por que contratar?

Tranquilidade do **início ao fim** da montagem



PROFISSIONAIS QUALIFICADOS

Especialistas certificados na **MadeiraMadeira Serviços**.



FERRAMENTAS PROFISSIONAIS

que **protegem** seus móveis.



AGENDAMENTO EM 24 HORAS

escolha a data e o turno **ideais para** você.



GARANTIA DE 3 MESES

de cobertura **completa**.

Mais de 1 MILHÃO DE MONTAGENS
★ com avaliação **4.7** ★

Mariana S., São Paulo

"Chegaram no horário e montaram tudo rapidamente. Serviço incrível!"



Carlos R., Belo Horizonte

"Tentei montar sozinho e foi um desastre. Com a **MadeiraMadeira Serviços** ficou perfeito."



Ana P., Rio de Janeiro

"Agendamento ágil e **montagem pontual e perfeita**. Recomendo demais!"



Agende agora pelo QR Code

Madeira**Madeira** Serviços · Atendimento em todo o Brasil



Escaneie o QRCode