

MANUAL DO USUÁRIO

SUPOORTE DE REDE / TENDA DE PRAIA



SAC:

Entre em contato conosco se tiver algum problema com o seu produto:

WhatsApp: (54) 99251-8542

Telefone: (54) 3771-7100

E-mail: sac@saro.ind.br

MANUAL DO USUÁRIO:

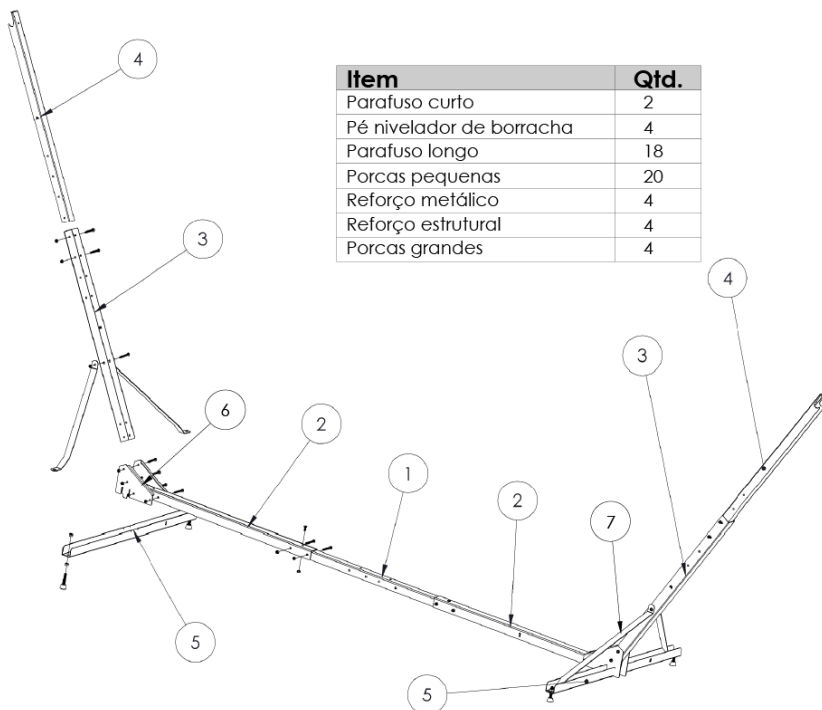
1. Suporte de rede:

1.1 Instruções de montagem:

1º Verifique a imagem abaixo e a numeração dos tubos com atenção.

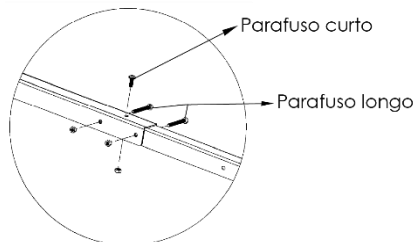
Encaixe um tubo no outro seguindo a ilustração e seus números.

2º Utilize os **parafusos longos** e suas porcas para prender os tubos seguindo a seguinte ordem: 4, 3, 2, 1, 2, 3 e 4. Para apertar as porcas utilizar uma chave de boca nº 10 ou um alicate universal.

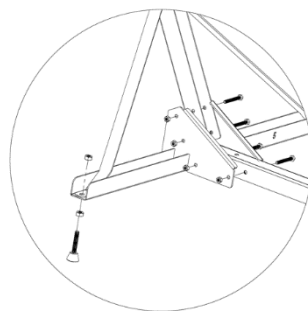


Item	Qtd.
Parafuso curto	2
Pé nivelador de borracha	4
Parafuso longo	18
Porcas pequenas	20
Reforço metálico	4
Reforço estrutural	4
Porcas grandes	4

3º Tenha atenção nos tubos 1 e 2 para que as furações fiquem alinhadas.



4º Para montagem das hastes de sustentação, verifique a ilustração abaixo. Para montagem do reforço metálico utilize os **parafusos longos** e as porcas pequenas.



5º Coloque os 4 pés-niveladores em seu comprimento máximo com a ajuda de 2 porcas grandes em cada pé.

1.2. Observações importantes:

- a)** Evite superfícies irregulares e ou locais de solo macio. Sempre prefira instalar o seu suporte em pisos duros (concreto, cerâmica, madeira e etc).
- b)** Em caso de instabilidade, verifique se os pés-niveladores estão regulados de forma correta.
- c)** É normal que o equipamento se envergue quando alguém deita ou senta na rede de dormir, ele está projetado para isso.
- d)** Se ocorrer de sua rede ser muito grande, mesmo com o equipamento em seu tamanho máximo, recomendamos que faça “nós” nas cordas de sua rede, isso irá diminuir ela.

2. Tenda de praia:

2.1. Instruções de montagem:

- 1º** Encaixe os tubos para montar 2 hastes de aproximadamente 1,80m cada.
- 2º** Estique o tecido de sua tenda conforme é mostrado na figura abaixo.
- 3º** Preencha os 4 pés (bolsas) da tenda com areia ou similares conforme figura.

4º Coloque as 2 hastes já montadas previamente conforme mostra a figura abaixo.



5º Poderá utilizar a tenda sentado direto na areia ou em cadeiras de praia. A tenda não está projetada para circulação de pessoas em pé.

6º Após o uso, desencaixe as 2 hastes montadas e remova completamente a areia dos pés (bolsas) da tenda, para evitar que restos de areia danifiquem o tecido.

3. Suporte ou Assistência técnica: Possui alguma dúvida ou precisa de assistência técnica? Entre em contato conosco, se necessário lhe encaminharemos até a assistência técnica mais próxima.

sac@saro.ind.br

Requisitos defeitos de fábrica:	Requisitos Arrependimento de compra:
O produto apresentar qualquer tipo de avaria proveniente de algum defeito de fábrica que comprometa o funcionamento do produto. Mau uso não é considerado um defeito de fábrica.	Iniciar a reclamação até o 7º dia após o recebimento do produto, o produto não ter sido utilizado e não apresentar nenhum indício de uso para que este possa ser revendido novamente.
Tempo hábil de garantia deste produto: 1 ano contados da data de compra.	

A SARO reserva-se o direito, a qualquer tempo sem qualquer aviso, revisar, modificar ou alterar o produto, ou qualquer um dos seus componentes, bem como as condições aqui descritas, sem que, isso, incorra em qualquer responsabilidade ou obrigação para com o serviço autorizado SARO, revendedores, consumidores ou terceiros.