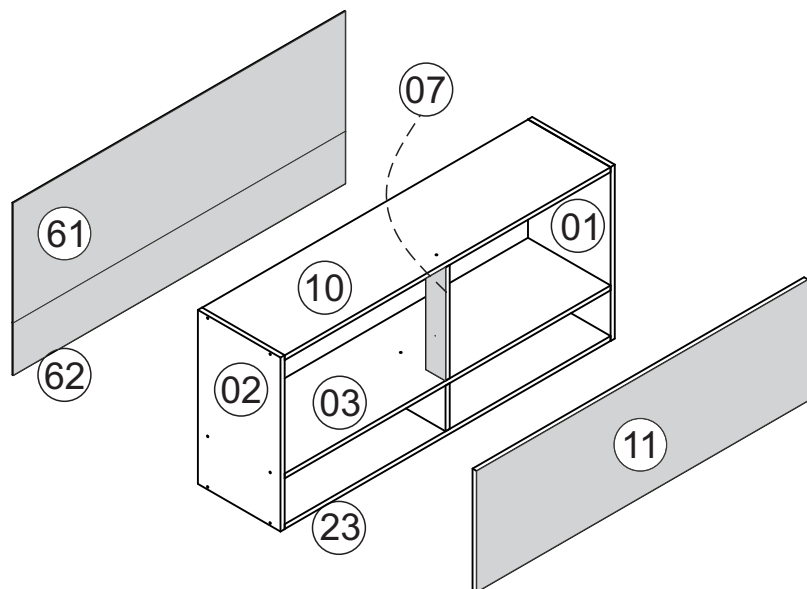
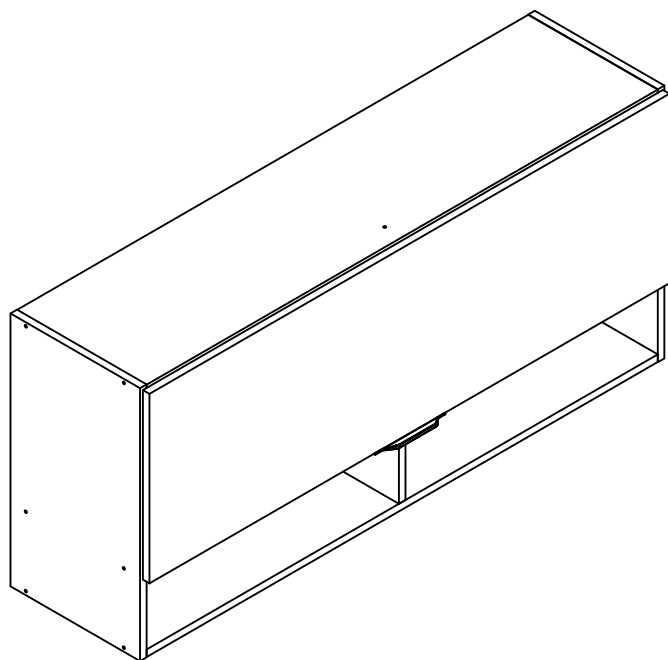


VE 2800 Aereo Basculante 120



A		CAVILHA Ø6X30 CLAVIJA Ø6X30 WOOD DOWEL Ø6X30	18
B		PARAFUSO CC 4X14 TORNILLO CC 4X14 SCREW CC 4X14	18
C		PARAFUSO CC 4X40 TORNILLO CC 4X40 SCREW CC 4X40	16
DB		DOBRADIÇA 26 ALTA BISAGRA HINGE	03
F		PARAFUSO CF 4,5X50 TORNILLO CF 4,5X50 SCREW CF 4,5X50	02
M		PREGO 10X10 CLAVO 10X10 NAIL	50
U		ADESIVO TAPA FURO ADHESIVO STICKER	06
Z		FIXADOR COSTAS FIJADOR PRARA FONDO BACK SUPPORT	08
Z		PARAFUSO CC 4X30 TORNILLO CC 4X30 SCREW CC 4X30	03
G		SUPORTE FIXAÇÃO SOPORTE DE FIJACIÓN FIXING SUPPORT	02
H		PROTEÇÃO SUP CANTONEIRA PROTECCIÓN ANGLE BRACKET	02
I		BUCHA PLÁSTICA CASQUILLO BUSHING	02
PX		PUXADOR TIRADOR HANDLE	01
P		PISTAO PISTON PISTON	01
V		COLA PEGAMENTO GLUE	01

Assembly Instructions / Instrucciones de Montaje
Instruções de Montagem /

01

FERRAMENTAS NECESSÁRIAS:
HERRAMIENTAS NECESARIAS:
NECESSARY TOOLS:



**"IMPORTANTE LER COM ATENÇÃO
E GUARDAR PARA EVENTUAIS
CONSULTAS".**

**"IMPORTANTE LEER CON ATENCIÓN Y GUARDAR PARA
EVENTUALES CONSULTAS".**
**"IMPORTANT TO READ CAREFULLY AND SAVE FOR ANY
QUERIES".**

Lista de peças / Parts lists / Lista de piezas

REF	DESC	COMP	LARG	ESP	QTD.
VE2800-01	LATERAL DIREITA/LADO DERECHO/RIGHT SIDE	540	296	15	1
VE2800-02	LATERAL ESQUERDA/LADO IZQUIERDO/LEFT SIDE	540	296	15	1
VE2800-03	BASE/BASE/BASE	1168	296	15	1
VE2800-05	DIVISAO/DIVISIÓN/DIVISION	142	296	15	1
VE2800-07	PILASTRA/PILAR/PILLAR	352	70	15	1
VE2800-10	TAMPO/TAPA/TOP	1168	296	15	1
VE2800-11	PORTA/PUERTA/DOOR	1188	375	15	1
VE2800-23	BASE/BASE/BASE	1168	296	15	1
VE2800-61	COSTA/FONDO/BACK	1190	372	3	1
VE2800-62	COSTA/FONDO/BACK	1190	162	3	1

