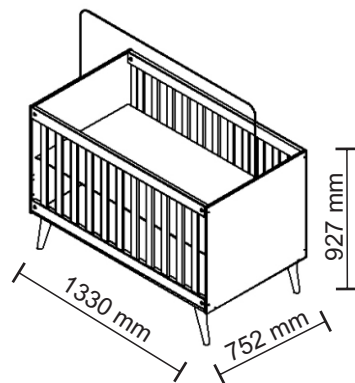


BERÇO MINI CAMA CB007 (COD. 40043)

(CRIB / CUNA)

**carolina**
BABY



PRODUTO CERTIFICADO

CERTIFIED PRODUCT / PRODUCTO CERTIFICADO - MADE IN BRAZIL / HECHO EN BRASIL



INMETRO

Nº DE REGISTRO DO INMETRO:
007141/2021



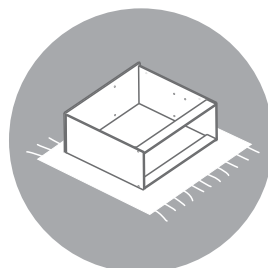
OCP 0005

Nº DE CERTIFICADO DA ABNT:
177.016-21

ESTE PRODUTO ATENDE À REGULAMENTAÇÃO PARA BERÇOS INFANTIS, NÃO SENDO AS SUAS DEMAIS FUNÇÕES SUJEITAS À REGULAMENTAÇÕES.

*THIS PRODUCT RESULTS WITH REGULATIONS FOR BABY CRIB, THEIR OTHER
FUNCTIONS ARE NOT SUBJECT TO REGULATIONS.*

*ESTE PRODUCTO RESPETA LAS NORMAS DE CUNAS, SUS OTRAS FUNCIONES NO
ESTÁN SUJETAS A NORMAS.*



NOT INCLUDED / NO INCLUIDO

NÃO DESCARTE ESTE MANUAL DE MONTAGEM

DO NOT DISCARD THIS ASSEMBLY MANUAL / NO DESECHE ESTE MANUAL DE MONTAJE

COMO SOLICITAR ASSISTÊNCIA TÉCNICA CORRETAMENTE:

Identifique em sua Nota Fiscal a loja responsável por sua compra. Entre em contato com esta loja e informe os códigos das peças danificadas ou ferragens que faltaram. Eles irão cadastrar na fábrica um pedido e encaminharão até você.

To request technical assistance, contact the store responsible for your purchase.

Para solicitud de asistencia técnica, comuníquese con la tienda responsable de su compra.

O FABRICANTE SE RESERVA O DIREITO DE INTRODUIR MODIFICAÇÕES TÉCNICAS EM SEUS PRODUTOS, SEM AVISO PRÉVIO E SEMPRE QUE JULGAR CONVENIENTE
THE MANUFACTURER RESERVES THE RIGHT TO INTRODUCE TECHNICAL MODIFICATIONS TO ITS PRODUCTS, WITHOUT NOTICE AND WHENEVER JUDGE CONVENIENT
EL FABRICANTE SE RESERVA EL DERECHO DE INTRODUCIR MODIFICACIONES TÉCNICAS EN SUS PRODUCTOS, SIN PREVIO AVISO Y SIEMPRE QUE EL JUZGUE CONVENIENTE

IMPORTANTE LER COM ATENÇÃO E GUARDAR PARA EVENTUAIS CONSULTAS

ADVERTIMOS a todos os usuários que sigam rigorosamente as instruções para montagem e utilização dos berços fabricados por Carolina Moveis Ind. e Com. Ltda. A não observância das orientações de segurança a seguir, podem resultar em sérios acidentes domésticos e até mesmo provocar graves lesões às crianças. Leia atentamente todas as informações contidas neste manual antes de iniciar a montagem do berço infantil. Guarde este documento para futuras utilizações. Consequências pela não observação e respeito às advertências aqui descritas são de inteira responsabilidade do usuário, ficando o fabricante isento de quaisquer responsabilidades por quaisquer fatos/acidentes que possam ocorrer.

INSTRUÇÕES DE USO

Advertências:

a) Não posicione ou utilize o produto perto de chama aberta e outras fontes de calor, tais como aquecedores elétricos, aquecedores a gás ou outras fontes, pois o material é inflamável.

b) Não utilize o berço se alguma parte estiver quebrada, rasgada ou faltando. Utilizar somente peças de reposição recomendado pelo fabricante;

c) Não deixe nenhum objeto dentro ou próximo ao berço que possa servir de ponto de apoio ou ofereça risco de sufocação, engasgamento ou estrangulamento, como, por exemplo, cordas, cordões de persianas/cortina, protetores, almofadas, brinquedos, fios e cabos de aparelhos elétricos.

d) Crianças pequenas não podem brincar, sem vigilância, nas proximidades de um berço.

e) **NUNCA** deixe o berço próximo a janelas onde a criança possa ter acesso aos cordões de fechamento das cortinas, tal que possa puxá-los;

f) Nunca utilizar mais de um colchão no berço;

g) O comprimento e a largura do colchão utilizado com o berço devem atender as especificações deste Manual.

h) **Berço: Atenção**, quando a criança for capaz de escalar o berço, ele não pode mais ser utilizado por essa criança, pois este berço foi construído para uso por crianças com capacidade motora para sentar-se, ajoelhar-se e/ou levantar-se sozinhas, porém que ainda não sejam capazes de escalar o berço."

i) Para berços com mais de uma função, não sujeita à regulamentação: "Este produto atende à regulamentação para berços infantis, não sendo as suas demais funções sujeitas à regulamentação.

j) Este berço não pode ser alterado, seja em sua estrutura ou em seus adornos, pois riscos

à segurança da criança podem ser gerados.

Orientações:

a) A Sociedade Brasileira de Pediatria orienta colocar o bebê para dormir com a barriga para cima, pois diminui em 70% o risco de morte súbita. Recomendamos conversar com o pediatra de seu filho para maiores informações.

b) Só utilize o berço quando estiver totalmente montado conforme as orientações do Manual de Instruções e após certificar que seus sistemas de travamento estão devidamente acionados.

c) O berço deve ser colocado sobre um piso horizontal.

d) Considere o berço pronto para uso somente quando os mecanismos de travamento estiverem devidamente acionados;

e) Se a altura da base do berço for ajustável, a posição mais baixa é a mais segura e a base deve ser sempre utilizada nessa posição tão logo o bebê tenha idade suficiente para sentar-se;

f) A espessura do colchão deve ser tal que a altura interna (da superfície do colchão até a borda superior da armação de berço) seja de pelo menos 480 mm na posição mais baixa da base do berço e de pelo menos 180 mm na posição mais elevada da base do berço;

g) O comprimento e a largura do colchão devem ser tais que o espaço entre o colchão e as laterais e as extremidades não exceda 30 mm;

h) "As conexões de montagem devem ser sempre apertadas adequadamente e verificadas regularmente, ao longo do uso do berço, e reapertadas conforme necessário."

i) Ao deixar a criança sozinha no berço, sempre se certifique de que a lateral móvel esteja na posição mais alta.

j) Caso alguma parte do berço quebre ou apresente defeito, deve-se procurar assistência técnica especializada e não serem realizados consertos caseiros.

k) O colchão utilizado neste berço deve ter o Comprimento: 1,30 m (tolerância: $\pm 0,5$ cm) , Largura: 71 cm (tolerância: $\pm 0,5$ cm) Altura: 12 cm (tolerância: $\pm 0,5$ cm).

m) "A espessura do colchão deve ser tal que a altura interna (da superfície do colchão até a borda superior da armação do berço) seja de pelo menos 200 mm."

n) O colchão deverá ter densidade mínima de 18 kg/m³ (tolerância: $\pm 2,0$ kg/m³).

l) A marcação no berço indica a espessura máxima do colchão a ser utilizado com o berço.

m) Não utilize quaisquer produtos derivados de

gasolina, querosene ou etanol, amoníacos, água sanitária, ácidos e ou equivalentes para limpeza dos produtos. Para limpeza, utilize um pano liso e macio, levemente umedecido com água e ou produtos recomendados para limpeza de móveis, tipo lustra móveis ou equivalentes.

Observações:

a) Antes de colocar a criança no berço, certifique-se de que o mesmo não apresente nenhuma borda ou superfície áspera ou cortante;

b) Verifique, se o distanciamento entre ripas verticais das grades entre 4,5 e 6,5 cm; e se os distanciamentos entre as ripas do estrado estão menores que 6 cm, podendo haver variação mais não ultrapassar o limite máximo estipulado;

c) No caso da existência de kit anti-refluxo remover o mesmo quando não for utilizado, evitando assim que este se torne ponto de apoio;

d) Siga as instruções de montagem do estrado de maneira que a distância máxima entre as ripas do estrado e as grades laterais e as ripas do estrado e as extremidades do berço (cabeceira) sejam de no máximo 2,5 cm;

e) Nunca utilize capas plásticas no colchão ou qualquer outro material semelhante, tal que possa sufocar a criança dentro do berço. Nunca utilize colchão de água no berço;

f) No caso de pequenos reparos serem necessários durante a vida útil do berço, nunca utilize componentes que não sejam recomendados pelo fabricante (siga rigorosamente aqueles contidos no manual de montagem);

g) Nunca utilize tintas ou componentes que não sejam atóxicos para fazer reparos na pintura;

h) Quanto à utilização e armazenamento do berço, o mesmo não pode ser exposto diretamente ao sol ou variações térmicas abruptas, pois a ação de raios ultravioletas associado aos fatores acima aceleram o processo de envelhecimento do material de revestimento do berço (no caso de ocorrência de danos em algum componente, o mesmo deve ser imediatamente substituído conforme recomendações do fabricante);

i) Nunca utilize vaporizantes ou umidificadores por tempo prolongado no quarto onde estiver o berço, pois além de fazer mal à saúde da criança, pode também comprometer a estrutura do berço.



Em caso de dúvidas, entre em contato conosco:

www.carolinababy.com.br

(32) 3577-3850

WARNING

Failure to follow these warnings and assembly instructions could result in serious injury or death.

KEEP INSTRUCTIONS FOR FUTURE USE

- The mattress used in this crib should not be more than 5 inches (12 cm) thick and should be of such length and width that the gap between the mattress is pushed into the corner of the crib.
- Mattress dimensions to be used:
 - For the crib: 130 x 70 x 12 cm (density D18)
- Read all instructions before assembling this product.
- Before each usage or assembly, inspect crib for damaged hardware, loose joints, missing parts or sharp edges.
- DO NOT use this crib if any parts are missing or broken. Ask your dealer or write to (Rua Santa Maria, 951 - Diamante de Ubá - CEP 3609-10 -Ubá - Minas Gerais - Brazil | e-mail: assistencia@carolinamoveis.com.br) for replacement parts and instructional literature if needed.
- DO NOT use others parts, than the ones recommended by the manufactures.
- When child is able to climb out or reaches the height of 35in (90cm), the crib shall no longer be used.

- DO NOT place the crib near window where cords from blinds or drapes may strangle a child.
- Strings can cause strangulation! Do not place items with a string around a child's neck, such as hood strings or pacifier cords. Do not suspend strings over a crib or attach strings to toys.
- If refinishing, use a non-toxic finish specified for children's products.
- When child is able to pull to standing position, set mattress to lowest position and remove bumper pads, large toys and other objects that could serve as steps for climbing out.
- Never use plastic shipping bags or other plastic film as mattress covers because they can cause suffocation.
- DO NOT use a water mattress with this crib.
- DO NOT use this crib if the attached or enclosed instructions cannot be strictly adhered to.
- Regularly check this product, before placing your child in the crib, that every component is properly and securely in place.

PRECAUCIÓN

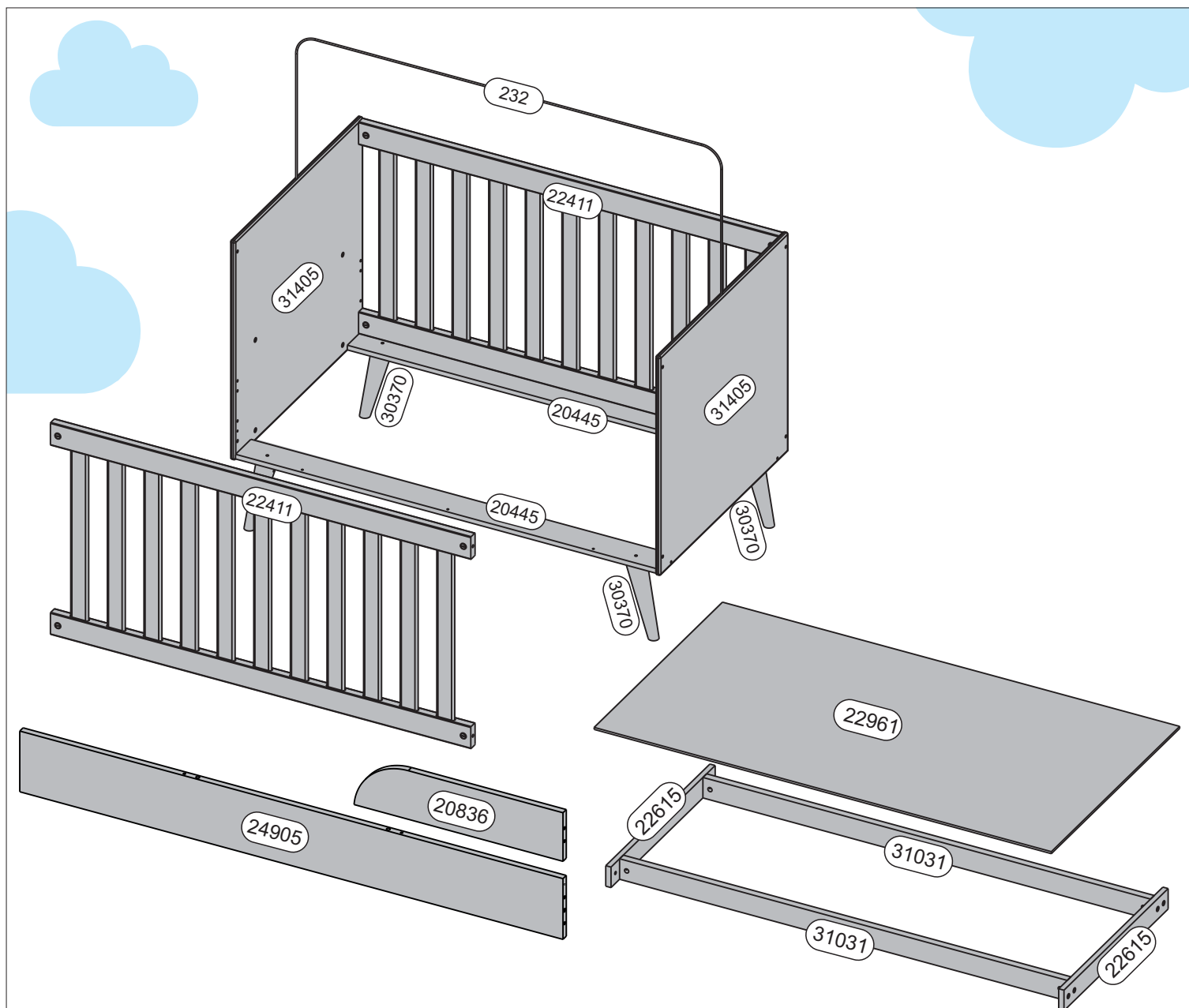
No seguir estas advertencias y las instrucciones de montaje pueden provocar lesiones graves o la muerte.

CONSERVE LAS INSTRUCCIONES PARA USO FUTURO

- El colchón usado en esta cuna no debe tener más de 12 cm de grosor y debe ser de tal largo y ancho que el espacio entre el colchón se empuje hacia la esquina de la cuna.
- Dimensiones del colchón a utilizar:
 - Para la cuna: 130 x 70 x 12 cm (densidad D18)
- Lea todas las instrucciones antes de ensamblar este producto.
- Antes de cada uso o montaje, inspeccione la cuna en busca de herrajes dañados, juntas sueltas, piezas faltantes o bordes afilados.
- No use esta cuna si alguna pieza falta o está rota. Pregunte a su distribuidor o escriba a (Rua Santa Maria, 951 - Diamante de Ubá - CEP 3609-10 -Ubá - Minas Gerais - Brazil | e-mail: assistencia@carolinamoveis.com.br) para repuestos y literatura instructiva si es necesario.
- No utilice otras piezas que las recomendadas por los fabricantes.
- Cuando el niño pueda trepar o alcance la altura de 90 cm, la cuna ya no se utilizará.
- No coloque la cuna cerca de una ventana donde los

cables de las persianas o cortinas puedan estrangular a un niño.

- ¡Las cuerdas pueden causar estrangulamiento! No coloque artículos con un cordón alrededor del cuello del niño, como cordones de la capucha o del chupete. No suspenda cuerdas sobre una cuna ni sujete cuerdas a juguetes.
- Si está repintando, use un acabado no tóxico especificado para productos para niños.
- Cuando el niño pueda ponerse de pie, coloque el colchón en la posición más baja y retire las almohadillas parachoques, los juguetes grandes y otros objetos que puedan servir como escalones para salir.
- Nunca use bolsas de plástico para transporte u otra película plástica como fundas de colchón porque pueden causar asfixia.
- No use un colchón de agua con esta cuna.
- No use esta cuna si las instrucciones adjuntas o adjuntas no se pueden seguir estrictamente.
- Compruebe regularmente este producto, antes de colocar a su hijo en la cuna, que todos los componentes estén en su lugar de manera adecuada y segura.



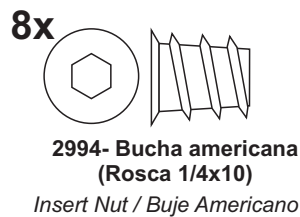
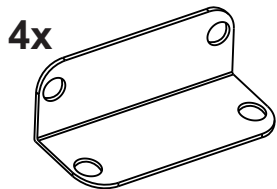
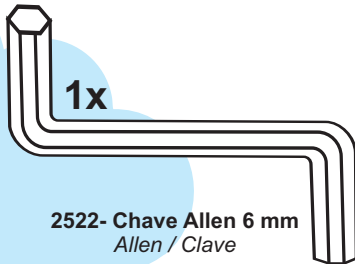
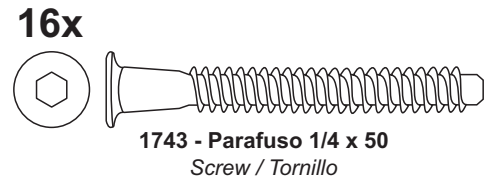
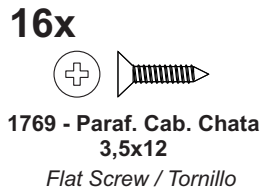
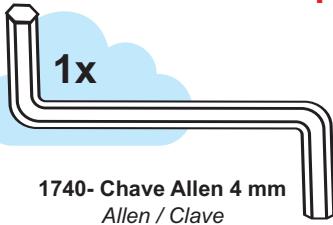
O REGISTRO NO INMETRO E O SELO DE IDENTIFICAÇÃO DA CONFORMIDADE REFEREM-SE SOMENTE AO BERÇO

ATENÇÃO / ATTENTION / ATENCIÓN

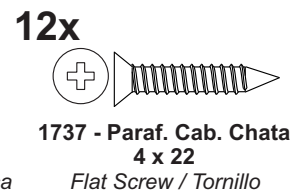
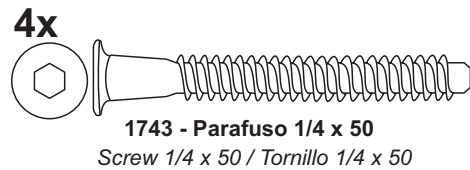
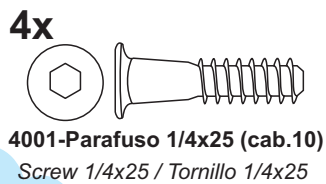
- * RECOMENDA-SE NÃO ARRASTAR O MÓVEL, A FIM DE EVITAR DANOS AS PEÇAS.
- * IT IS RECOMMENDED NOT TO DRAG THE FURNITURE IN ORDER TO AVOID DAMAGE TO THE PARTS.
- * SE RECOMIENDA NO ARRASTAR LOS PRODUCTO, PARA EVITAR DAÑOS A LAS PARTES

BERÇO MINI CAMA CB007		QUADRO DE MEDIDAS (mm)				
VOLUME 1						
CÓDIGO	NOME	COMP	LARG	ESP	QTDE	MATERIAL
232	ACESSÓRIO MOSQUITEIRO 500MM	1300	500		1	METALICO
22961	PAINEL DE ESTRADO	1297	690	6	1	MDF
22615	TRAVESSA DE ESTRADO	560	60	15	2	MDF
31031	BARRA DE ESTRADO	1270	60	18	2	MDF
22411	GRADE	1300	675	25	2	MDF
31405	PAINEL CABECEIRA	698,5	752	15	2	MDF
20445	SUPORTE PÉS	1300	90	15	2	MDF
30370	PÉ	232	60	30	4	MADEIRA
20836	PROTEÇÃO MINI CAMA	500	120	15	1	MDF
24905	BARRA MINI CAMA	1300	150	15	1	MDF

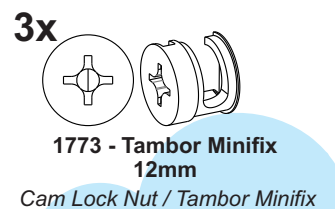
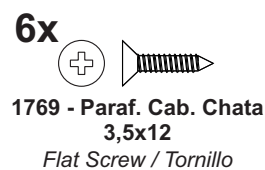
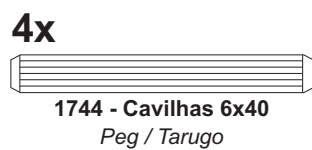
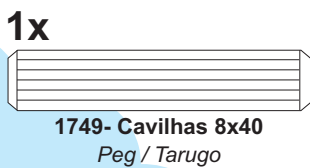
FERRAGEM | HARDWARES | ACCESORIOS



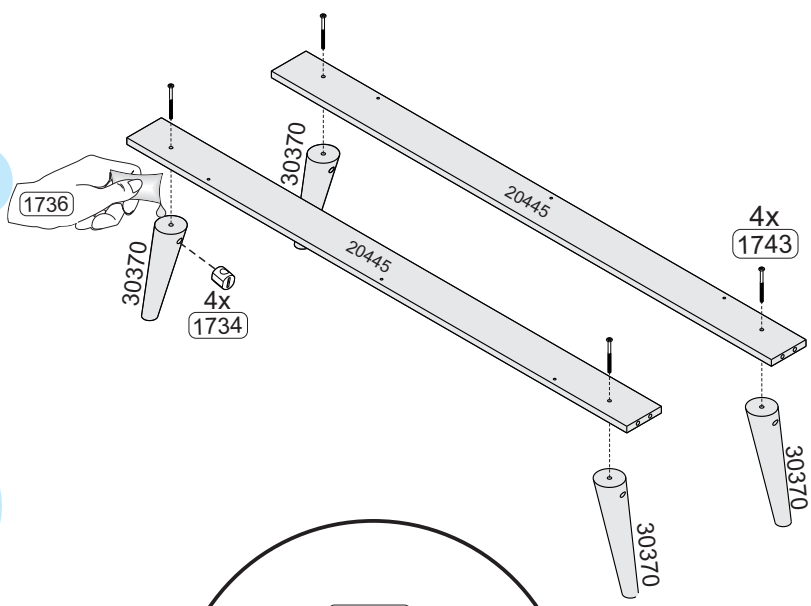
FERRAGEM ESTRADO | MATTRESS SUPPORT | ACCESORIO PARRILLA



MINI CAMA E SOFÁ | MINI BED AND COUCH | MINI CAMA E SOFÁ

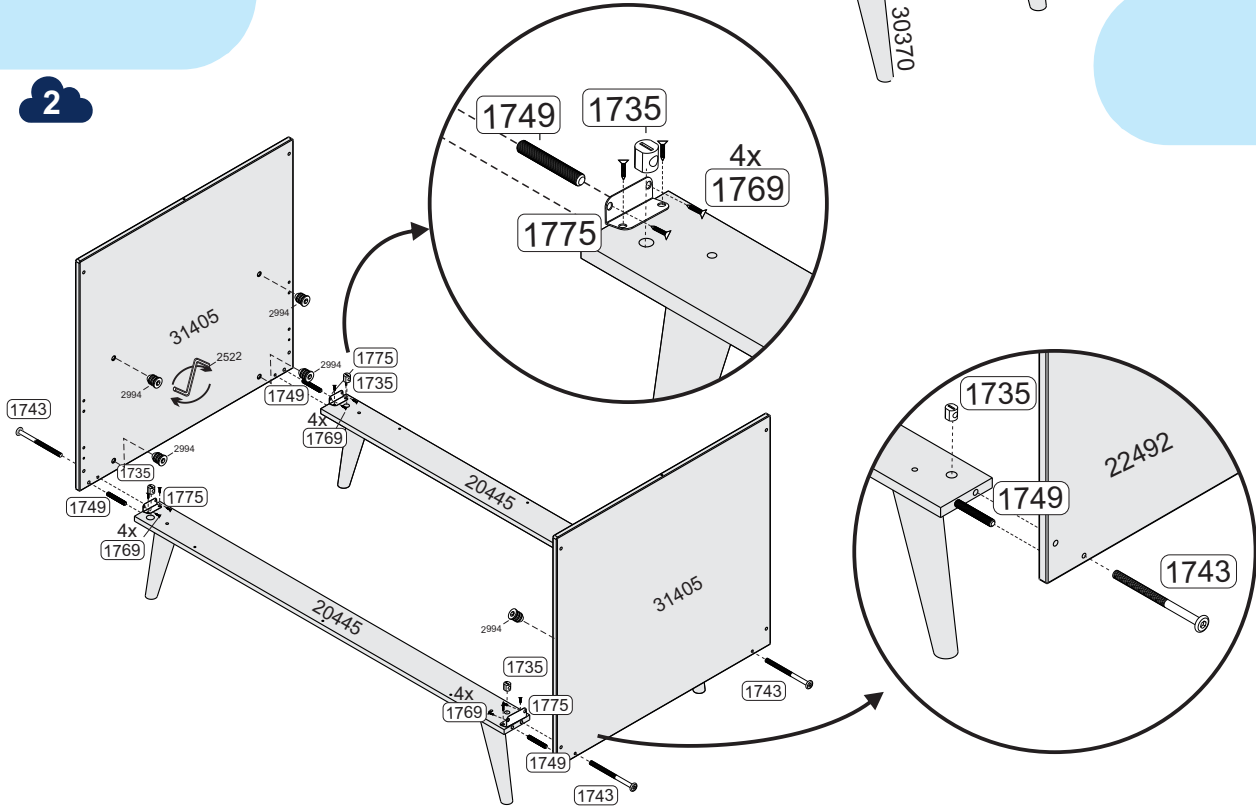


1



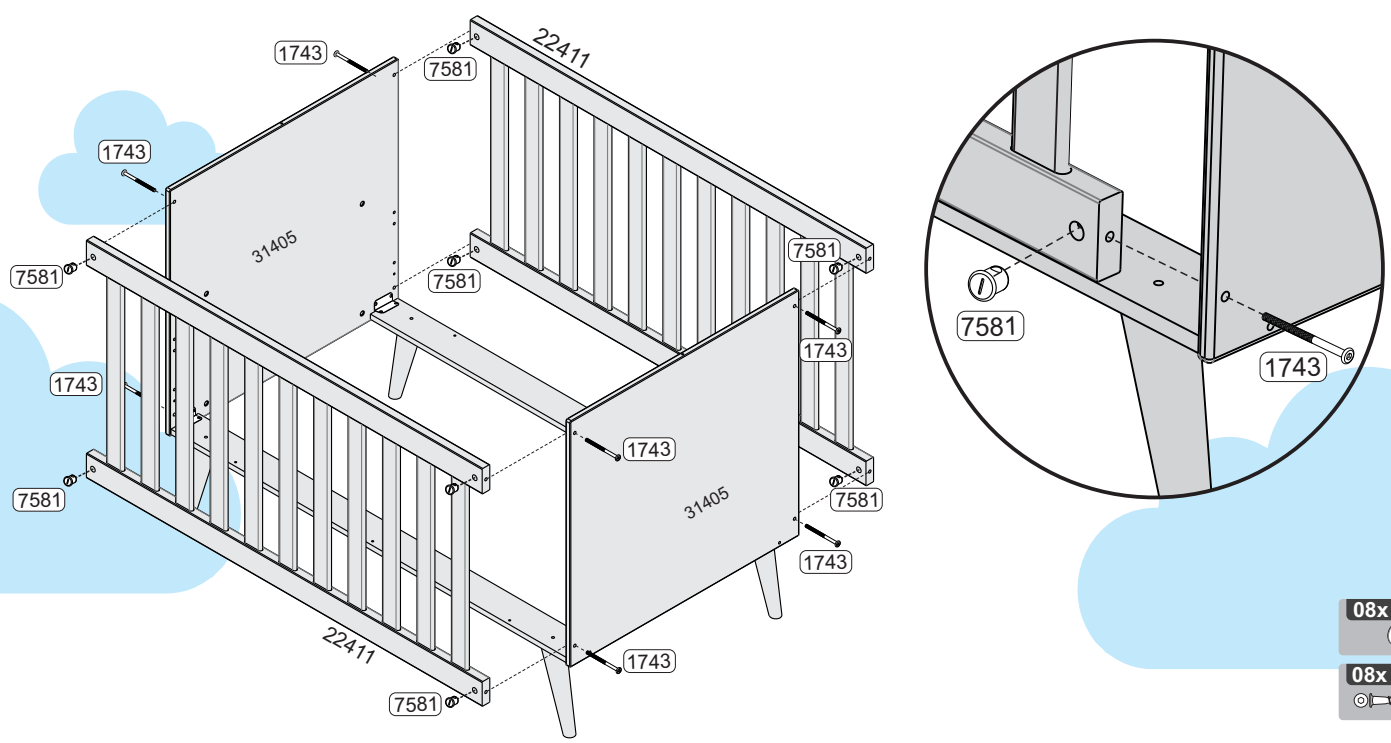
- 01x - 1736
- 04x - 1743
- 04x - 1734

2



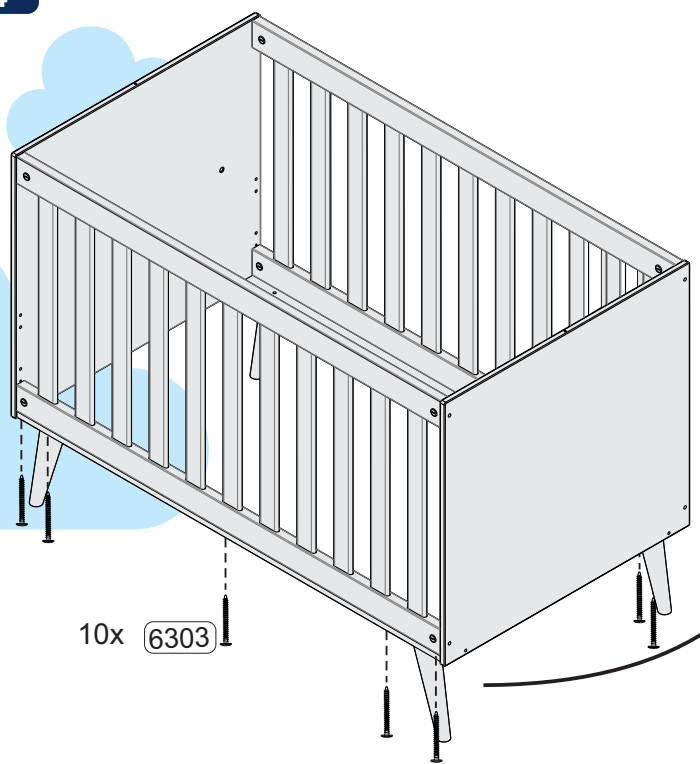
- 08x - 2994
- 04x - 1743
- 04x - 1735
- 04x - 1749
- 04x - 1775
- 16x - 1769

3



- 08x - 7581
- 08x - 1743

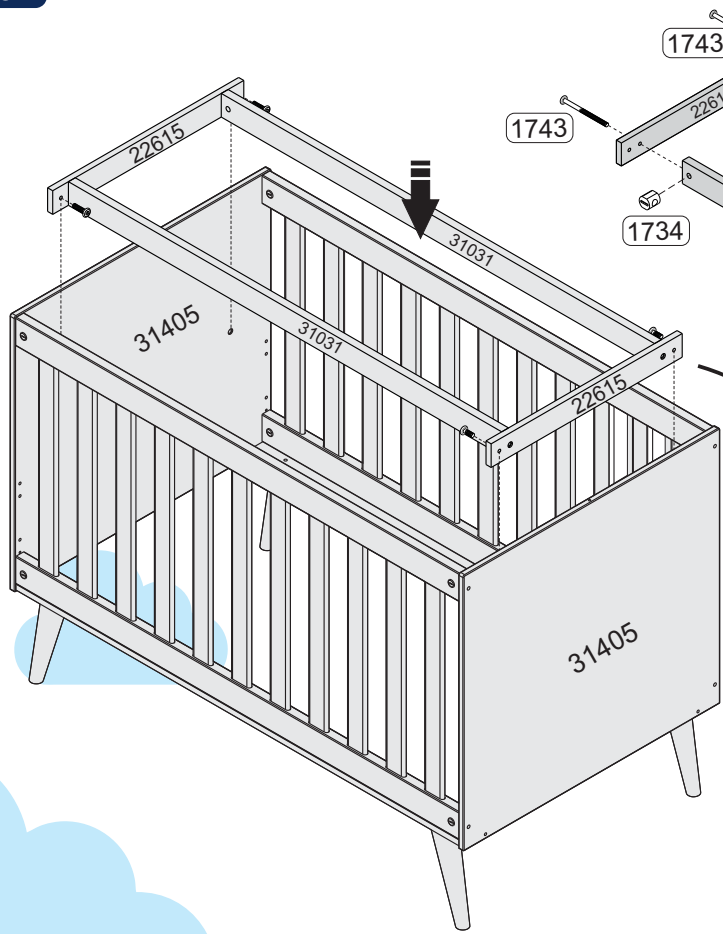
4



10x 6303

10x - 6303

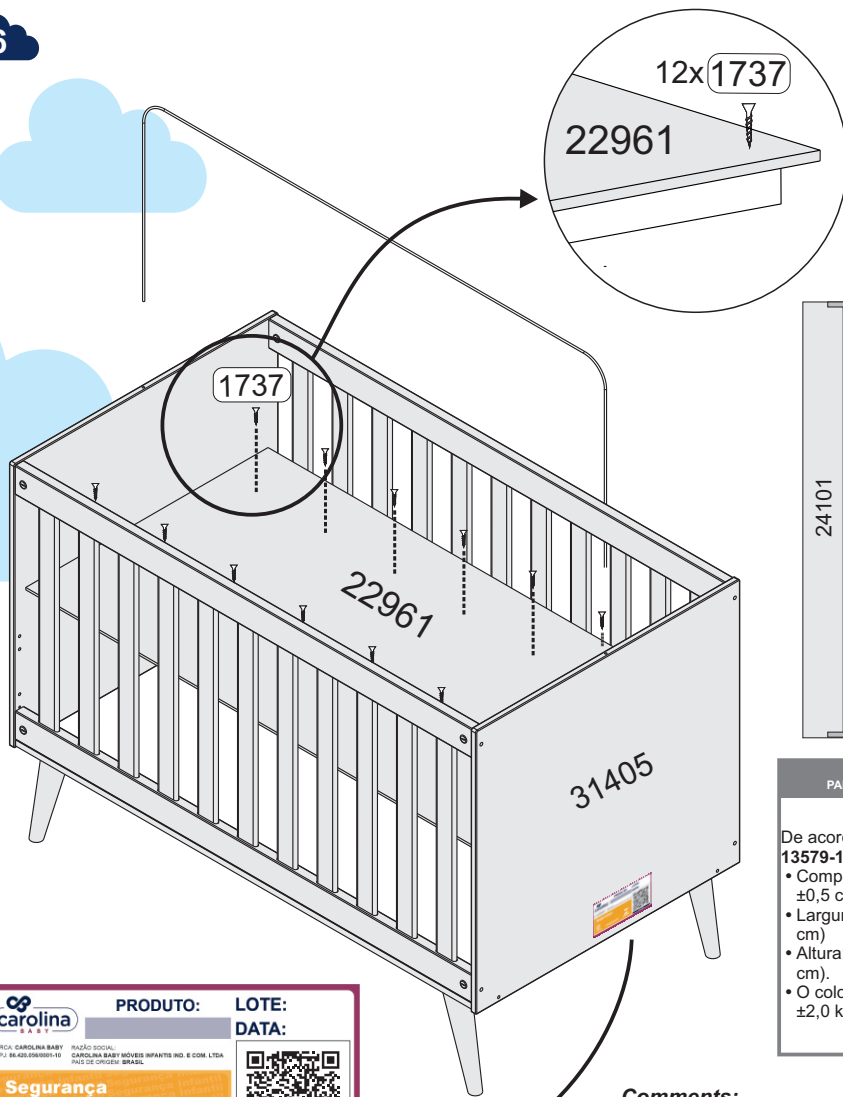
5



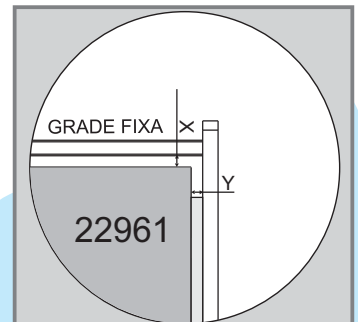
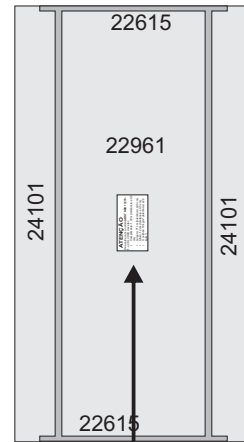
Monte o quadro do estrado separadamente.
 Assemble the mattress support separately.
 Montar el soporte del colchón por separado.

04x - 4001
 04x - 1743
 04x - 1734

6



12x - 1737

**Observações:**

- Ajustar uniformemente as distâncias (X) e (Y) entre o estrado, as grades e as cabeceiras, deixando o estrado centralizado.
- Quando a criança começar a ficar sentada ou em pé no berço, o estrado deve ser fixado na posição mais baixa.
- Recomendamos não utilizar o mosquiteiro na 2ª regulagem.
- Quando a criança for capaz de escalar o berço, ele não poderá mais ser utilizado por esta criança.

ETIQUETA COLADA NA PARTE INFERIOR DO ESTRADO

ATENÇÃO

De acordo com a norma ABNT NBR 13579-1, o COLCHÃO deve ter:

- Comprimento: 1,30 m (tolerância: ±0,5 cm)
- Largura: 71 cm (tolerância: ±0,5 cm)
- Altura: 12 cm (tolerância: ±0,5 cm)
- O colchão 18 kg/m³ (tolerância: ±2,0 kg/m³)



O SELO INMETRO ESTÁ LOCALIZADO NA PARTE INFERIOR DO PAINEL DE CABECEIRA 22492.

O QR CODE colado em seu produto dá acesso ao Manual de Montagem.

THE INMETRO SEAL IS LOCATED AT THE BOTTOM OF THE PANEL 22492. The QR CODE pasted on your product gives access to the Assembly Manual.

EL SELLO INMETRO ESTÁ UBICADO EN LA PARTE INFERIOR DEL PANEL 22492. El CÓDIGO QR pegado en su producto da acceso al manual de montaje

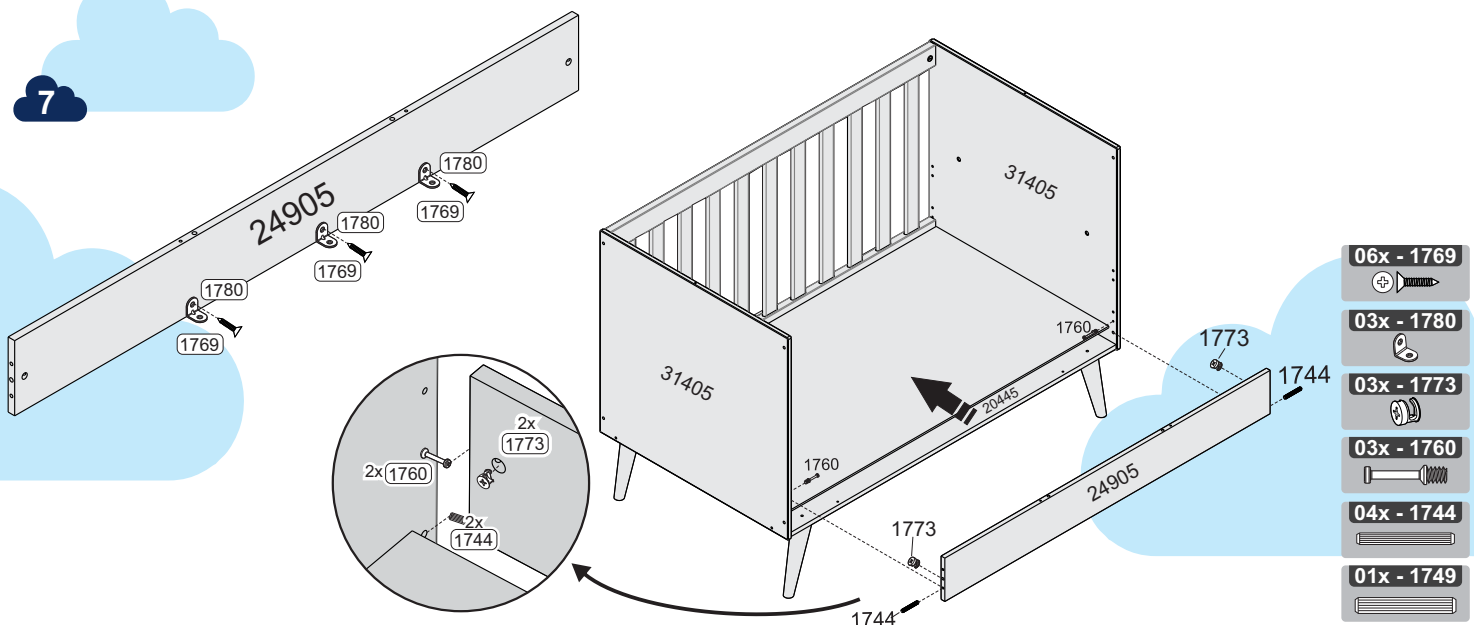
Comments:

- Adjust the distances (X) and (Y) evenly between the mattress support, the railings and the headlands, leaving the platform centralized.
- When the child starts to sit or stand in the crib, the mattress support must be fixed in the lowest position.
- We recommend not using the mosquito net for the 2nd adjustment.
- When the child is able to climb the baby crib, it can't no longer be used by that child.

Comentarios:

- Regular las distancias (X) e (Y) uniformemente entre la plataforma, las barandillas y los cabeceros, dejando la plataforma centralizada.
- Cuando el niño comienza a sentarse o pararse en la cuna, la plataforma debe fijarse en la posición más baja.
- Recomendamos no utilizar la mosquitera para el segundo ajuste.
- Cuando el niño puede subir a la cuna, ya no puede ser utilizada por ese niño.

7



06x - 1769

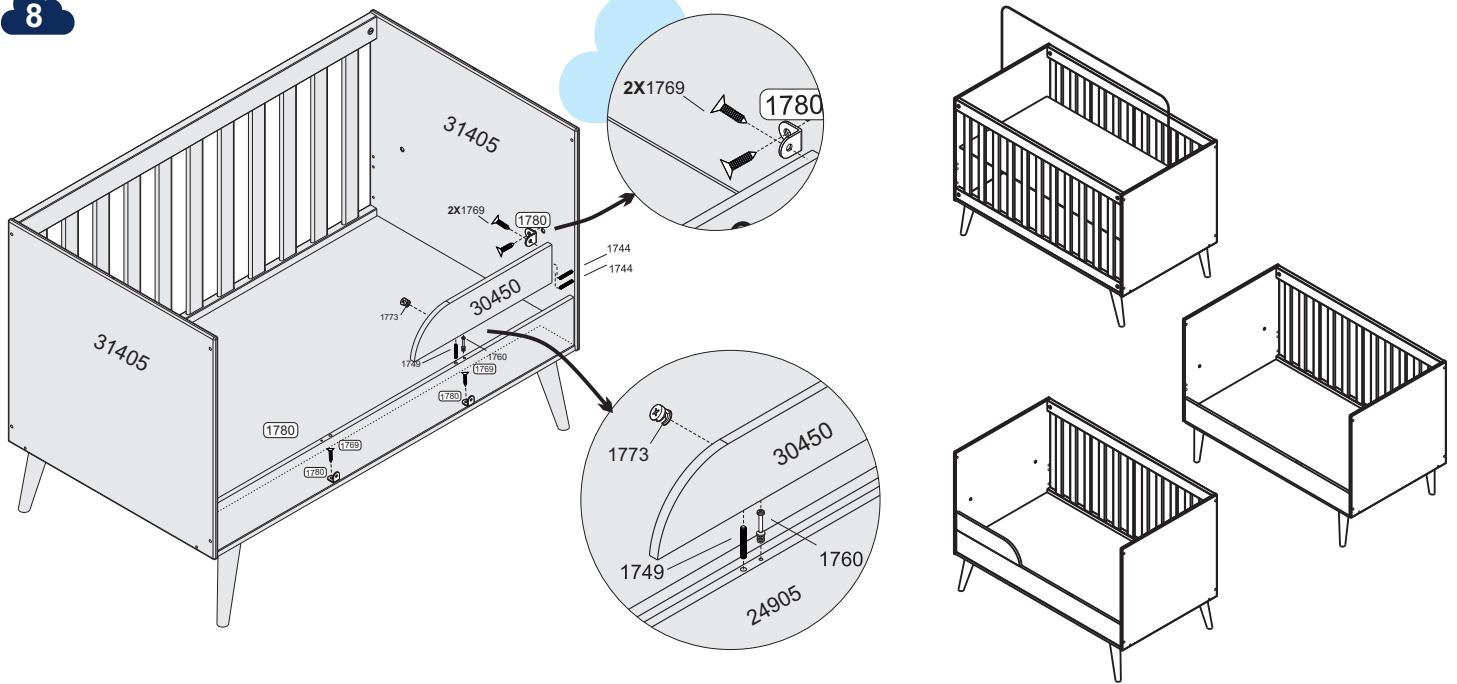
03x - 1780

03x - 1773

03x - 1760

04x - 1744

01x - 1749



Parabéns por adquirir nosso produto, fabricado especialmente para você cliente, com carinho e responsabilidade para seu conforto e sobretudo, para sua segurança!

Condições para acesso à garantia do produto:

- 1) A garantia fornecida pela fabricante é de 90 (noventa dias), com início a partir da data da entrega do produto, a você consumidor final, nos termos do parágrafo único do artigo 26 do Código de Defesa do Consumidor.
- 2) É imprescindível que se apresente a nota fiscal de compra do produto para qualquer reclamação ou solicitação junto ao lojista ou à fabricante.
- 3) Os casos cobertos pela garantia são vícios ou defeitos decorrentes exclusivamente da fabricação, nos termos dos artigos 12 e 18 do Código de Defesa do Consumidor. Neste caso, em se caracterizando defeito exclusivo de fabricação devidamente comprovado, todas as despesas de envio e recebimento de peças/ acessórios ou produto serão realizadas pela fabricante.
- 4) Ao receber o produto, confira se a embalagem se encontra em perfeito estado, caso não esteja, documente tal fato através de fotografias.
- 5) Ao abrir a caixa do produto, verifique atentamente: o manual de montagem, todas as peças do produto e se as mesmas estão em perfeito estado.
- 6) Caso haja algum item danificado ou em desacordo com o manual de montagem, entre em contato diretamente com o lojista, documentando por escrito e anexando fotografias

TERMOS DE GARANTIA DO PRODUTO

detalhadas do ocorrido, bem como, interrompa imediatamente a montagem.

- 7) Além da comunicação com o lojista, solicitamos que seja também comunicada a fabricante através de cópia para o e-mail: sac@carolinababy.com.br
- 8) A responsabilidade pela montagem do produto é integralmente do consumidor. Caso o lojista disponibilize a montagem, ainda assim, a fabricante não se responsabiliza por erros e / ou montagem inadequada.
- 9) A fabricante em hipótese alguma se responsabiliza pelas montagens inadequadas que gerem ou possam gerar danos ao produto, como por exemplo: parafusos ou buchas inseridos em local inadequado; uso de ferramentas inadequadas, apertos mais fortes que o necessário; peças inseridas em posições divergentes ao que determina o manual de montagem; dentre outros.
- 10) A solicitação de eventuais peças e ou componentes para reposição de eventual necessidade, deverão ser solicitadas conforme código de identificação individual de cada peça ou componente, conforme contido no respectivo manual de montagem. A falta de identificação correta das peças/componentes conforme recomendado no manual de montagem, impossibilita a reposição correta do que está sendo solicitado.
- 11) A fabricante não se responsabiliza por informações fornecidas pelo consumidor à fabricante que estejam incorretas, falhas e / ou com ausência dos documentos solicitados.

- 12) O pedido de assistência técnica e o início da contagem do prazo para a execução da assistência, somente terá início após a conferência de todos os documentos solicitados e das informações completas, de modo que será encaminhado ao consumidor um e-mail de confirmação.

Perda do direito à garantia:

- 1) Montagem inadequada, em desacordo com o manual de montagem, tais como: a utilização de componentes ou acessórios não disponibilizados pela Fabricante;
- 2) Deixar o produto exposto diretamente aos raios solares e ao excesso de umidade.
- 3) A utilização de produtos de limpeza corrosivos e/ ou à base de gasolina, querosene ou etanol, amoníacos, água sanitária, ácido ou equivalentes;
- 4) A utilização de objetos cortantes;
- 5) A utilização de sobrepeso no produto, conforme orientação do manual de montagem, caracterizando mal uso por parte do consumidor.
- 6) Mal uso ou uso indevido por parte do consumidor e o desgaste natural do produto.
- 7) **ATENÇÃO:** No caso de perda da garantia por qualquer das situações acima identificadas, a fabricante irá realizar após a solicitação formal, o fornecimento da peça/ acessório necessário mediante o pagamento por parte do consumidor do valor correspondente à peça, ficando também a cargo do consumidor as despesas referentes ao frete de envio.

PRODUCT WARRANTY

Congratulations! You have just purchased a product manufactured with care, responsibility and commitment to your children comfort and safety.

Our products are warranted for three (3) months from the date of invoice to the consumer, against manufacturing defects and / or degradation of the raw materials and components used in their production.

Therefore, for effective validity of this term, keep a copy of the purchase invoice with the date and information of the store where you've purchased as well as the assembly instructions contained in the package, along with this warranty time. However, to be eligible for this warranty, the following recommendations must be followed:

- a) Carefully inspect the condition of the package that will arrive at your home. In case of any visible damage, take a look at product itself, inspecting all the components before start assembly, and if the case way be, get in contact with the store where you've purchase the item. This procedure will enforce our warranty term;
- b) This warranty does not cover defects caused by assembly errors. Therefore, require the assembler to have the proper tools and strictly follows our assembly instructions contained in the package. The manufacturer is not responsible for the quality and performance of assembly services. Do not use components and / or accessories other than those indicated in our assembly instructions.

TERMS OF USE FOR THIS WARRANTY:

- 1) Do not leave the product exposed direct to sunlight, and in contact with water or excess moisture.
- 2) Do not use any products derived from gasoline, kerosene or ethanol, ammonia, bleach, acids and / or equivalents to cleaning the products;
- 3) For cleaning, use a soft, slightly damp cloth and or recommended furniture cleaning products such as furniture polish or equivalent. Polishing wax for car paints are also recommended;
- 4) Do not rub sharp and/or stricke any objects against the surface and edge of the product component.
- 5) The crib and mini beds are designed to support a maximum load of up to 50 Kg;

TÉRMINO DE GARANTÍA DEL PRODUCTO

Felicitaciones! Usted acaba de adquirir un producto fabricado por profesionales responsables comprometido para la comodidad y seguridad del bebe.

A partir de la fecha de compra el consumidor tiene una garantía de 6 meses, contra defectos comprobados de fabricación. Por lo tanto, para la efectiva validez de este término, mantenga el comprobante de adquisición y el manual de montaje de nuestros muebles, junto con este término de garantía. Sin embargo, para hacer válido esta garantía es necesario que se sigan las siguientes recomendaciones:

1. Esta garantía es válida, si es que el producto no se mueve del lugar donde se dejó por parte de nuestro personal, ni que haya sido abierto o manipulado la caja, hasta que nuestro personal calificado haga la abertura y montaje de la misma. Solo así, si es que faltara una pieza o algún defecto de fábrica, nosotros asumiremos el cambio respectivo sin ningún costo.
2. En caso se presente una incidencia, el técnico especializado realizará una visita de inspección, elaborará un informe y se tomará las medidas adecuadas para solucionar el caso.

No cubre la garantía en los siguientes casos:

1. Si el cliente mismo lo manipula, abre, realiza la instalación y montaje del mueble. El cliente asume la responsabilidad de los gastos que se incurran para el correcto funcionamiento del mueble, es decir: reposición por piezas, servicio de armado, entre otros.
2. Una vez instalado el mueble por nuestro equipo especializado, el cliente procede a realizar la debida inspección y firmar el documento de conformidad de entrega del producto en perfecto estado y funcionamiento. Una vez firmado la conformidad, no se aceptan posteriores reclamos debido a que el cliente ha revisado a detalle los productos y deja constancia de entrega e instalación en perfectas condiciones.

CONDICIONES DE USO PARA VALER LA GARANTÍA:

- 1) No deje el producto expuesto directamente a rayos solares, contacto directo con agua o exceso de humedad.
- 2) No utilice ningún producto derivado de gasolina, querosene o etanol, amoníaco, agua sanitaria, ácidos y / o equivalentes para la limpieza de los productos.
- 3) Para limpieza, utilice un paño suave y suave, ligeramente húmedo y / o productos recomendados para la limpieza de muebles. Cera para pulido de pinturas de automóviles también son recomendadas.
- 4) No frotar objetos cortantes ni dar golpes contra la superficie o bordes en cualquier parte del producto.
- 5) Las cunas y sus mini camas están diseñadas para soportar una carga máxima de hasta 50 Kg.