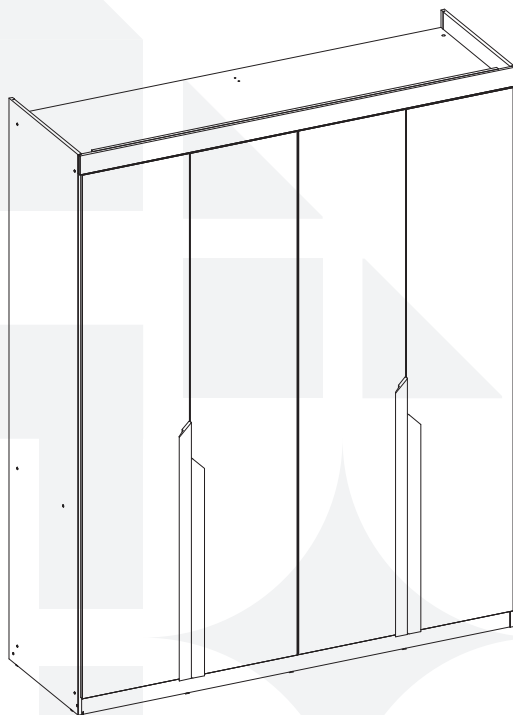


madeiramadeira **CABECASA**



Guarda Roupa 4 Portas Quartzo



Conheça nossos
produtos cabe Casa

CabeCasa

Casa e Decoração por MadeiraMadeira

Caber é fazer dar certo.

E para caber na sua vida, criamos a CabeCasa.

Ao invés da gente dizer o que cabe

Fomos perguntar para quem sabe: você, cliente Madeira.

Agora cabe no bolso, cabe na vida

Cabe o que você quiser que caiba.

Cabe em casa.

CabeCasa é a primeira marca original MadeiraMadeira, conheça nossa loja:



+ de 10 anos
de mercado



+ de 8 mil
entregas por dia



+ de 5 milhões
de clientes

Como trocar seu produto

Para caber na sua vida, tem que caber mais transparência. Se o seu produto CabeCasa chegou com algum defeito, **você tem 7 dias para solicitar a troca**, saiba como agora mesmo.

1

Tenha em mãos: as fotos das peças com defeito; nome; código (como está aqui no manual) e quantidade de peças com defeito

2

Acesse o chat em nosso site, clicando no ícone



3

Selecione o seu pedido, e depois a opção "Quero trocar um produto".

4

Pronto, agora é só preencher as informações e enviar. Vamos entrar em contato por e-mail e te dar todas as instruções.

CABE NO BOLSO • CABE NA VIDA • CABE EM CASA

Garantia Cabecasa

A MadeiraMadeira garante que o produto está isento de defeitos de material e fabricação durante período de tempo a contar partir do recebimento do produto com a assinatura de recebimento do mesmo:

- 90 dias (garantia legal) - Abrange o acabamento de peças, defeitos de costura, revestimentos, partes e peças sujeitas a desgaste natural. Neste tipo de garantia o cliente deve acionar o canal de vendas no qual fez a compra.
- Produtos com 2 anos (garantia estrutural) - Estão inclusos aqui, defeitos estruturais que possam comprometer o correto funcionamento do produto.
- Produtos com 5 anos (garantia estrutural) - Estão inclusos aqui, defeitos estruturais que possam comprometer o correto funcionamento do produto.

O presente termo e as garantias aplicam-se apenas ao território nacional.

Solicitação da Garantia

Aconselhamos que a caixa deva ser aberta no momento do recebimento do produto e que a qualidade do mesmo seja verificada, desta forma podemos solucionar eventuais problemas o mais rápido possível. Ocorrendo algum problema dentro do prazo de 90 dias, o consumidor deve entrar em contato com o canal de vendas seguindo as orientações do mesmo.

Em casos de garantia superior a 90 dias, o consumidor deve entrar em contato com a central de atendimento ao cliente através da área www.madeiramadeira.com.br/central-de-ajuda ou www.madeiramadeira.com.br/garantia-cabecasa, que lhe trará as orientações necessárias.

A MadeiraMadeira caberá a responsabilidade de realizar uma análise prévia do produto através de fotos e vídeos, em caso de parecer positivo (comprovado defeito) a empresa arcará com custo de transporte envio de peças e produtos. É reservado o direito da empresa de reter o produto ou a(s) peça(s) danificada(s). Com a comprovação de defeito no produto, a MadeiraMadeira poderá optar pela substituição total ou parcial de peças. Esta se reserva no direito de realizar os serviços de reposição de partes de peças e componentes que constatem satisfatoriamente a existência de defeito de material ou de manufatura. Se, no momento em que ocorrer a assistência o mesmo produto ou seus materiais não estiverem disponíveis, a empresa poderá substituí-los por de igual qualidade e valor equivalentes a nova linha de produção.


Perda de Garantia

Fica determinado que a garantia perderá efeito nos casos:

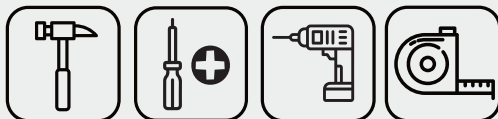
- Desgaste em parte e/ ou peças e acabamento decorrentes de uso intenso ou exposição a condições extremas, incluindo, mas não se limitando a exposição ao frio e calor intensos, luz direta do sol, chuva, umidade excessiva, maresia, entre outros;
- Danos causados durante o transporte, quando estes não tiverem sido executados pela MadeiraMadeira e, principalmente, não há cobertura de danos decorrentes de transportes e mudanças de endereço do cliente;
- Danos decorrente da má utilização do produto, esforços indevidos ou qualquer uso diverso daquele orientado pela MadeiraMadeira, bem como no caso de montagem em desacordo com o manual de instruções ou no caso de o cliente ou prestador de serviços por este contratado, vir a realizar alterações na estrutura ou acabamento do produto diferente da forma como o produto foi entregue;
- Não há cobertura por danos causados por descuido, limpeza e/ou manutenção em desacordo com as instruções repassadas pela MadeiraMadeira ou no caso de danos causados por prestadores de serviços de limpeza ou conserto contratados pelo cliente;
- Não se aplica a danos causados por materiais corrosivos como ácidos, solventes, tintas e fluídos corporais;
- Danos causados por acidentes, quedas, sinistros, ataques de pragas ou agentes da natureza. Ou ainda danos decorrentes de corrosão devido a falta de limpeza, manutenção com produtos inadequados ou conservação em lugares diversos daqueles indicados pela MadeiraMadeira (excetuados os produtos destinados ao uso nestas condições);
- Esta garantia não cobre afrouxamento de tecido ocorrido com o uso e pelo desgaste natural do tecido bem como pela deformação do enchimento ou espuma e pelo desalinhamento de costuras eventualmente advindas com o tempo de uso;
- Produtos enviados a título de amostra não são cobertos por garantia.
- Produtos sem Nota Fiscal não possuem garantia.


CABE NO BOLSO • CABE NA VIDA • CABE EM CASA

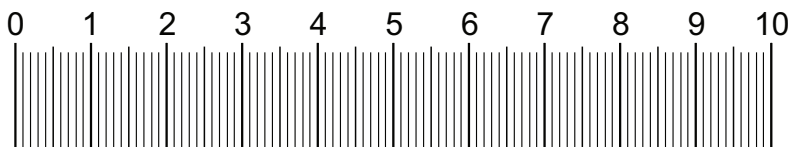
Prepare-se para a montagem

- Confira as peças, componentes e se já tem em mãos as ferramentas necessárias.
 - Para proteger seu móvel, coloque as peças sobre um tapete.
 - Para realizar a montagem é necessário 2 pessoas. Convide sua família ou amigos pra montar com você.
 - Este produto tem grau de dificuldade: **AVANÇADO**. Exige experiência para realizar a montagem, pode ser desafiador. Que tal chamar um profissional de montagem?
-  Se ficar alguma dúvida, é só falar com a gente pelo chat do site.





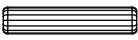




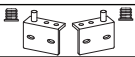

Para realizar a montagem você vai precisar dessas ferramentas:



 Faça utilização da régua abaixo para medir as ferragens.



LISTA DE FERRAGENS

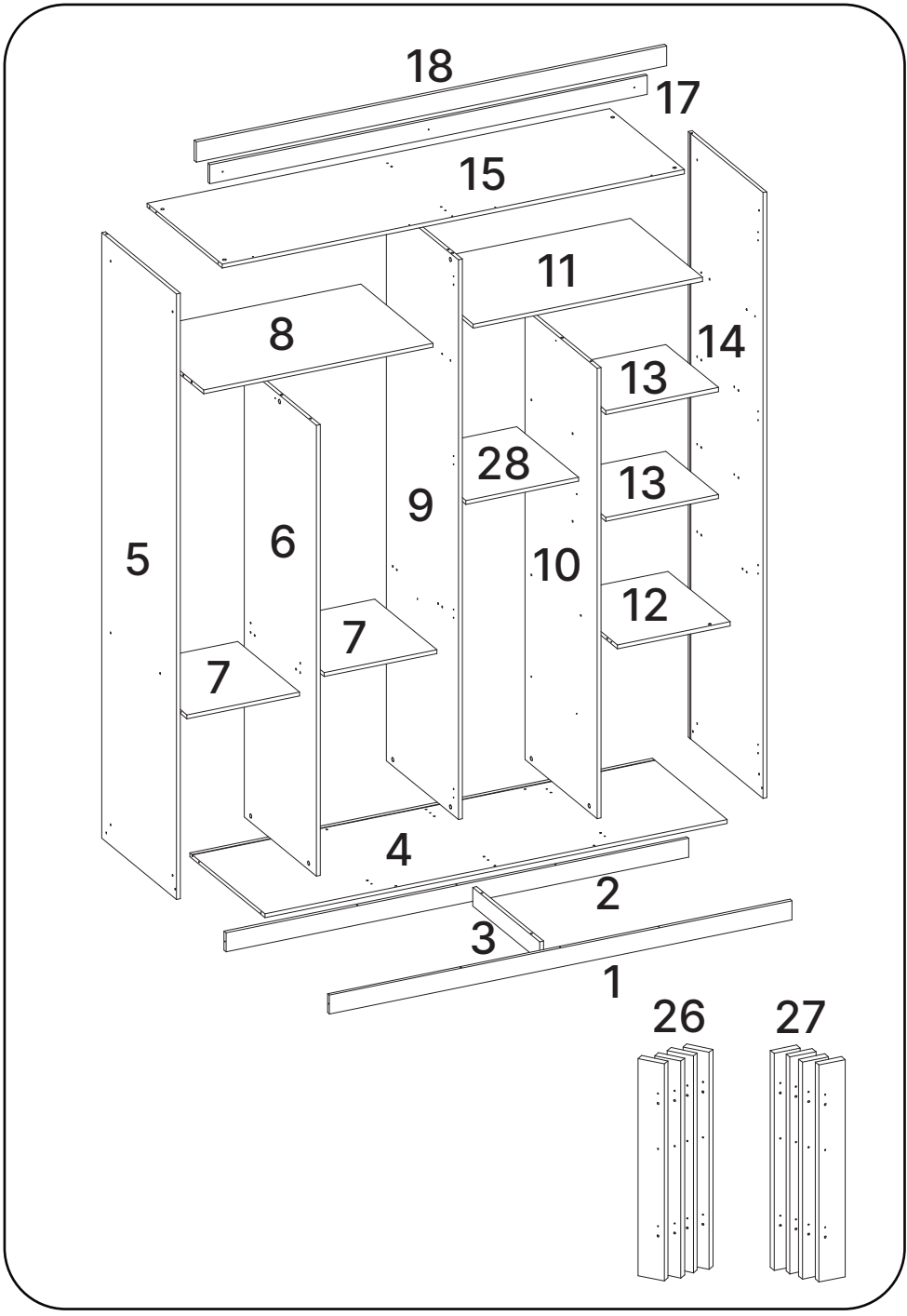
REF.	DESCRIÇÃO	ILUSTRAÇÃO	QTD
A	Parafuso Cab. Chata 4,5 x 45		54
B	Parafuso Cab. Chata 4,5 x 35		16
C	Parafuso Cab. Chata 3,5 x 25		19
D	Parafuso Cab. Chata 4,0 x 16		04
E	Parafuso Cab. Flange 4,0 x 14		120
F	Parafuso Cab. Chata 3,5 x 12		140
G	Prego com Cabeça 10 x 10		32
H	Parafuso Girofix		30
I	Tambor Girofix 15mm		30
J	Cavilha 6 x 30		62
K	Fixador de Fundo		22
L	Mini Sapata L 16X20		10
M	Suporte de Cabideiro		08
N	Tapa Furo Adesivo		66
O	Cantoneira 4 furo		03
P	Fixador de Fundo Nylon		34
Q	Porca Cilindrica 12 x 8		08
R	Suporte de Prateleira 10 x 15		04
S	Kit Dobradiça Pino Lateral L		01
T	Perfil Puxador Esquerdo 1050 x 50 x 18		02
U	Perfil Puxador Direito 900 x 50 x 18		02
V	Espelho		01
W	Corrediça Telescópica		06
X	Tubo de Alumínio Oblongo 427mm		04

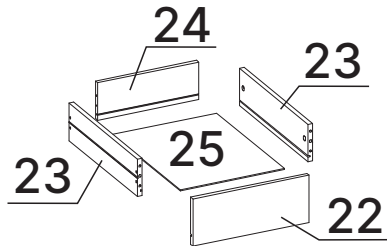
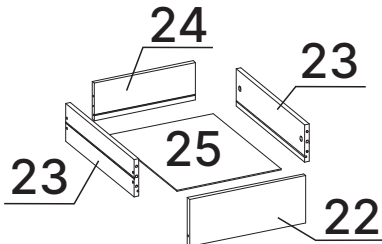
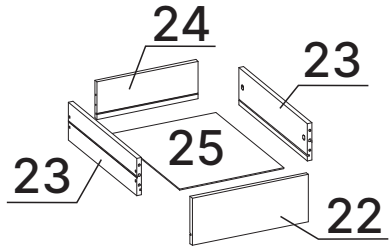
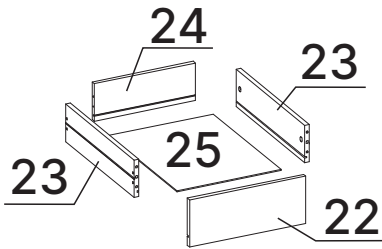
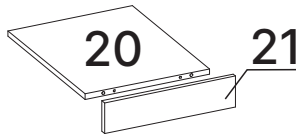
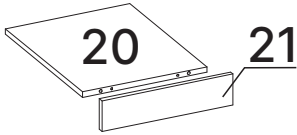
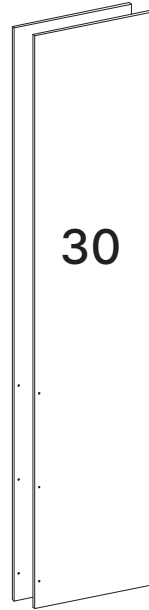
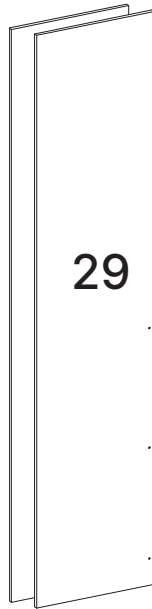
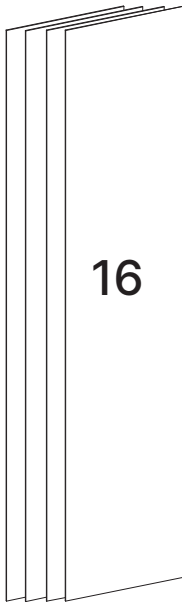
LISTA DE FERRAGENS

REF.	DESCRIÇÃO	ILUSTRAÇÃO	QTD
Y	Porta Objeto		02
Z	Perfil H 400 mm		02
AA	Fecho Magnetico		01
AB	Chapa União		01
AC	Porta Cinto 4 Ganchos		01
AD	Dobradiça 35mm		16

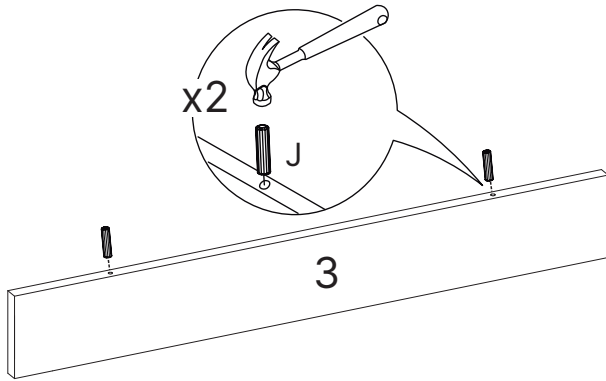
LISTA DE PEÇAS

N° PEÇA	CÓD. FORNECEDOR	DESCRIÇÃO	QTD	DIMENSÕES (mm)			PESO UNT KG
				COMP	LARG	PROF	
1	331145	RODAPÉFRONTAL	1	1793	72	15	122
2	331146	RODAPÉTRASEIRO	1	1793	72	15	122
3	331147	TRAVA RODAPÉ	1	520	72	15	0,35
4	331148	BASE	1	1793	580	15	9,83
5	331149	LATERAL ESQUERDA	1	2300	580	15	12,60
6	331150	DIVISÓRIA ESQUERDA	1	1711	560	15	9,05
7	331151	PRATELEIRA INFERIOR ESQUERDA	2	480	437	15	198
8	331152	BASE MALEIRO ESQUERDA	1	889	560	15	4,70
9	331153	DIVISÓRIA CENTRAL	1	2126	560	15	11,25
10	331154	DIVISÓRIA DIREITA	1	17 11	560	15	9,05
11	331155	BASE MALEIRO DIREITO	1	889	560	15	4,70
12	331156	PRATELEIRA INFERIOR DIREITA	1	480	437	15	198
13	331157	PRATELEIRA	2	437	410	15	169
14	331158	LATERAL DIREITA	1	2300	580	15	12,60
15	331159	CHAPÉU	1	1793	580	15	9,83
16	331160	FUNDO	4	2139	448	3	2,43
17	331161	APOIO VISTA	1	1696	72	15	1,5
18	331162	VISTA SUPERIOR	1	1823	77	15	133
19	331163	PORTA DO ESPELHO	1	974	377	15	3,47
20	331164	SAPATEIRA	2	450	362	15	154
21	331165	FRENTE SAPATEIRA	2	381	88	15	0,32
22	331166	FRENTE DE GAVETA	4	381	152	15	0,55
23	331167	LATERAL DE GAVETA	8	450	120	15	0,51
24	331168	CONTRA FUNDO	4	332	120	15	0,38
25	331169	FUNDO DA GAVETA	4	445	342	3	0,45
26	331170	DISTANCIADOR DE GAVETA ESQUERDO	4	714	88	25	0,97
27	331171	DISTANCIADOR DE GAVETA DIREITO	4	714	88	25	0,97
28	331172	PRATELEIRA MÓVEL	1	480	437	15	198
29	331173	PORTA ESQUERDA	2	2147	448	15	9,09
30	331174	PORTA DIREITA	2	2147	448	15	9,09

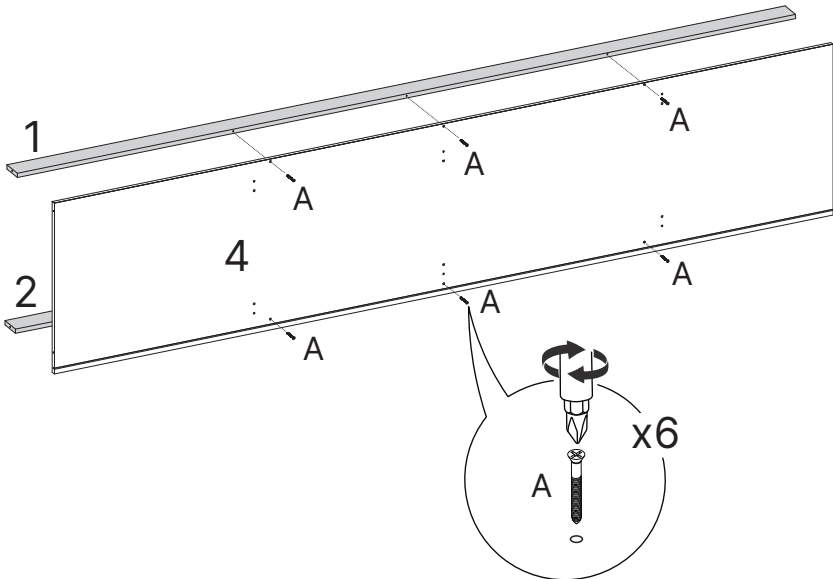




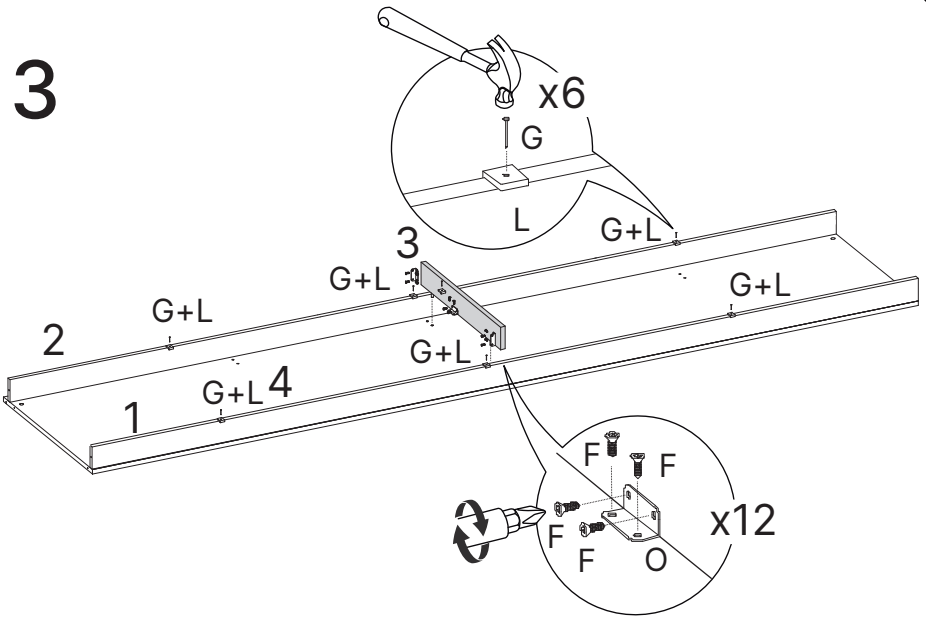
1



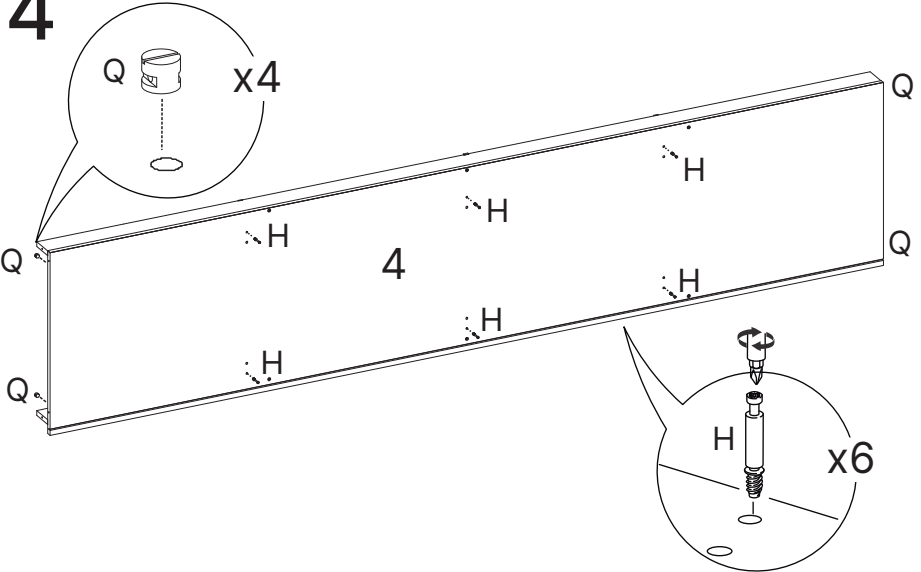
2



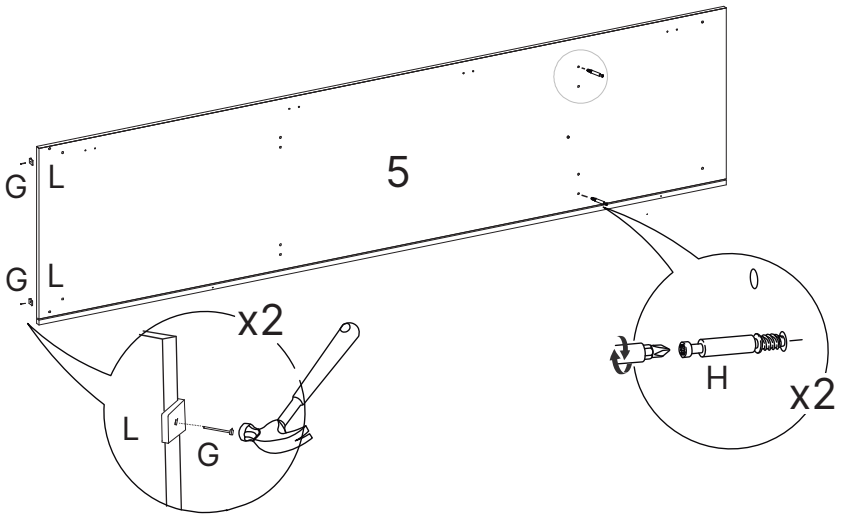
3



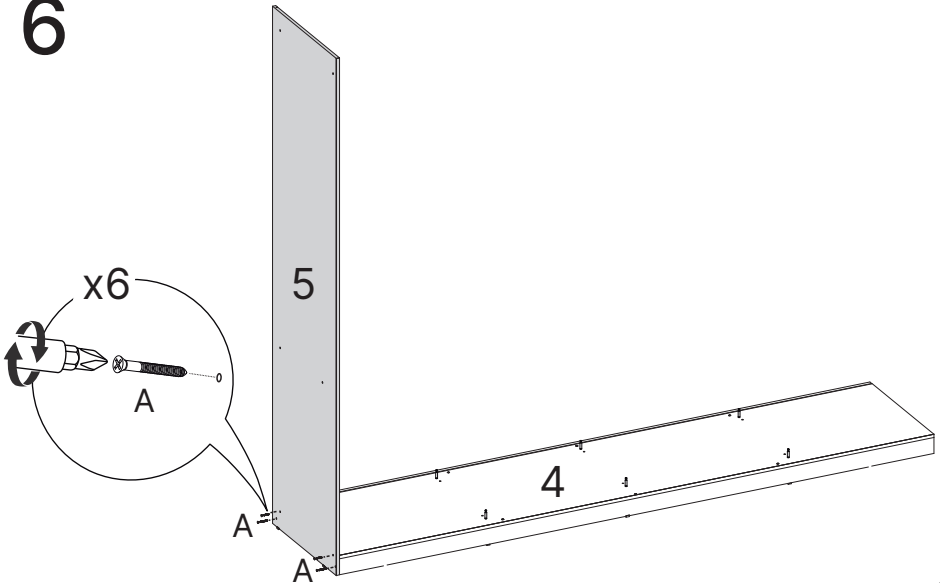
4



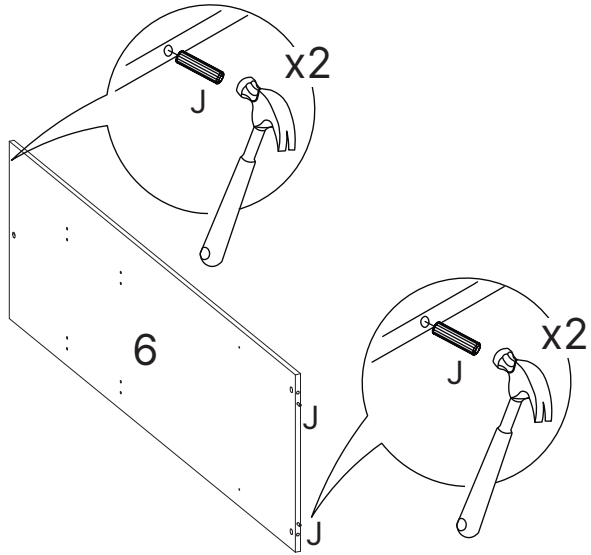
5



6

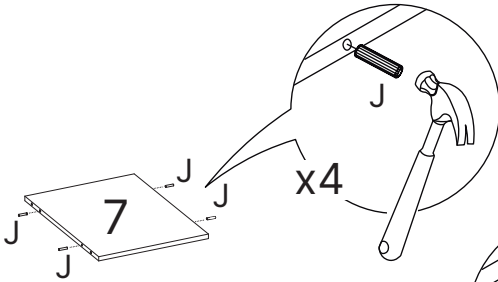


7

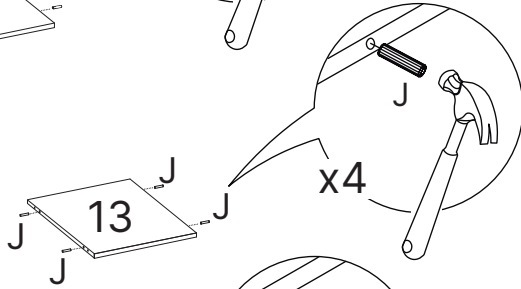


8

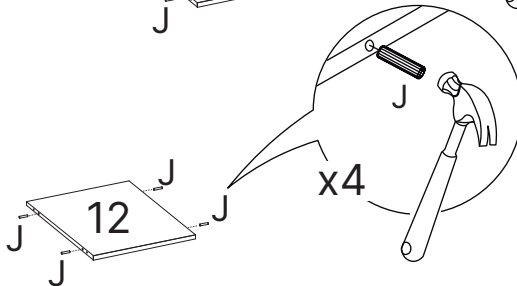
2x



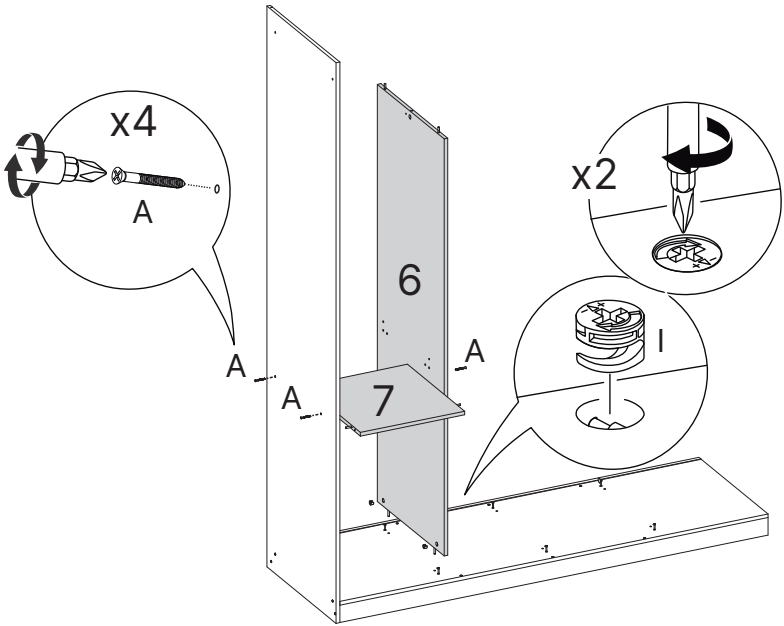
2x



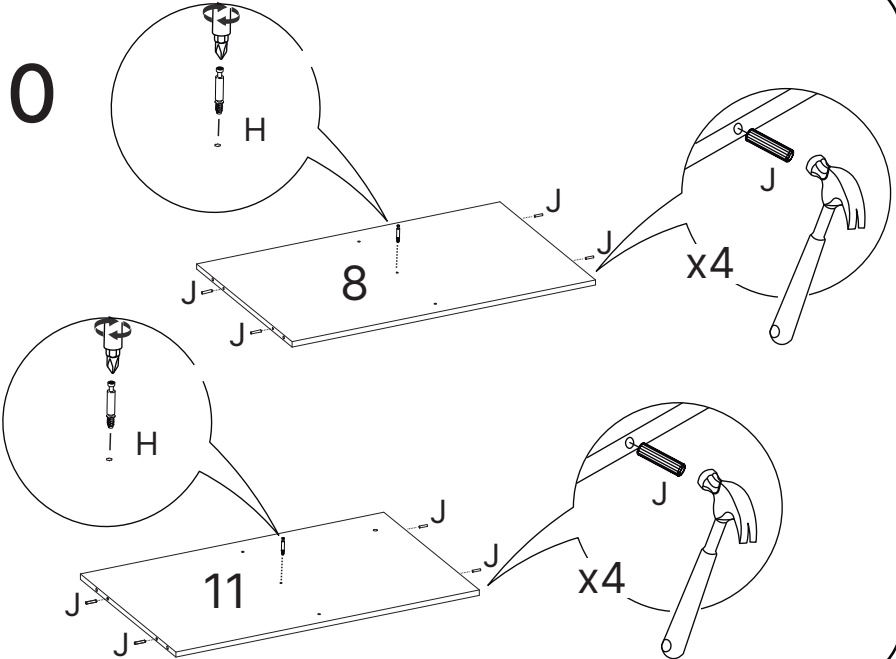
x4



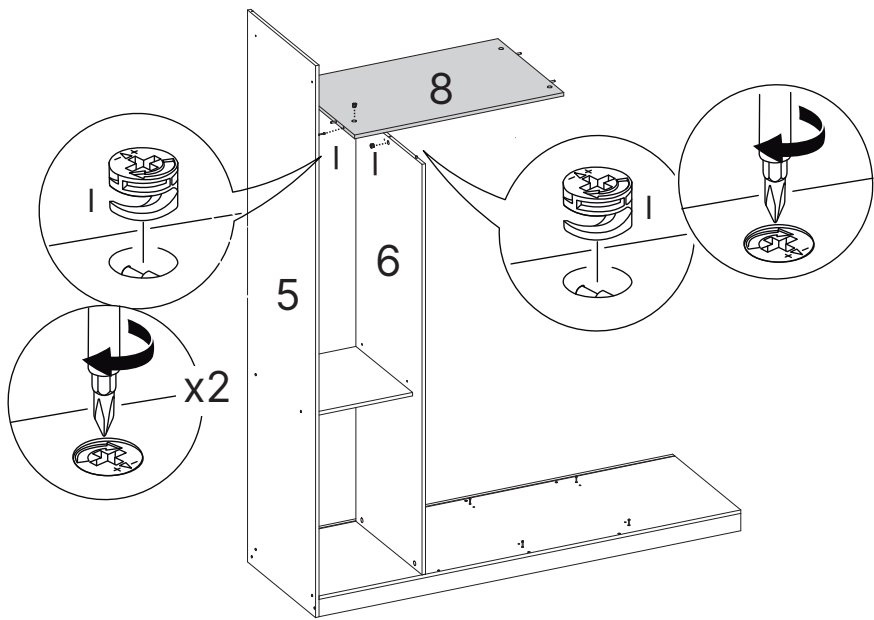
9



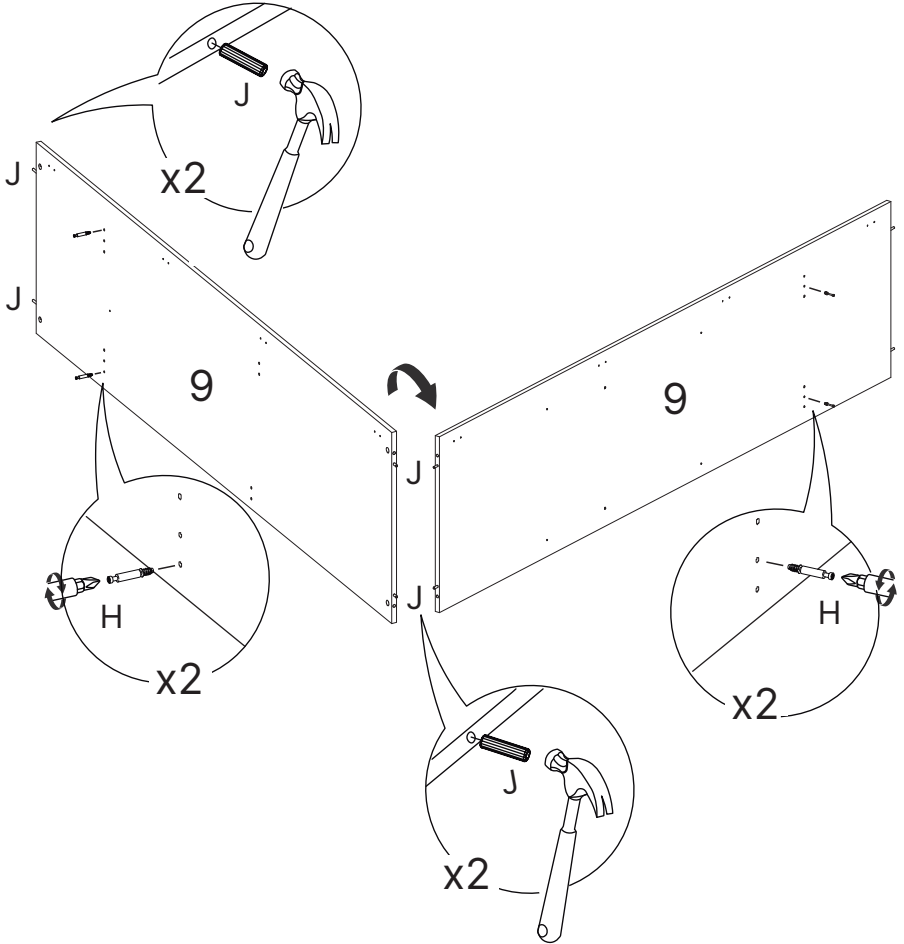
10



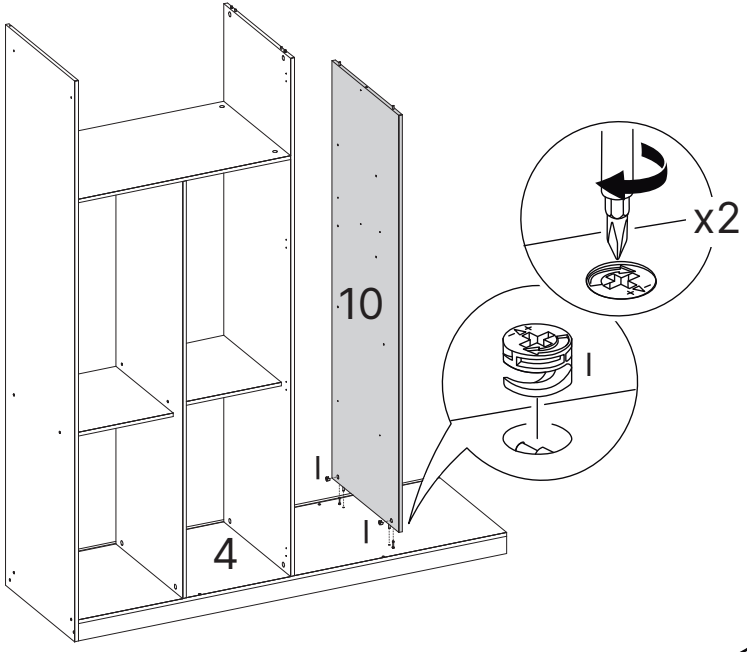
11



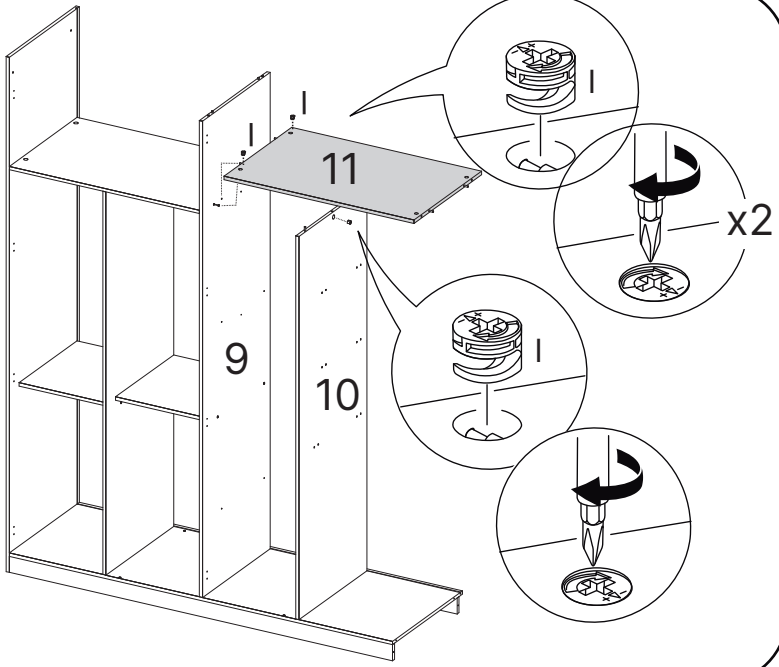
12



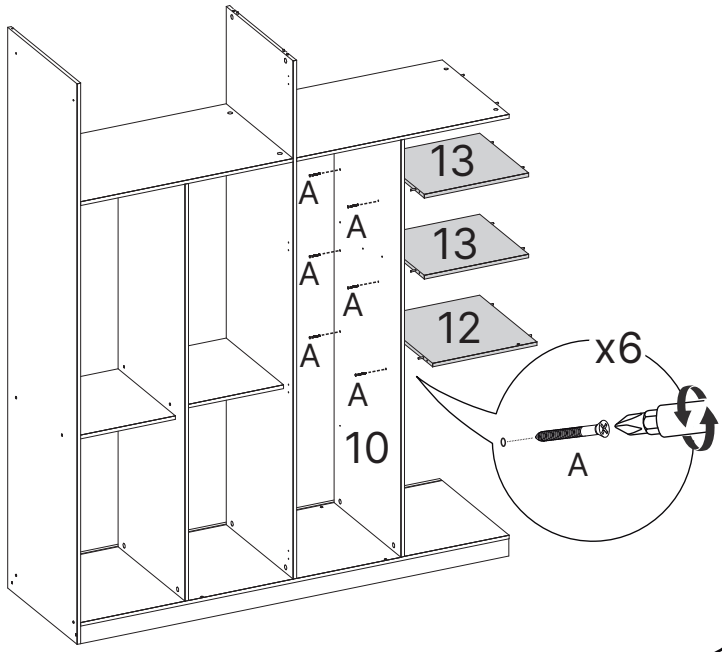
15



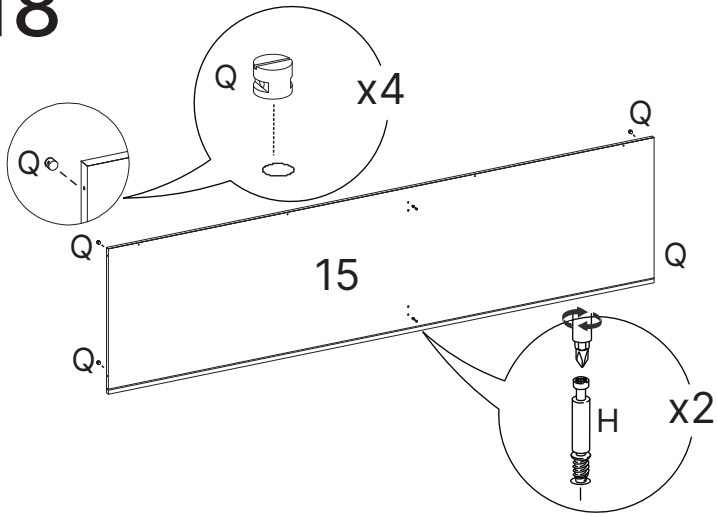
16



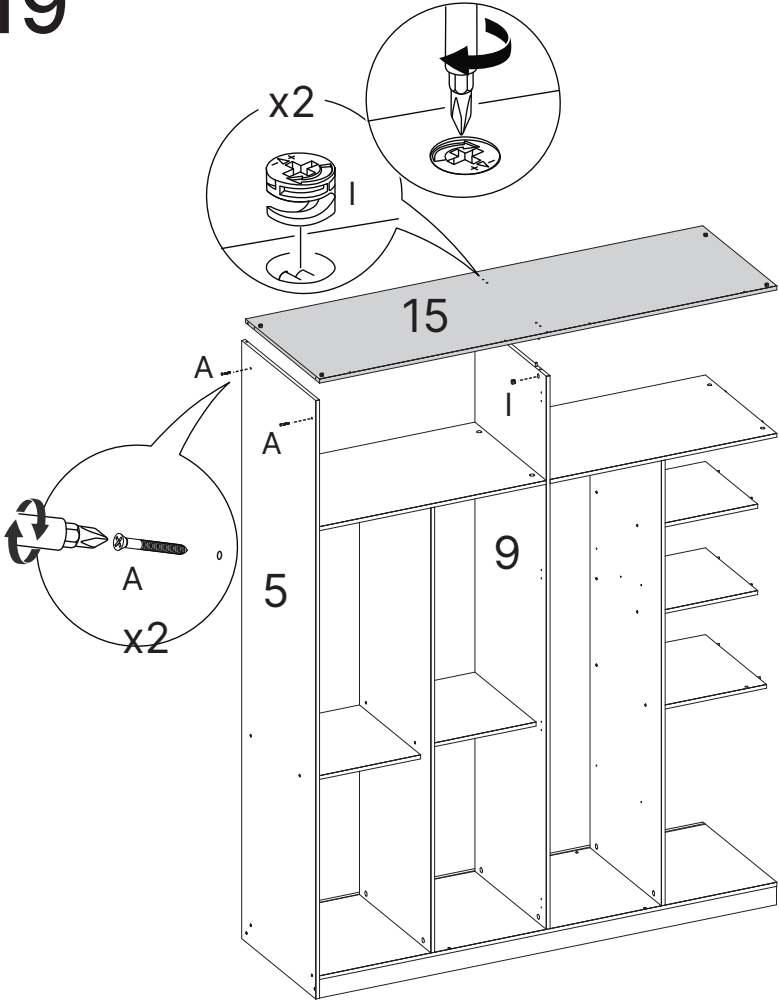
17



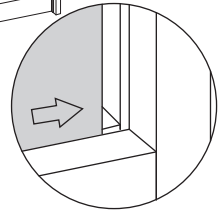
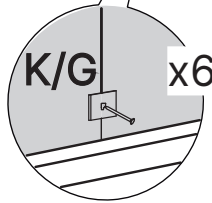
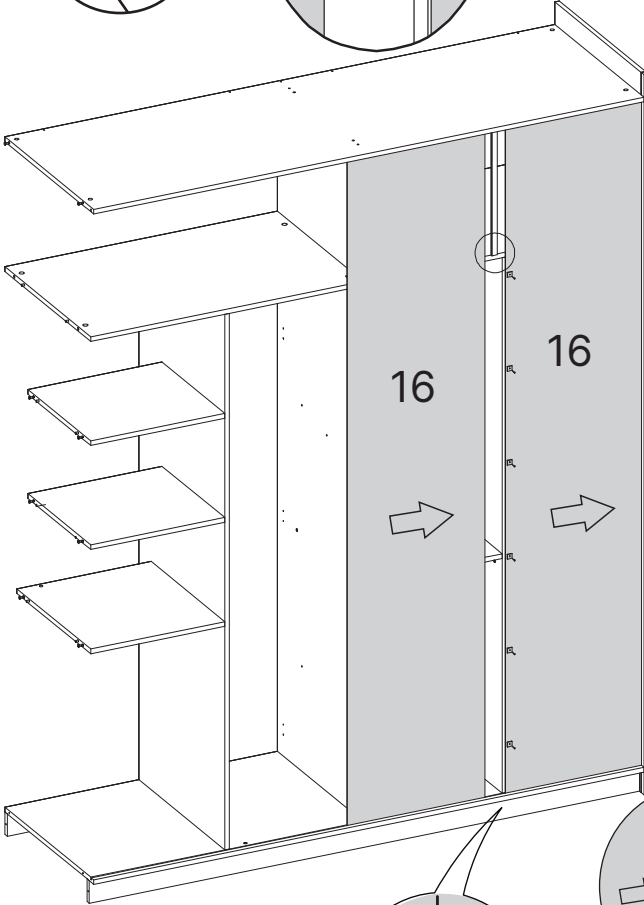
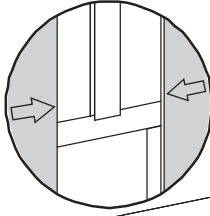
18



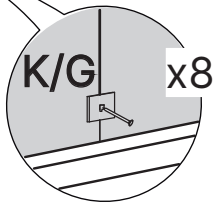
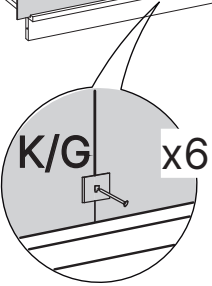
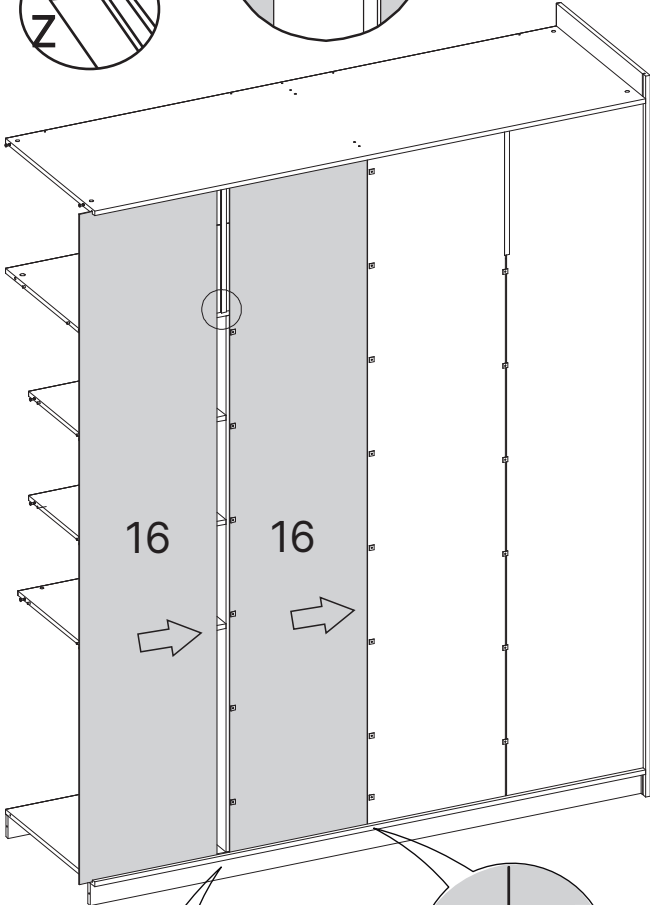
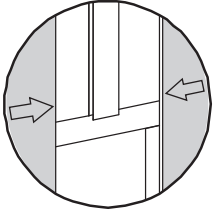
19



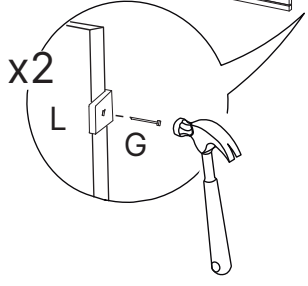
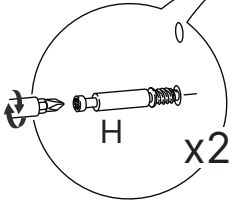
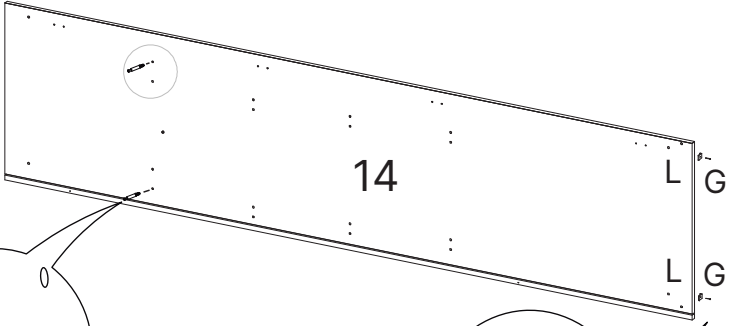
20



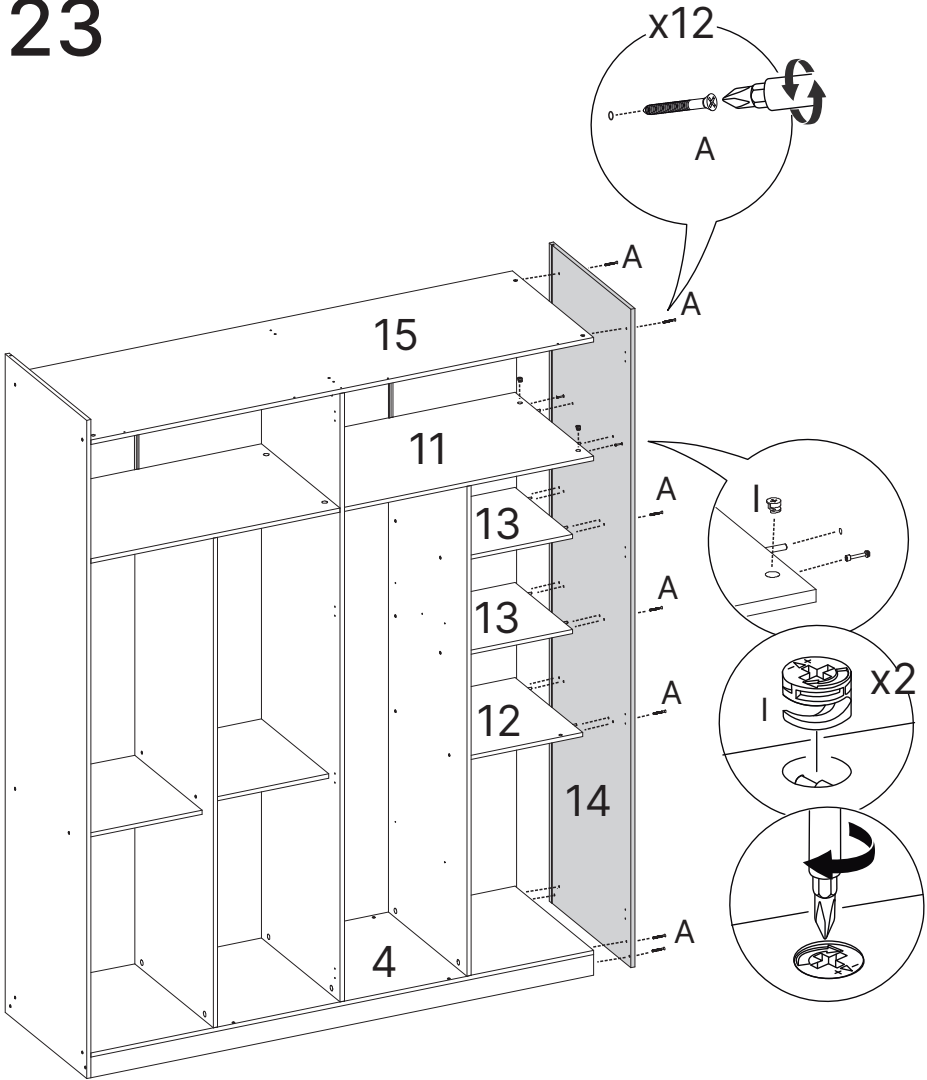
21



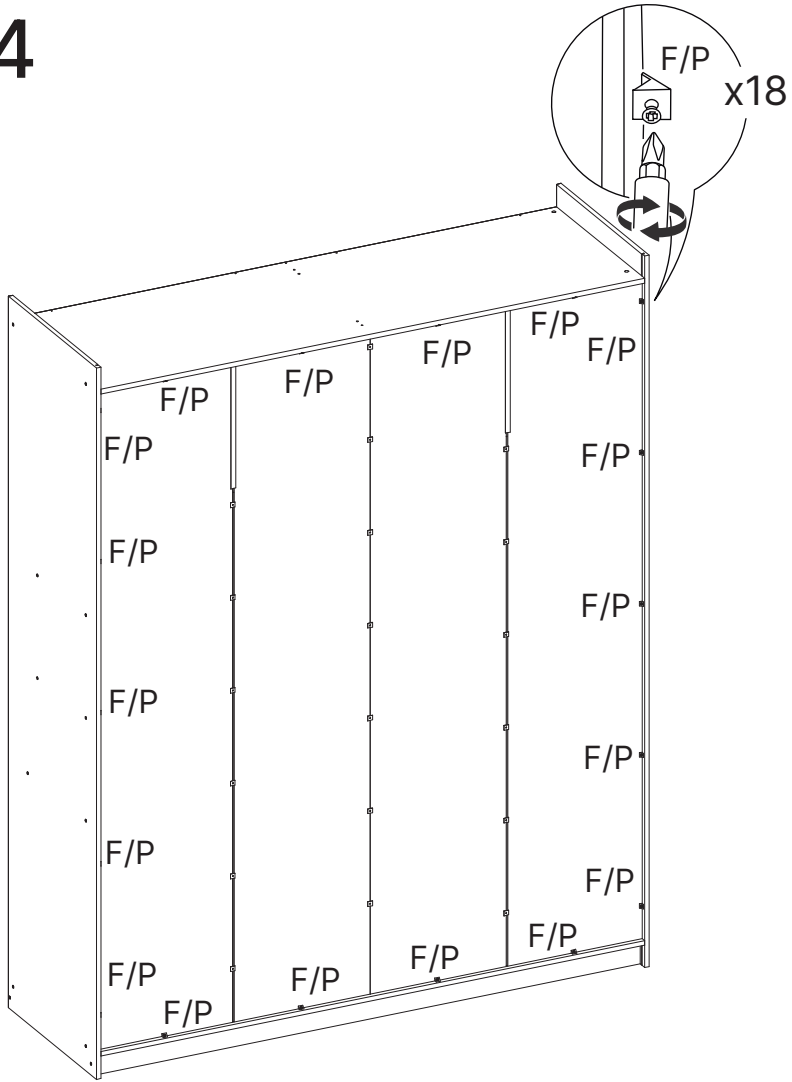
22



23

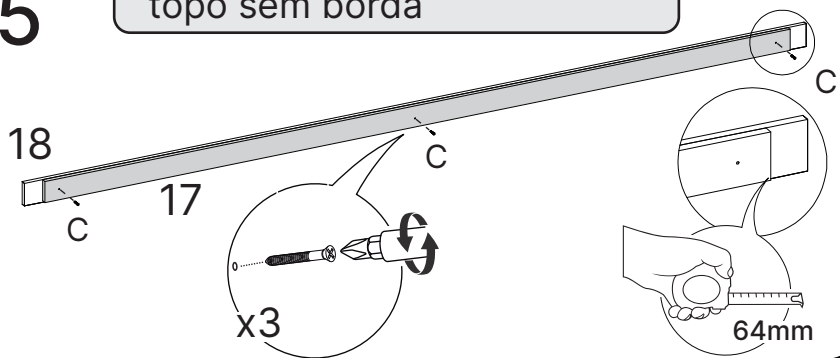


24

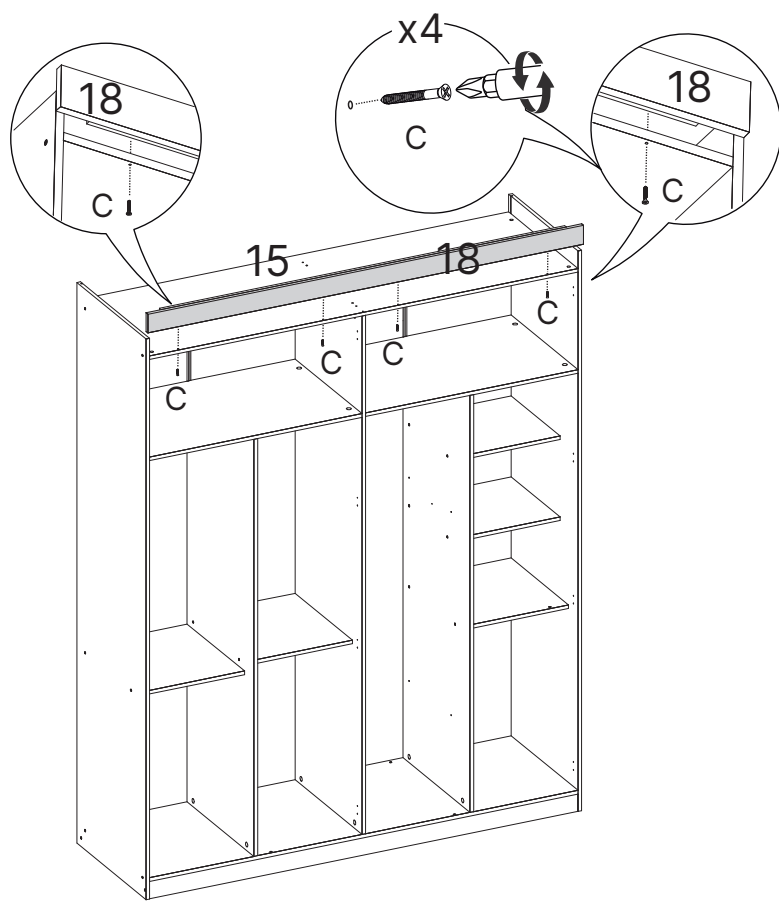


25

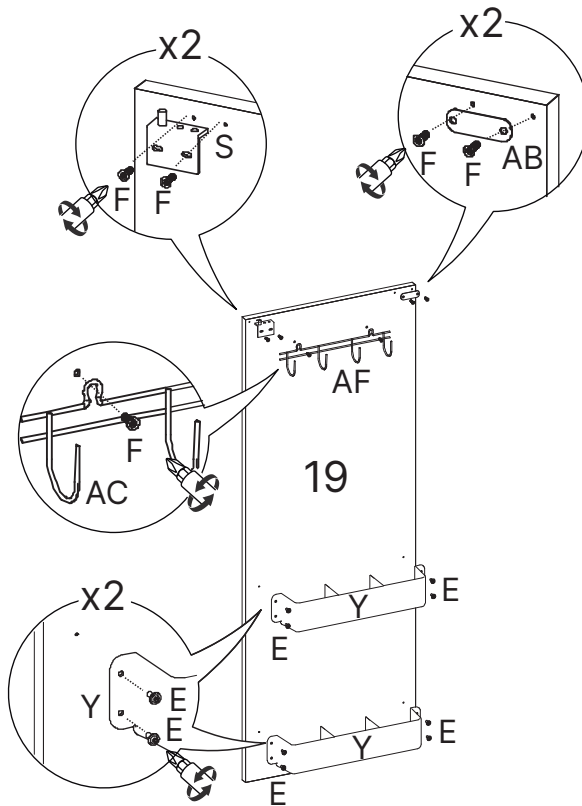
! Alinhar topo sem borda com topo sem borda



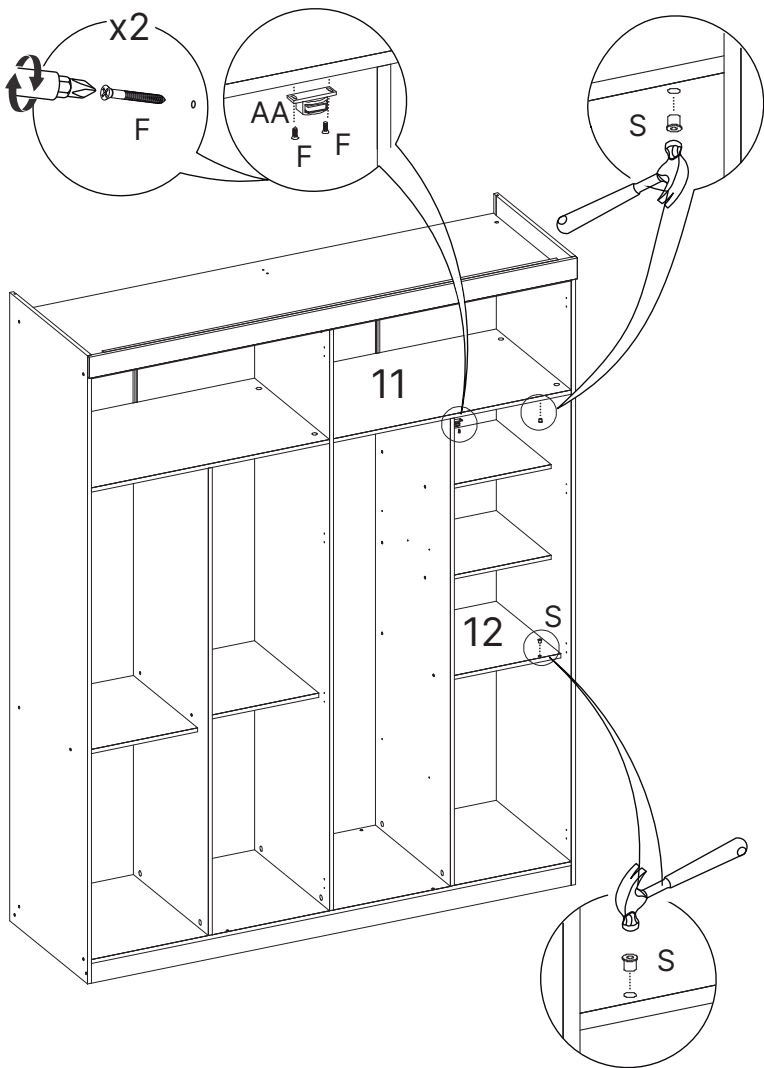
26



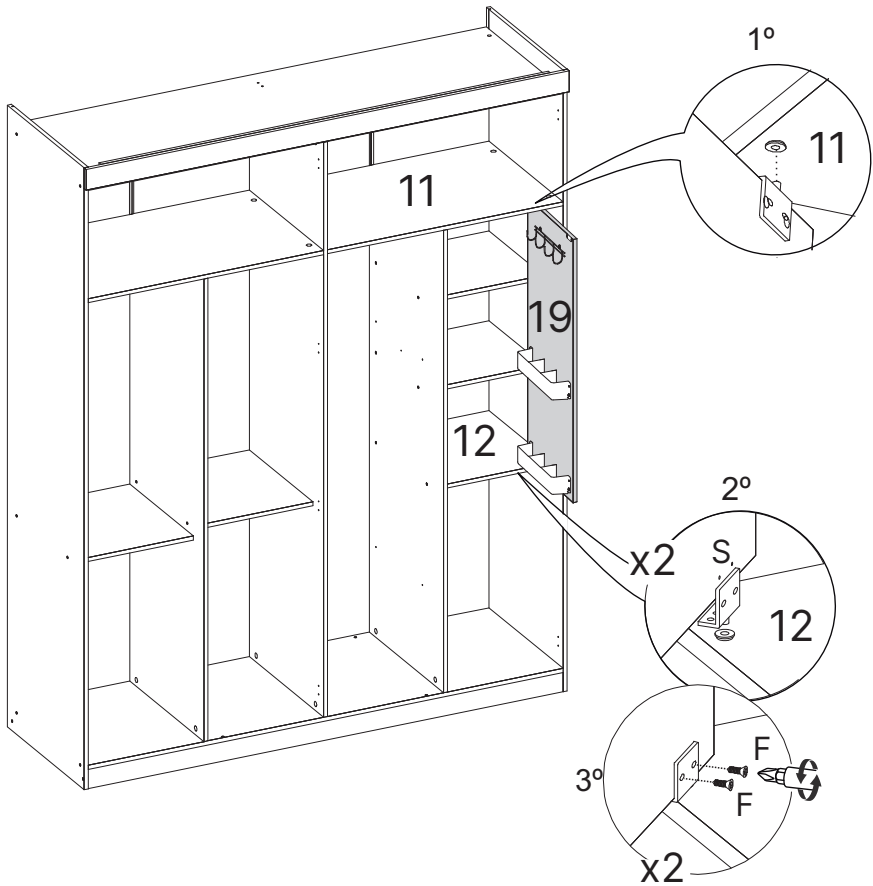
27



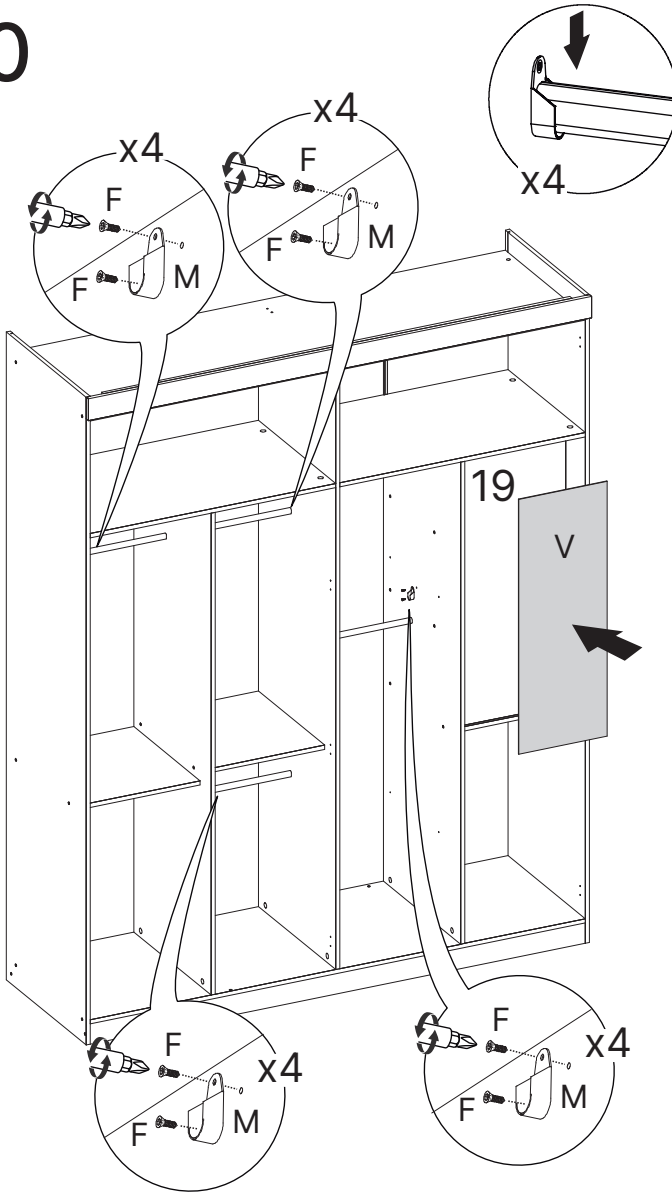
28



29



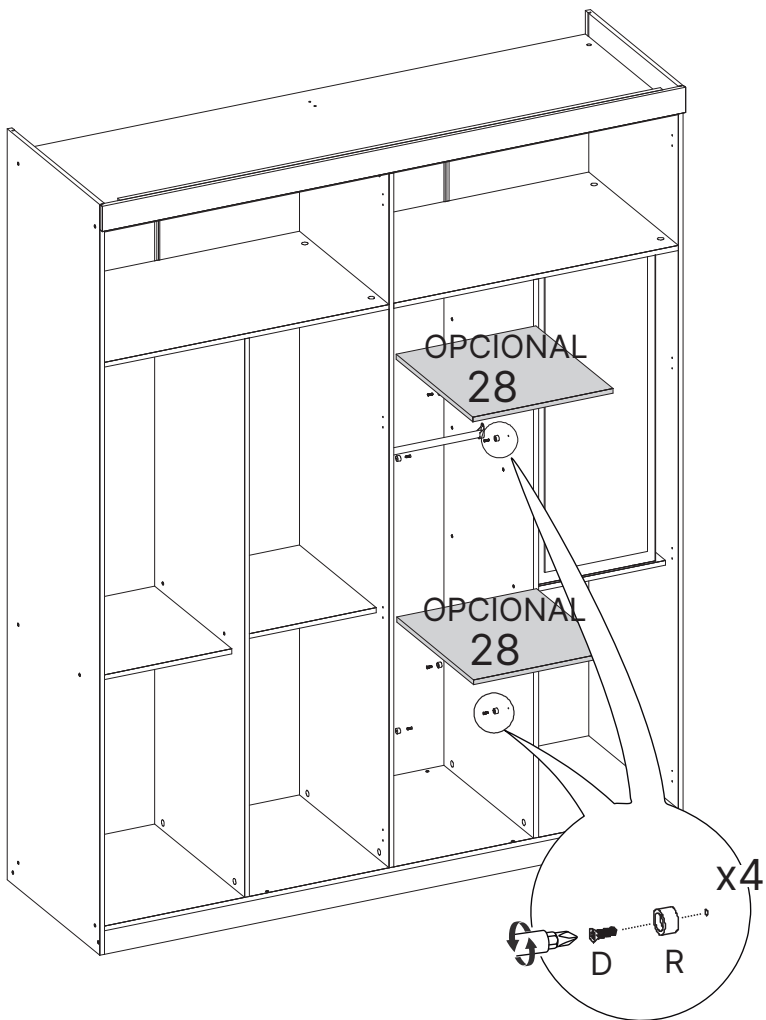
30



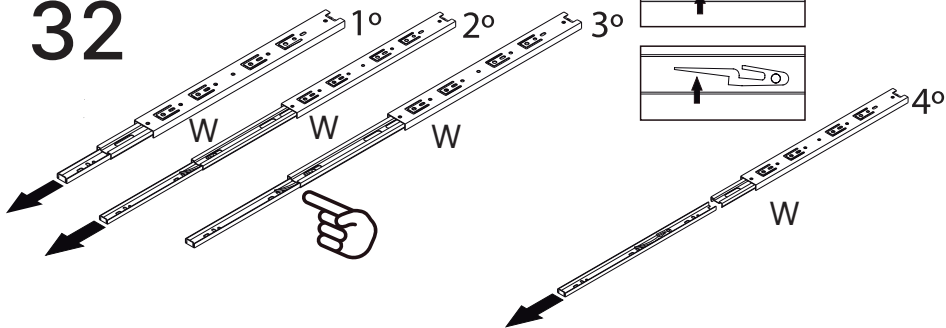
31



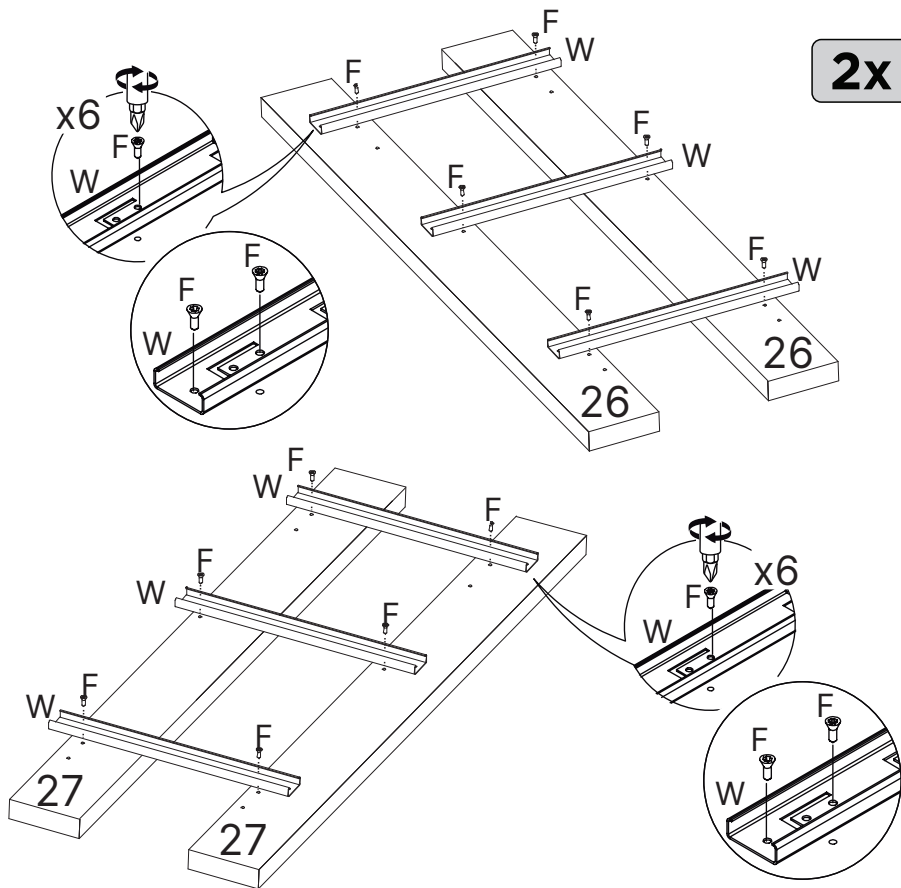
Verificar qual a posição da peça 28 para fixar o acessório R



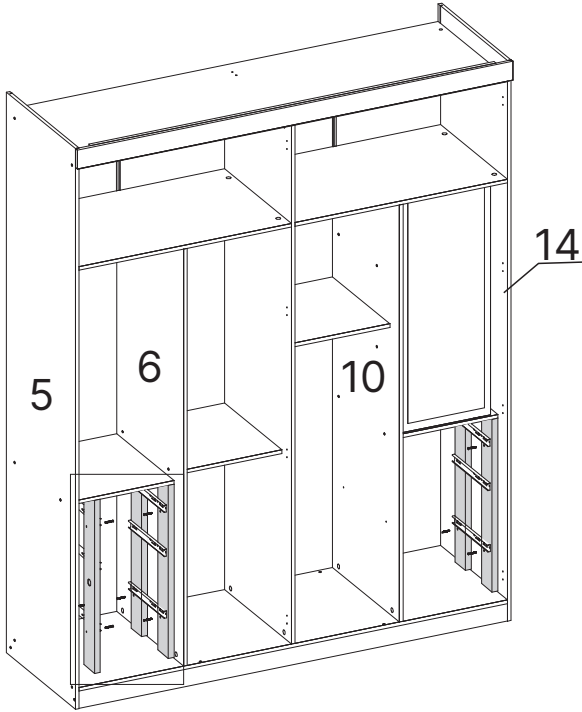
32



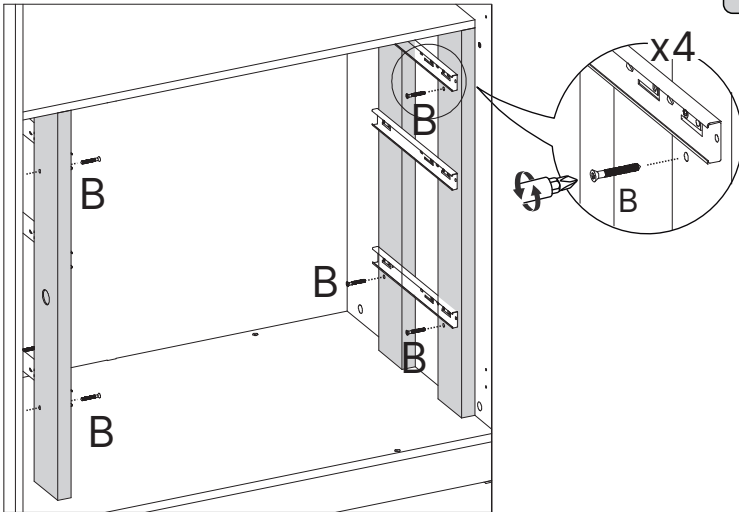
2x



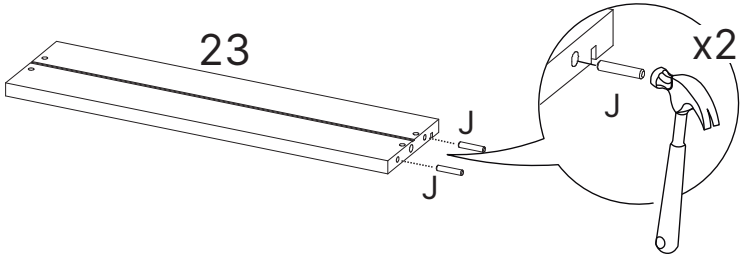
33



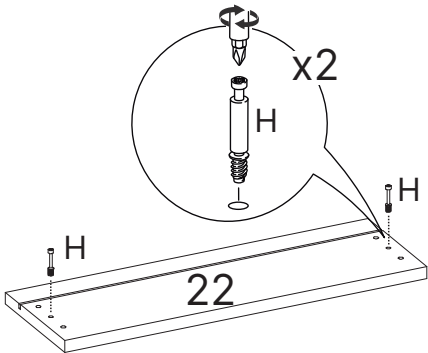
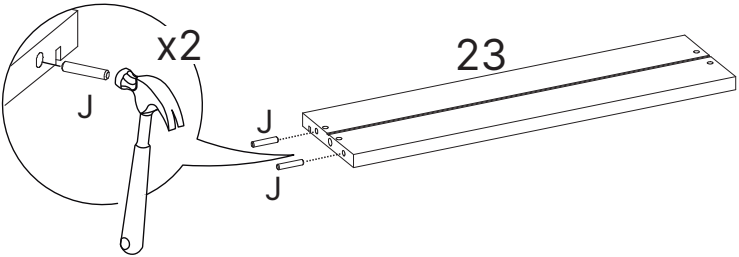
2x



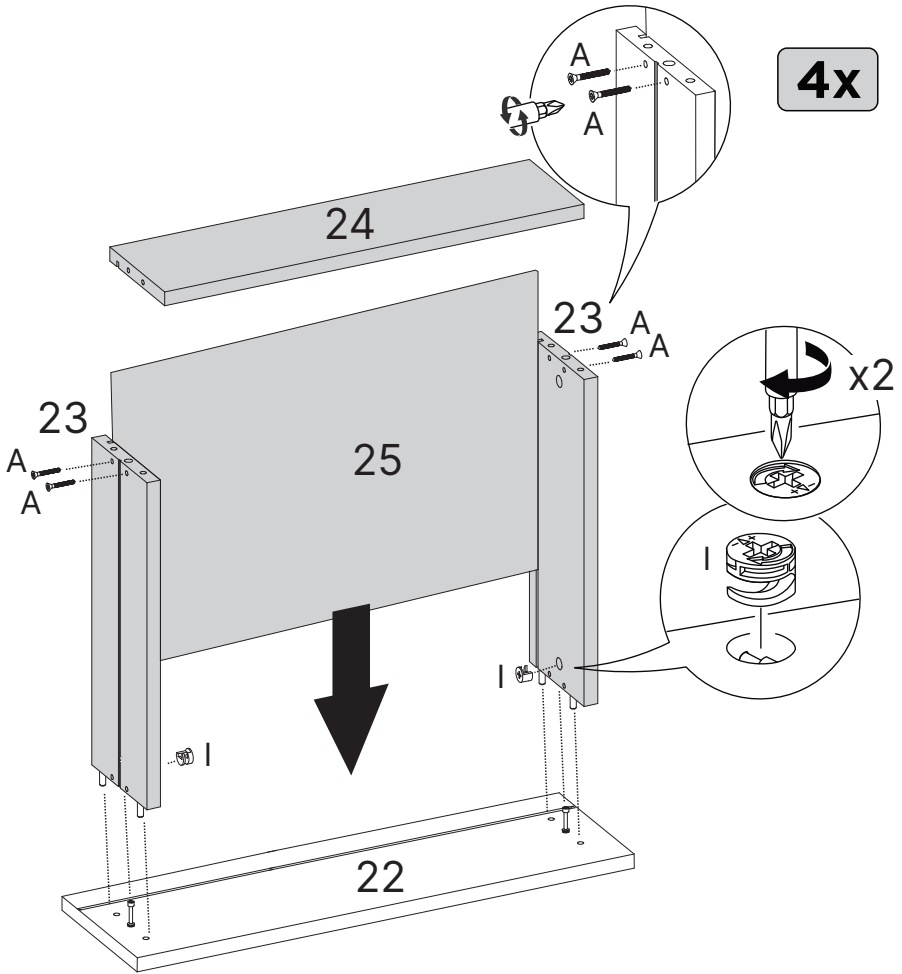
34



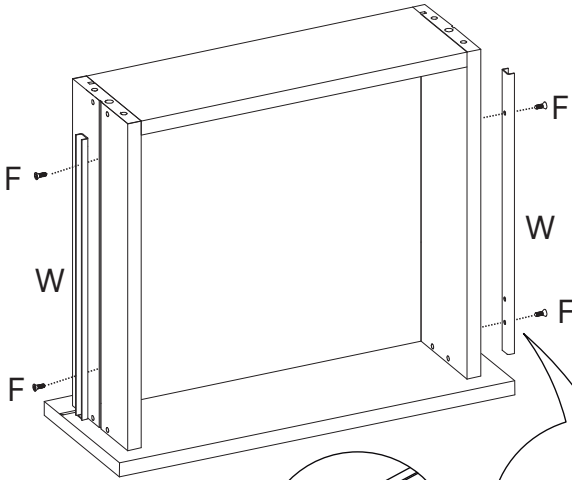
4x



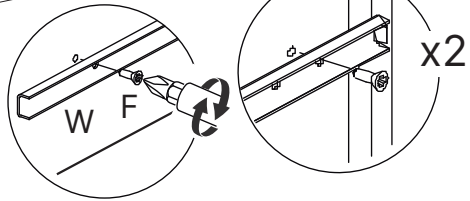
35



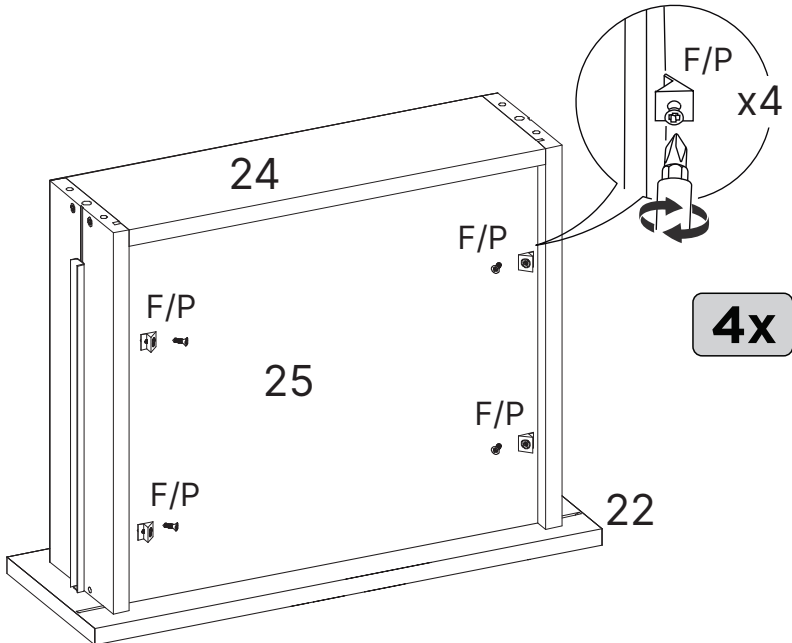
36



4x



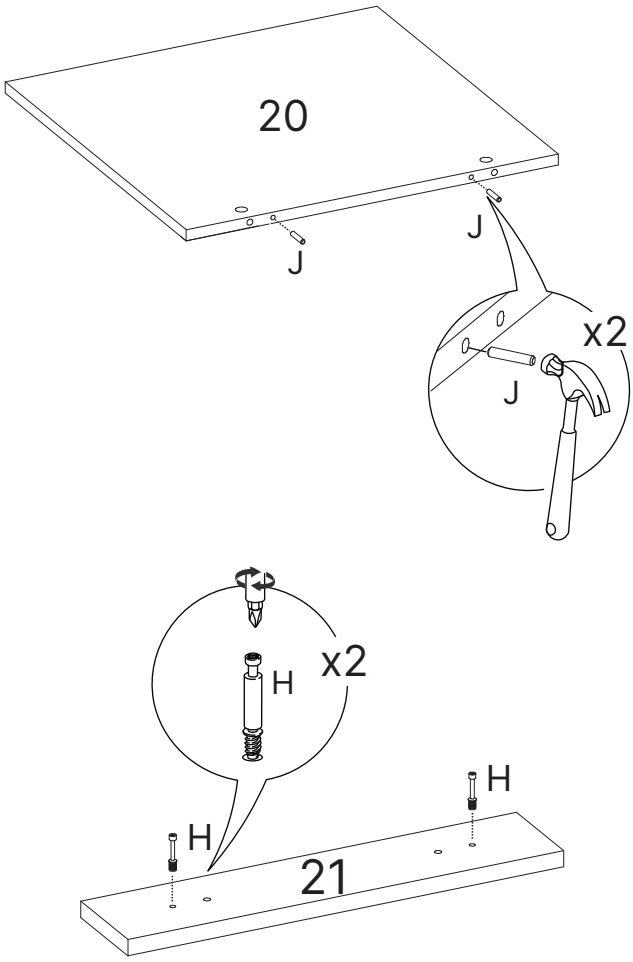
37



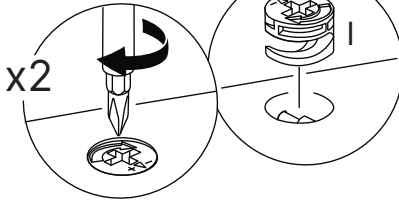
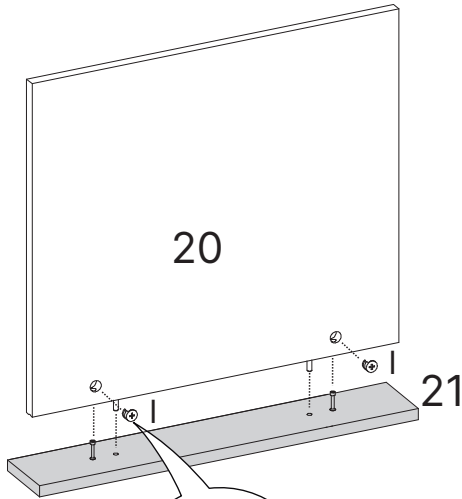
4x

38

2x

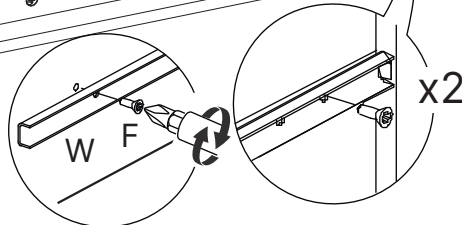
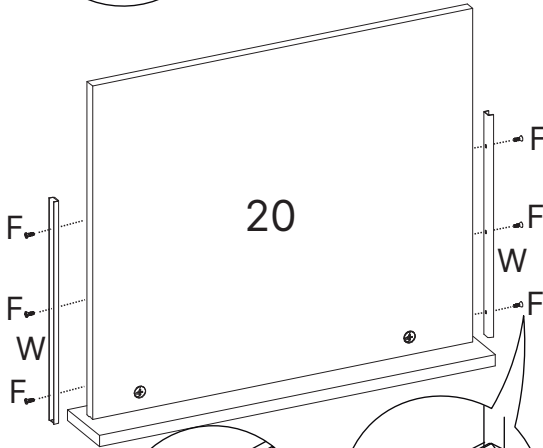


39



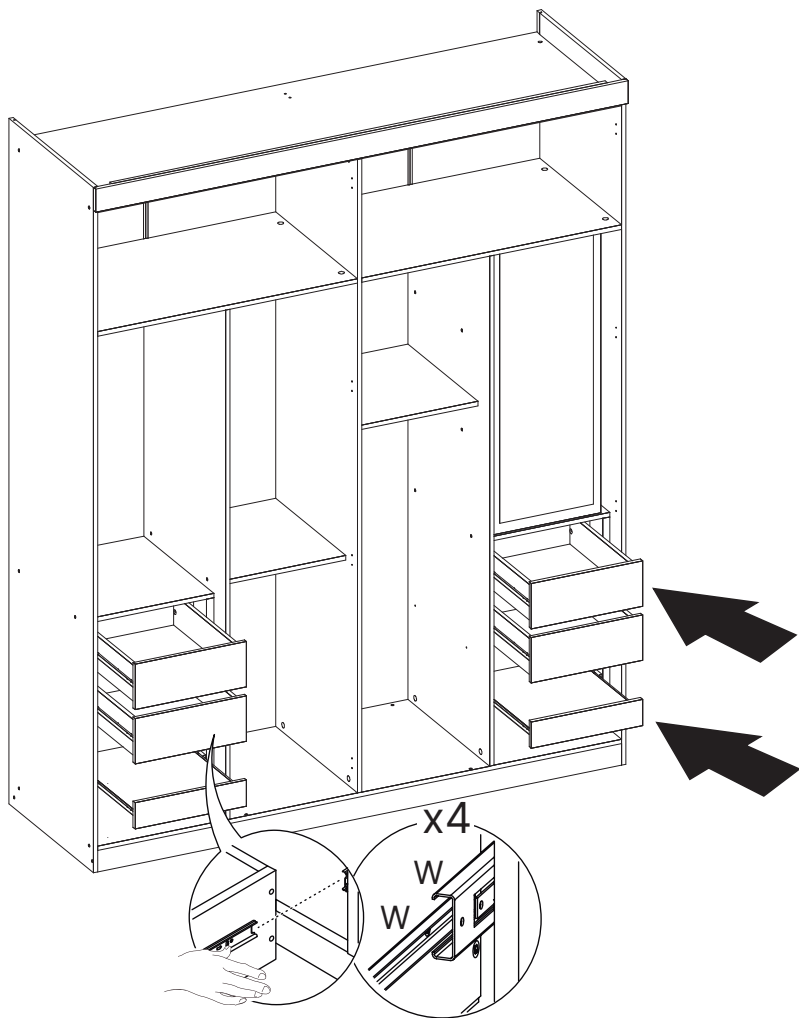
x2

2x

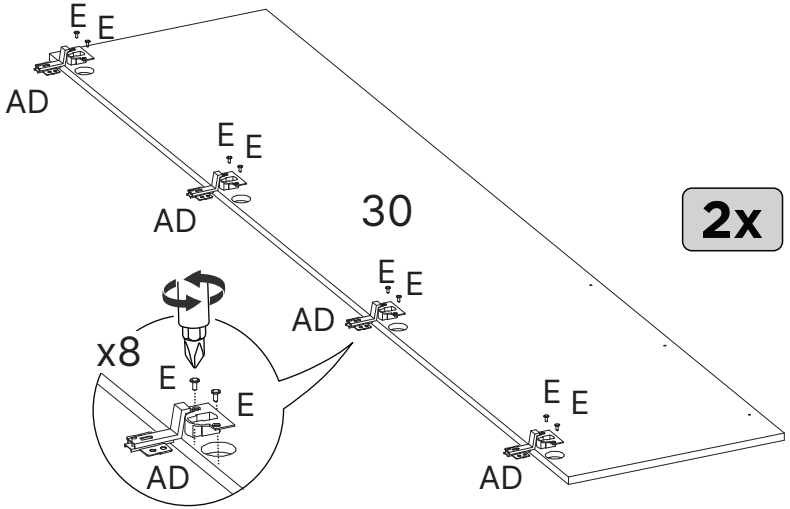


x2

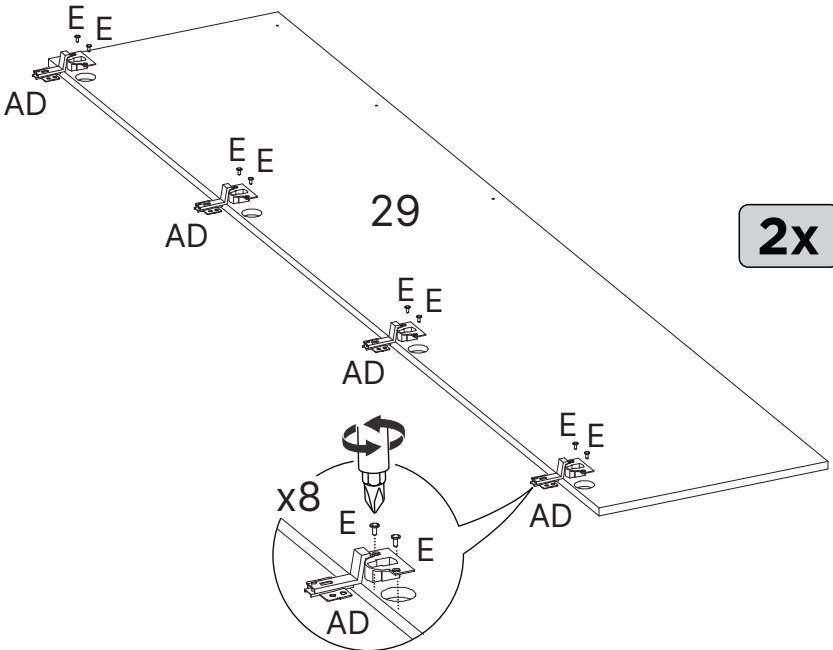
40



41

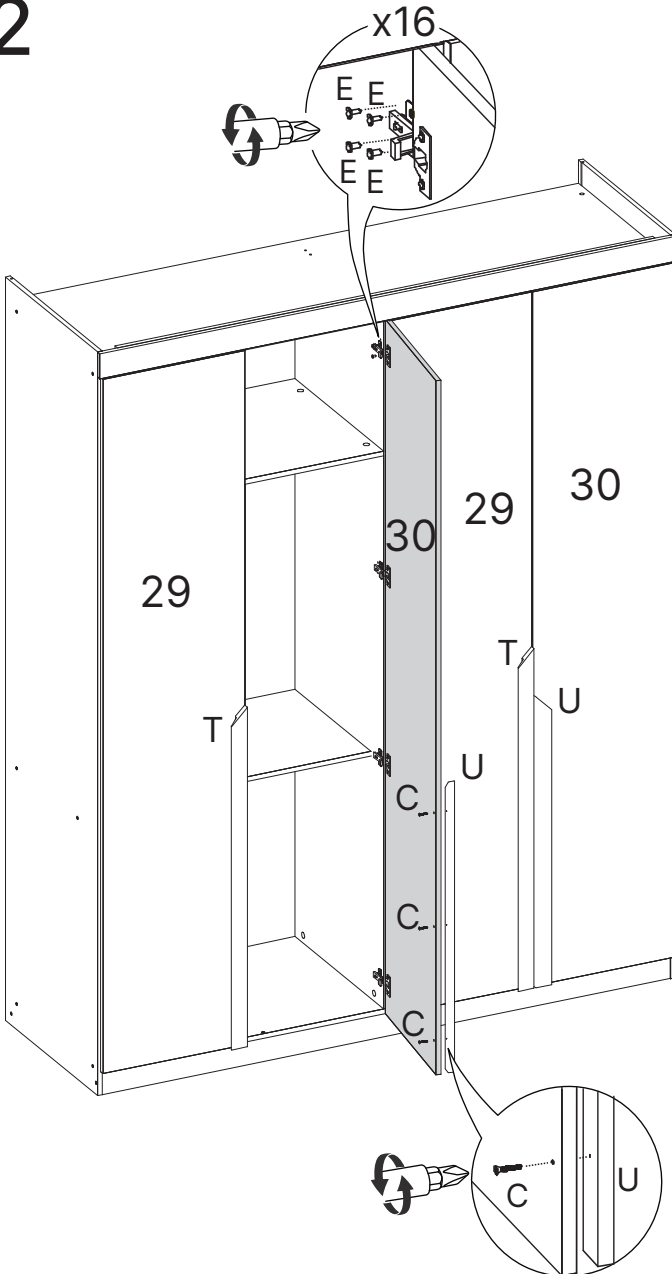


2x

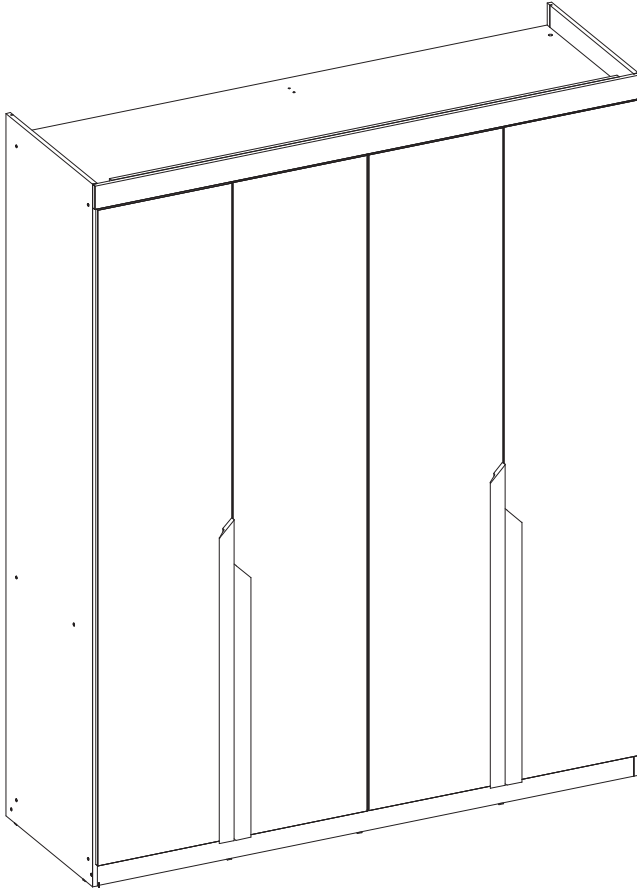


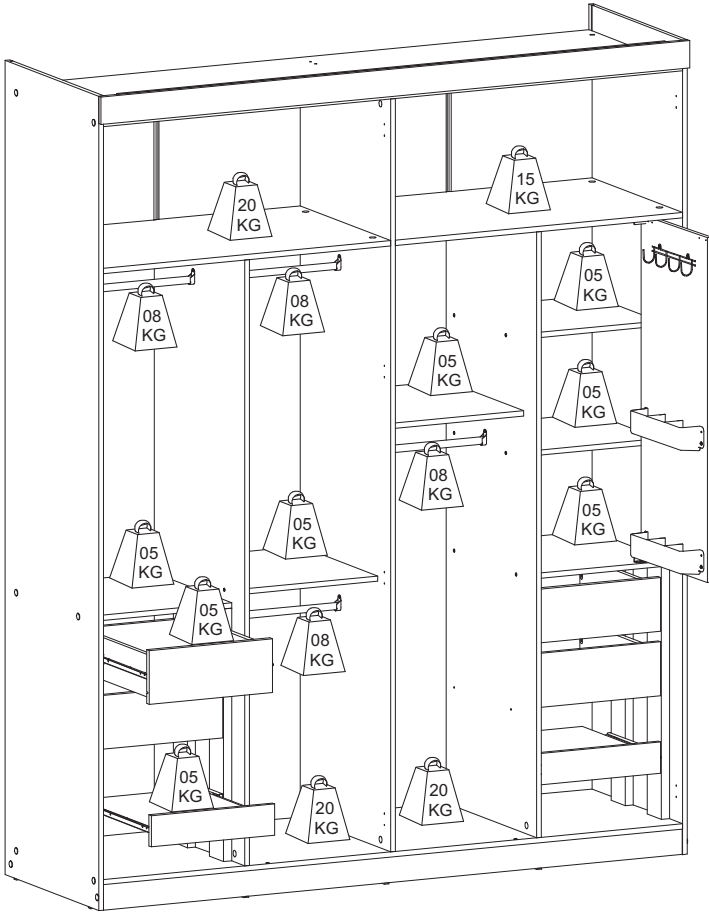
2x

42



43





Dicas para assegurar a garantia e prolongar a vida útil do seu móvel

Limpeza

Use um pano macio, levemente umedecido com água. É possível o uso de detergente neutro, ou sabão neutro com água.

Manutenção

Para garantir estabilidade e durabilidade, é recomendado reapertar os parafusos de tempos em tempos.

Ventilação

A falta de ventilação e excesso de calor pode prejudicar a durabilidade e acabamento do produto.





madeira
madeira
GABE
GASA

V.08