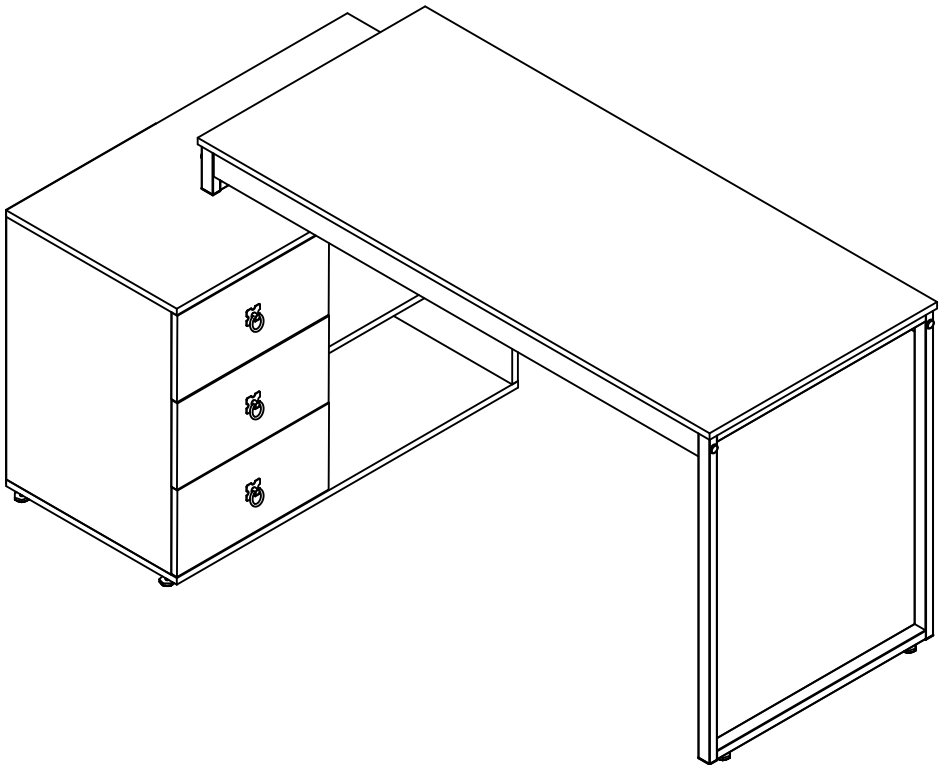




yes casa



**Escrivadinha
Birô**

Como trocar seu produto

Se seu produto chegou com algum defeito você tem 7 dias para solicitar a troca. Você vai precisar:

- 1 Ter em mãos as fotos das peças com defeito; descrição; código (como está aqui no manual) e quantidade de peças com defeito.
- 2 Acesse o chat em nosso site.
- 3 Selecione o seu pedido, e depois a opção “Quero trocar um produto”.
- 4 Pronto, agora é só preencher as informações e enviar. Entraremos em contato por e-mail para te dar todas as instruções.

Dicas para prolongar a vida útil do móvel

- 1 Retire o pó com uma flanela seca, depois use um pano macio, levemente umedecido com água. Pode utilizar detergente neutro ou sabão neutro.
- 2 Reaperte os parafusos de tempos em tempos para garantir a estabilidade e durabilidade.
- 3 O acabamento do seu produto pode ser danificado pela falta de ventilação e excesso de calor.

Qualquer dúvida sobre os nossos produtos você pode entrar em contato pelo nosso canal de atendimento:

<https://www.madeiramadeira.com.br/central-de-ajuda>

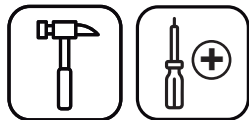
Para mais dicas amigas e inspirações de decoração acesse:

<https://www.madeiramadeira.com.br/central-de-dicas>

Siga MadeiraMadeira:













Para a montagem do produto você vai precisar de:



- ✓ Confira as peças, componentes e se possui as ferramentas necessárias para a montagem
- ✓ Para proteger seu móvel, coloque as peças sobre um tapete.
- ✓ Para realizar a montagem, é necessário 1 pessoa.
Convide sua família e amigos para montar com você.

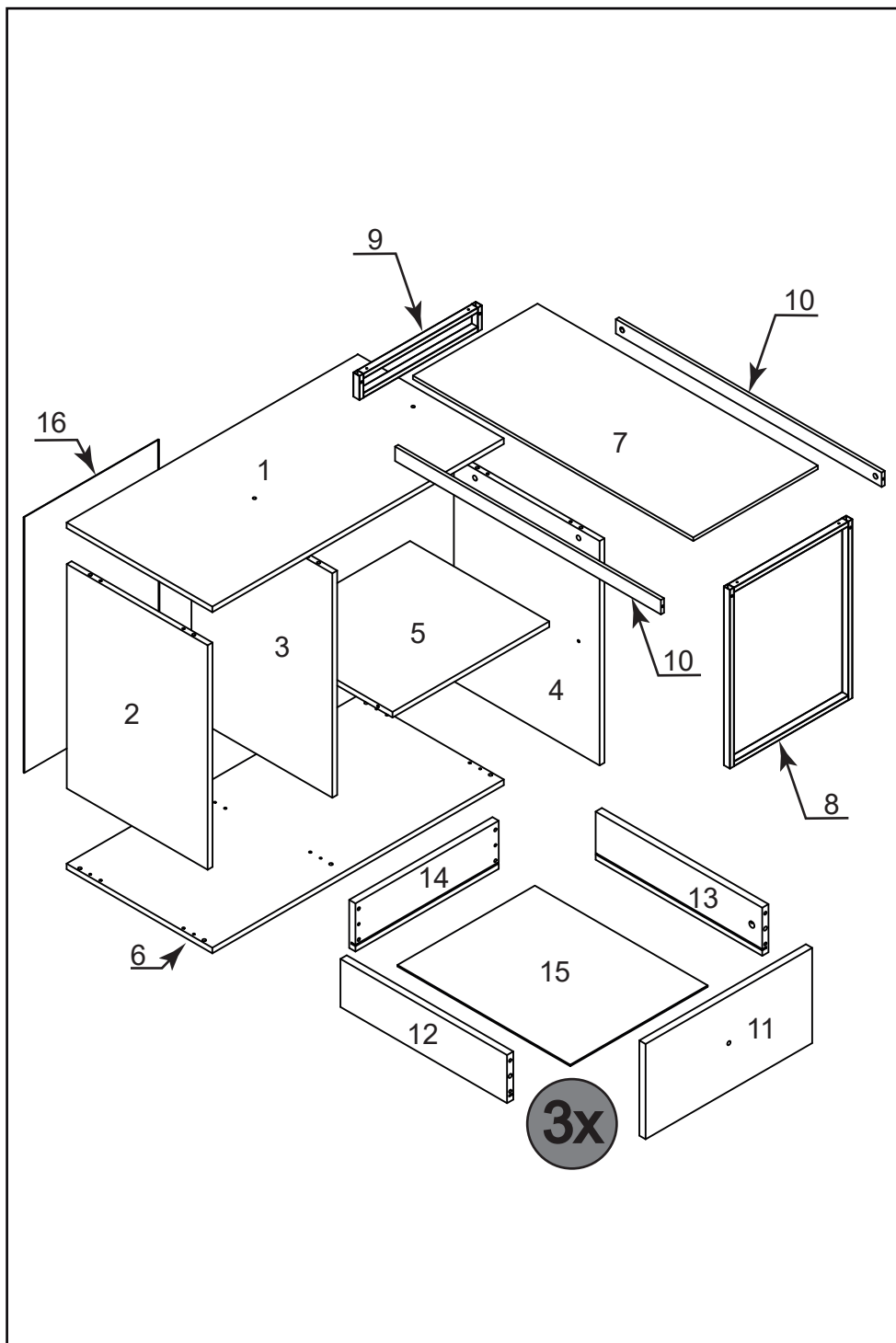
LISTA DE FERRAGENS

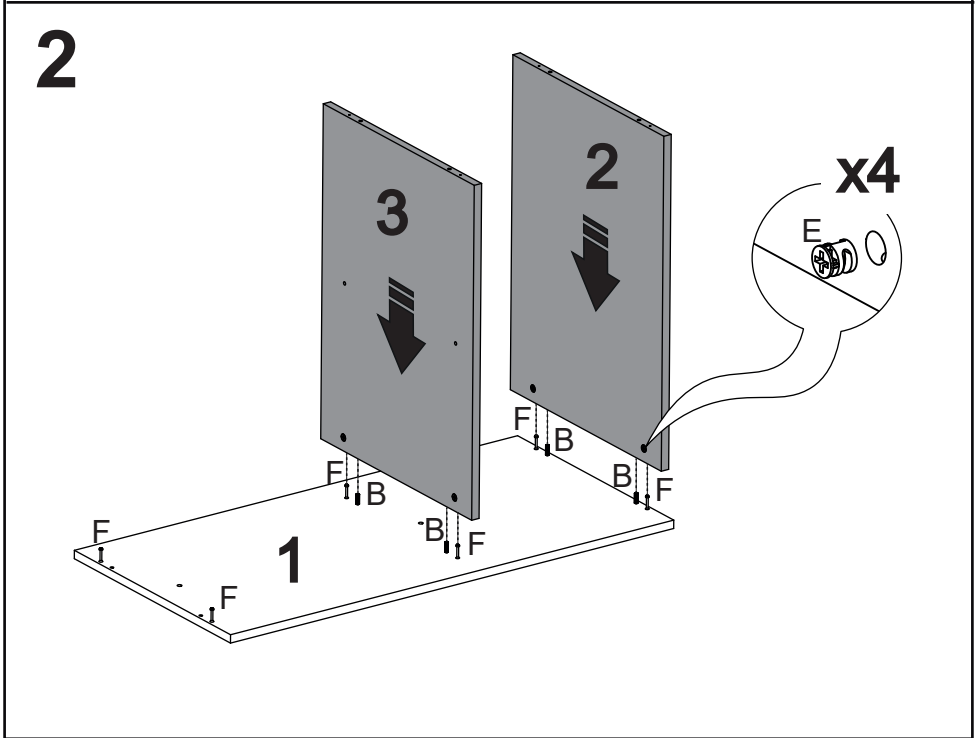
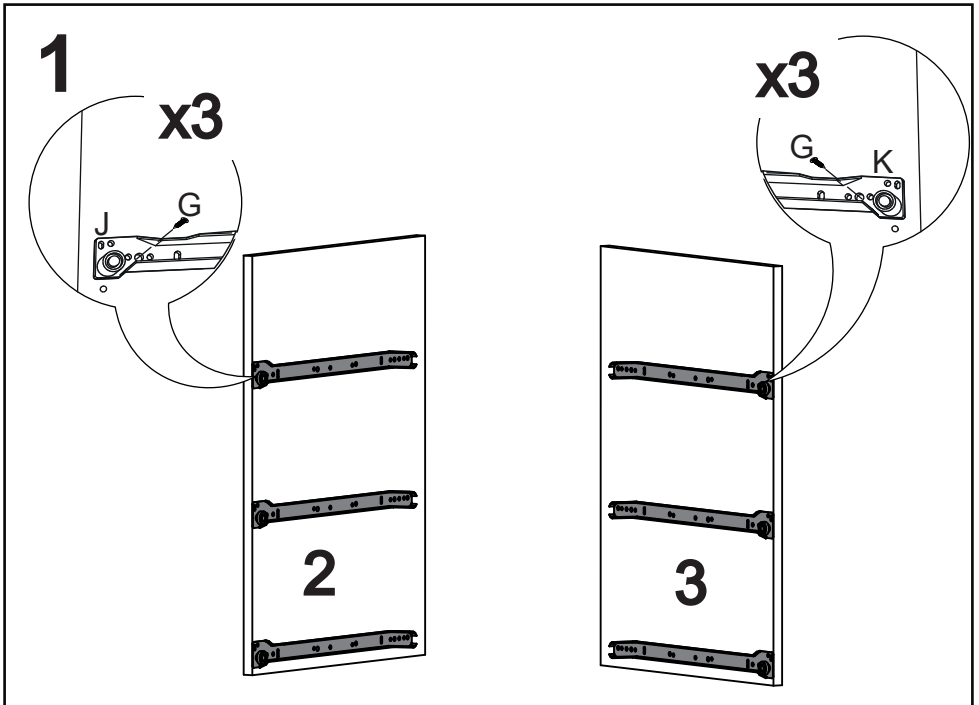
REF.	DESCRIÇÃO	ILUSTRAÇÃO	QTD.
A	Parafuso 4.5 x 50		14
B	Cavilha 6 x 30		40
C	Prego 8 x 8		30
D	Sapata Reguladora		08
E	Tambor Girofix		12
F	Parafuso Minifix		12
G	Parafuso 3.0 x 10		24
H	Parafuso 4.0 x 14		10

I	Cantoneira 18 x 18		04
J	Corrediça Esquerda 400mm		03
K	Corrediça Direita 400mm		03
L	Parafuso 1/4" x 70		04
M	Porca Meia-Lua		04
N	Tampinha CPL		04
O	Parafuso 1/4" x 30		02
P	Ponteira 30 x 20		04
Q	Parafuso M4 (Puxador)		03
R	Puxador		03

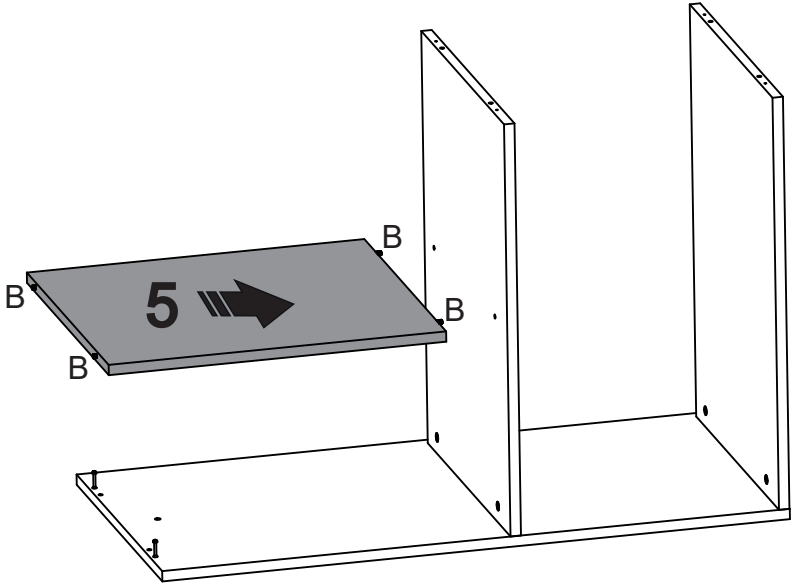
LISTA DE PEÇAS

Nº PEÇA	Cód. IND.	DESCRIÇÃO	QTD.	DIMENSÕES (mm)			PESO KG
				COMP.	LARG.	ESP.	
01	3549	Tampo do Gaveteiro	01	900	450	15	0000
02	3550	Lateral Esq. do Gaveteiro	01	615	435	15	0000
03	3551	Divisória	01	615	435	15	0000
04	3552	Lateral Dir. do Gaveteiro	01	615	450	15	0000
05	3553	Prateleira	01	445	435	15	0000
06	3554	Base do Gaveteiro	01	900	450	15	0000
07	3555	Tampo da Escrivaninha	01	1350	600	15	0000
08	3556	Pé da Escrivaninha	01	745	590	30	0000
09	3557	Apoio da Escrivaninha	01	590	100	30	0000
10	2558	Trava da Escrivaninha	02	1280	60	15	0000
11	3558	Frente da Gaveta	03	440	200	15	0000
12	2219	Lateral Esq. da Gaveta	03	380	120	15	0000
13	2826	Lateral Dir. da Gaveta	03	380	120	15	0000
14	2463	Contra Fundo da Gaveta	03	387	120	15	0000
15	2465	Fundo da Gaveta	03	395	370	3	0000
16	3559	Fundo do Geveteiro	01	640	445	3	0000

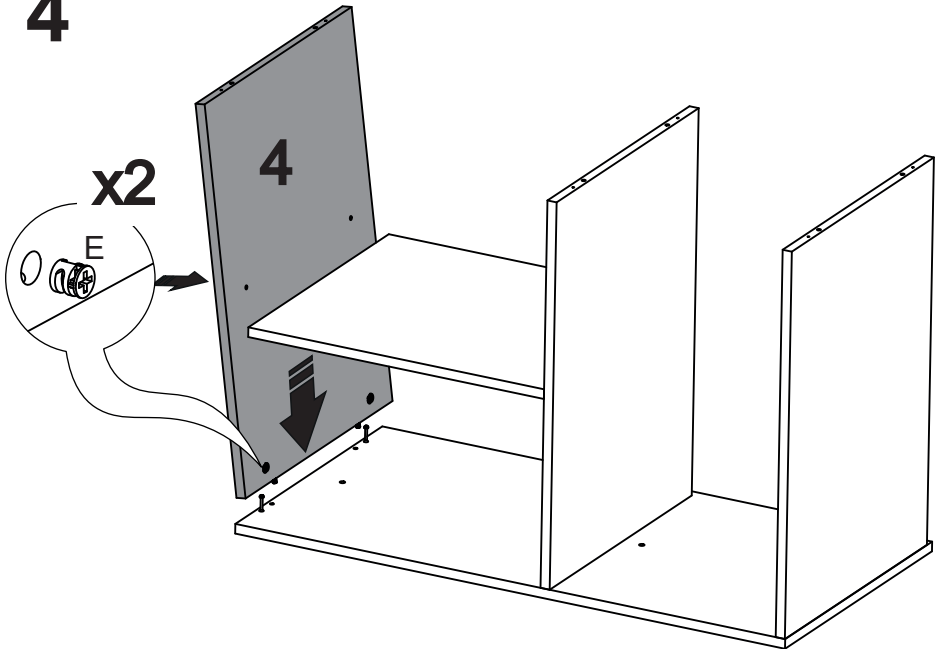




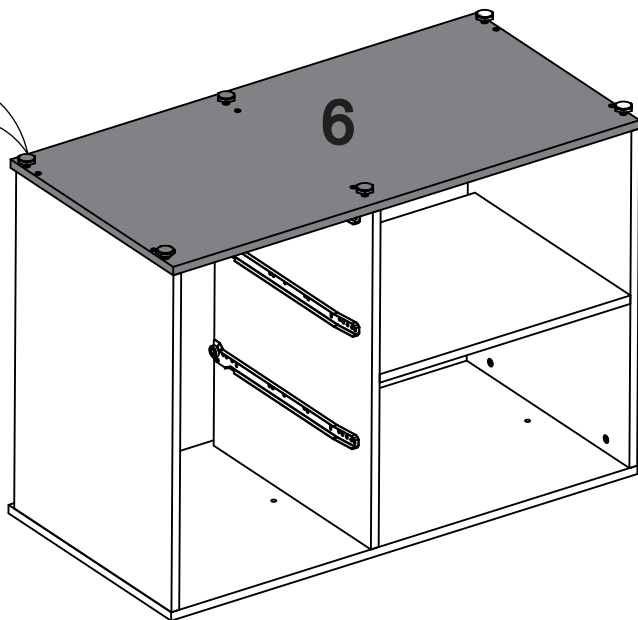
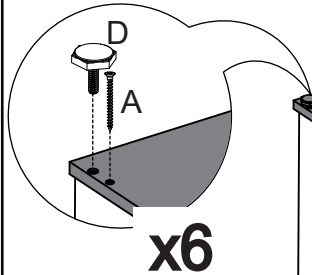
3



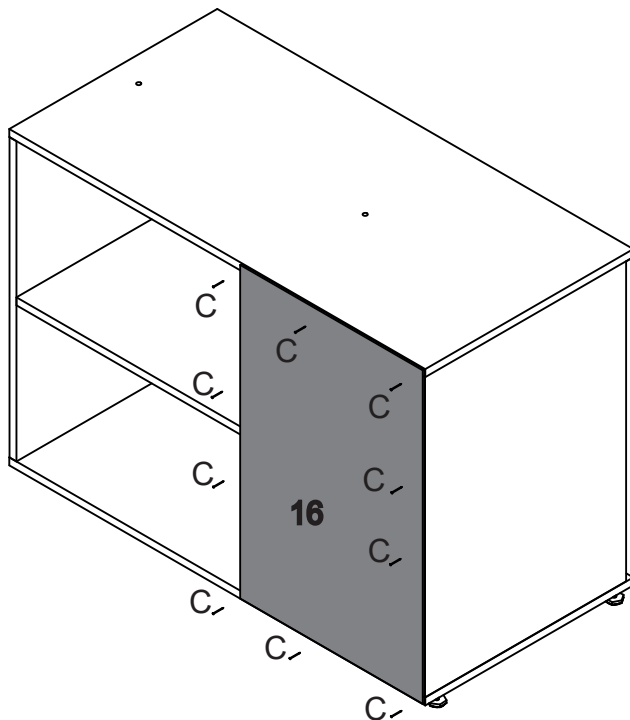
4



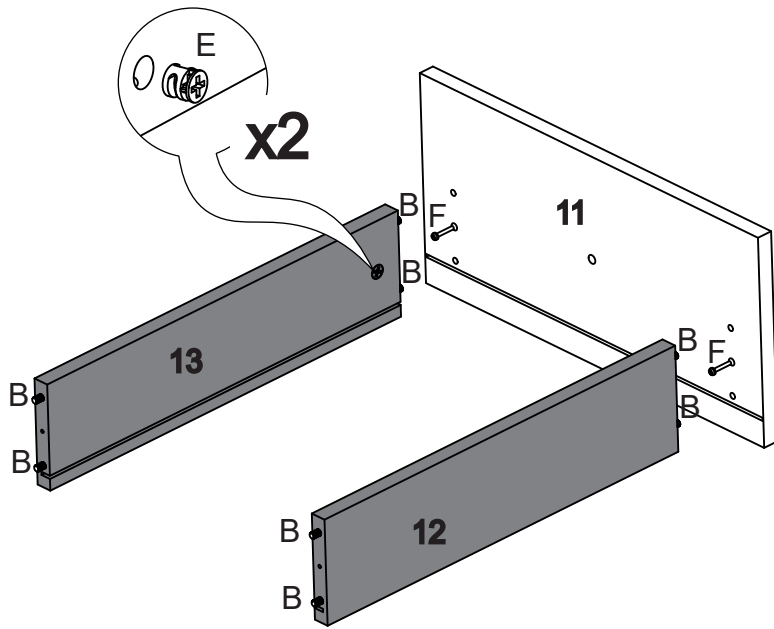
5



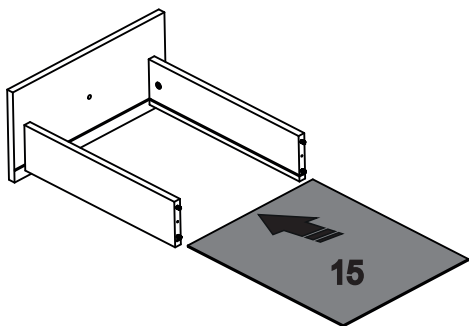
6



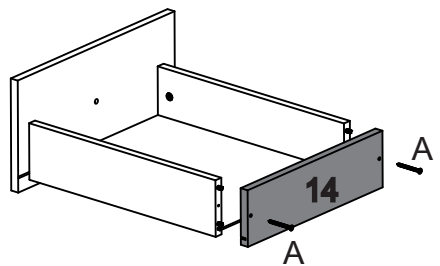
7



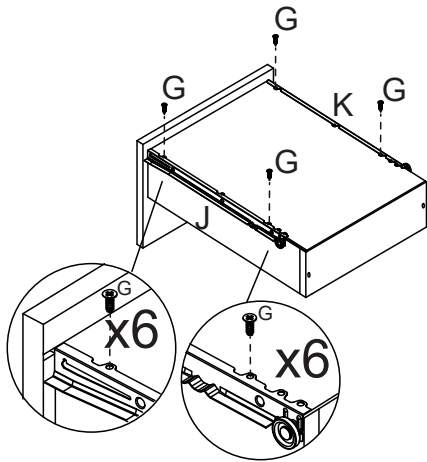
8



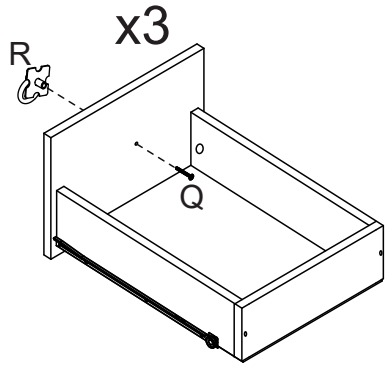
9



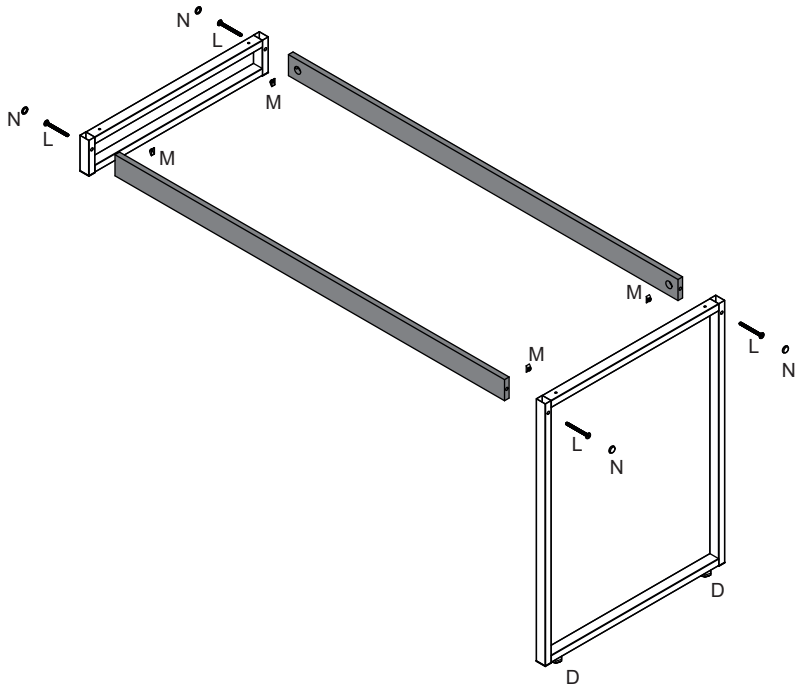
10



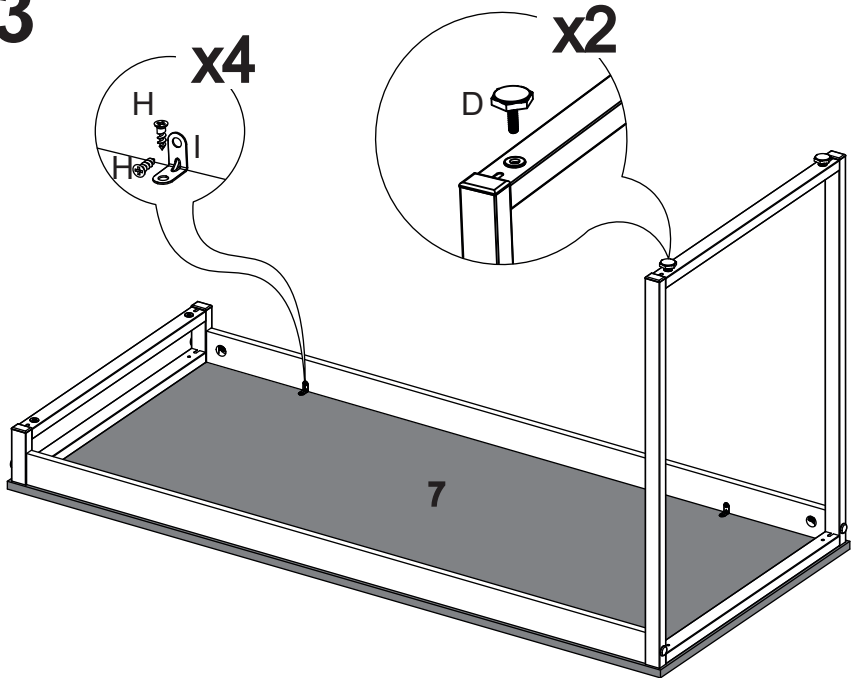
11



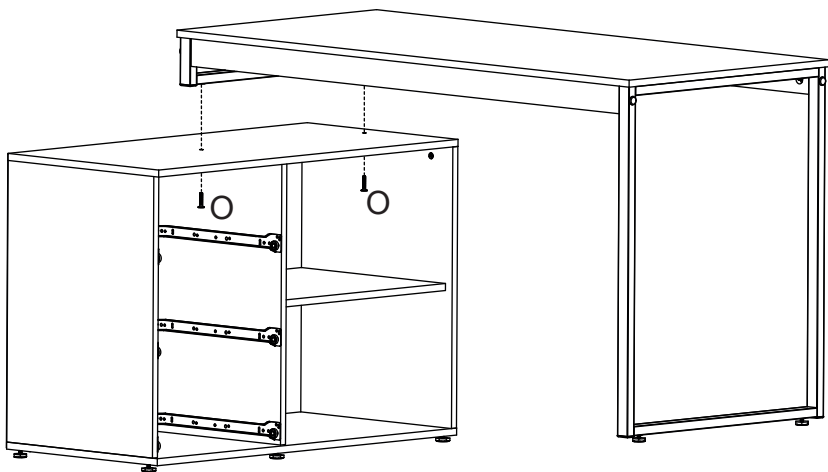
12



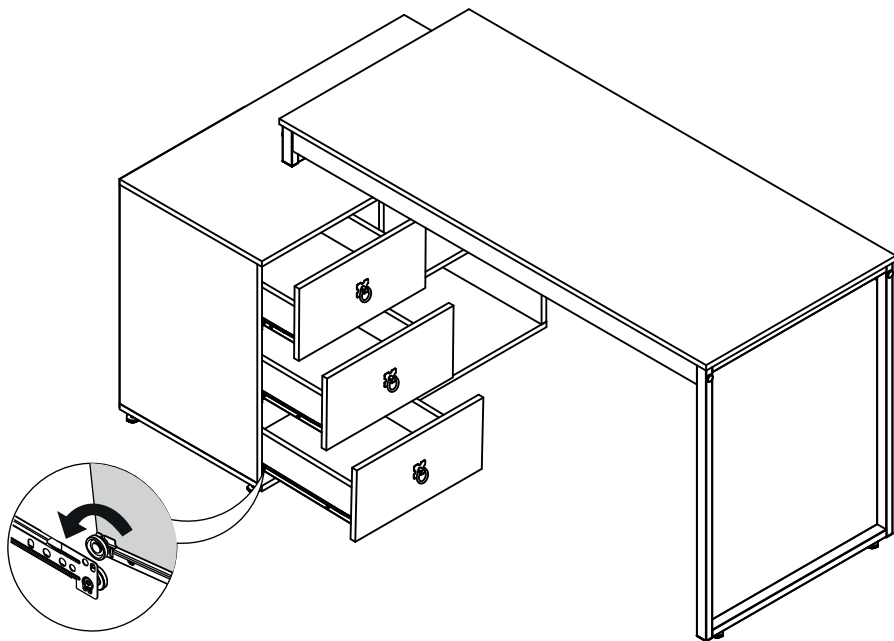
13

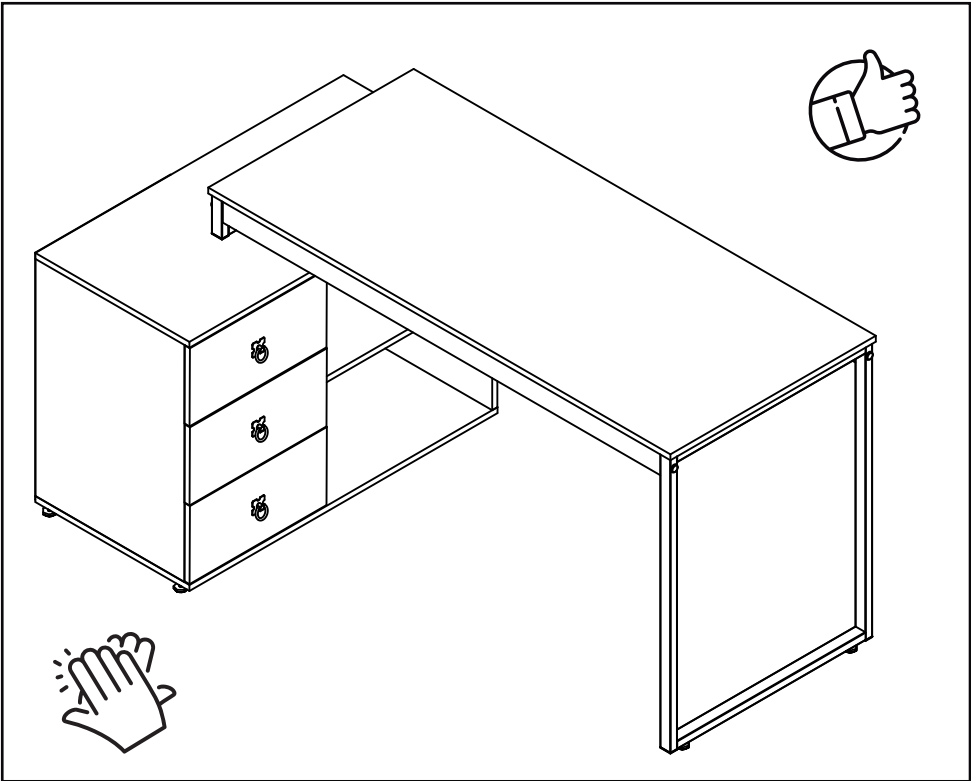


11



11





yes casa

V.01