



BUFFET 2 PORTAS AURORA

Informações Úteis

Para assegurar a garantia, é recomendada a prévia conferência das peças e componentes, bem como a leitura do guia de montagem.

Qualquer dúvida sobre os nossos produtos você pode entrar em contato via nosso canal de atendimento:

Limpeza

- Para começar a limpeza, retire o pó com flanela seca, depois use um pano macio, levemente umedecido com água. É possível o uso de detergente neutro, ou sabão neutro com água.
- De tempos em tempos, reaperte os parafusos do produto para garantir sua estabilidade e durabilidade.
- Tenha cuidado com a disposição de aparelhos eletrônicos sobre o móvel, a falta de ventilação e excesso de calor pode prejudicar a durabilidade e acabamento do seu produto.

para mais dicas amigas e inspirações de decoração acesse nosso Blog: <https://www.madeiramadeira.com.br/central-de-dicas>

Siga MadeiraMadeira:



[madeiramadeira.com.br](https://www.madeiramadeira.com.br)

Como trocar seu produto

Se seu produto chegou com algum defeito você tem 7 dias para solicitar a troca. Você vai precisar:

- 1** Ter em mãos as fotos das peças com defeito; descrição; código (como está aqui no manual) e quantidade de peças com defeito.
- 2** Acesse o chat em nosso site.
- 3** Selecione o seu pedido, e depois a opção “Quero trocar um produto”.
- 4** Pronto, agora é só preencher as informações e enviar. Entraremos em contato por e-mail para te dar todas as instruções.

Dicas para prolongar a vida útil do móvel

- 1** Retire o pó com uma flanela seca, depois use um pano macio, levemente umedecido com água. Pode utilizar detergente neutro ou sabão neutro.
- 2** Reaperte os parafusos de tempos em tempos para garantir a estabilidade e durabilidade.
- 3** O acabamento do seu produto pode ser danificado pela falta de ventilação e excesso de calor

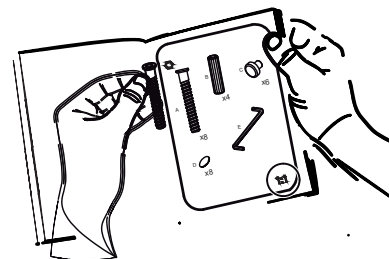
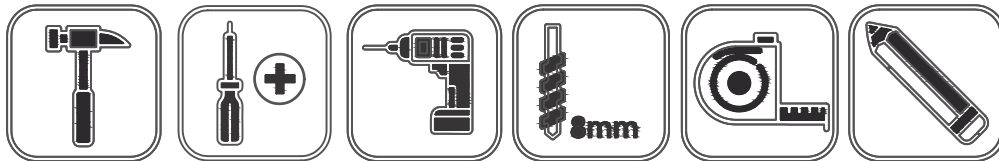
Qualquer dúvida sobre os nossos produtos você pode entrar em contato pelo nosso canal de atendimento: <https://www.madeiramadeira.com.br/central-de-ajuda>

Para mais dicas amigas e inspirações de decoração acesse o Blog: <https://www.madeiramadeira.com.br/central-de-dicas>

Siga MadeiraMadeira:



Para a montagem do produto você precisa de :



- ✓ Confira as peças, componentes e se possui as ferramentas necessárias para montagem
- ✓ Para proteger seu móvel, coloque as peças sobre um tapete.
- ✓ Para realizar a montagem, é necessário 2 pessoas. convide sua família e amigos para montar com você.



Preste Atenção!

As ferragens dos nossos manuais são sempre apresentadas nas mesmas proporções da peça na vida real. Caso apareça alguma dúvida no decorrer do processo de montagem, coloque a ferragem ao lado do desenho e faça a consulta :D



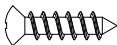

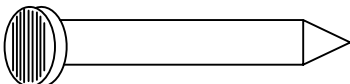

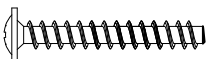
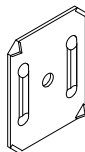
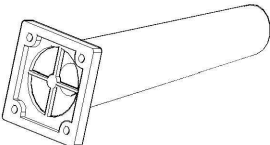
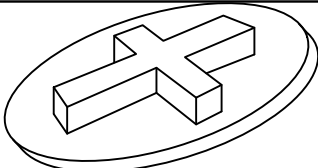
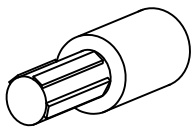
Símbolos:

- + Parafuso Phillips
- Parafuso Fenda
- ⊙ Parafuso Allen

LITA DE FERRAGENS

REF	DESCRIÇÃO	ILUSTRAÇÃO	QTD
A	Cavilha de madeira 8 x 30mm		16
B	Parafuso metal minifix 6 x 30mm		10
C	Tambor metal minifix 12 x 12mm		10
D	Parafuso estrutural phillips s/ponta 5 x 50mm		06
E	Parafuso Metal phillips com ponta 3,5 x 16mm		21
F	Dobradiça Super Curva 26mm com Calço baixo		04

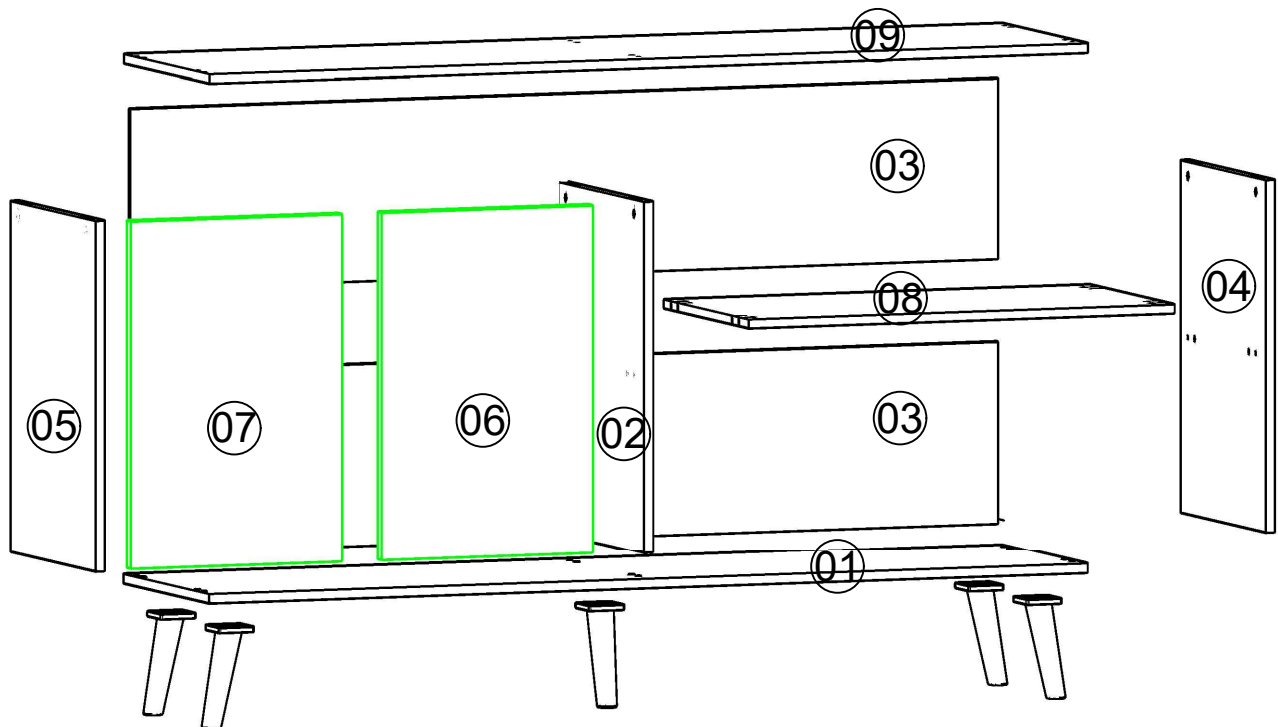
LITA DE FERRAGENS

REF	DESCRIÇÃO	ILUSTRAÇÃO	QTD
G	Parafuso cabeça chata phillips 3,5 x 14mm		17
H	Puxador Plastico		2
I	Pregos 10 x 10 mm		30
J	Perfil Plastico União HDF tipo I 790 x 05 x 15mm		01
K	Tampa minifix 12x12mm		06
L	Parafuso cabeça flangeada phillips sem ponta 3,5 x 25mm		02
M	Fixador de Fundo Metal 15 x 15 mm		04
N	Pés Plasticos		05
O	Tapa Furo Plastico		06
P	Pino Plastico 6 x 8 mm		02

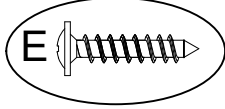
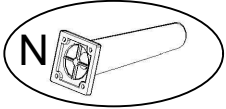
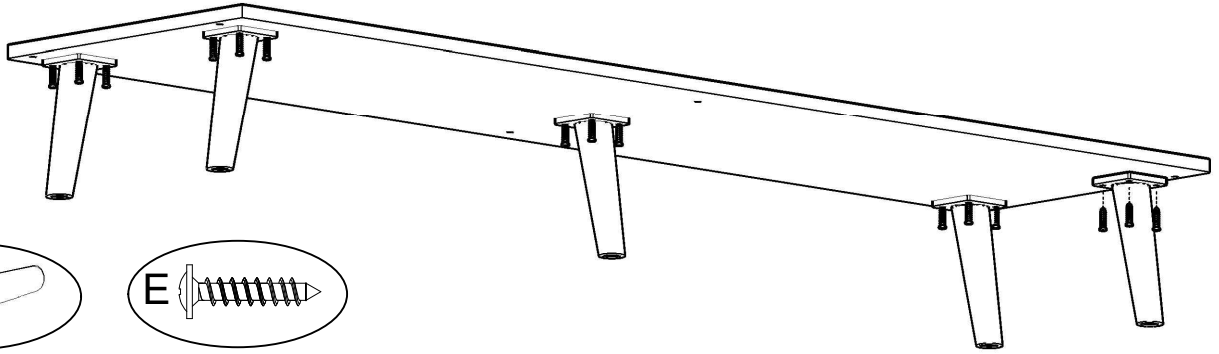
LITA DE PEÇAS

CÓDIGO	RELAÇÃO DE PEÇAS	COMP./ALTURA	LARG./PROFUND	ESP.	QTDE.	PESO
7240001	BASE	1600	400	15	1	6,74
7240002	DIVISÃO	600	398	15	1	2,51
7240003	FUNDO	1580	310	2,5	2	2,77
7240004	LATERAL DIREITA	600	398	15	1	2,51
7240005	LATERAL ESQUERDA	600	398	15	1	2,51
7240006	PORTA DIREITA	594	383	15	1	2,40
7240007	PORTA ESQUERDA	594	383	15	1	2,40
7240008	PRATELEIRA	830	396	15	1	3,46
7240009	TAMPO	1600	400	15	1	6,74

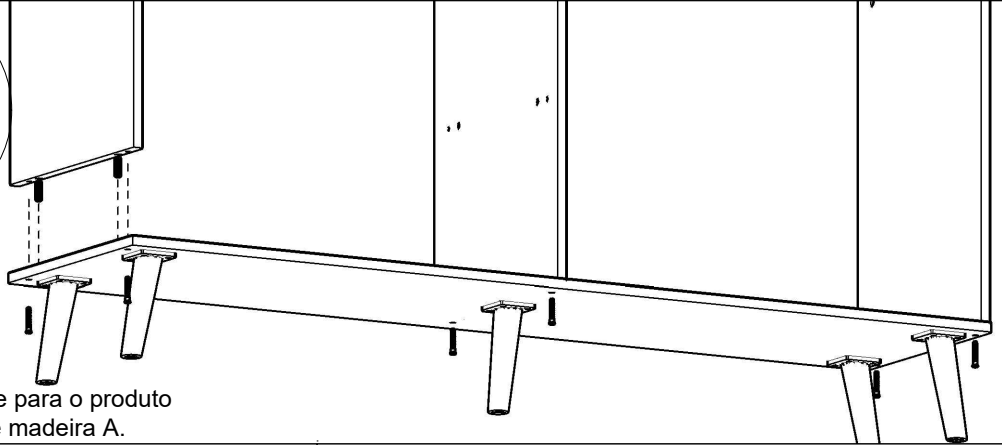
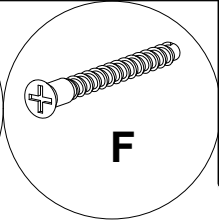
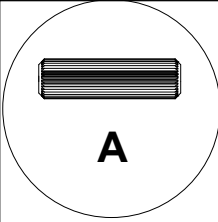
IDENTIFICAÇÃO DAS PEÇAS VISTA EXPLODIDA



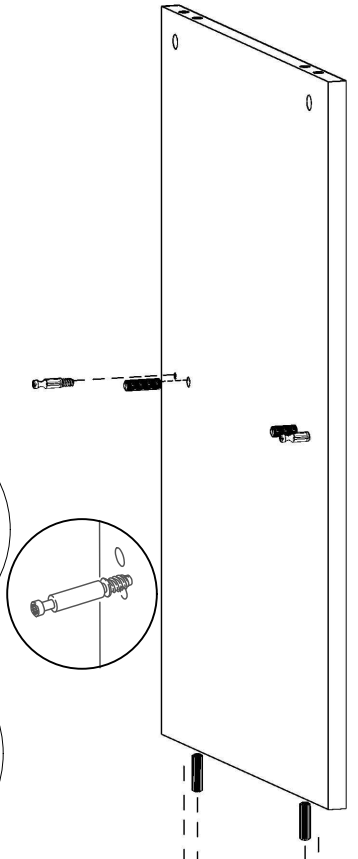
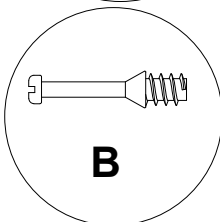
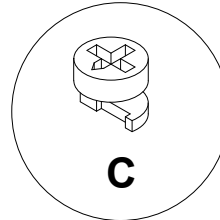
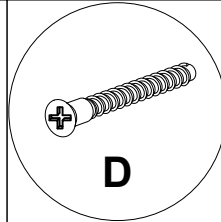
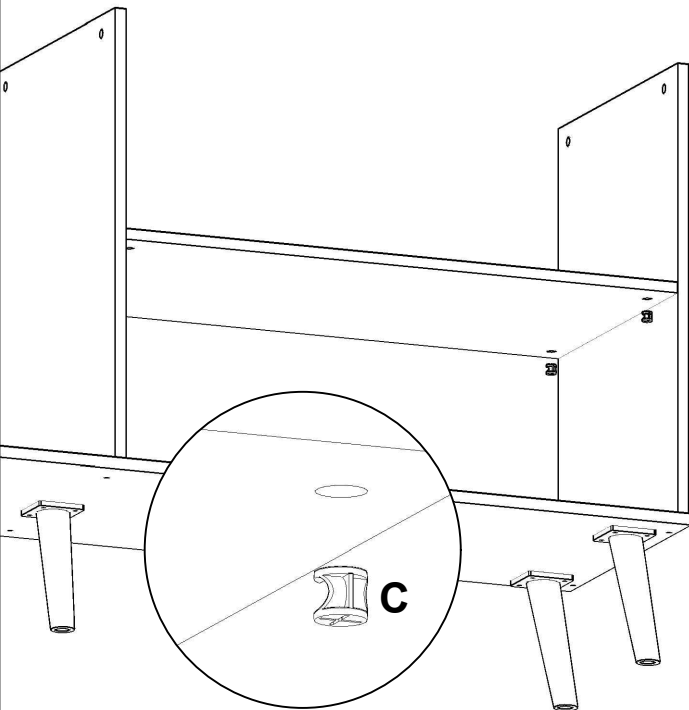
MONTAGEM PASSO A PASSO



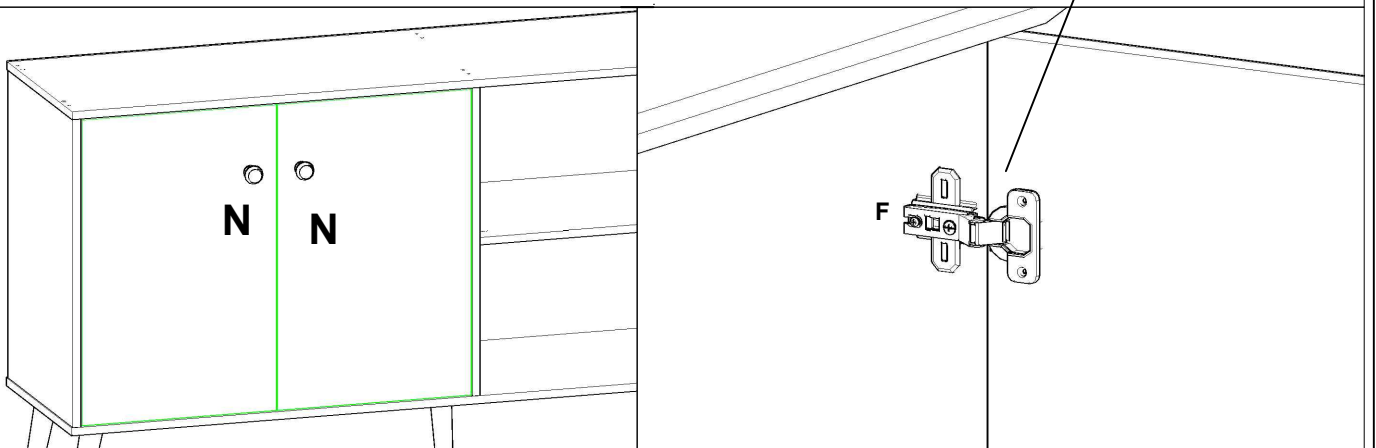
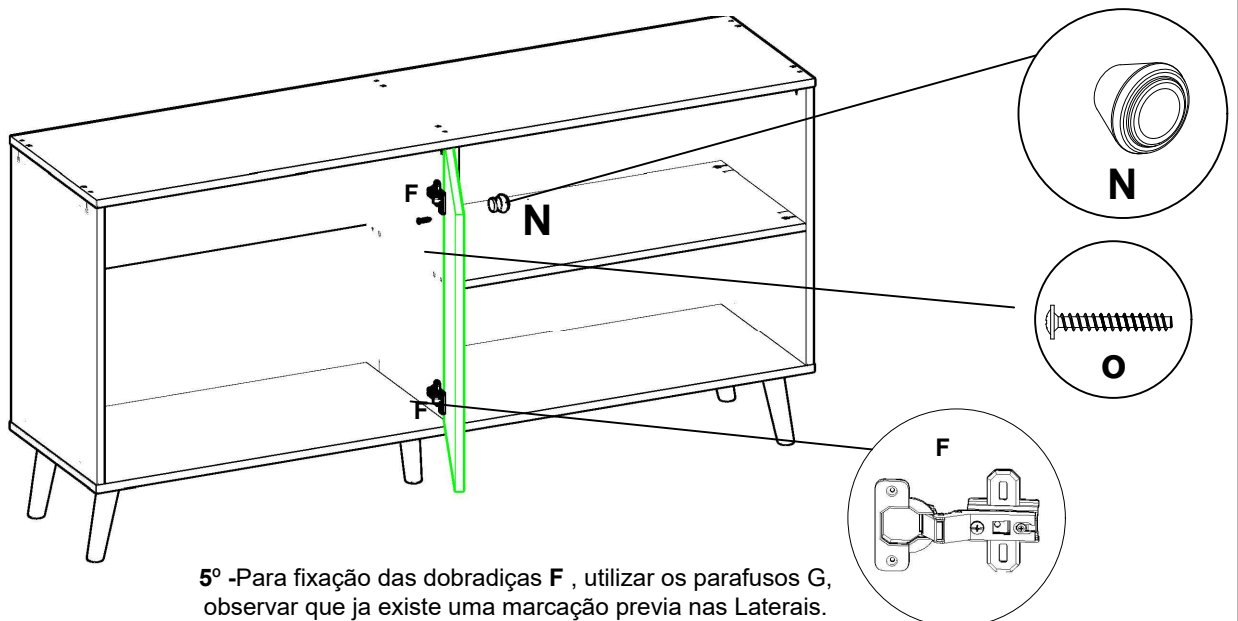
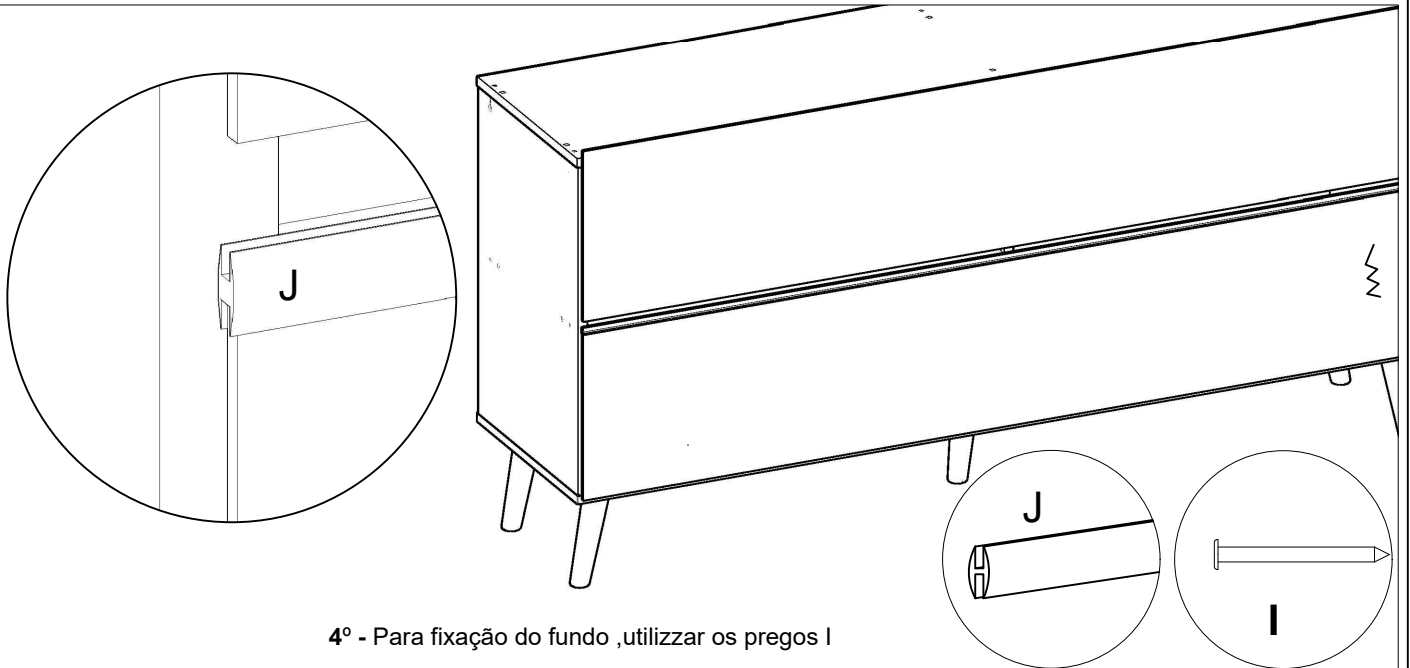
1º - Forre o local da montagem com o próprio papelão da embalagem e identifique as peças e acessórios.



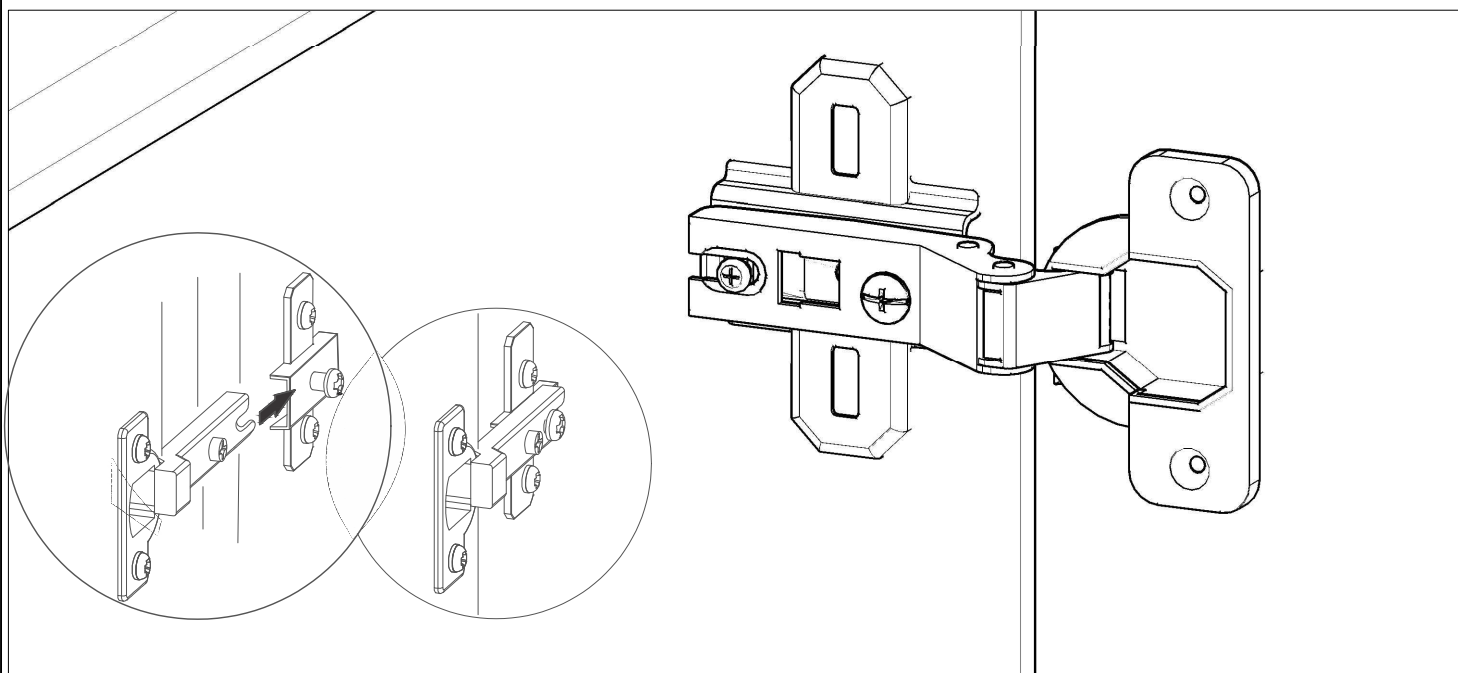
2º - Montar os pés que servira de base para o produto utilizando parafuso F, e as cavilhas de madeira A.



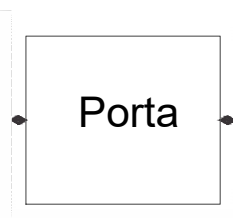
MONTAGEM PASSO A PASSO



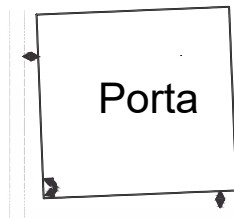
MONTAGEM PASSO A PASSO



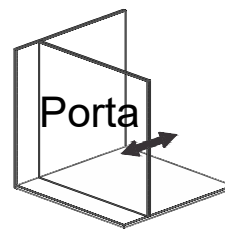
Para alinhamento da porta, siga os passos a seguir



Ajuste de Largura



Ajuste de Altura



Ajuste de Profundidade

