

RACK

Informações Utéis

Para assegurar a garantia, é recomendada a prévia conferência das peças e componentes, bem como a leitura do manual de montagem.

Qualquer dúvida sobre os nossos produtos você pode entrar em contato via nosso canal de atendimento:

Limpeza

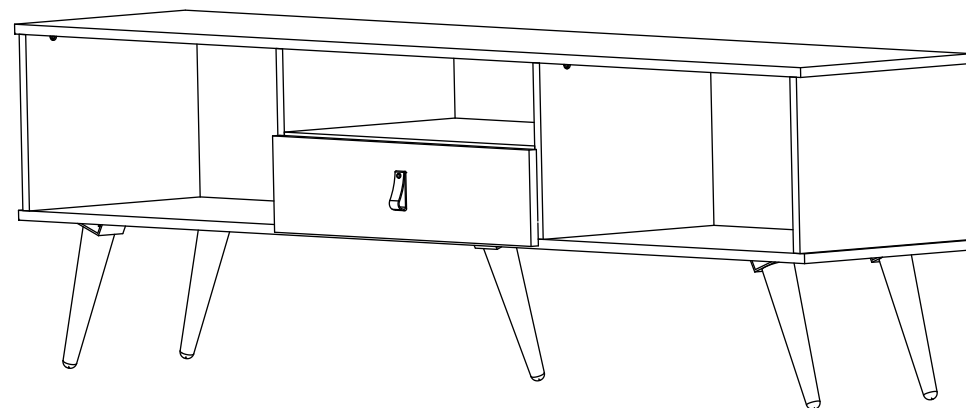
- Para começar a limpeza, retire o pó com flanela seca, depois use um pano macio, levemente umedecido com água. É possível o uso de detergente neutro, ou sabão neutro com água;
- De tempos em tempos, reaperte os parafusos do produto para garantir sua estabilidade e durabilidade;
- Tenha cuidado com a disposição de aparelhos eletrônicos sobre o móvel, a falta de ventilação e excesso de calor podem prejudicar a durabilidade e acabamento do seu produto.

Para mais dicas amigas e inspirações de decoração acesse nosso blog:
<https://www.madeiramadeira.com.br/central-de-dicas>

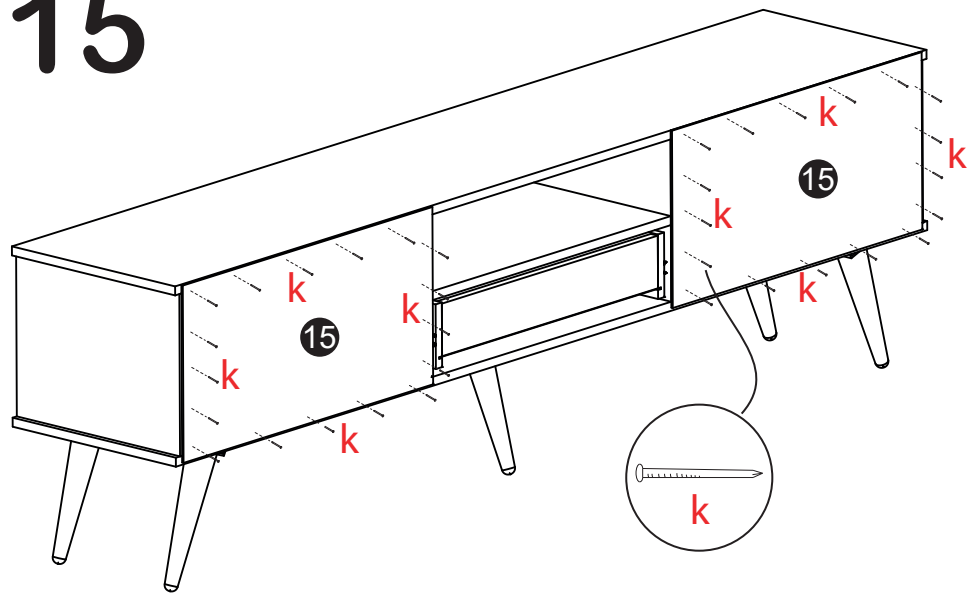
Siga MadeiraMadeira:



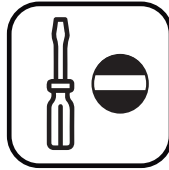
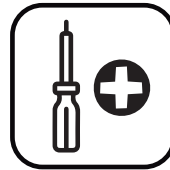
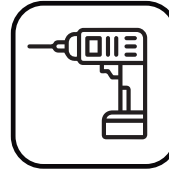
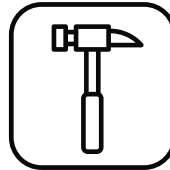
madeiramadeira.com.br



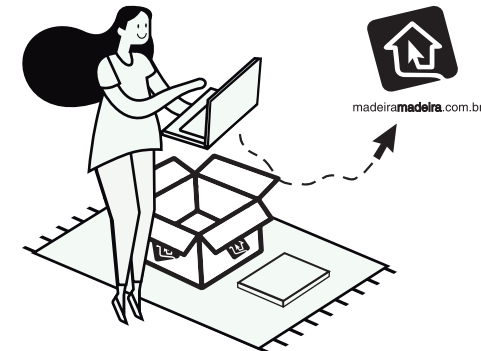
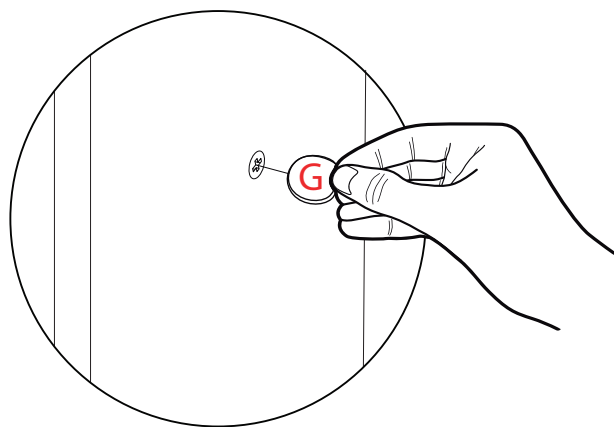
15

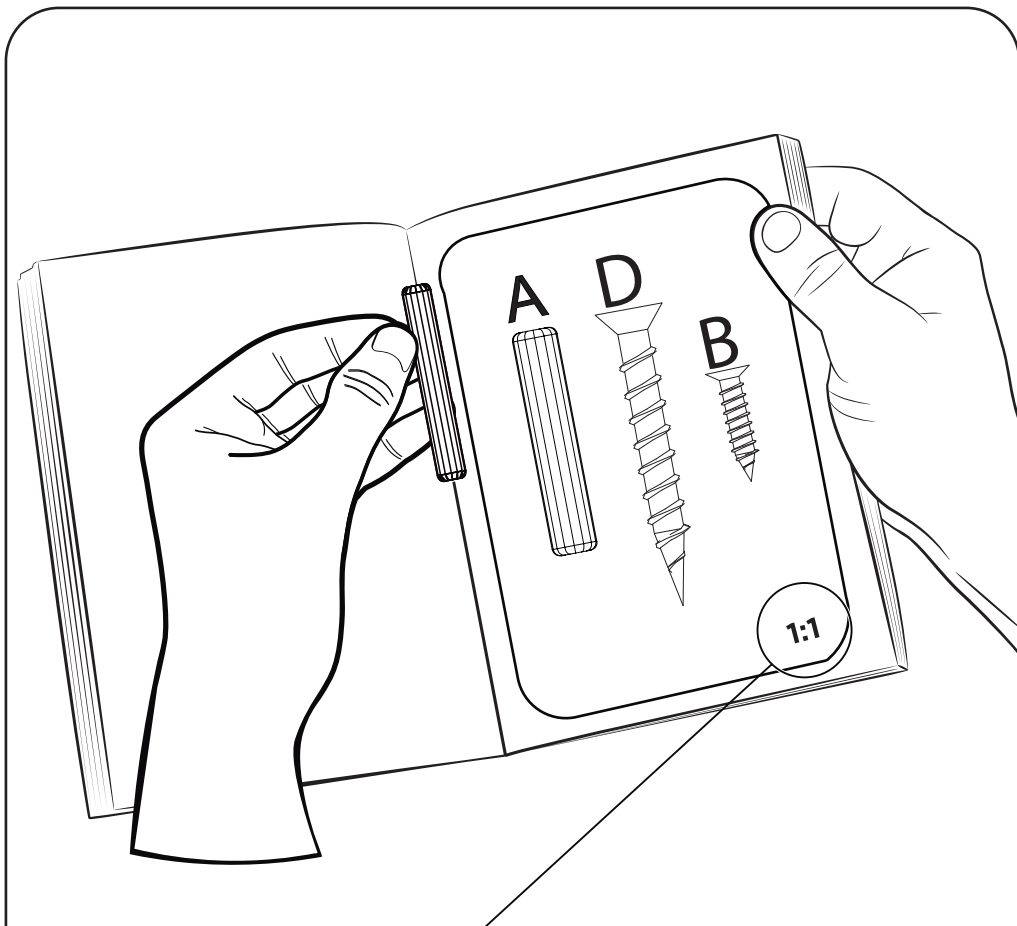


40min



16





Preste Atenção!

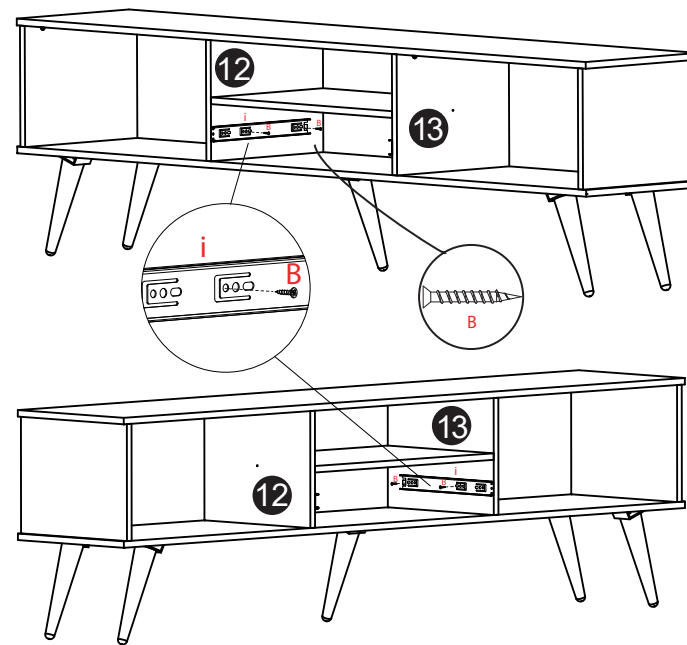
As ferragens dos nossos manuais são sempre apresentadas nas mesmas proporções da peça na vida real. Caso apareça alguma dúvida no decorrer do processo de montagem, coloque a ferragem ao lado do desenho e faça a consulta :D



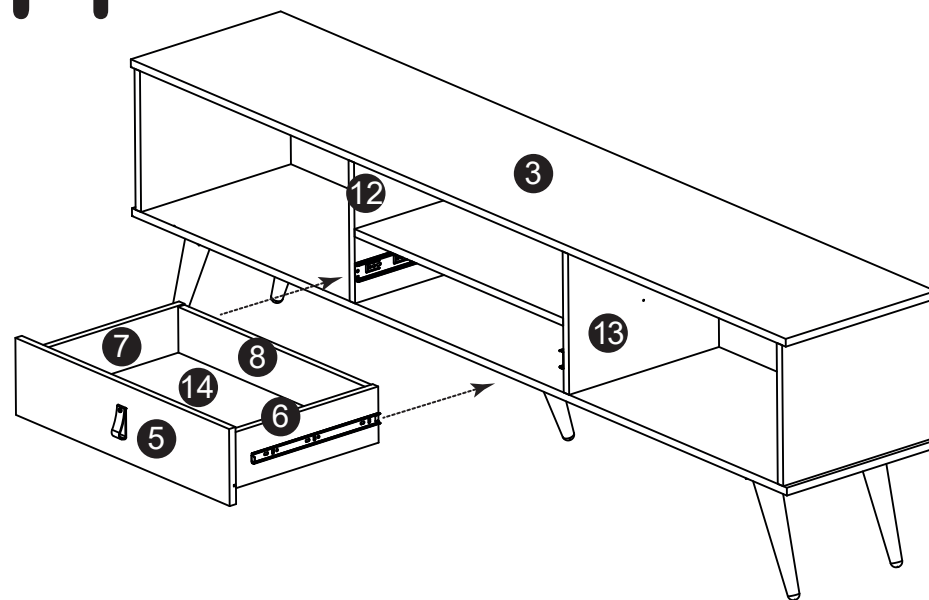
Símbolos:

-  Parafuso Phillips
-  Parafuso Fenda
-  Parafuso Allen

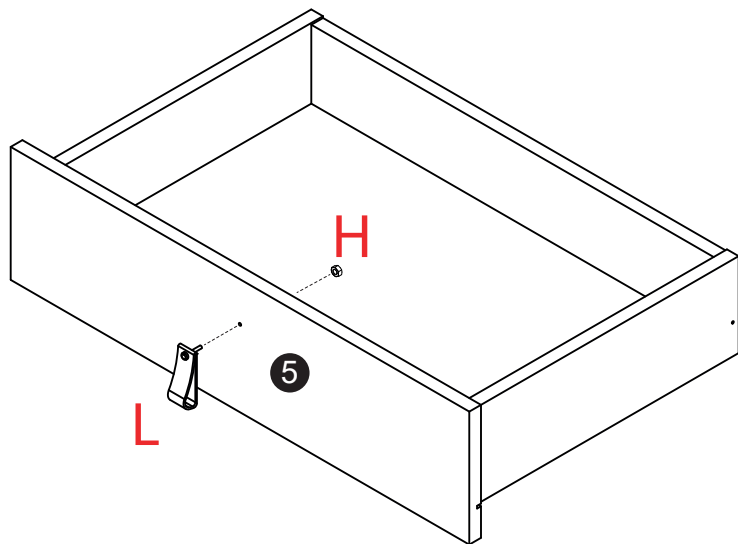
13



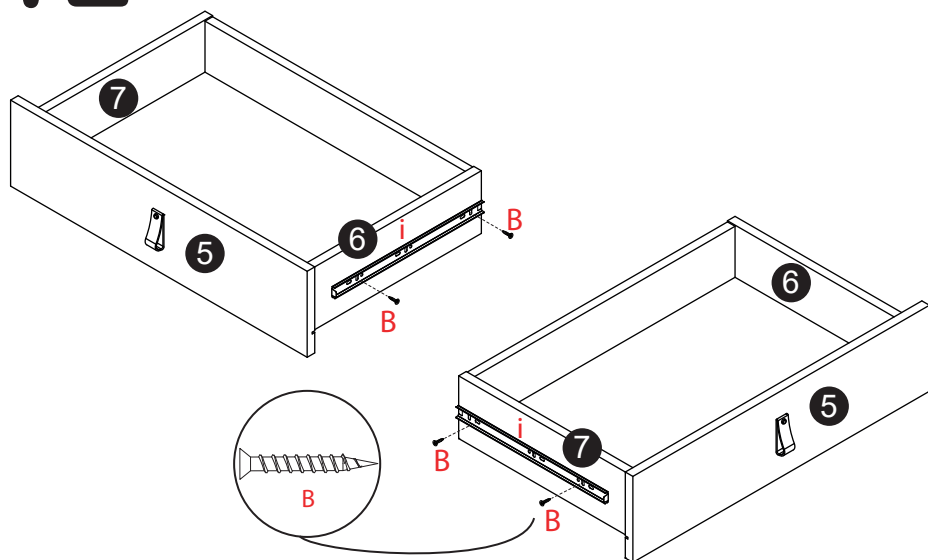
14




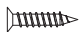







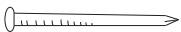

11



12



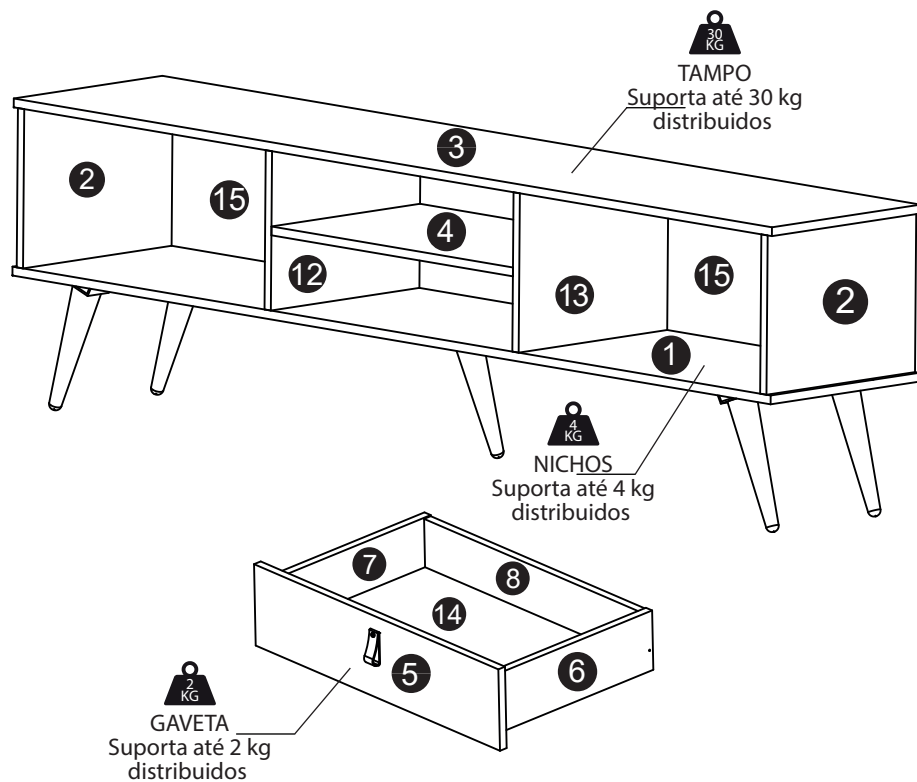
LISTA DE FERRAGENS

N° PEÇA	PEÇA	DESCRIÇÃO	QTD	CÓDIGO DE FERAGENS
A		Cavilha 6X30 mm	26 un.	063026
B		Parafuso 3,5 x 14	48 un.	351436
D		Parafuso 3,5 x 40	8 un.	354026
E		Canatoneira 2 furos	10 un.	322626
F		Chapa de metal	5 un.	31326
G		Tapa Furo	6 un.	206B26
H		Porca sextavada	1 un.	16326
I		Corrediça	1 par	335026
J		Pés em Madeira	5 un.	2004526
K		Pregos	36 un.	101026
L		Puxador em couro	1 un.	16326

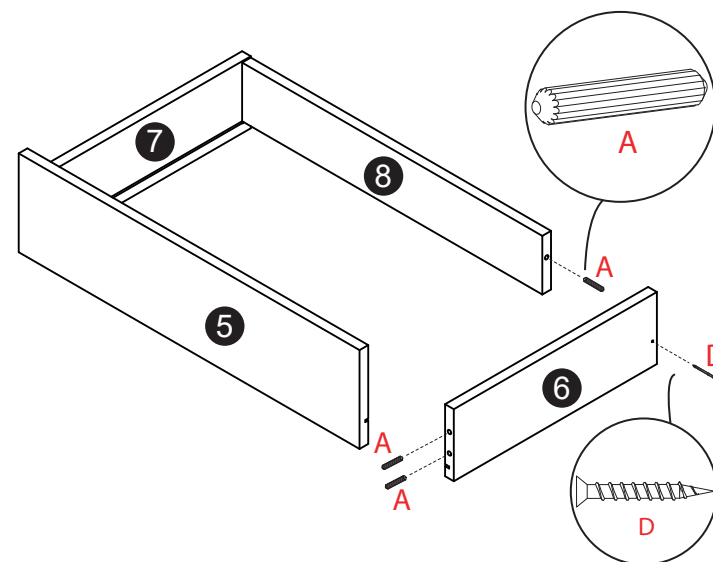
1:1

LISTA DE PEÇAS

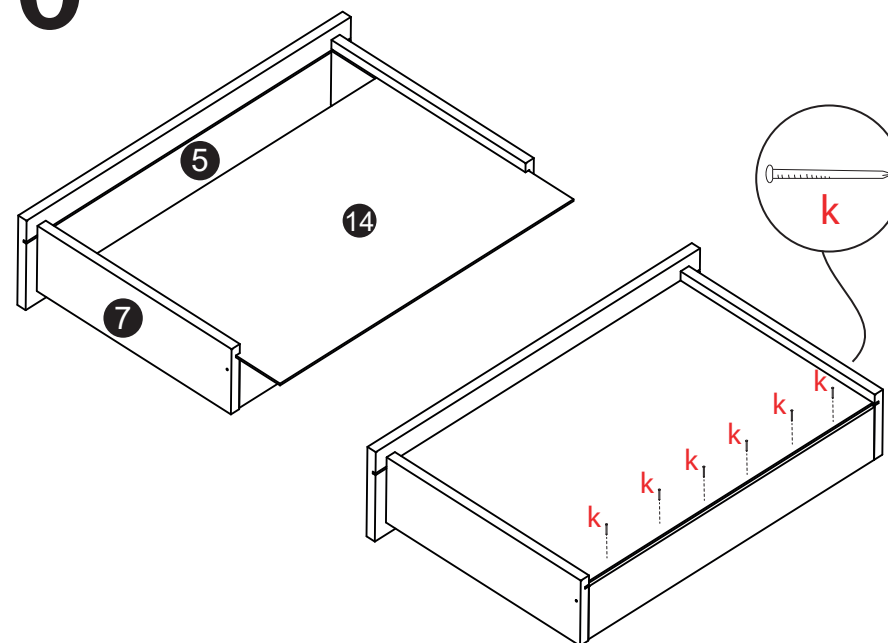
Nº PEÇA	DESCRIÇÃO	QTD	DIMENSÕES (mm)			COD. REFERÊNCIA
			COMP.	LARG.	ESP.	
1	BASE	01	1800	350	15	1819211601
2	LATERAL DIREITA/ESQUERDA	02	350	270	15	1819211602
3	TAMPO	01	1800	350	15	1819211603
4	PRATELEIRA	01	573,3	350	15	1819211604
5	FRENTE DA GAVETA	01	587,3	147,5	15	1819211605
6	LATERAL DIREITA GAVETA	01	350	107,5	15	1819211606
7	LATERAIS ESQUERDA GAVETA	01	350	107,5	15	1819211607
8	TRÁS GAVETA	01	517,3	79,3	15	1819211608
12	DIVISÓRIA 01	01	270	350	15	1819211612
13	DIVISÓRIA 02	01	270	350	15	1819211613
14	FUNDO GAVETA	01	355	532	3	1819211614
15	FUNDO RACK	02	598	295	3	1819211615



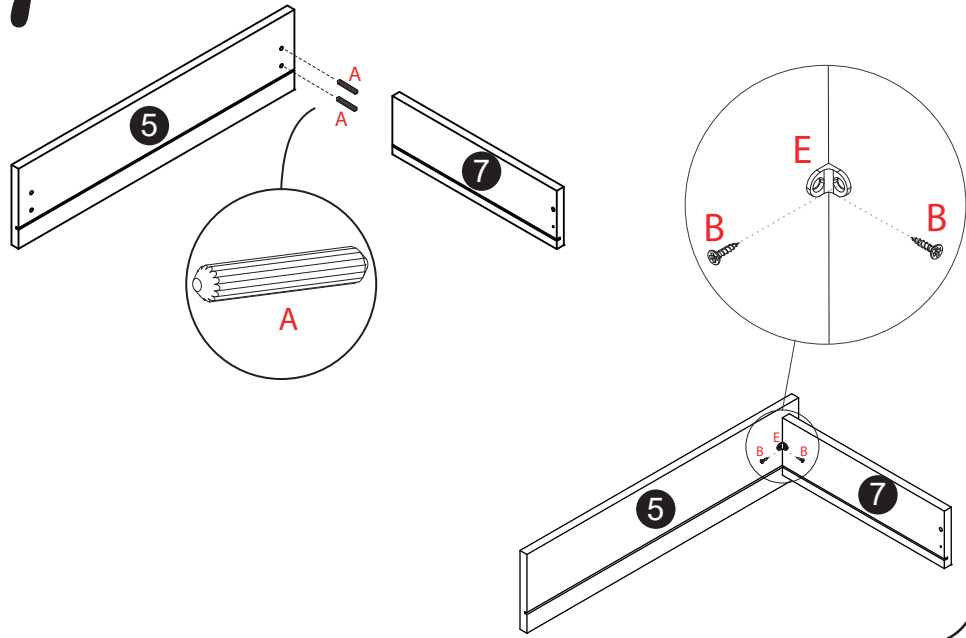
9



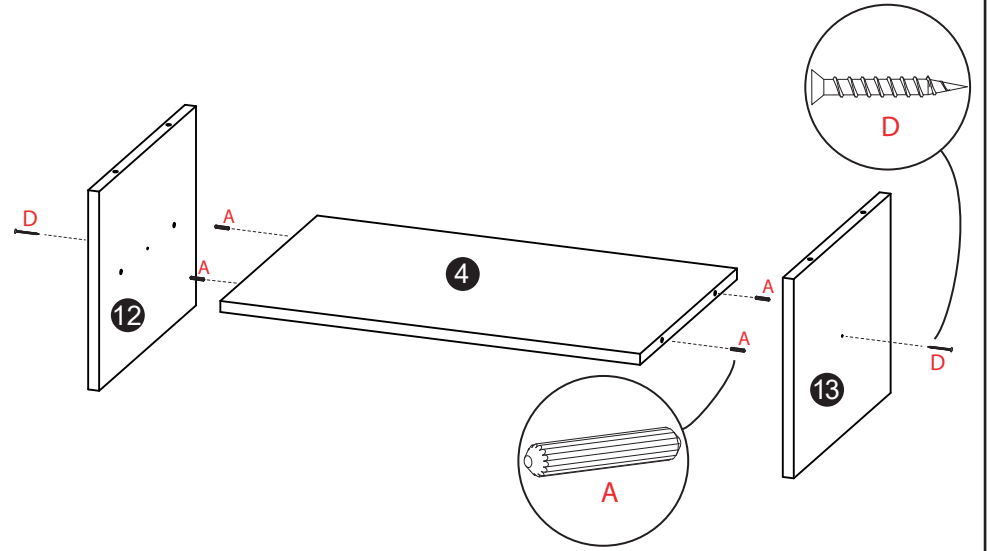
10



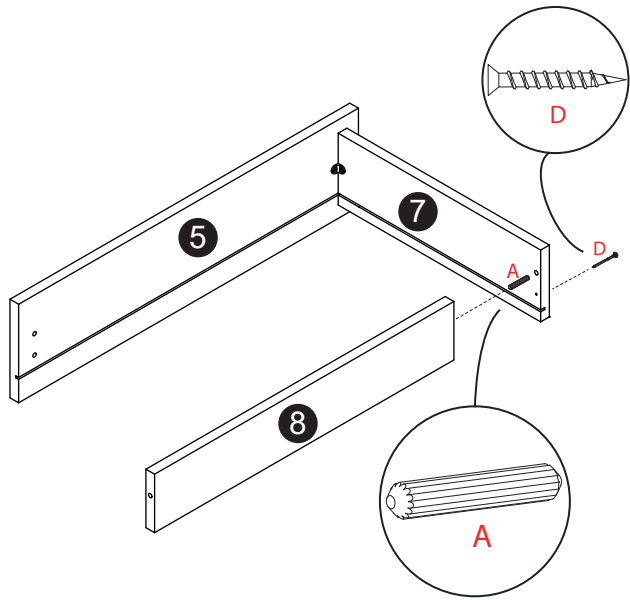
7



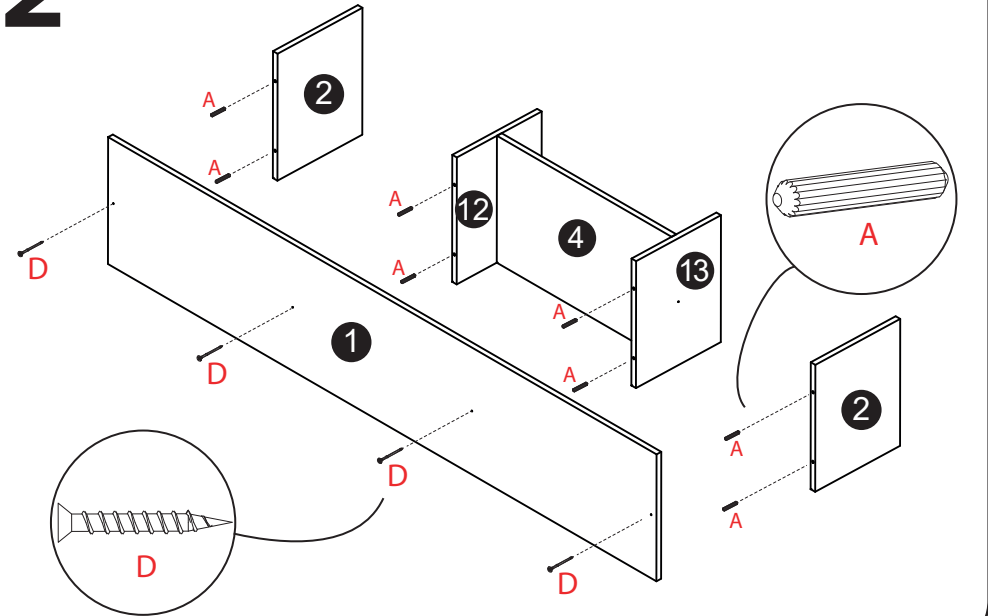
1



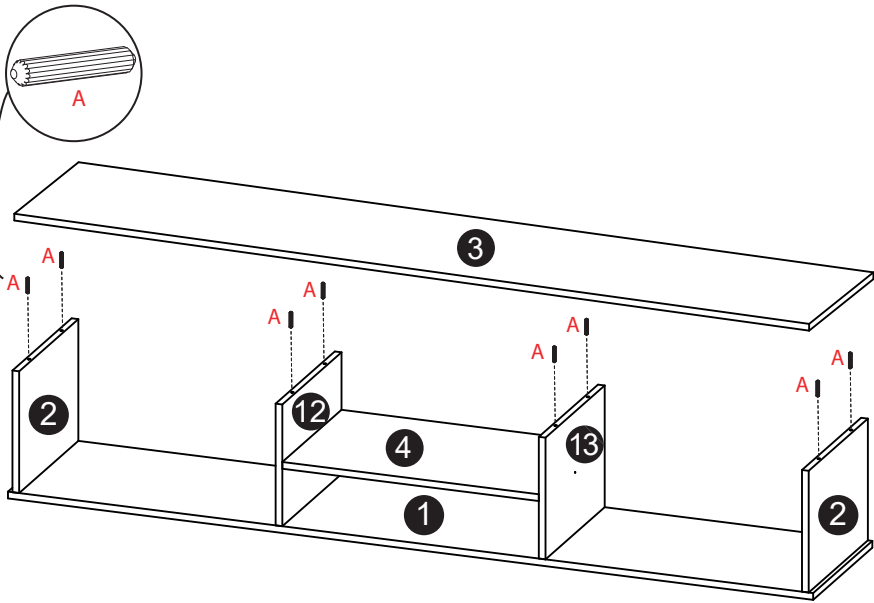
8



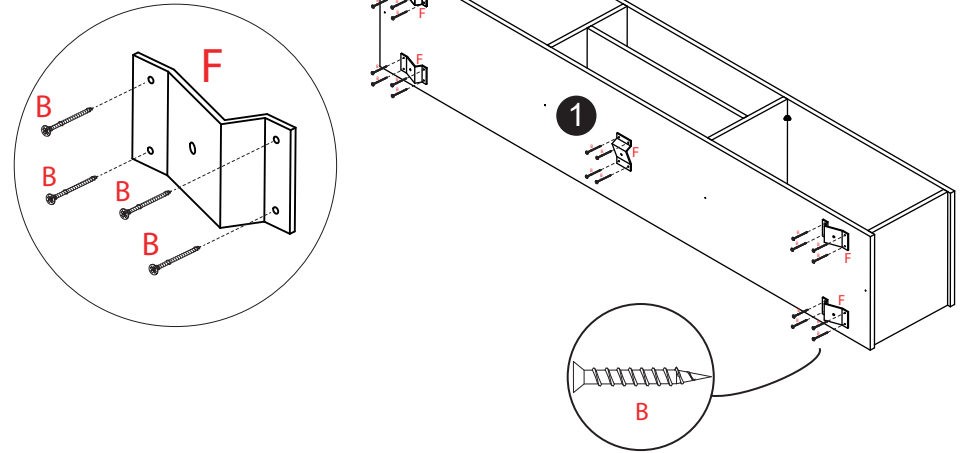
2



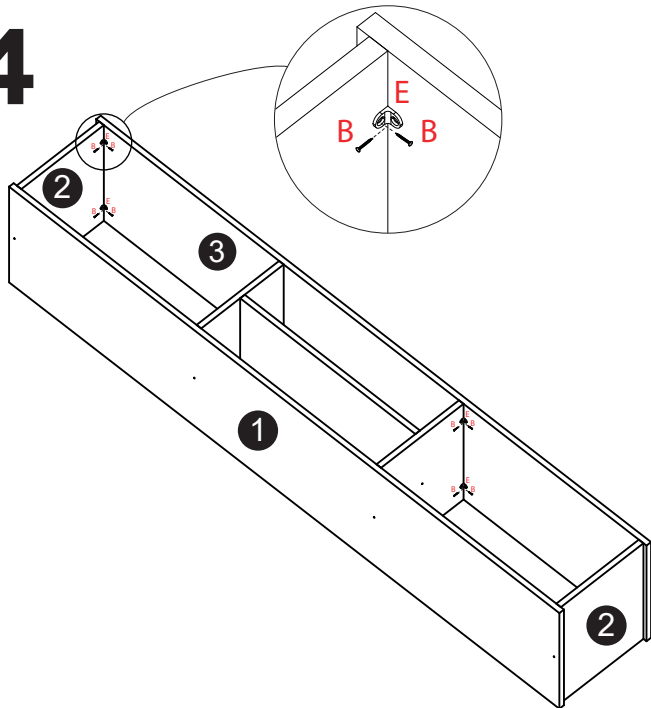
3



5



4



6

