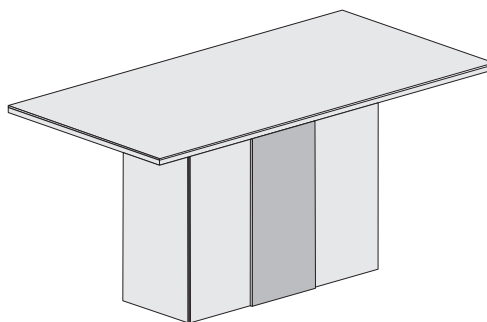




Av. das Indústrias, nº 157 - Bairro Belo Horizonte - Rodeiro /MG
 Fone/Fax (32) 3577 - 3950
 www.leifermoveis.com.br - assistencia@leifermoveis.com.br



ACESSE O VÍDEO
DESTE PRODUTO

INSCREVA-SE NO CANAL

Abra a câmera do seu
celular e
escaneie o qr code.







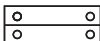


MESA DOHA

MESA DOHA 1,60m: CÓD - 20694

MESA DOHA 1,20m: CÓD - 20774

ESQUEMA DE MONTAGEM

03/02/2023

		
	Parafuso 3,5 x 12	70UN
	Fita dupla face Amarela	16 UN
	Sapata Plástica	04 UN
		Silicone p/ tampo de vidro
		06 UN
	Cantoneira Metálica	16 UN
		Giz de Correção
		01 UN
		Etiqueta Logomarca
		01 UN

MESA DOHA 1,60m

Nº	DESCRIÇÃO	QT.	CÓDIGO
01	LATERAL MESA DOHA	02	20697
02	TRAVA LATERAL MESA DOHA	02	20696
03	APLIQUE MESA DOHA	02	20698
04	TAMPO MESA DOHA	01	14993
05	VIDRO MESA DOHA	01	19676
06	FERRAGEM MESA	01	21081

MESA DOHA 1,20m

Nº	DESCRIÇÃO	QT.	CÓDIGO
01	LATERAL MESA DOHA	02	20697
02	TRAVA LATERAL MESA DOHA	02	20696
03	APLIQUE MESA DOHA	02	20698
04	TAMPO MESA DOHA	01	14993
05	VIDRO MESA DOHA	01	19676
06	FERRAGEM MESA	01	21081

nosso portal na web

Entre e tenha acesso ao nosso catálogo virtual com todos nossos produtos, lançamentos e conteúdos exclusivos.

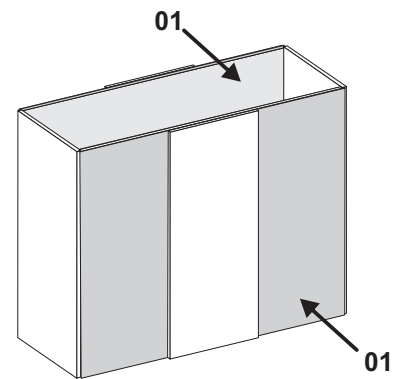
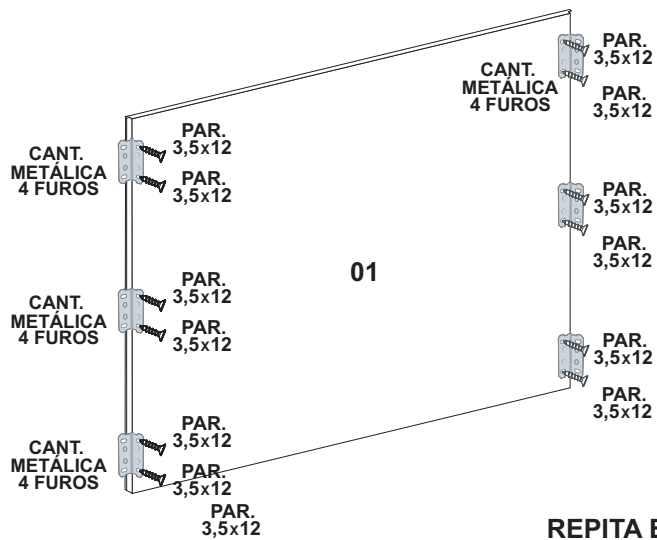
www.leifermoveis.com.br



Acesse também nossos canais on-line

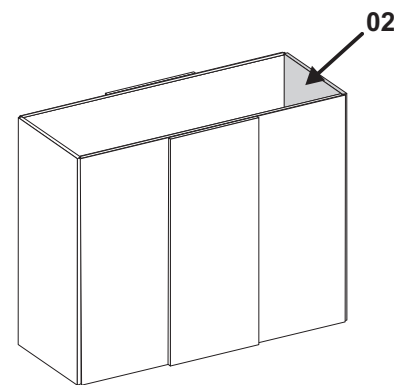
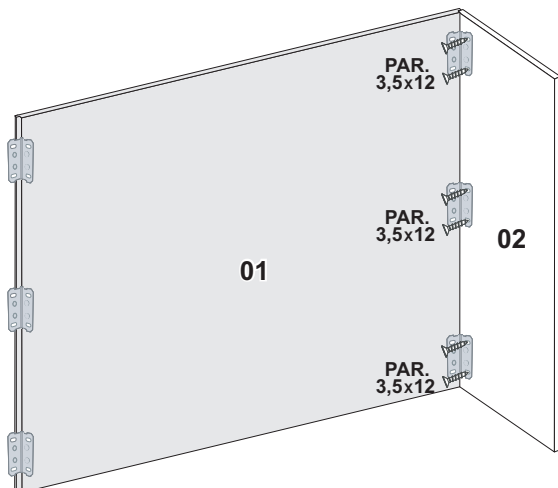
f   /Leifer Móveis

1º PASSO - DISTRIBUA AS CANTONEIRAS METÁLICAS E FIXE OS PARAFUSOS 3,5X12 NA PEÇA Nº01 ! (REPITA ESTE PASSO 2X)

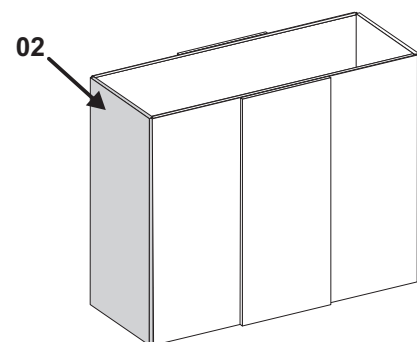
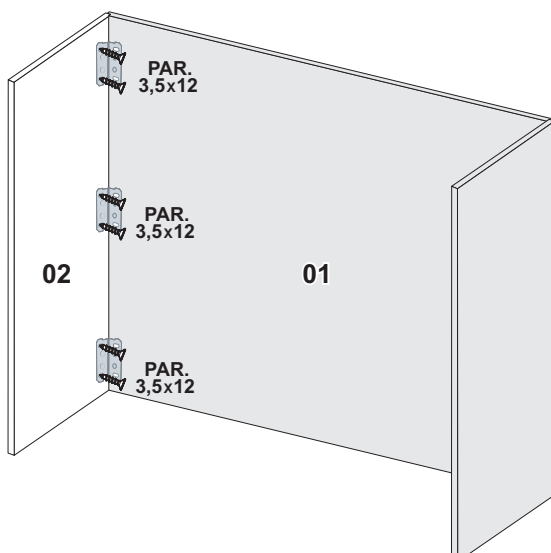


REPITA ESTE PASSO 2X

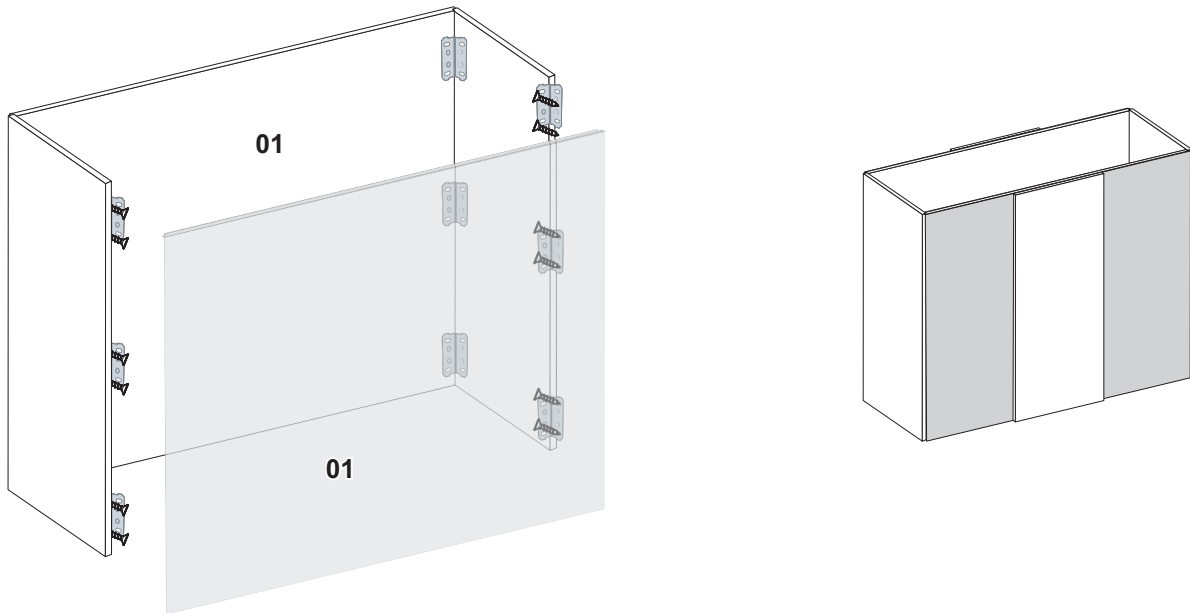
2º PASSO - COM AS CANTONEIRAS JÁ DISTRIBUÍDAS FIXE OS PARAFUSOS 3,5X12 NA PEÇA Nº02 !



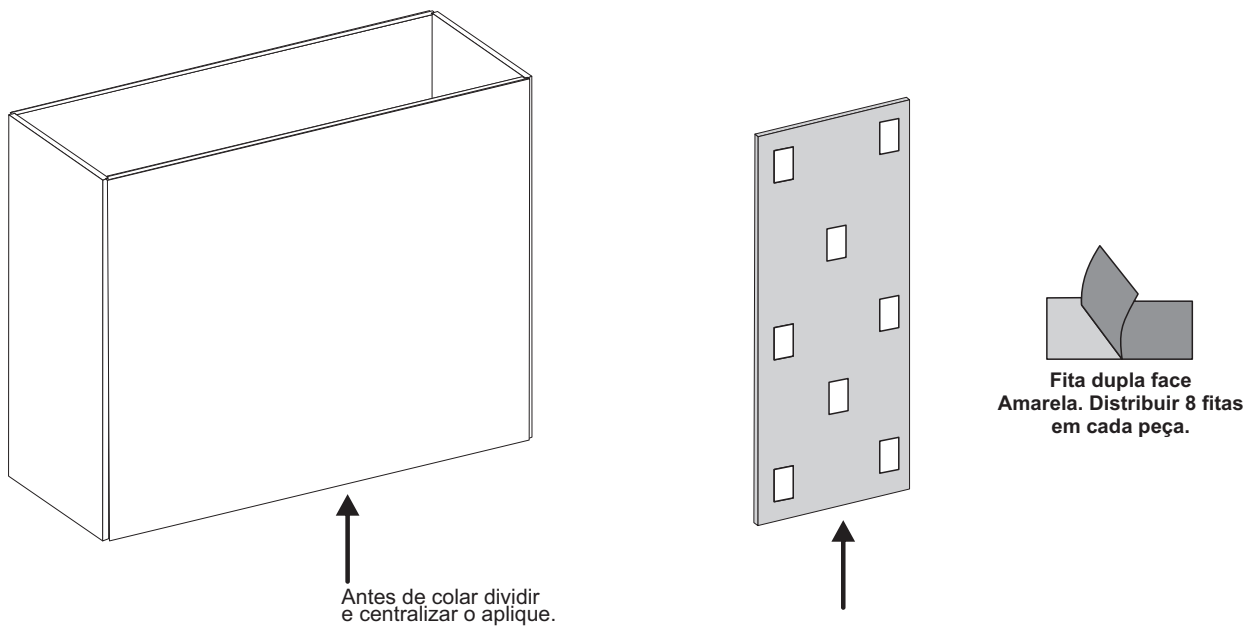
3º PASSO - COM AS CANTONEIRAS JÁ DISTRIBUÍDAS FIXE OS PARAFUSOS 3,5X12 NA PEÇA Nº02 !



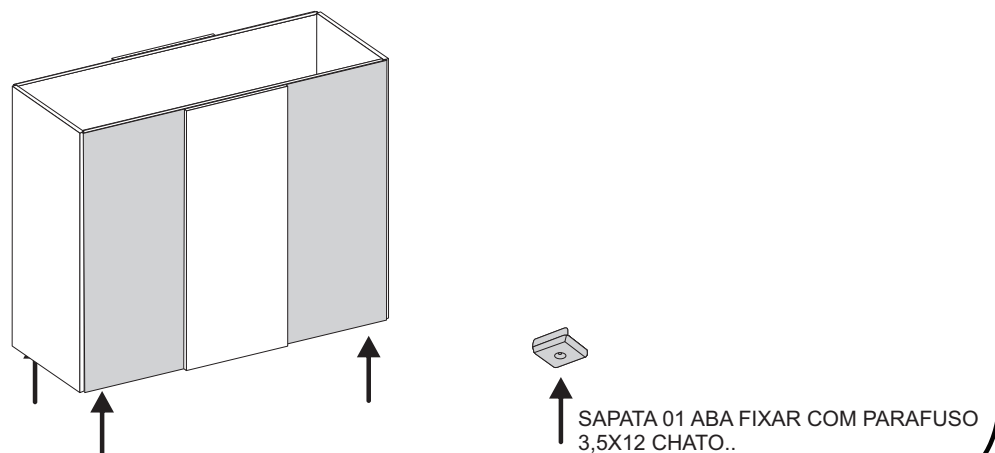
4º PASSO - DISTRIBUA AS CANTONEIRAS METÁLICAS E FIXE OS PARAFUSOS 3,5X14 NA PEÇA Nº01 ! (REPITA ESTE PASSO 2X)
PEÇA Nº01 - LATERAL MESA DOHA - MEDIDAS: 41 X 35 X 1,5 CM



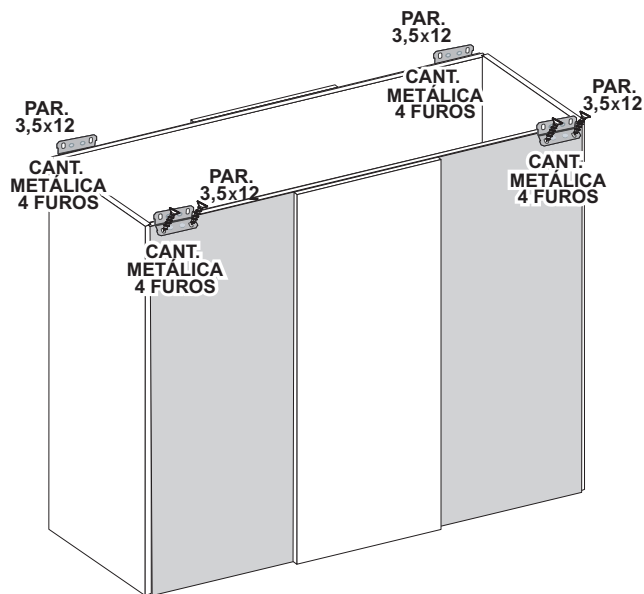
5º PASSO - DISTRIBUA AS AS FITAS DUPLA FACE AMARELA E FIXE NA PEÇA Nº03 ! (REPITA ESTE PASSO 2X)



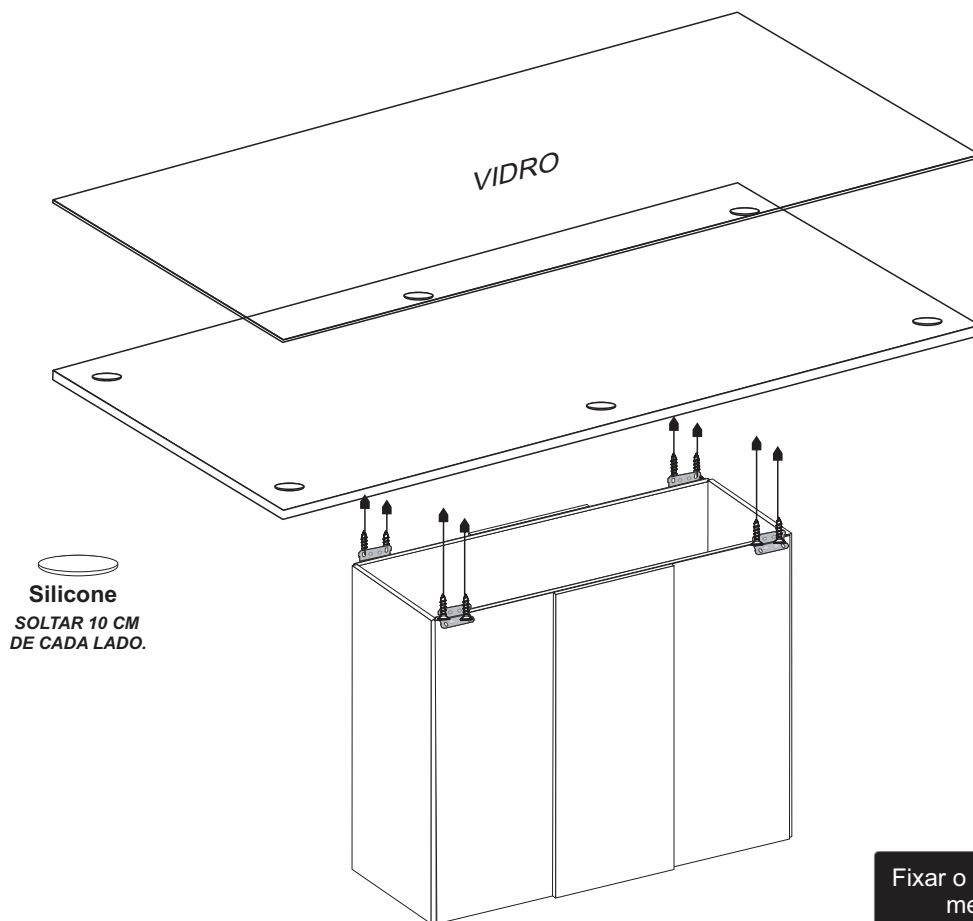
6º PASSO - SEPRE AS SAPATAS 1 ABA E FIXE- AS COM A ABA PARA DENTRO DE SUA BASE.



7º PASSO - FIXAR AS CANTONEIRAS METÁLICAS NAS EXTREMIDADES CONFORME IMAGEM ABAIXO.



7º PASSO - PRENDER O TAMPO NAS CANTONEIRAS COM PARAFUSO 3,5 X12. FIXAR OS SILICONES CONFORME IMAGEM ABAIXO.



Fixar o silicone nas extremidades da mesa conforme a imagem.
O Silicone

Dúvidas na montagem?

Siga nosso canal no Youtube ou procure no google por:

MESA DOHA LEIFER MÓVEIS

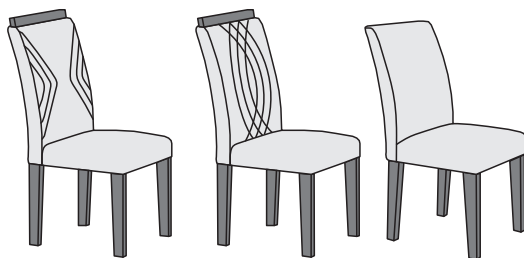
 **YouTube/LeiferMóveis**



Av. das Indústrias, nº 157 - Bairro Belo Horizonte - Rodeiro /MG
Fone/Fax (32) 3577 - 3950
www.leifermoveis.com.br - assistencia@leifermoveis.com.br

CADEIRAS ESTOFADAS

CLARA PLUS - DOHA - NAPOLI



CLARA PLUS

DOHA

NAPOLI



ACESSE O VÍDEO DESTE PRODUTO

INSCREVA-SE NO CANAL

Abra a câmera do seu celular e escaneie o qr code.

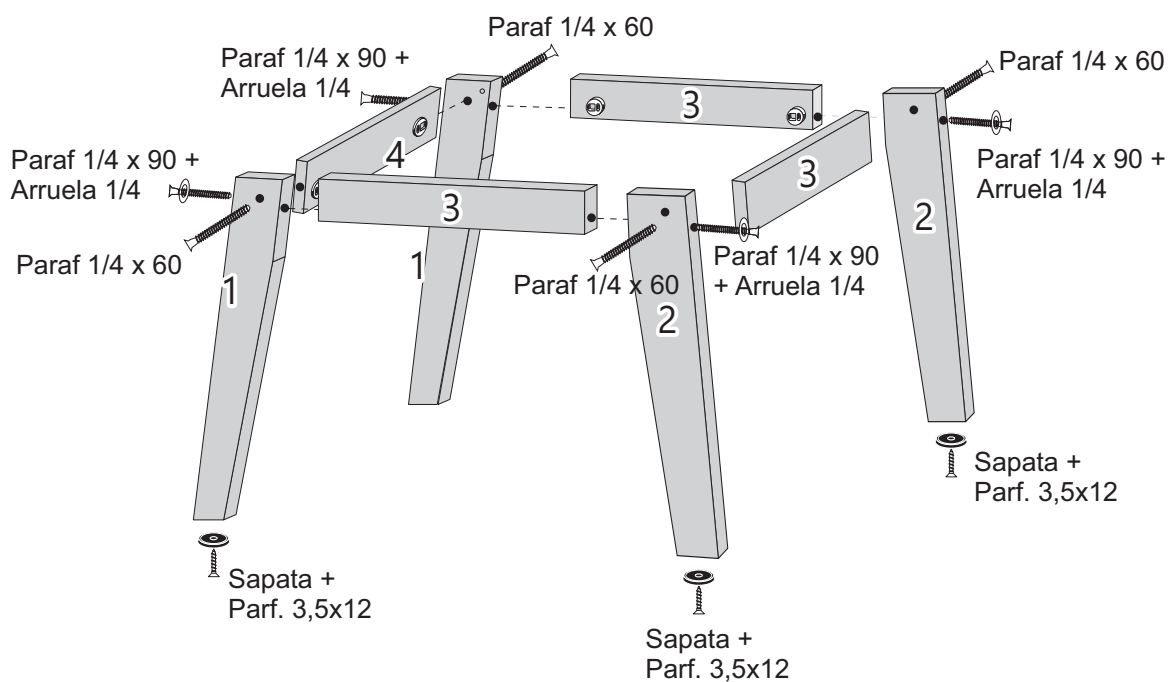


ESQUEMA DE MONTAGEM

04/04/2023

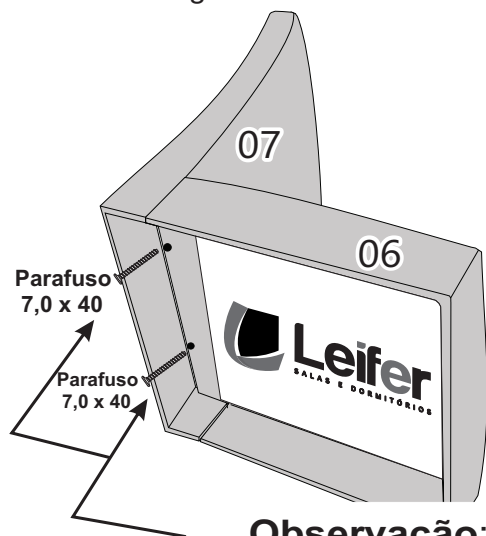
 Anel Fixador com porca 16 UN	 Cantoneiras Montagem Assento 04 UN	 Parafuso 7,0 x 40 CAB 10mm 04 UN
 Parafuso 3,5 x 12 72 UN	 1/4 x 90 Cabeça 13 08 UN	 Chapa Reta 10 furos 04 UN
 Sapatas 08 UN	 1/4 x 60 Cabeça 13 08 UN	 Arruela 1/4 (Utilizar a arruela no parafuso 1/4 x 90) 08 UN
 Tampa Furo 08 mm 08 UN	 Cantoneira 04 Furos 04 UN	 Parafuso 4,0 x 50 (Montagem Aplique Cadeira) 04 UN

1º Passo: montar a base da cadeira, conforme figura abaixo !



2º Passo:

encaixar o assento no encosto, alinhando os mesmos. Usar parafuso 7 x 40 para fixar o assento no encosto conforme imagem abaixo !



Observação:

Primeiro usar parafuso 7 x 40 para prender o assento no encosto.

ESTRUTURA DA CADEIRA:

NAPOLI - CÓD: 20651

CÓDIGO	Nº	DESCRIÇÃO	
19031	01	PÉ TRASEIRO	04
19031	02	PÉ FRONTAL	04
18208	03	PINÁZIO	06
18209	04	PINÁZIO TRASEIRO	02
18204	06	ASSENTO	02
20654	07	ENCOSTO NAPOLI	02
21046	08	KIT FERRAGEM	01

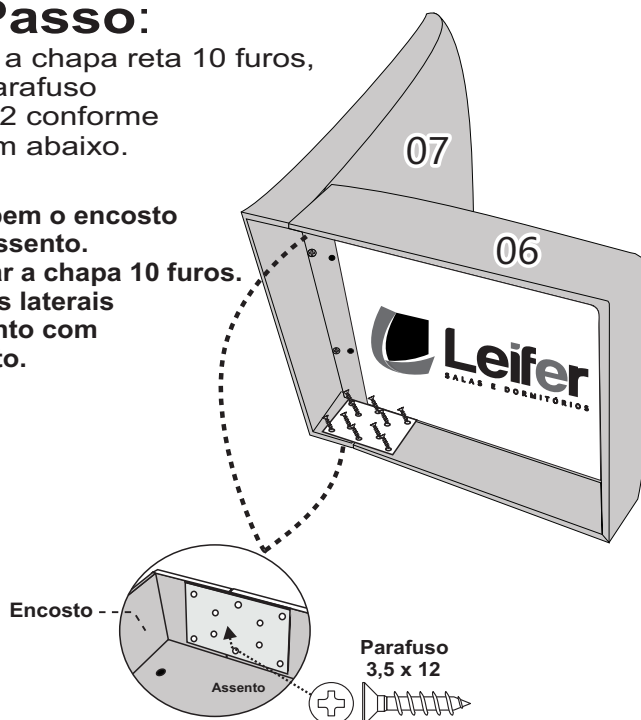
DOHA - CÓD: 20770

CÓDIGO	Nº	DESCRIÇÃO	
19031	01	PÉ TRASEIRO	04
19031	02	PÉ FRONTAL	04
18208	03	PINÁZIO	06
18209	04	PINÁZIO TRASEIRO	02
18314	05	APLIQUE DOHA	02
18204	06	ASSENTO DOHA	02
18266	07	ENCOSTO DOHA	02
21047	08	KIT FERRAGEM	01

3º Passo:

Pegue a chapa reta 10 furos, com parafuso 3,5 x 12 conforme imagem abaixo.

Facear bem o encosto com o assento para fixar a chapa 10 furos. Nas duas laterais do assento com o encosto.

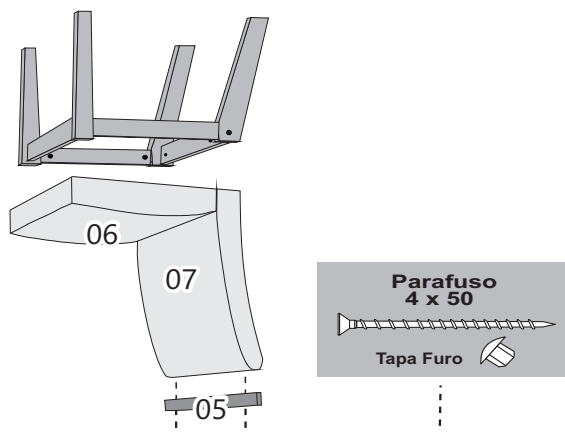


CLARA PLUS - CÓD: 20684

CÓDIGO	Nº	DESCRIÇÃO	
19031	01	PÉ TRASEIRO	04
19031	02	PÉ FRONTAL	04
18208	03	PINÁZIO	06
18209	04	PINÁZIO TRASEIRO	02
18314	05	APLIQUE CLARA PLUS	02
18204	06	ASSENTO CLARA PLUS	02
20686	07	ENCOSTO CLARA PLUS	02
21047	08	KIT FERRAGEM	01

PARA ASSISTÊNCIA TÉCNICA VEJA QUAL O NOME DO PRODUTO RECEBIDO E RELACIONE COM O CÓDIGO ACIMA DO APLIQUE E ENCOSTO CORRESPONDENTES.

4º Passo: Para prender os pés no assento usar cantoneiras 02 furos conforme imagem abaixo.



ATENÇÃO; FIXAÇÃO DAS CANTONEIRAS.

