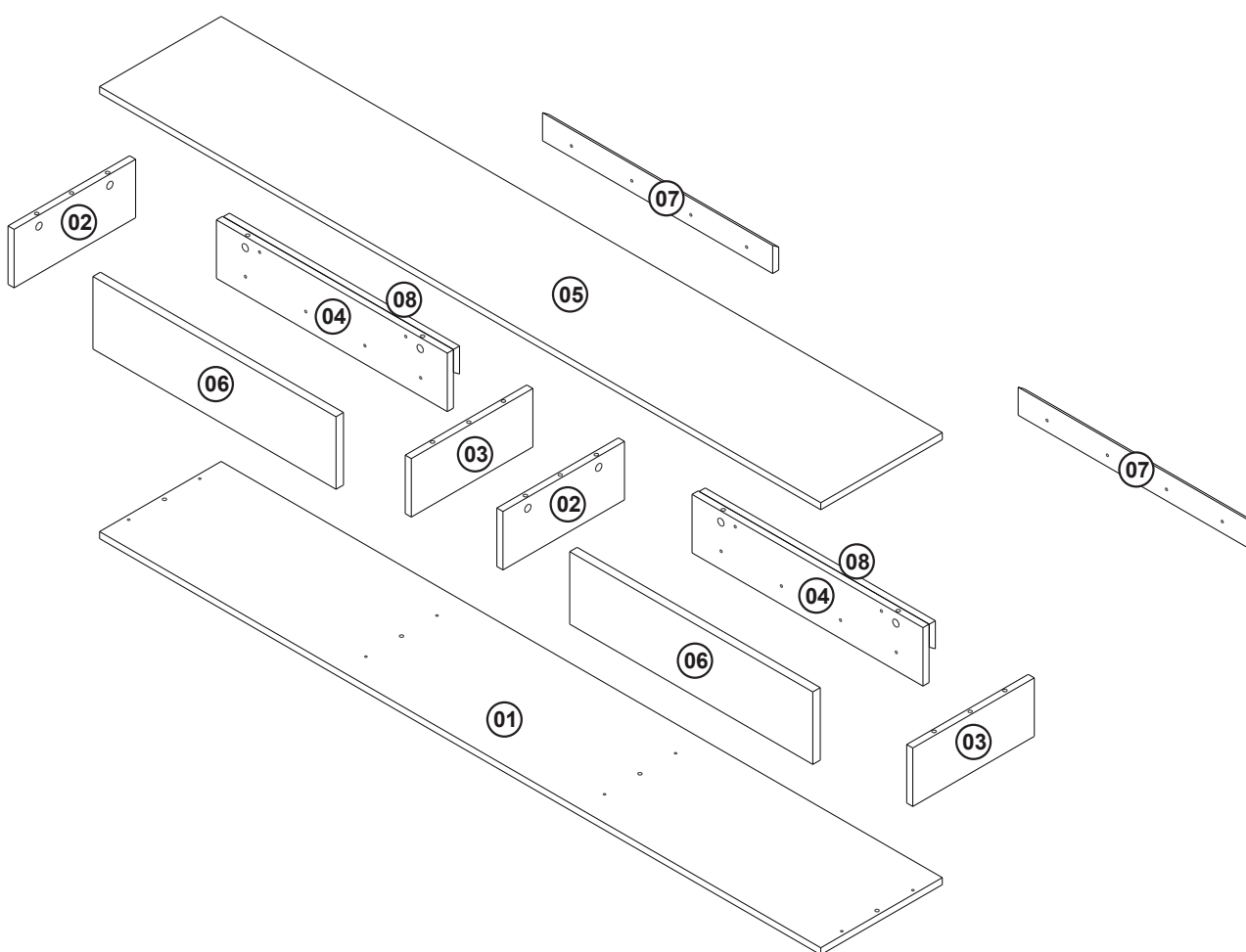
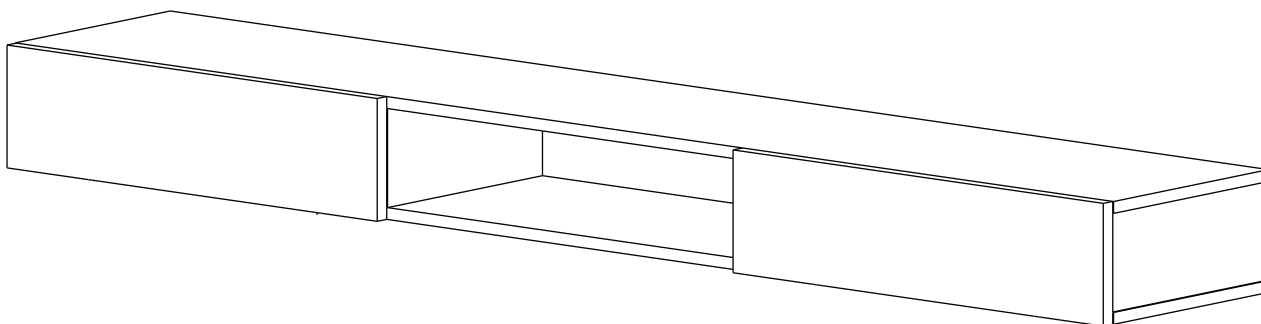


# NICHO 1.8

## ESQUEMA DE MONTAGEM



### GARANTIA

A empresa garante seus produtos contra defeitos na fabricação conforme as condições estabelecidas neste termo de garantia.

Para a validação deste termo de garantia é imprescindível que seja apresentada a nota fiscal de compra do produto.

A empresa tem como objetivo atender plenamente o consumidor, proporcionando a garantia na forma aqui estabelecida, pelo período de três meses a partir da data da nota fiscal de compra. A empresa restringe a sua responsabilidade a substituição gratuita das peças defeituosa, em casos de defeito ou avarias devidamente constatados como sendo de fabricação, durante a vigência desta garantia.

Para exercer seus direitos de consumidor é imprescindível que antes de montar seu produto você leia atentamente todas as instruções de cada passo do manual de montagem que segue junto ao produto.

Caso o produto não esteja em conformidade, é imprescindível que apresente o número do lote de fabricação do produto. Em seguida entre em contato com a loja onde efetuou a compra

### INSTRUÇÕES DO FABRICANTE

Para a montagem do produto, é necessário a contratação de um profissional.

Montador: Antes de montar o produto, leia o manual de instruções.

Montador: é de responsabilidade do montador seguir estas instruções, que são fundamentais para a estrutura do móvel.

Abra a caixa no local da montagem.

Utilize o papelão como proteção.

Separe e identifique as peças de acordo com o manual de montagem.

Lembre-se, o esquadro do móvel depende da boa colocação do fundo.

Para limpeza, utilize pano levemente umedecido com água. Não utilizar produtos químicos.

Garantia: 90 Dias

Assistência Técnica: só será atendida mediante a informação do número do lote e com a devolução do componente danificado.

## ACESSÓRIOS

A - 10x

B - 12x

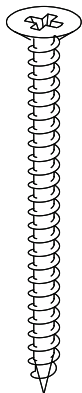
C - 06x

D - 16x

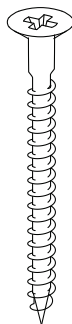
E - 08x

F - 12x

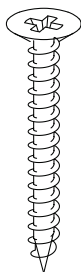
G - 12x



Paraf. CH  
5x70



Paraf. CH  
5x45



Paraf. CH  
5x40



Paraf. CH  
3.5x14



Cavilha  
6x30



Pino  
Minifix



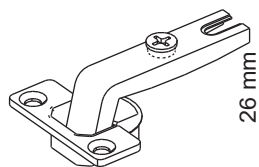
Castanha  
Minifix 15

H - 04x

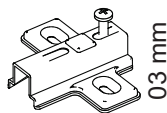
I - 04x

J - 10x

K - 04x



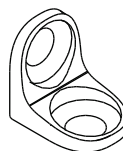
Dobradiça



Calço



Buchas

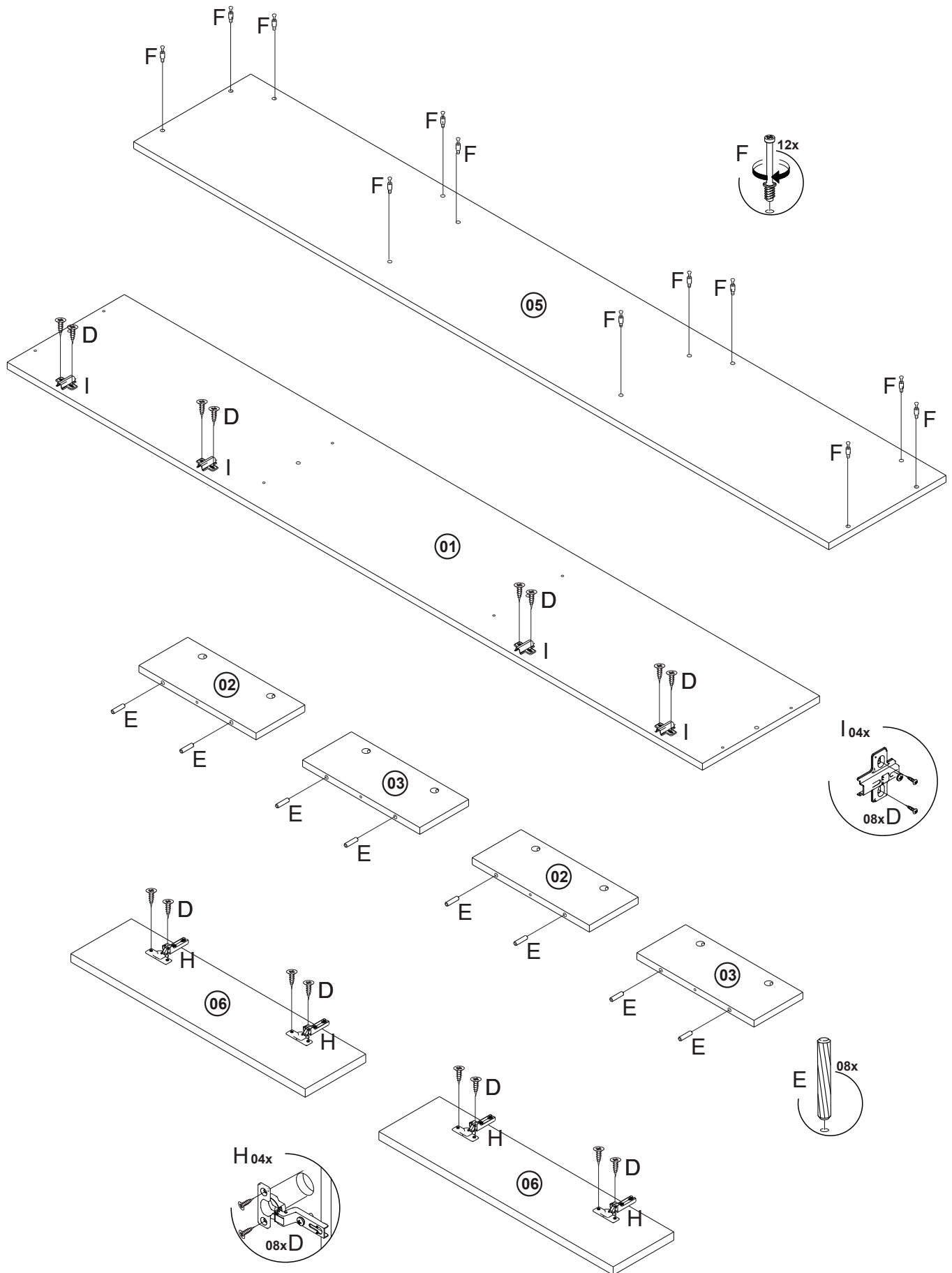


Cantoneira

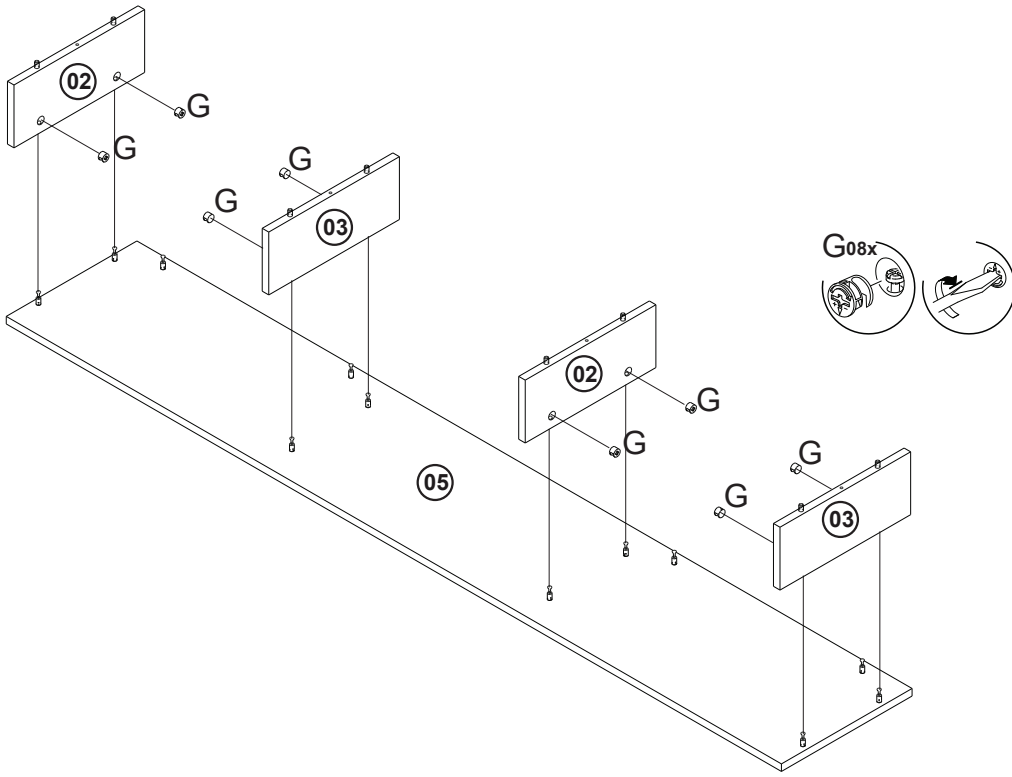
### IDENTIFICAÇÃO DAS PEÇAS

ORD.	DESCRIÇÃO	DIM. (mm)	QTDE
01	Base	1780 x 300 x 15	1
02	Lateral Esquerda	125 x 300 x 15	2
03	Lateral Direita	125 x 300 x 15	2
04	Fundo	570 x 125 x 15	2
05	Tampo	1780 x 300 x 15	1
06	Porta	600 x 155 x 15	2
07	Suporte Parede	540 x 60 x 15	2
08	Suporte do Painel	568 x 60 x 15	2

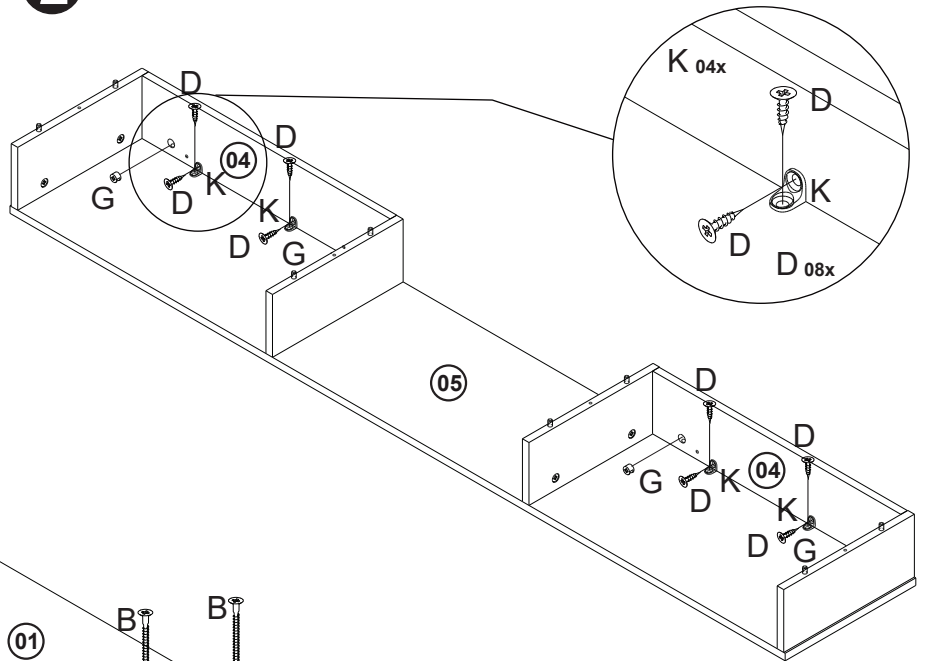
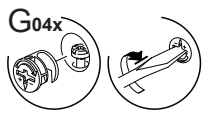
# pré-montagem



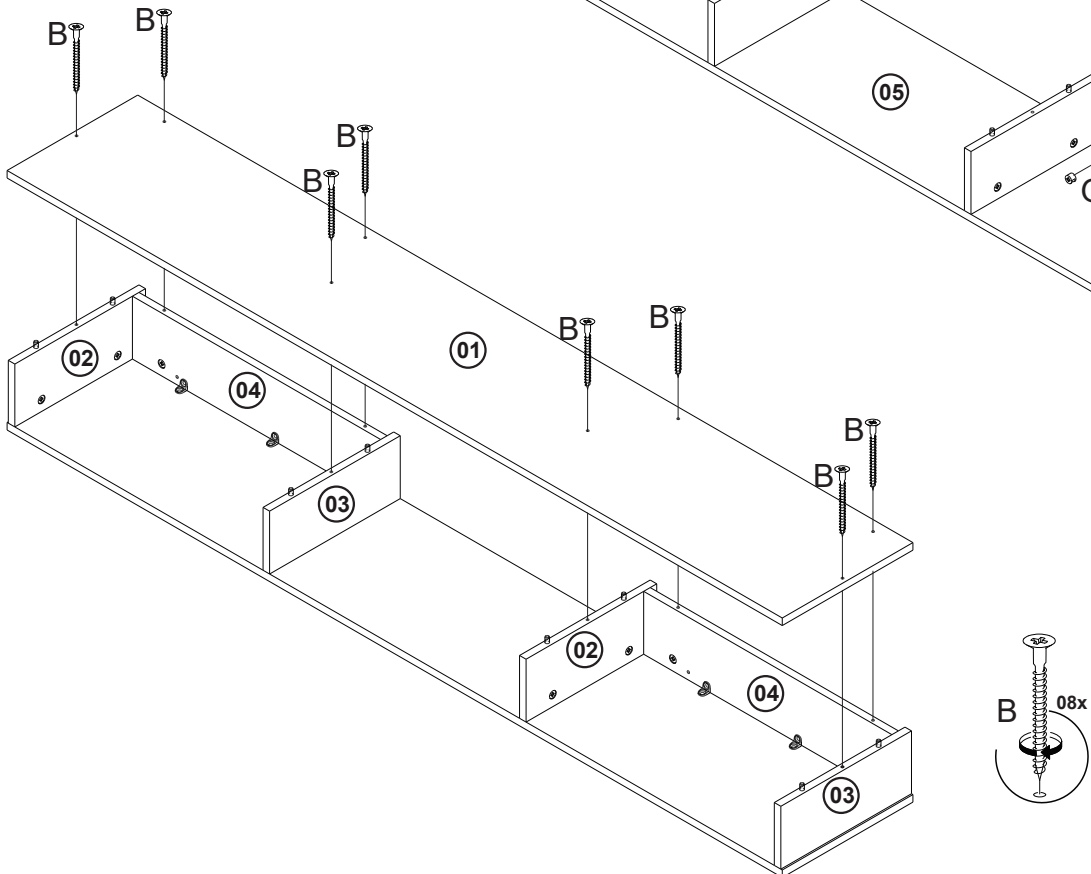
1

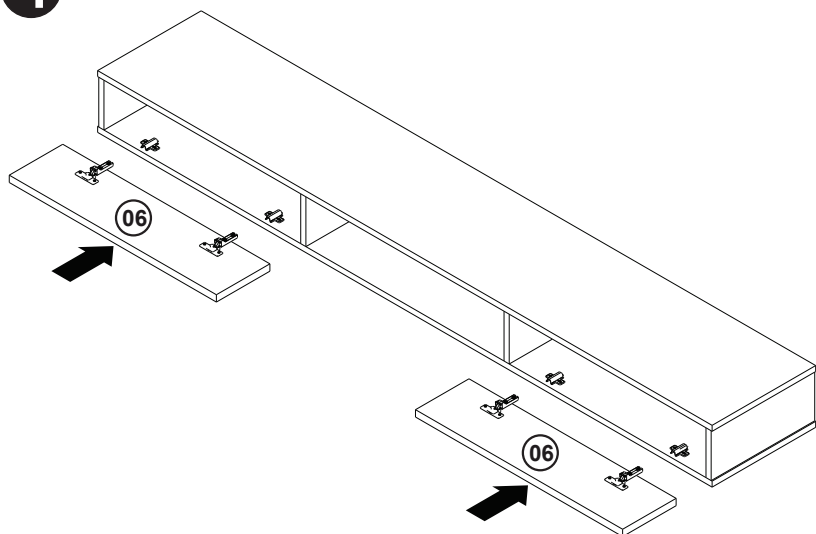
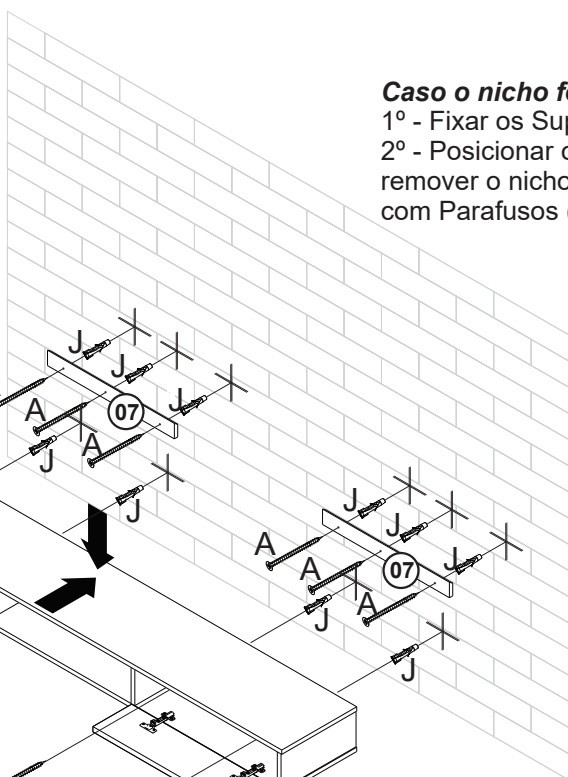


2



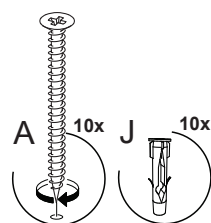
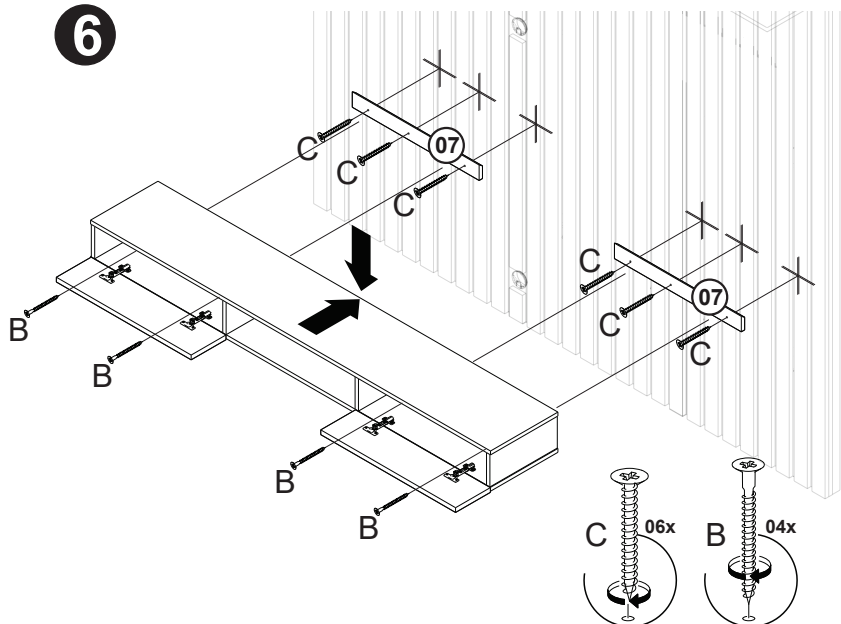
3



**4****5**

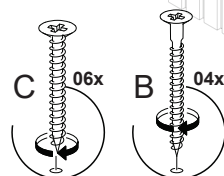
**Caso o nicho for fixado na parede:**

- 1º - Fixar os Suportes (07) com Parafusos (A) e Buchas (J).
- 2º - Posicionar o Nicho, marcar a Parede através das Peças (04 e 08), remover o nicho furar a Parede fixar as Buchas (J) e fixar o Nicho com Parafusos (A).

**6**

**Caso o nicho for fixado no painel:**

- 1º - Fixar os Suportes (07) com Parafusos (C).
- 2º - Fixar o Nicho com Parafusos (B).



# Agora que você já comprou o seu móvel, ele merece ser montado do jeito certo.

Erros de montagem causam mais de **60%** dos danos em móveis.

## Por que contratar?

Tranquilidade do **início ao fim** da montagem



### PROFISSIONAIS QUALIFICADOS

Especialistas certificados na **MadeiraMadeira Serviços**.



### FERRAMENTAS PROFISSIONAIS

que **protegem** seus móveis.



### AGENDAMENTO EM 24 HORAS

escolha a data e o turno **ideais para** você.



### GARANTIA DE 3 MESES

de cobertura **completa**.

**Mais de 1 MILHÃO DE MONTAGENS**  
★ com avaliação **4.7** ★

#### Mariana S., São Paulo

"Chegaram no horário e montaram tudo rapidamente. Serviço incrível!"



#### Carlos R., Belo Horizonte

"Tentei montar sozinho e foi um desastre. Com a **MadeiraMadeira Serviços** ficou perfeito."



#### Ana P., Rio de Janeiro

"Agendamento ágil e **montagem pontual e perfeita**. Recomendo demais!"



## Agende agora pelo QR Code

Madeira**Madeira** Serviços · Atendimento em todo o Brasil



Escaneie o QRCode