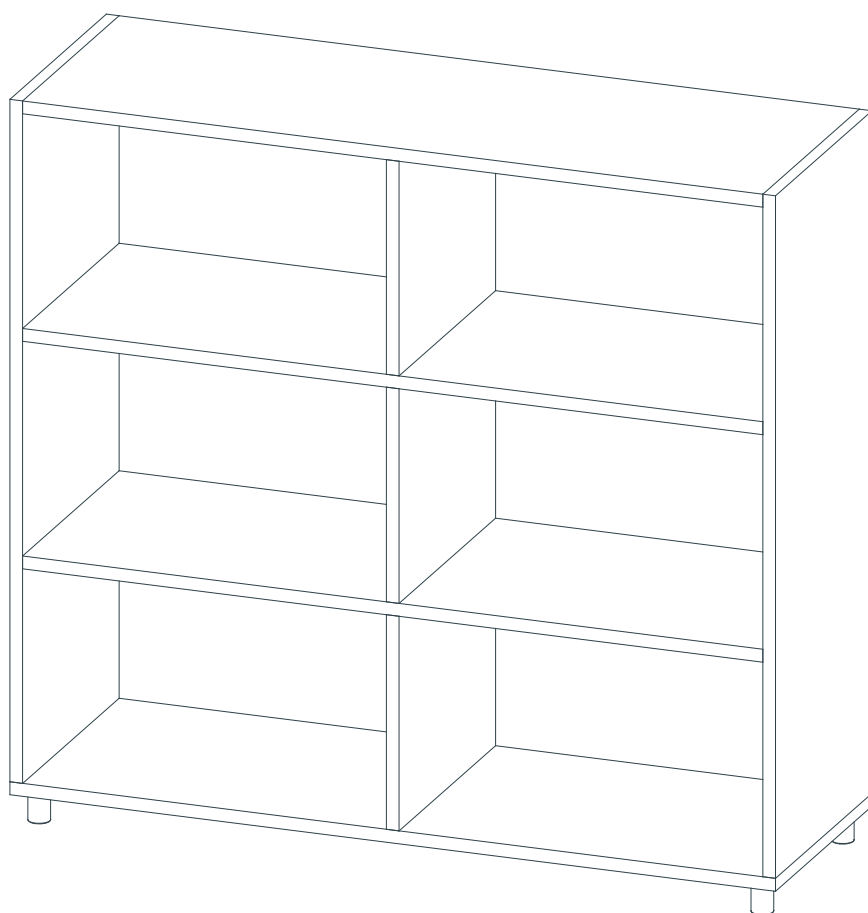
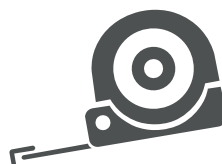




## ESTANTE LIVREIRO MONTANA



### REQUISITOS PARA A MONTAGEM



#### ATENÇÃO:

- É recomendado a conferência das peças antes da montagem. Caso haja alguma divergência de medidas, não prossiga com a montagem do produto; por favor entre em contato com seu lojista!

## identificação das partes



### IDENTIFICAÇÃO DAS PARTES

Nº	NOME DA PEÇA	DIMENSÃO	QTD.	COD. REF. DO ITEM
1.	Lateral Direita	79,5x30cm	1	512961131601
2.	Lateral Esquerda	79,5x30cm	1	512961131602
3.	Tampo	87x30cm	1	512961131603
4.	Prateleiras	87x30cm	2	512961131604
5.	Lateral menor	25x30cm	3	512961131605
6.	Base / Pés	90x30cm	1	512961131606
7.	Fundos	89,5x26,7cm	3	512961131607

### MATERIAIS QUE ACOMPANHAM O KIT

LETRA	NOME DA PEÇA	QTD.	DESENHO	CÓDIGO FERRAGEM
A.	Cavilha Ø6x30mm	28 und		063001
B.	Parafuso 3,5x40mm	12 und		354001
C.	Sapata Ø25x35mm	04 und		2535P05
D.	Tapa-furo	09 und		206M03
E.	Prego 10x10mm	30 und		101001
F.	Fixador de Fundos	12 und		6605

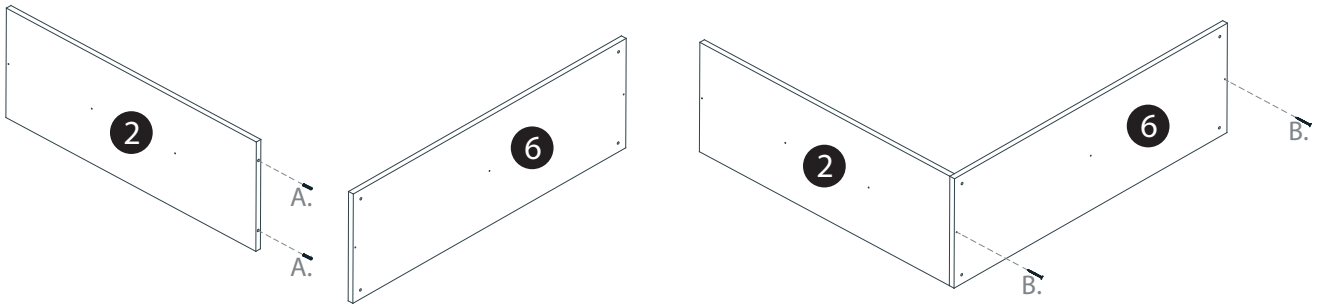
ESTANTE SUPORTA ATÉ 20 KG

## Montagem nicho

A montagem desse produto deve ser feita deitada em um lugar plano e livre de abrasão. Recomendamos usar a própria embalagem do produto como base para a montagem.

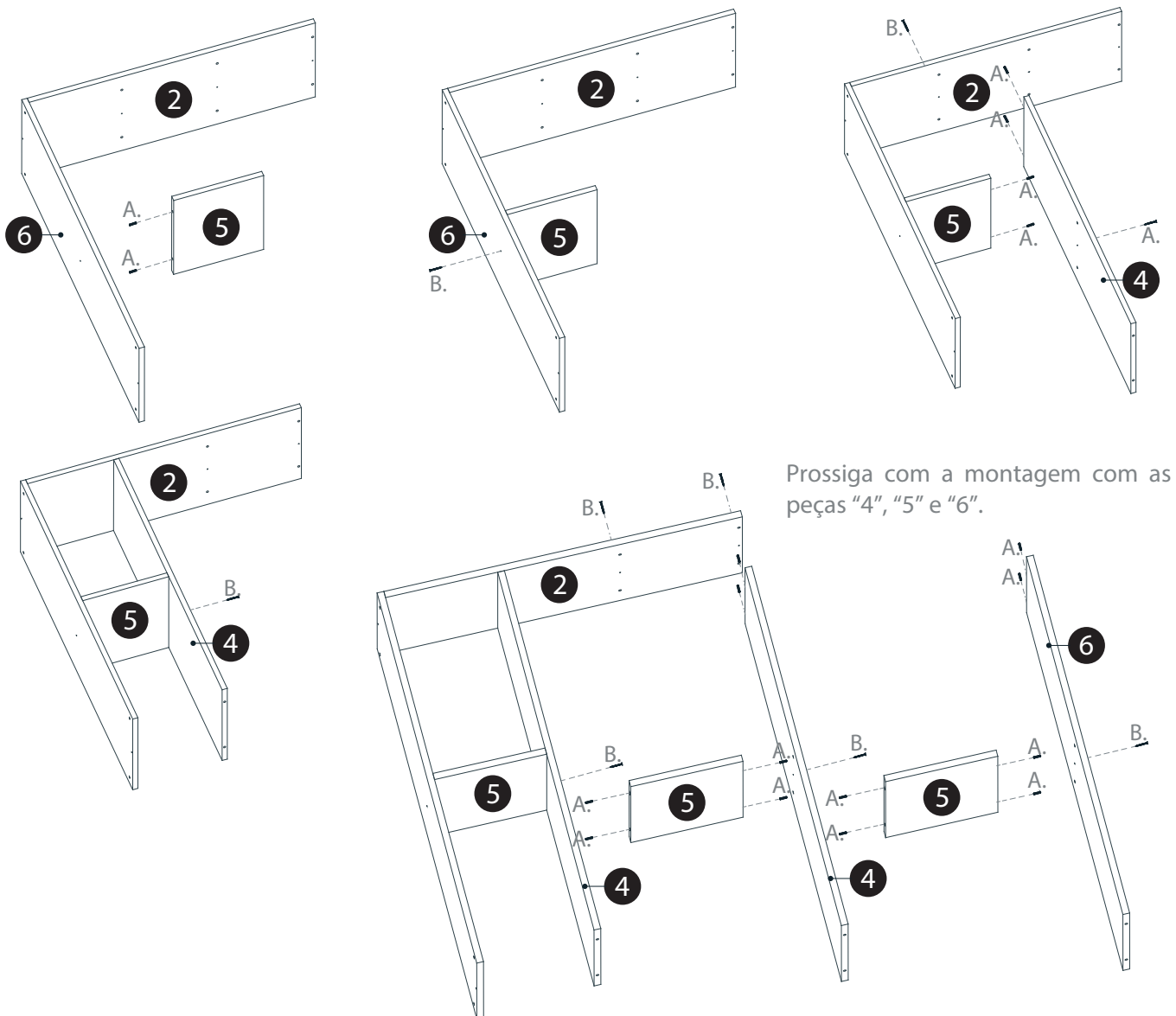
01. Faça a identificação das peças "2" e "6".

Insira as cavilhas (A) na peça "2" e encaixe-a na peça "6". Para fixação, utilize um parafuso 3,5x40mm (B).



02. Faça a identificação das peças "4", "5" e "6".

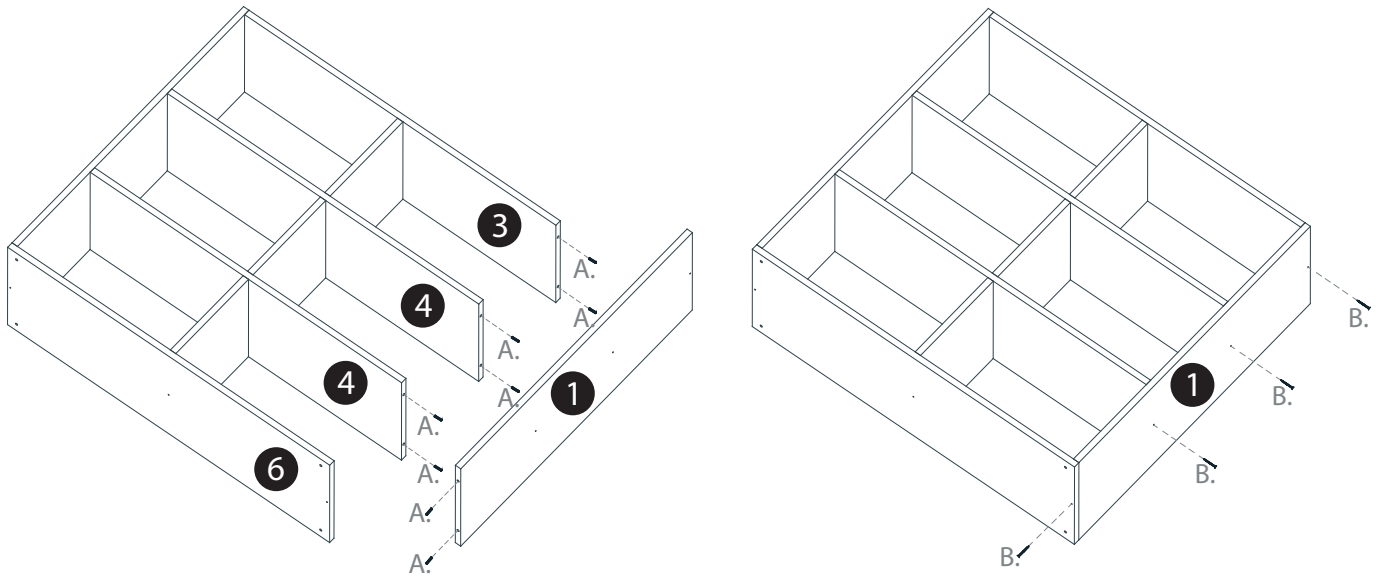
Insira cavilhas (A) na peça "5" e encaixe-a à peça "6"; em seguida, fixe o conjunto com um parafuso 3,5x40mm (B). Prossiga a montagem com a peça "4". Insira cavilhas (A) nas peças "4" e "5" - já fixa -, e encaixe a peça "4" às peças "2" e "5"; fixe o conjunto com parafusos 3,5x40mm (B).



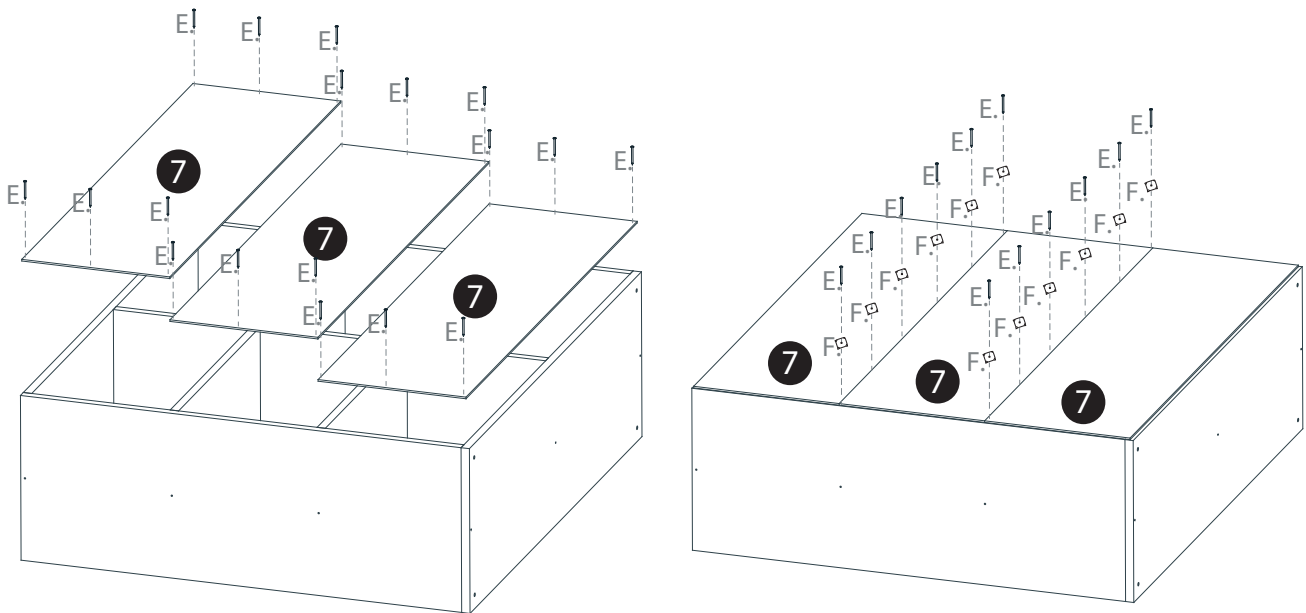
Prossiga com a montagem com as peças "4", "5" e "6".

03. Faça a identificação da peça "1".

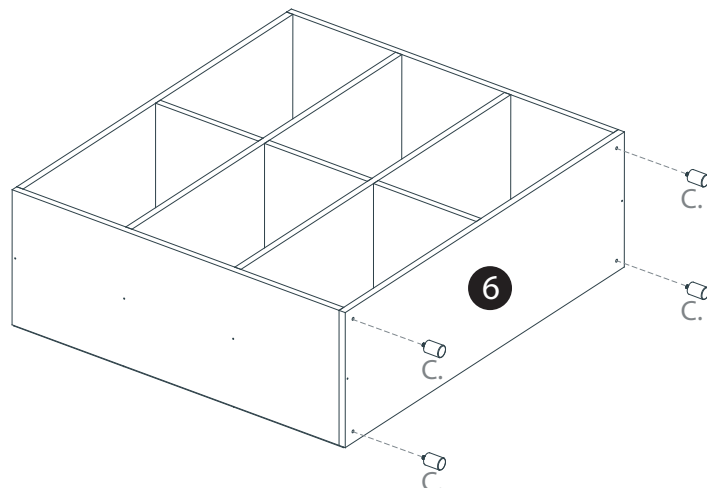
Insira as cavilhas (A) nas peças "1", "3" e "4", e encaixe a peça "1" à estrutura. Para fixação, utilize um parafuso 3,5x40mm (B).



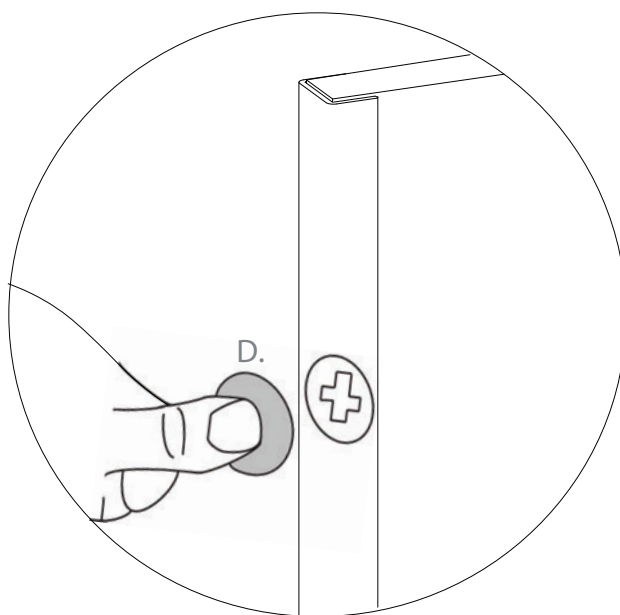
04. Para a montagem dos fundos (7), posicione-os sobre a estrutura montada e faça a pregação das peças com os pregos (E) que acompanham o kit de montagem. Após, aplique os fixadores de fundo (F) em conjunto com pregos (E) nas junções entre as peças "7".



05. Para a montagem das sapatas (C) encaixe e martele-as levemente nas furações da peça "6".



06. Para finalizar, cole os tapa-furos (D) em todas as cabeças de parafusos aparentes.



## LIMPEZA E CONSERVAÇÃO

1. Use somente flanela umedecida com água.
2. Não utilize qualquer produto que possa agredir o móvel; tais como produtos a base de álcool, oleosos e palha de aço.
3. Se for necessário movimentar o móvel, não o arraste, esvazie-o totalmente e puxe-o pela base ou em local próximo à mesma.
4. Não exponha o móvel à umidade, luz solar ou qualquer outra forma de calor e nunca deixe-o em contato com a água.
5. Seguindo as instruções, seu móvel terá uma duração maior.



**yes casa**