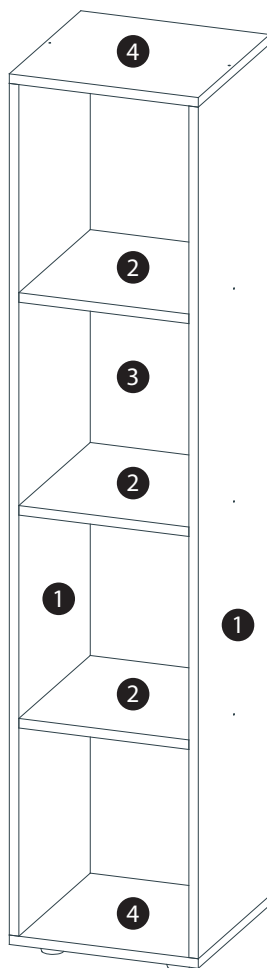


Estante

identificação das partes



IDENTIFICAÇÃO DAS PARTES

Nº	NOME DA PEÇA	DIMENSÃO	QTD.
1.	Lateral / Tampo / Base	134x30cm	2
2.	Prateleiras	27x30cm	3
3.	Fundo	136,5x29,5cm	1
4.	Base / Pés	30x30cm	2

MATERIAIS QUE ACOMPANHAM O KIT

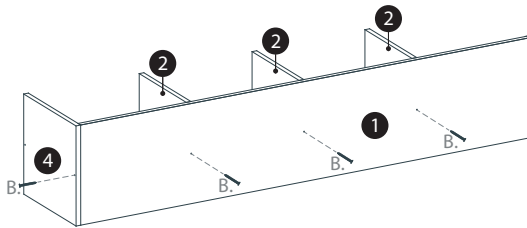
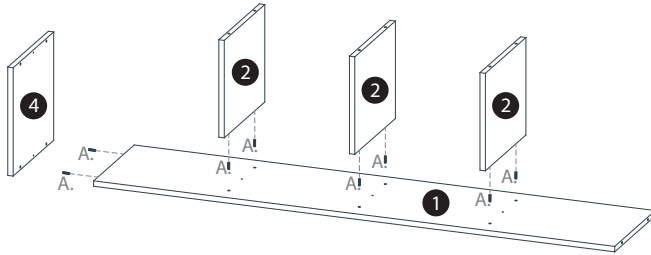
LETRA	NOME DA PEÇA	QTD.	DESENHO
A.	Cavilha Ø6x30mm	20 und	
B.	Parafuso 3,5x40mm	10 und	
C.	Parafuso 3,5x25mm	06 und	
D.	Sapata Ø40x20mm	06 und	
E.	Tapa-furo	10 und	
F.	Prego 10x10mm	40 und	

Montagem nicho

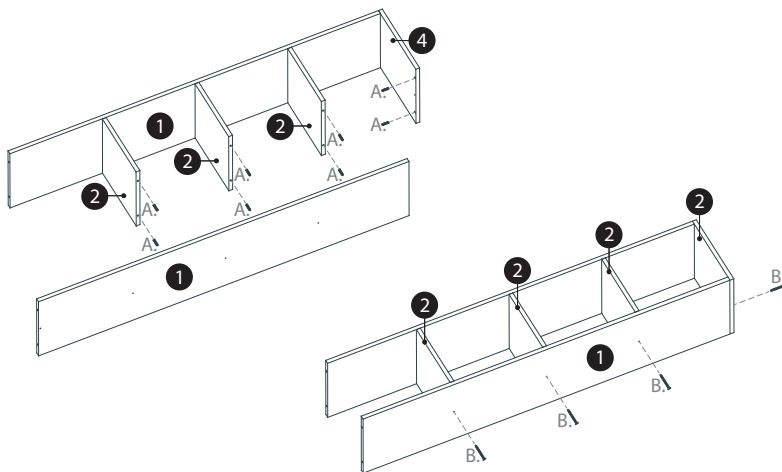
A montagem desse produto deve ser feita deitada em um lugar plano e livre de abrasão. Recomendamos usar a própria embalagem do produto como base para a montagem.

01. Faça a identificação das peças "1", "2" e "4".

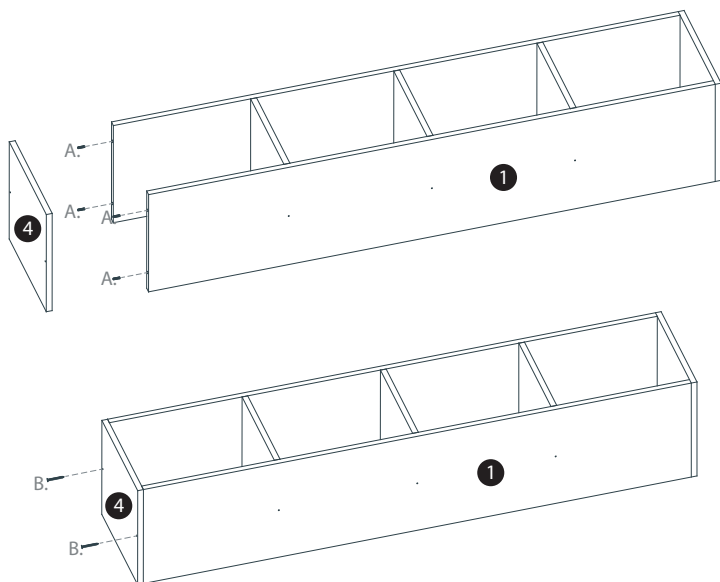
Insira as cavilhas (A) nas peças "1" e "2", e encaixe as peças "2" e "4" na peça "1". Para fixação, utilize parafusos 3,5x40mm (B).



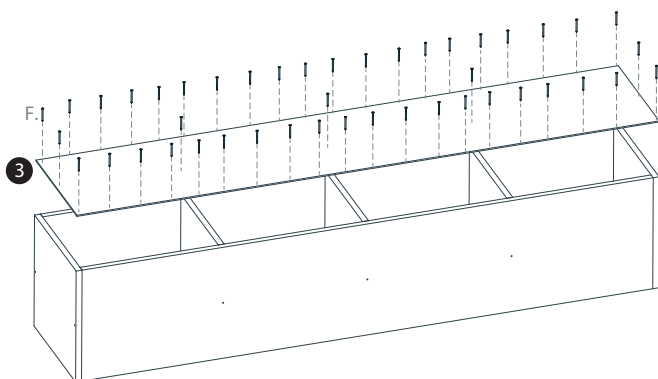
02. Insira cavilhas (A) nas peças "2" e "4", montadas no passo anterior. Após, faça o encaixe da peça "1" restante e parafuse com parafusos 3,5x40mm (B).



03. Insira cavilhas (A) nas peças "1" montadas nos passos anteriores. Após, encaixe a peça "4" restante e parafuse com parafusos 3,5x40mm (B).



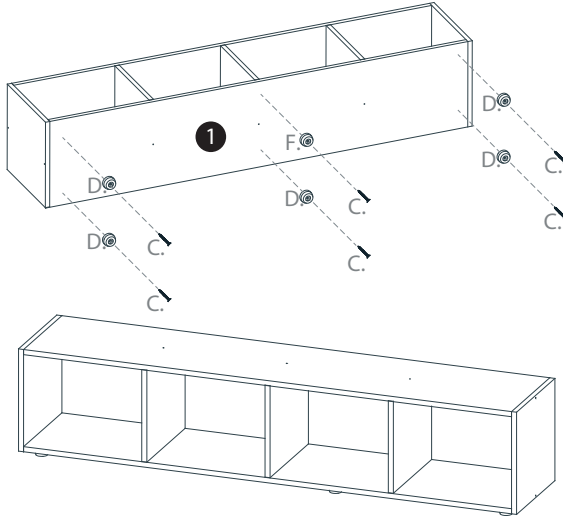
04. Para a montagem do fundo (3), posicione-o sobre a estrutura montada e faça a pregação da peça com os pregos (F) que acompanham o kit de montagem.



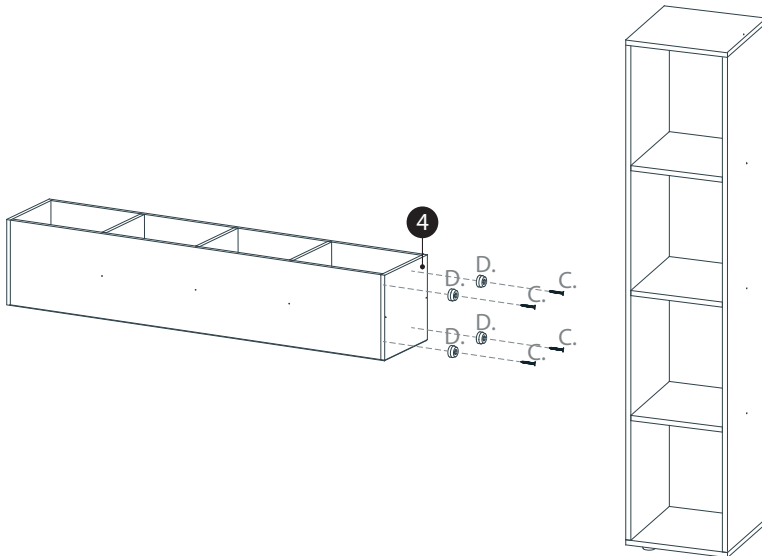
Montagem sapatas

A estante Marselha pode ser utilizada na vertical ou na horizontal, dessa forma, duas opções de montagem das sapatas são possíveis:

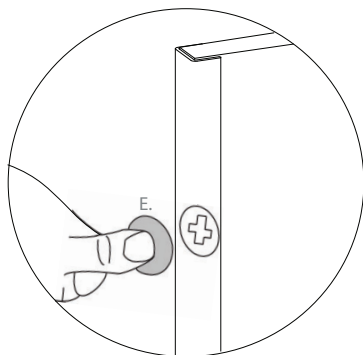
Para o uso horizontal, são necessárias 6 sapatas para apoiar o móvel. Para montá-las, posicione-as sobre a peça "1" e parafuse-as com parafusos 3,5x25mm (C).



Para o uso vertical, são necessárias 4 sapatas para apoiar o móvel. Para montá-las, posicione-as sobre a peça "4" e parafuse-as com parafusos 3,5x25mm (C).



Para finalizar, cole os tapa-furos (E) em todas as cabeças de parafusos aparentes.



LIMPEZA E CONSERVAÇÃO

1. Use somente flanela umedecida com água.
2. Não utilize qualquer produto que possa agredir o móvel; tais como produtos a base de álcool, oleosos e palha de aço.
3. Se for necessário movimentar o móvel, não o arraste, esvazie-o totalmente e puxe-o pela base ou em local próximo à mesma.
4. Não exponha o móvel à umidade, luz solar ou qualquer outra forma de calor e nunca deixe-o em contato com a água.
5. Seguindo as instruções, seu móvel terá uma duração maior.



yes casa