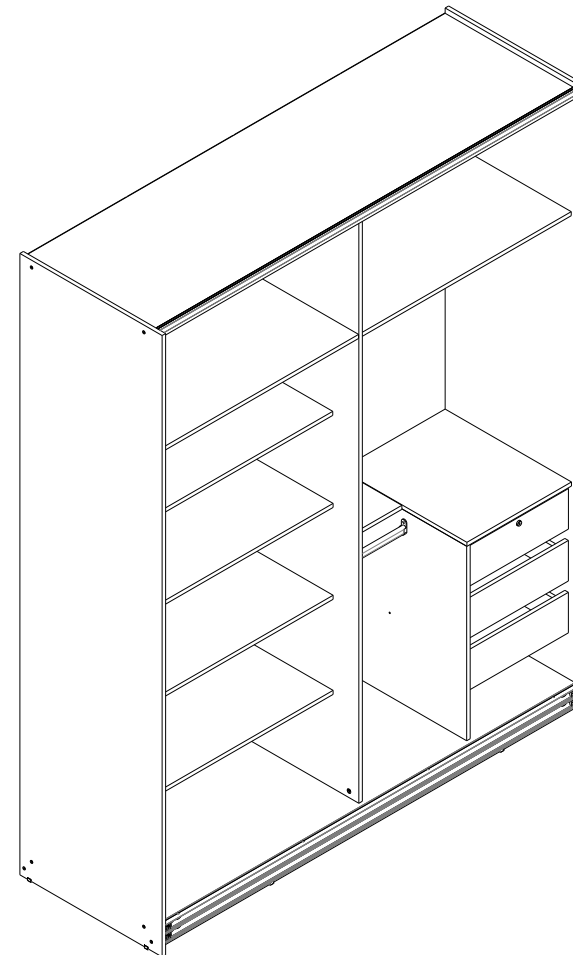


MANUAL DE MONTAGEM

mambel[®]
O Dormitório com personalidade própria.

Roupeiro VENETO 2 Portas



A: 2300mm
L: 1833mm
P: 635mm

MAMBEL MÓVEIS LTDA
Av. Valmor Bernardo Bonotto, 5050 - Pav. I Bairro: Distrito Industrial I, - Cep. 95300-000
Lagoa Vermelha - Rio Grande do Sul - Brasil
Fone/fax: 55 (54) 3358 5326
E-mail: sac@mambel.com.br
Site: www.mambel.com.br

Para montagem:



3hora e 30min

Relação de Ferragens:

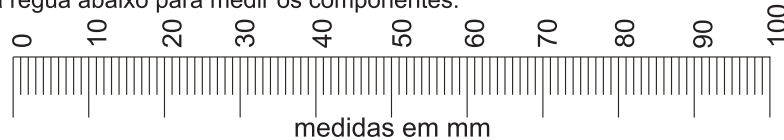
| Letra | Qtd. | DESCRIÇÃO | IMAGEM | Letra | Qtd. | DESCRIÇÃO | IMAGEM |
|-------|----------|--------------------------------------|--------|-------|------|--------------------------------------|--------|
| A | 41 | Parafuso Minifix | | I | 01 | Batente L | |
| B | 65 | Cavilha 6 x 30mm | | J | 02 | Minifix duplo | |
| C | 01 | Chave Zeta | | K | 31 | Fixador de Fundo | |
| D | 45 | Tambor Minifix | | L | 14 | Parafuso Phillips 4,0 x 40mm c/chata | |
| E | 160 | Pregos 10 x 10mm | | M | 04 | Suporte cabide | |
| F | 08 | Sapatas | | N | 45 | Adesivo | |
| G | 12 | Parafuso Allen 5 x 50mm cab 10 | | O | 4 | Suporte Prateleira | |
| H | 82 | Parafuso Phillips 3,5 x 14mm c/chata | | P | 01 | Sache Cola | |
| - | 02 | Cabideiro | | Q | 01 | Fechadura p/ Gaveta | |
| A1762 | 03 (par) | Corrediça | | | | | |
| A1346 | 02 | Perfil H | | | | | |

A montagem do produto pode ser feita em pé ou deitado. O sistema de montagem é de acordo com a ordem dos passos. Ex.: Passo 01, 02, 03.....

COMPOSIÇÃO DO KIT PORTA

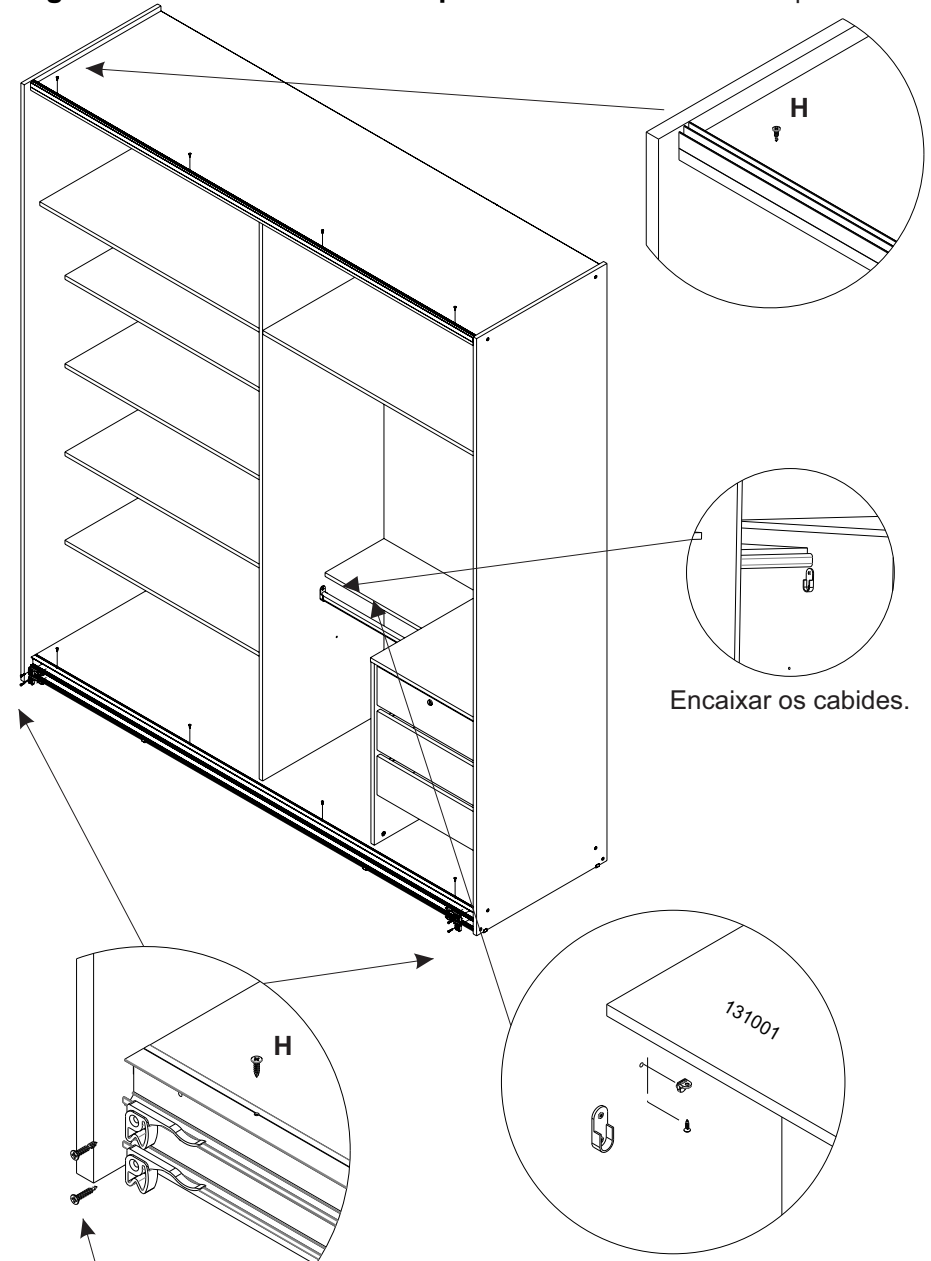
| | | | | | | | |
|--------------------|----------------------|-----------------------|------------------------|--------------------|---------------------|-------------------------|-------|
| | | | | | | | |
| parafuso 4x14 c.f. | parafuso 3,5x20 c.c. | roldana porta direita | roldana porta esquerda | guia porta direita | guia porta esquerda | capa plástica das guias | freio |
| 66 | 4 | 2 | 2 | 2 | 2 | 4 | 4 |

Utilizar a régua abaixo para medir os componentes.



medidas em mm

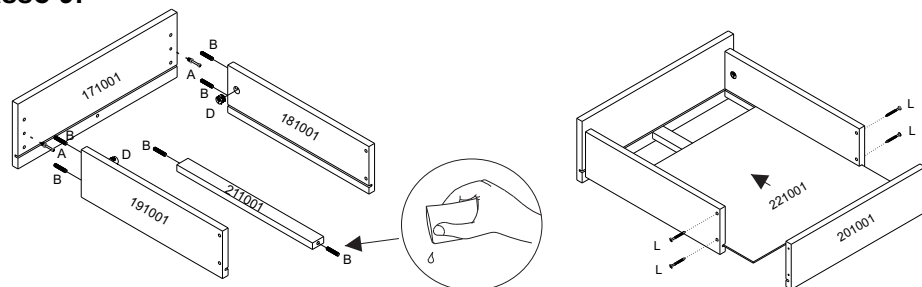
Passo 10.
Montagem dos trilhos inferior e superior. Fixar os trilhos com parafusos H



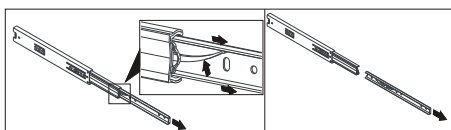
Fixar os freios com parafusos 3.5 x 20 do kit porta.

Fixar a peça 13 com o suporte O e parafusos H, tendo duas opções de altura para posicionar.

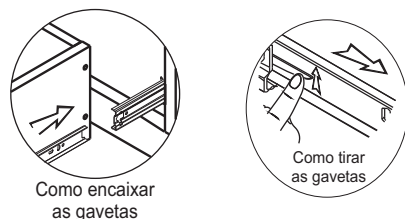
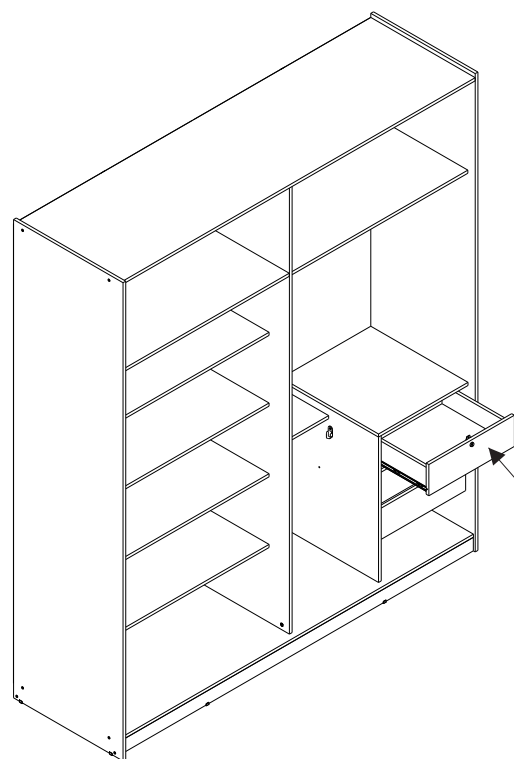
Passo 9:



Usar cola P nas cavilhas das peças 211000.



Fixação da parte móvel dos trilhos telescópico (A1762) nas gavetas com parafuso H.



Fixar fechadura com parafusos H.

Lista de peças - VOL : 1/3

| Cód. | Qtd. | DESCRIÇÃO |
|--------|------|------------------|
| 011001 | 01 | Lateral Esquerda |
| 021001 | 01 | Lateral Direita |
| 051001 | 01 | Divisão |
| 161001 | 02 | Rodapé Central |
| 221001 | 03 | Fundo de Gaveta |
| 231001 | 04 | Fundo |

Lista de peças - VOL : 3/3

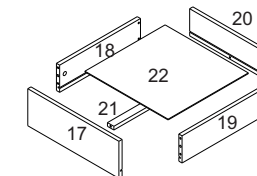
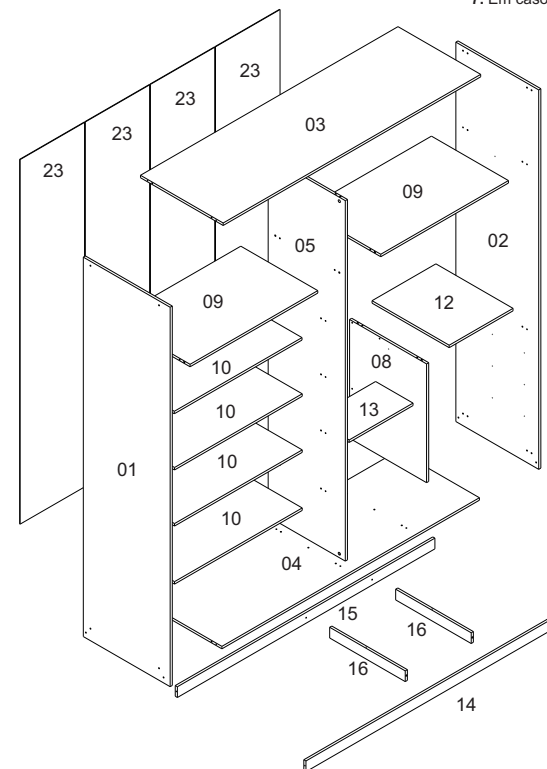
| Cód. | Qtd. | DESCRIÇÃO |
|--------|------|---------------------|
| 091001 | 02 | Tampo Maleiro |
| 101001 | 04 | Prateleira |
| 081001 | 01 | Divisão das Gavetas |
| 211001 | 03 | Reforço de Gaveta |

Lista de peças - VOL : 2/3

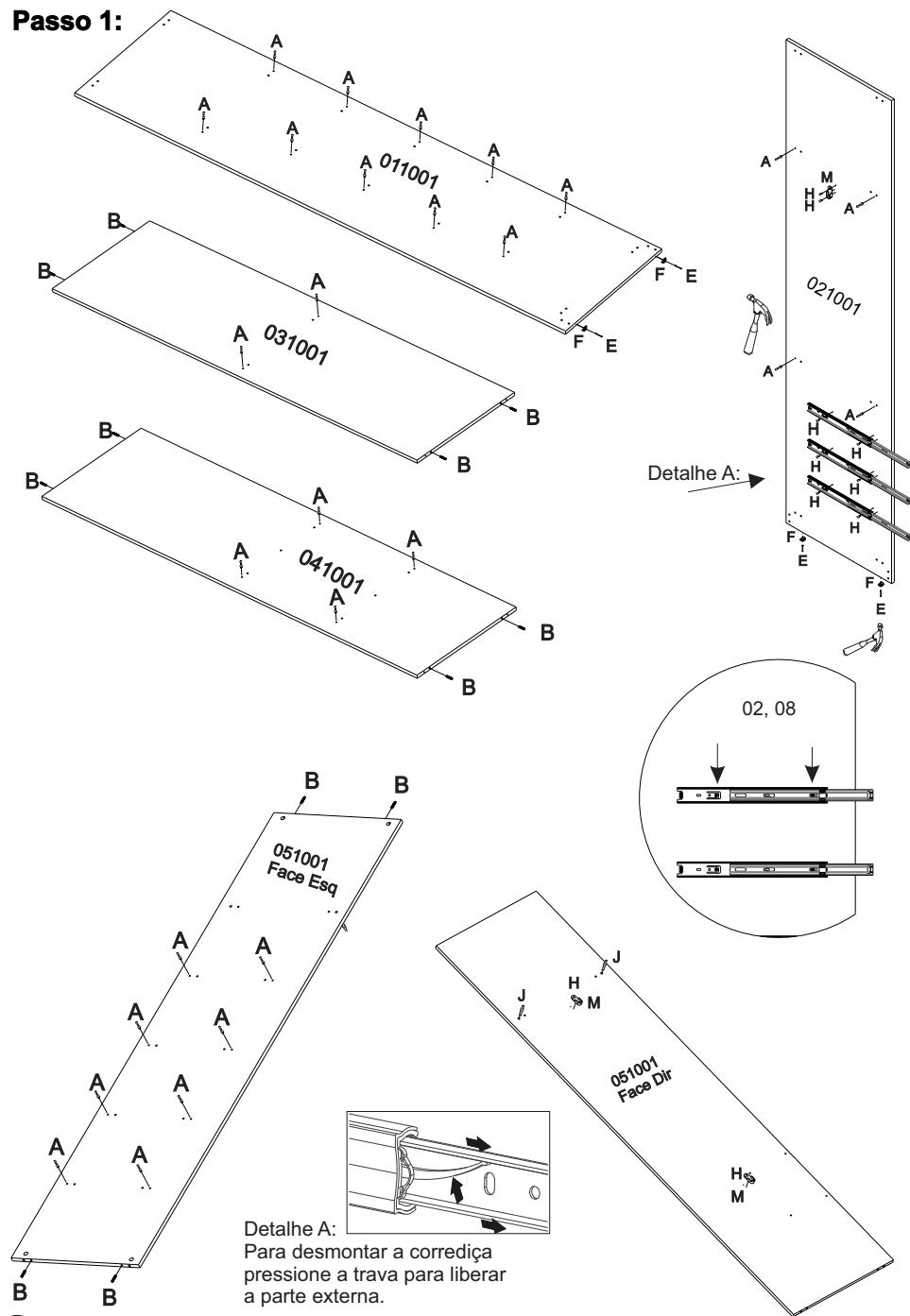
| Cód. | Qtd. | DESCRIÇÃO |
|---------|------|----------------------------|
| 031001 | 01 | Tampo Superior |
| 041001 | 01 | Base |
| 121001 | 01 | Tampo das Gavetas |
| 131001 | 01 | Prateleira do Calceiro |
| 141001 | 01 | Rodapé Frontal |
| 151001 | 01 | Rodapé Traseiro |
| 17A1001 | 01 | Frete de Gaveta c/Chave |
| 171001 | 02 | Frete de Gaveta |
| 181001 | 03 | Lateral de Gaveta Esquerda |
| 191001 | 03 | Lateral de Gaveta Direita |
| 201001 | 03 | Traseiro de Gaveta |

Informações sobre segurança

1. Reservar área livre para montagem do produto.
2. A montagem do produto deverá ser feita em uma superfície limpa e plana. É aconselhável utilizar a própria embalagem para forrar o chão a fim de não danificar as peças.
3. Evitar batidas e o contato com objetos cortantes.
4. Não expor o móvel a calor excessivo (luz solar direta), ou umidade elevada.
5. Para limpeza use um pano macio seco ou ligeiramente umedecido com água. Não use agentes de limpeza ou abrasivos.
6. Depois de terminada a montagem, entregue o manual do produto ao cliente.
7. Em caso de pedido de assistência identificar a peça pelo código.

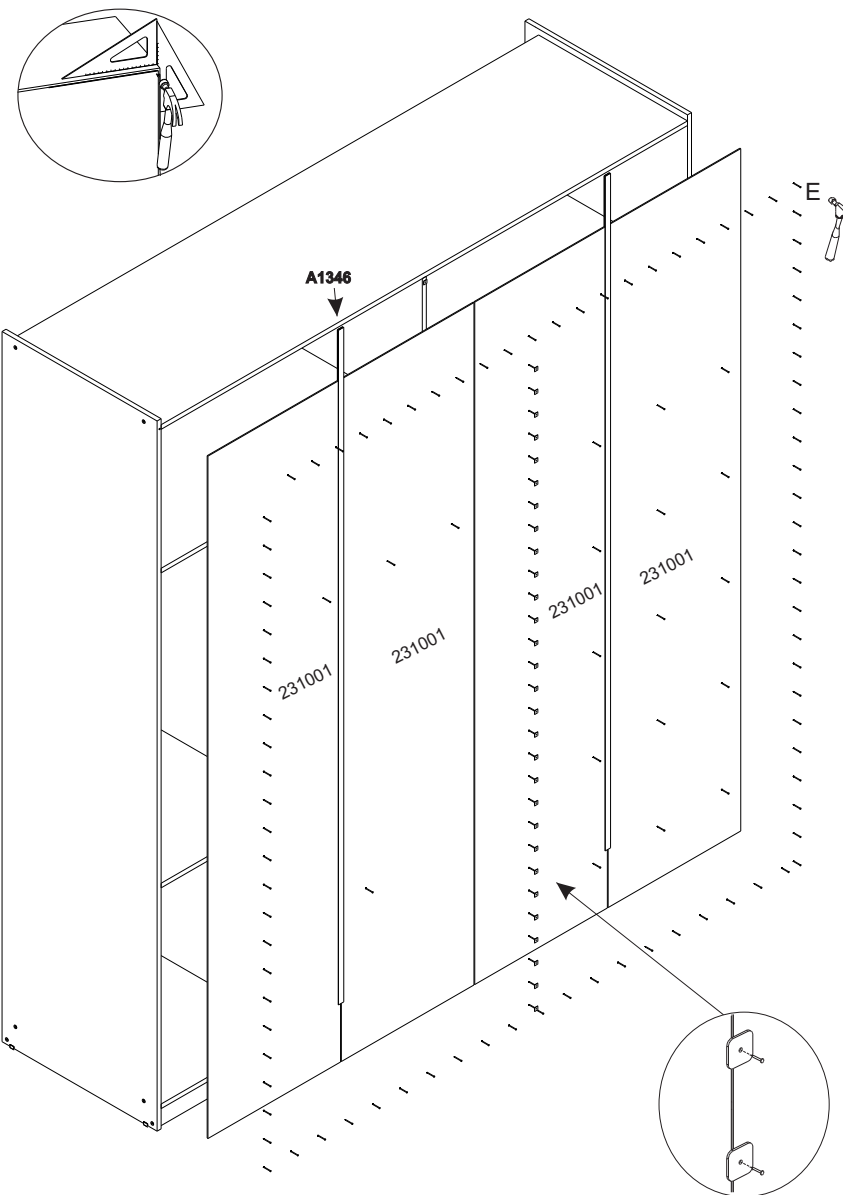


Passo 1:



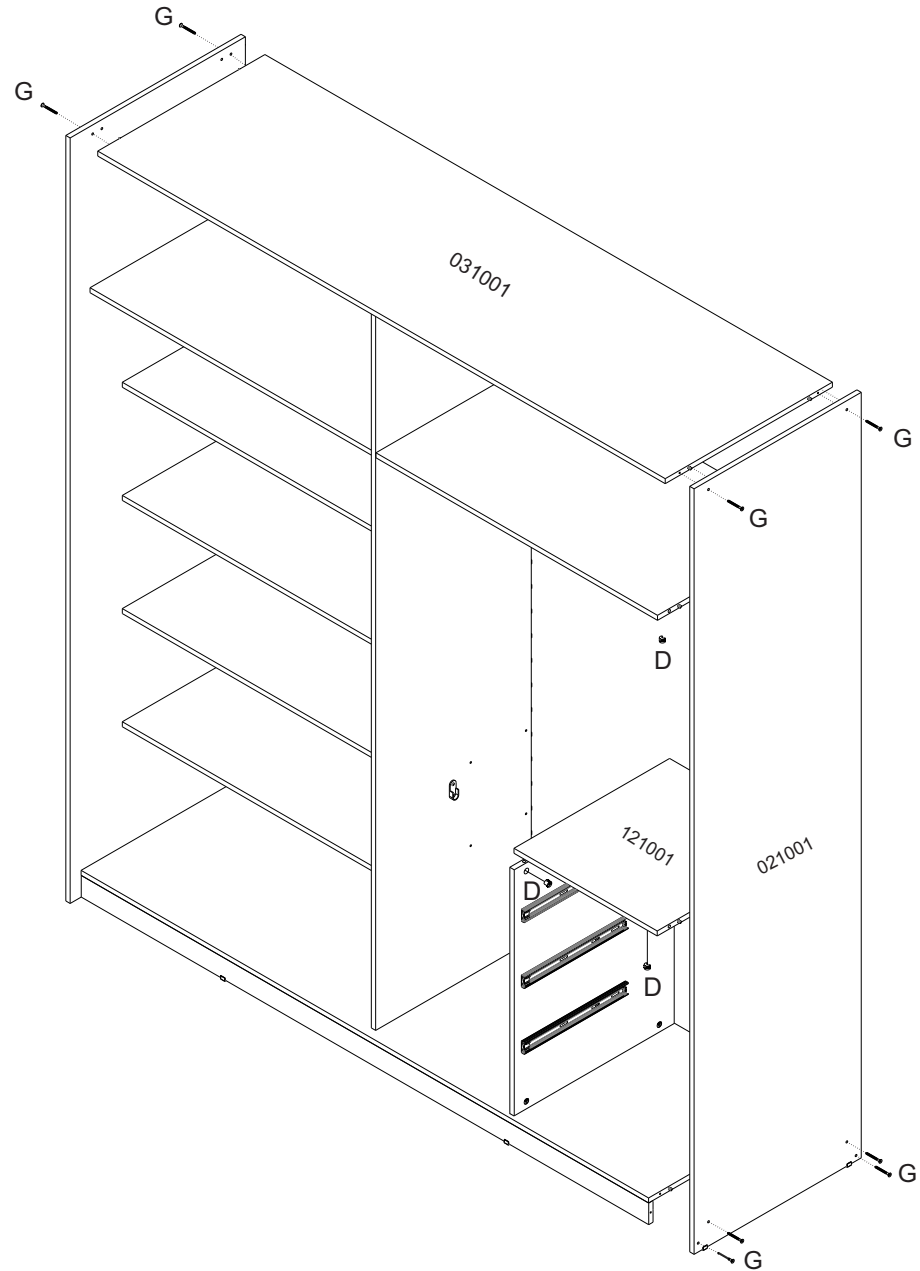
Passo 8:

1.OBS: É importante pregar os fundos no esquadro e pregar nas prateleiras.

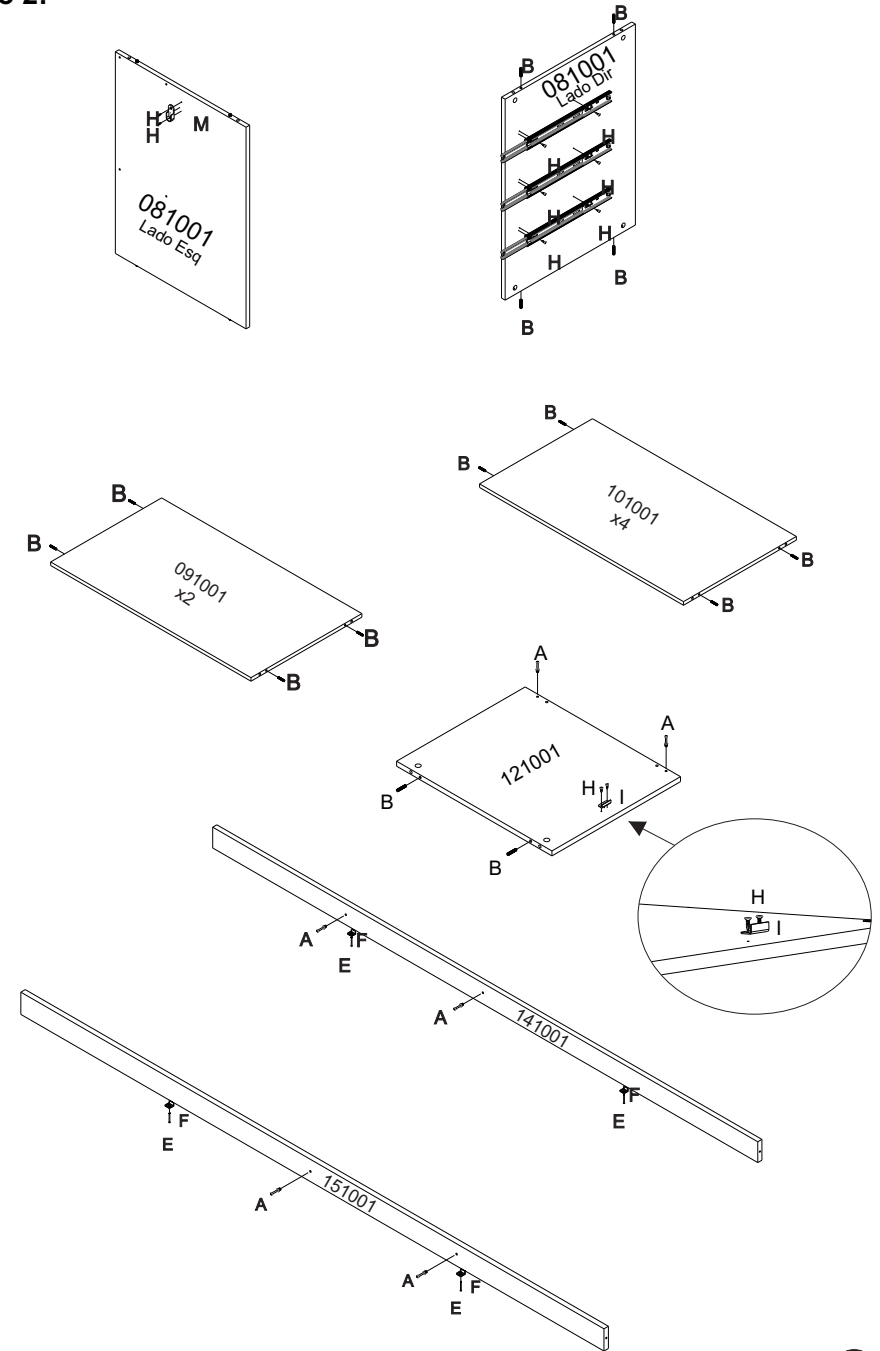


Pregando fixador K
com pregos E.

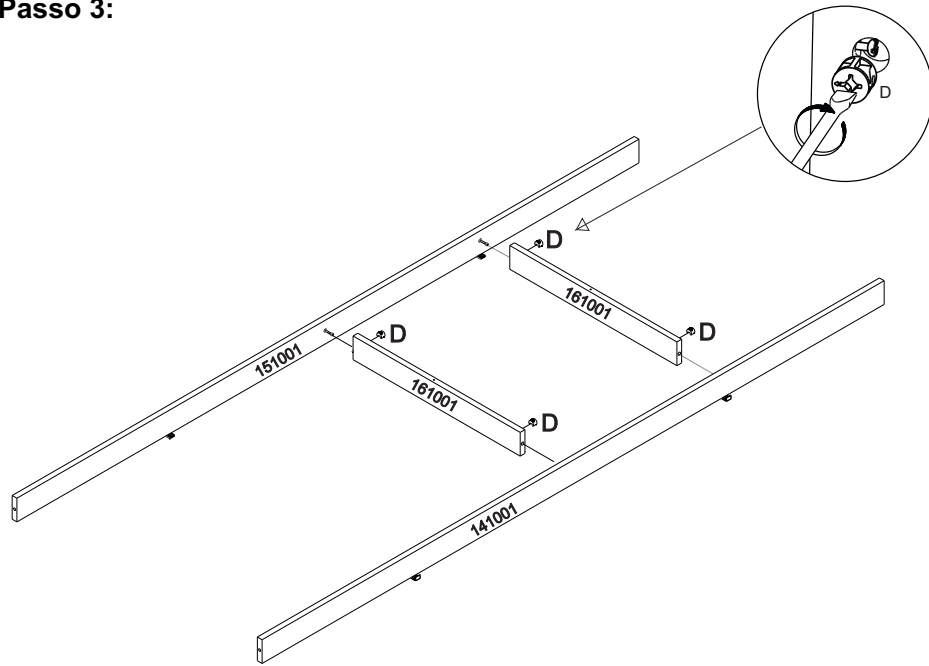
Passo 7:



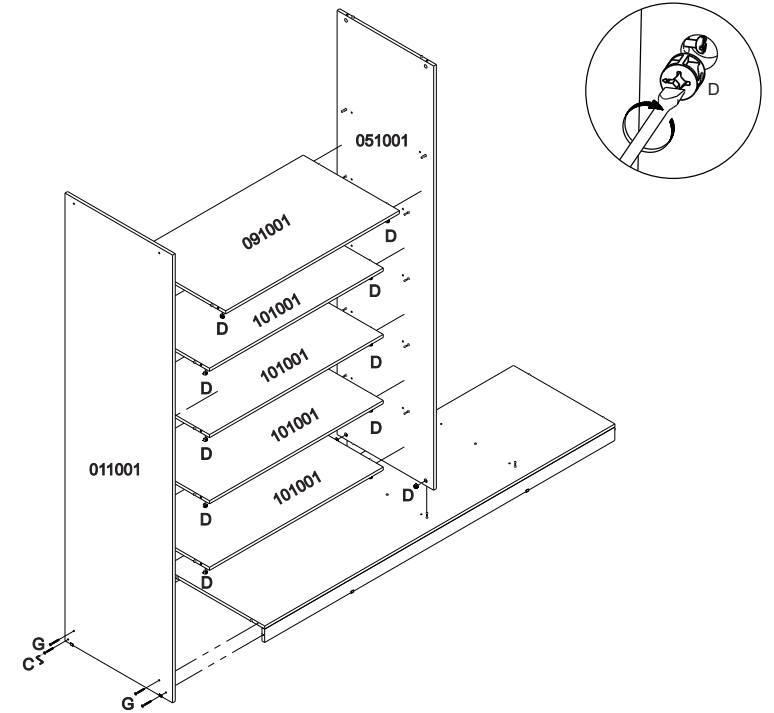
Passo 2:



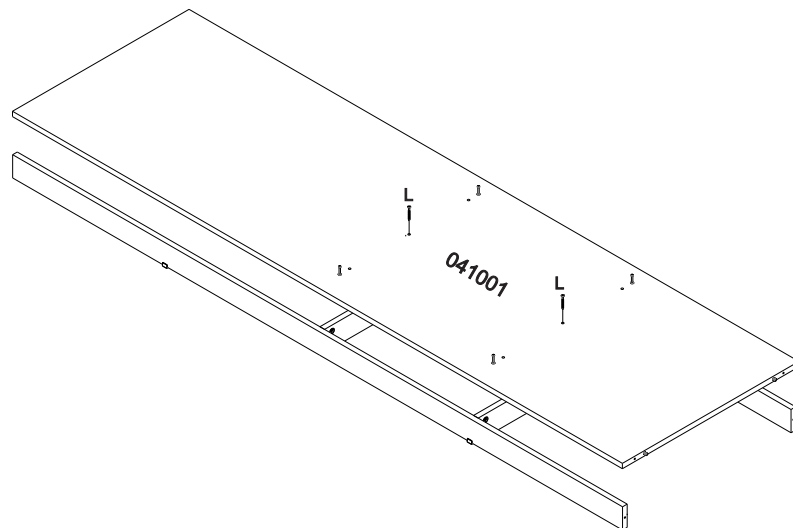
Passo 3:



Passo 5:



Passo 4:



Passo 6:

