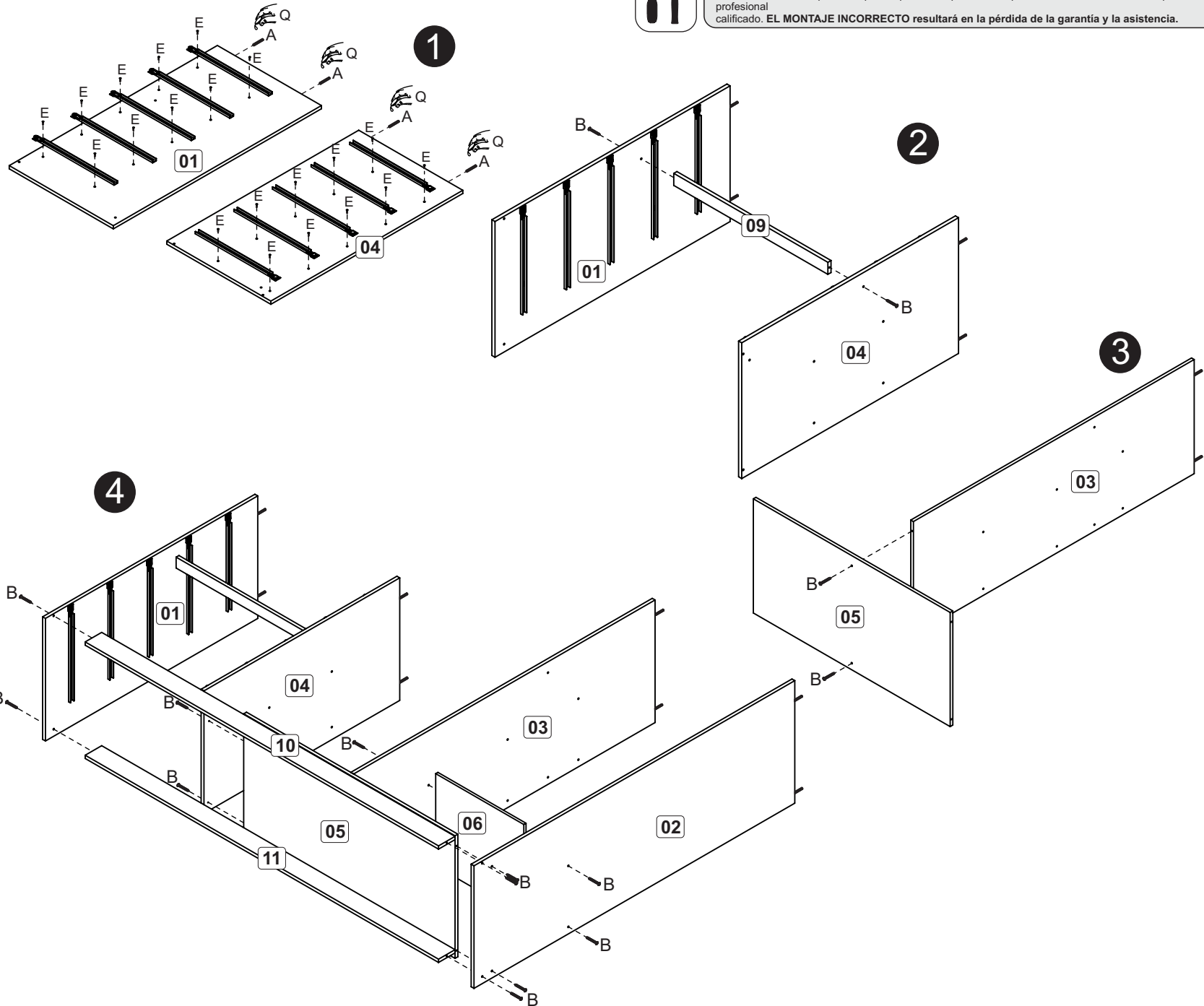




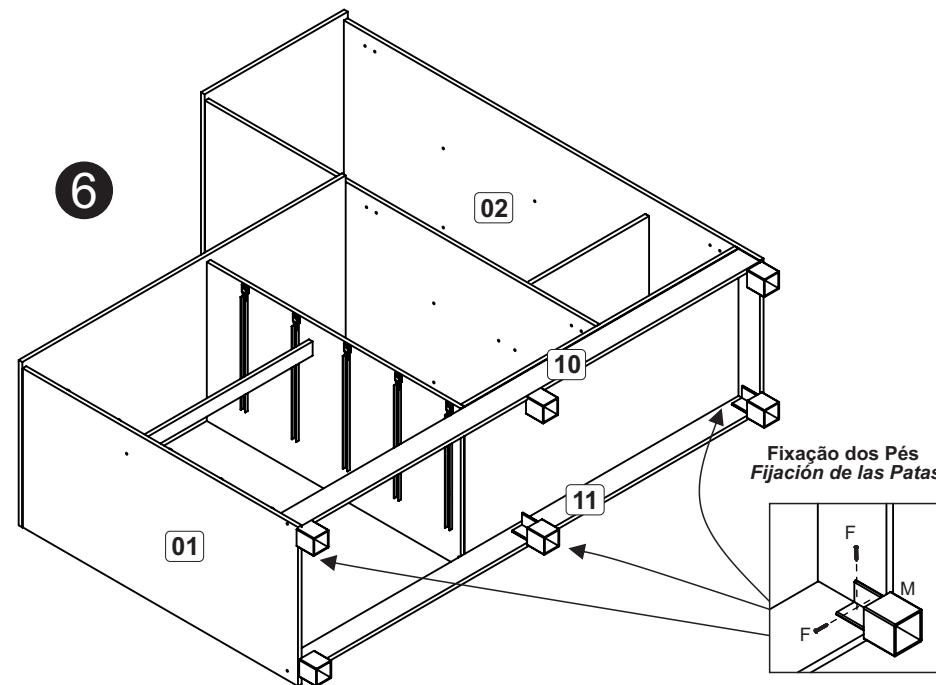
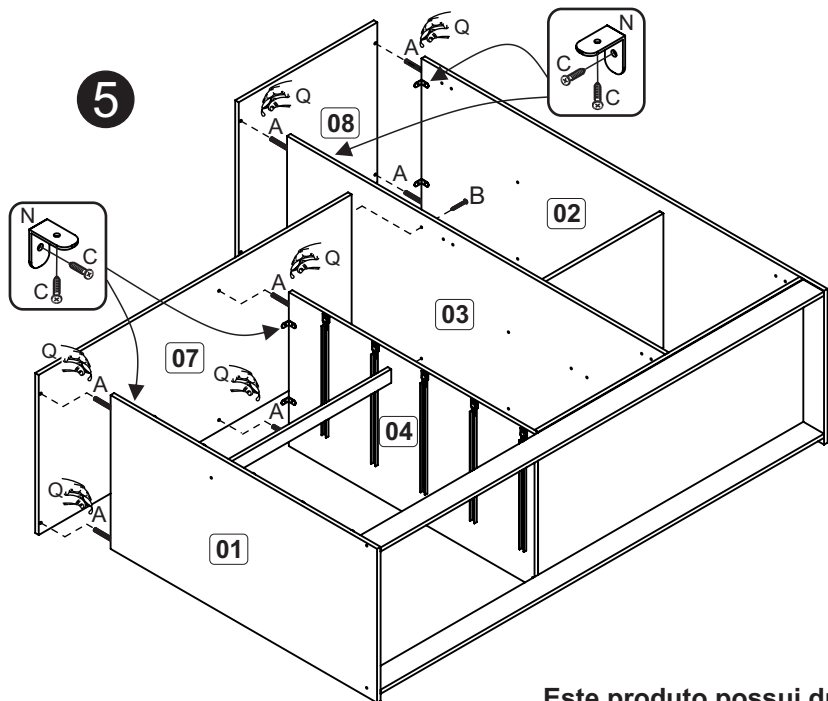
**ATENÇÃO!!!**

A fábrica responsabiliza-se somente pelas peças do produto. O produto deverá ser montado por profissional qualificado. A MONTAGEM INCORRETA acarretará na perda da garantia e da assistência. **ATENCIÓN!!!**  
La fábrica solo es responsable por las piezas del producto. El producto debe ser ensamblado por un profesional calificado. EL MONTAJE INCORRECTO resultará en la pérdida de la garantía y la asistencia.



CO170

A		6x30	28
B		3,5x40	18
C		3,5x12	98
D		3,5x25	14
E		6,0x10	20
F		3,5x12	12
G		10x10	60
H		Corrediza 350mm Corredera 350mm	05
I		13x15	20
J		Dobradiça/Bisagra 9mm Calço/Base bisagra 5mm	05
K		Puxador 128mm Tirador 128mm	07
L		Garra costa Fijador revés	10
M		Pé plástico Pata plástica	06
N		Cantoneira 22x22 Pieza L 22x22	22
O		Suporte prateleira Soporte repisa	08
P		Suporte cabideiro Soporte perchero	02
Q		Bisnaga de cola Pegamento	01

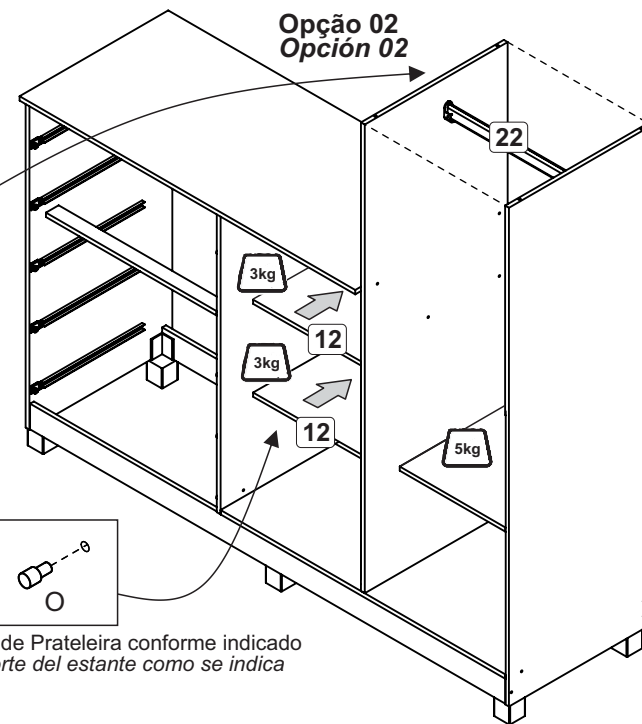
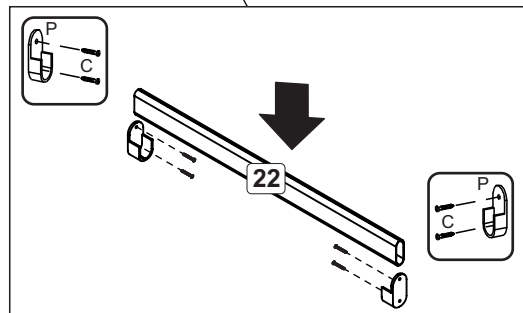
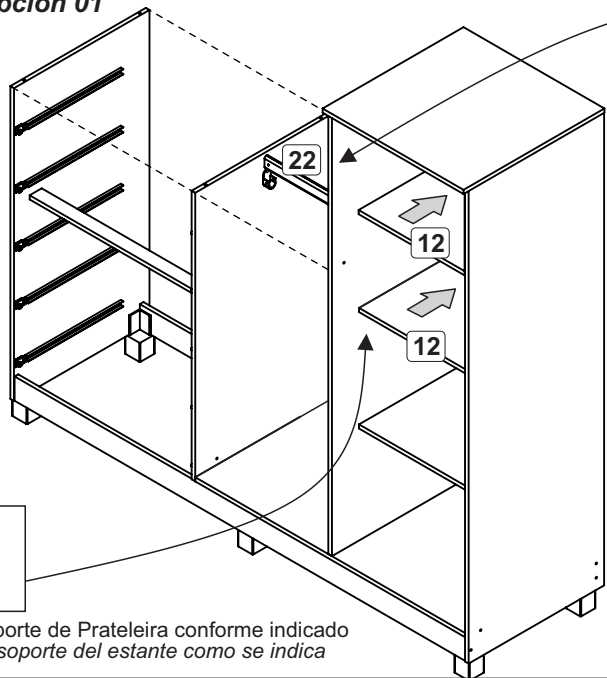


7

**Este produto possui duas opções de montagem do cabideiro**  
**Este producto tiene dos opciones de montaje del perchero**

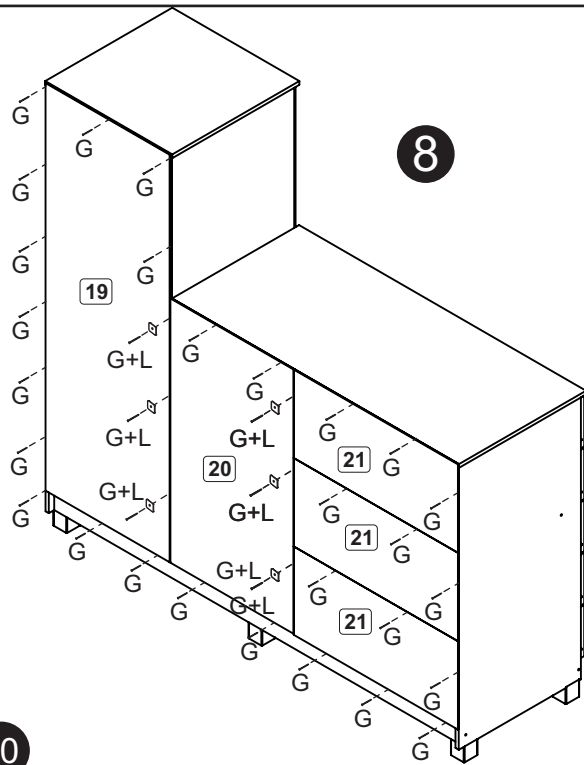
**Opção 01**  
**Opción 01**

**Opção 02**  
**Opción 02**

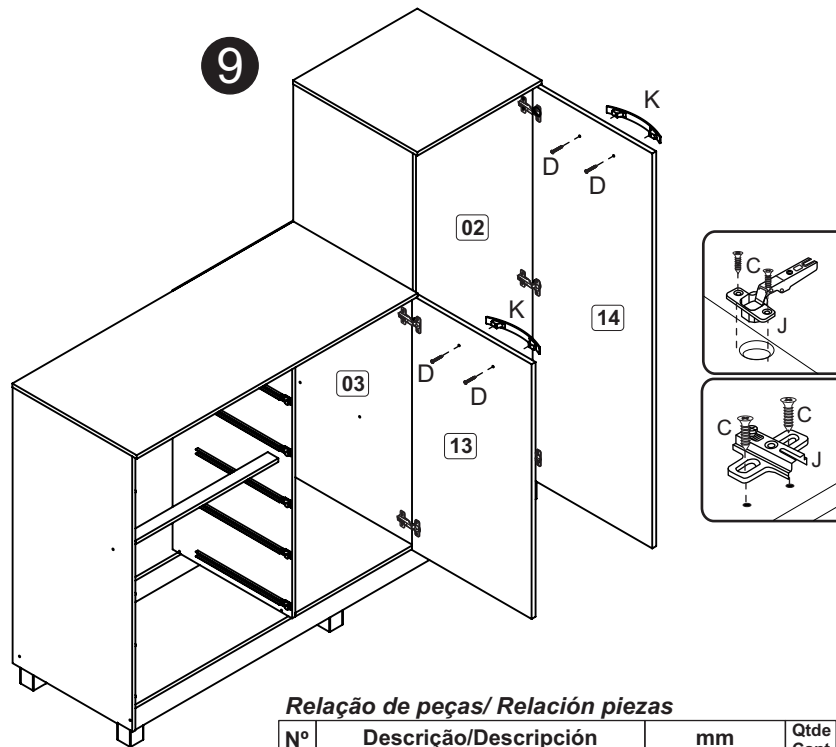


\*Colocar Suporte de Prateleira conforme indicado  
 \*Coloque el soporte del estante como se indica

\*Colocar Suporte de Prateleira conforme indicado  
 \*Coloque el soporte del estante como se indica

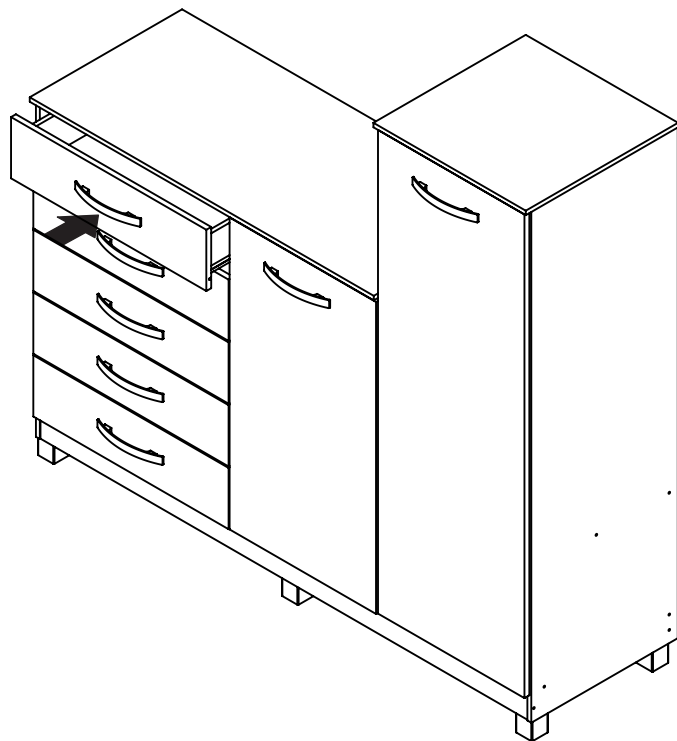


8



9

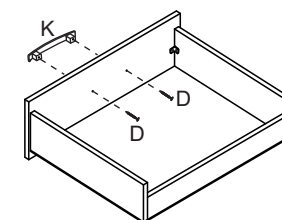
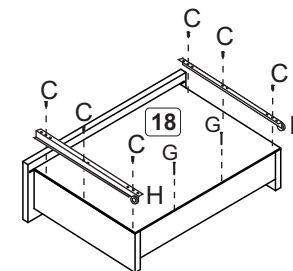
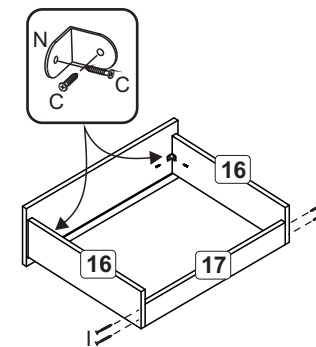
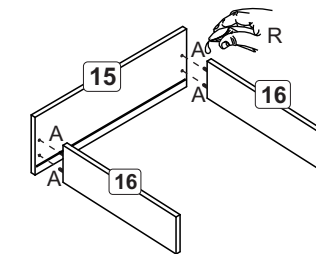
10



**Relação de peças/ Relación piezas**

Nº	Descrição/Descripción	mm	Qtde Cant
01	Lateral esquerda/Lateral izquierda	900x450x12	01
02	Lateral direita/Lateral derecha	1360x450x12	01
03	Divisão/Divisória	1278x450x12	01
04	Divisão/Divisória	830x450x12	01
05	Base/Base	896x450x12	01
06	Base/Base	442x360x12	01
07	Tampo/Tapa	1057x468x12	01
08	Tampo/Tapa	468x468x12	02
09	Travessa/Travesaño	590x40x12	01
10	Rodapé frontal/Zócalo delantero	1498x70x12	01
11	Rodapé traseiro/Zócalo de atras	1498x70x12	01
12	Prateleira/Repisa	442x360x12	02
13	Porta/Puerta	830x450x15	01
14	Porta/Puerta	1287x450x15	01
15	Frente gaveta/Frente cajón	600x163x15	05
16	Lateral gaveta/Lateral cajón	350x100x12	10
17	Batente gaveta/Revés cajón	540x90x12	05
18	Fundo gaveta/Fondo cajón	563x355x03	05
19	Costa/Revés	1300x457x03	01
20	Costa/Revés	843x454x03	01
21	Costa/Revés	605x282x03	03
22	Cabideiro/Perchero	436mm	01

**Montagem Gaveta (5x)  
Montaje Cajón (5x)**



# Agora que você já comprou o seu móvel, ele merece ser montado do jeito certo.

Erros de montagem causam mais de **60%** dos danos em móveis.

## Por que contratar?

Tranquilidade do **início ao fim** da montagem



### PROFISSIONAIS QUALIFICADOS

Especialistas certificados na **MadeiraMadeira Serviços**.



### FERRAMENTAS PROFISSIONAIS

que **protegem** seus móveis.



### AGENDAMENTO EM 24 HORAS

escolha a data e o turno **ideais para** você.



### GARANTIA DE 3 MESES

de cobertura **completa**.

**Mais de 1 MILHÃO DE MONTAGENS**  
★ com avaliação **4.7** ★

#### Mariana S., São Paulo

"Chegaram no horário e montaram tudo rapidamente. Serviço incrível!"



#### Carlos R., Belo Horizonte

"Tentei montar sozinho e foi um desastre. Com a **MadeiraMadeira Serviços** ficou perfeito."



#### Ana P., Rio de Janeiro

"Agendamento ágil e **montagem pontual e perfeita**. Recomendo demais!"



**Agende agora pelo QR Code**

Madeira**Madeira** Serviços · Atendimento em todo o Brasil



Escaneie o QRCode