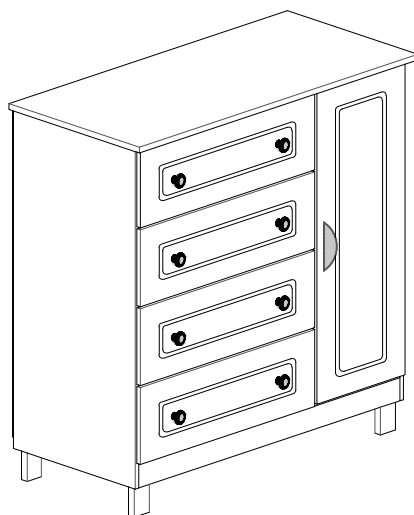




## Manual técnico

Cômoda 1 Porta e 4 Gavetas Údine Retrô  
3558(Branco)3562(Cinza)3566(Rosa Bebe)



  
E necessário uma pessoa  
para montar.

Desenho meramente ilustrativo.

### Ferramentas necessárias para montagem:

(Não acompanham o produto).



### ATENÇÃO:

- Leia atentamente todas as instruções antes de iniciar a montagem.
- Monte o produto em uma superfície limpa e plana.
- Para evitar danos ao móvel, forre o chão antes da montagem.  
Aconselha-se usar a própria embalagem.
- Não apoie os componentes sobre ferramentas e acessórios.
- Evite batidas e contato com objetos cortantes.
- A área necessária para a montagem é de aproximadamente 2 m<sup>2</sup>.

## INSTRUÇÕES GERAIS

### Recomendações Importantes:

Antes de iniciar a montagem, verifique se todas as peças necessárias constam na embalagem (ver páginas 3 e 4 deste manual).

Após a montagem, reaperte todos os parafusos.

### Conservação e Limpeza:

- Para mudar o móvel de lugar, certifique-se de que o mesmo esteja vazio.
- Não deixe o móvel exposto ao sol. Luz solar (direta ou indireta) e luminosidade excessiva alteram a cor original da cama, escurecendo-a e amarelando-a.
- Para a limpeza, utilize pano levemente umedecido em água, seguido de pano seco. Em caso de necessidade, utilizar somente sabão neutro glicerinado.
- Não utilizar produtos químicos ou abrasivos, como solventes, álcool, limpadores instantâneos, etc.
- Atenção: não utilize lustra móvel!

**Agradecemos por sua escolha! Você tem garantia de 90 (noventa) dias, contra problemas ou defeitos de fabricação, a contar da data do faturamento, nos termos do Código de Defesa do Consumidor (CDC).**







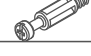






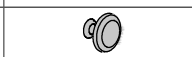


**Confira as especificações de uso e as condições que devem ser respeitadas para que o produto esteja assegurado pela garantia aqui declarada.**

**Salienta-se que o desgaste natural do móvel e/ou a má utilização do mesmo não estão assegurados pela garantia.**

### \* Condições básicas

- 1) Danos decorrentes de montagem inadequada ou transporte realizado por pessoas não autorizadas não estão cobertos pela garantia;
- 2) As regras para conservação e limpeza devem ser obedecidas, pois a garantia não será assegurada se houver utilização de produtos impróprios;
- 3) Alterações realizadas nas estruturas ou especificações dos móveis, modificando suas características, não estarão asseguradas pela garantia;
- 4) A garantia também não cobre danos causados por vazamentos hidráulicos, umidade ou exposição excessiva à água, tendo em vista que madeiras e seus derivados não suportam tais condições de uso;
- 5) Oxidação de peças metálicas ou espelhos, como consequência do desgaste natural dos móveis, não será coberta pela garantia;
- 6) **ATENÇÃO:** são realizadas inspeções e controle minucioso contra ataques de insetos nocivos à madeira e derivados (tais como: cupins, carunchos, vespas, etc.) em nosso processo de fabricação. Porém, para atender nossos clientes com excelência, os produtos são segurados contra estes ataques pelo prazo de dois (2) meses, período com vasta extensão para a identificação da praga.

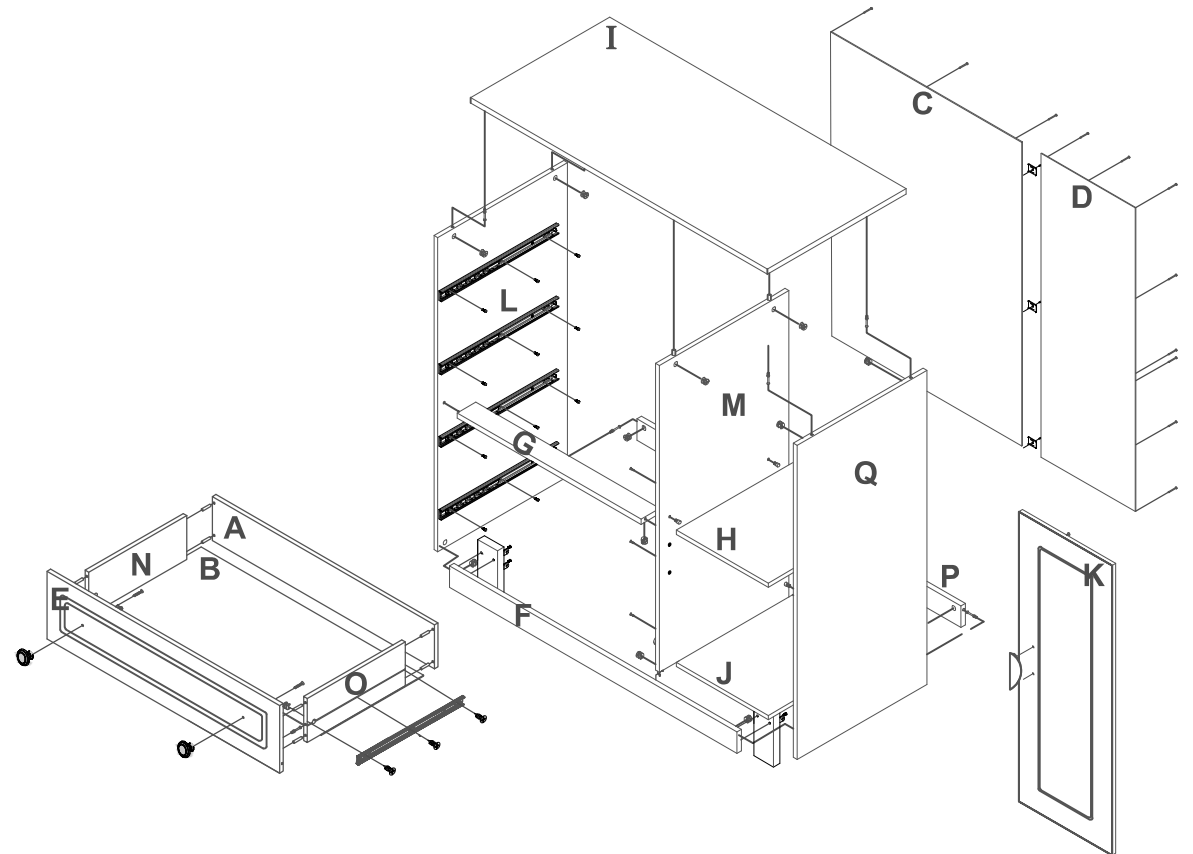
### 6330 - ACESSÓRIOS E FERRAGENS GERAIS

código	descrição	desenhos	quant.
031	Castanha Girofix Mini 12x9mm Zamac		18
125	Cavilha 6x30 Estriada		34
402	Cola Bca Sache c/ 15 gramas		1
609	Bucha Plástica 8mm Cinza		1
673	Dobradiça AL2 alta		2
686	Calço para Dobradiça 3mm		2
837	Pino Girofix Aço com Rosca		18
863	Parafuso 5x50 C.C.		1
876	Parafuso 3,5x12 C.C.		76
879	Chapa para União dos Traseiros		3
880	Prego 10x10 C.C.		52
883	Parafuso 3,5x25 C.C.		18
1671	Suporte Prateleira 6x8mm Branco		4
1801	Cantoneira Zamac		10
1802	Bucha Cilindrica 8,2X7,4mm		4
2109	Dispositivo Trapezio Preto		1
2499	Conjunto Corrediça Telesc. Mini 350mm		4
3658	Puxadore Grace Champagne (AKEO)		8
3713	Puxador Hop- pux 122		1
6322	Pé ùdine Retrô Branco		4
6325	Pé ùdine Retrô Cinza		
6328	Pé ùdine Retrô Rosa		

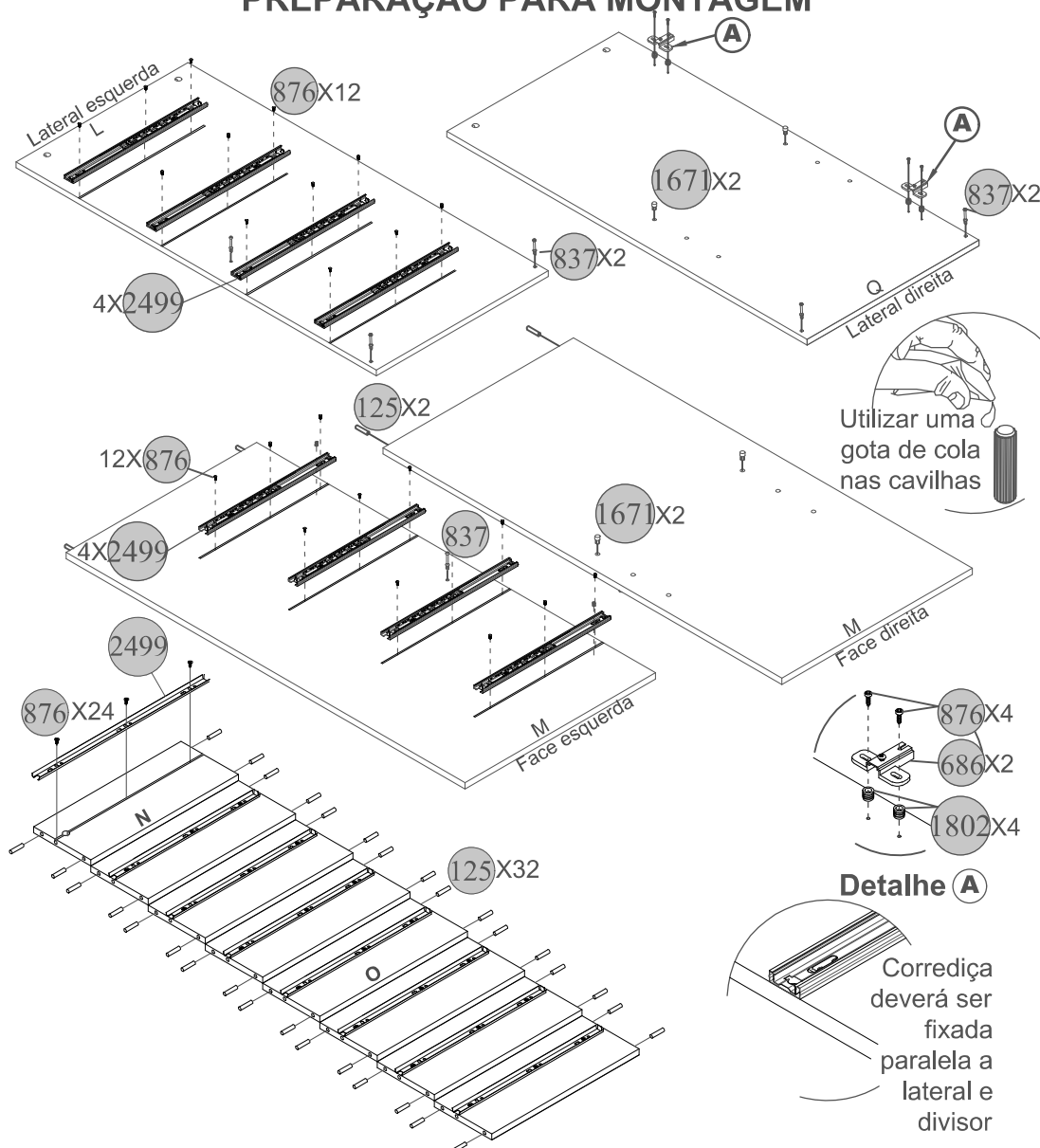
O fabricante reserva-se no direito de efetuar modificações sem aviso prévio.  
Revisão: 00 18/05/2023

### FICHA TÉCNICA DOS COMPONENTES

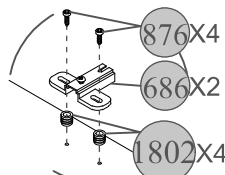
Item	Código			Descrição	Quant.	Nº Caixa	Medidas (mm)
	Branco	Branco/ Cz.	Branco/ Rosa B.				
	(3558)	(3562)	(3566)				
A	2025			Traseiro Gaveta	4	1/1	570x130x12
B	2076			Fundo Gaveta	4	1/1	570x350x2,5
C	2391			Traseiro	1	1/1	614x850x2,5
D	2407			Traseiro Compartmento/Porta	1	1/1	850x314x2,5
E	6320	6333	6326	Frente Gaveta usinada	4	1/1	605x200x12
F	6329	6332	6335	Frontal	1	1/1	905x60x12
G	5255			Travessa Traseira/Reforço	1	1/1	595x60x12
H	5268			Prateleira Pequena Movei	1	1/1	390x298x12
I	5867	5800	5804	Tampo	1	1/1	960x450x15
J	5271			Travessa Base	1	1/1	298x400x12
K	6331	6334	6336	Porta usinada	1	1/1	812x306x12
L	5698	5794	5798	Lateral Esquerda	1	1/1	880x400x12
M	5699	5802	5806	Divisor	1	1/1	820x400x12
N	5786			Lateral Esquerda Gaveta	4	1/1	335x130x12
O	5787			Lateral Direita Gaveta	4	1/1	335x130x12
P	5788			Travessa Traseira Base	1	1/1	905x60x12
Q	5790	5801	5805	Lateral Direita	1	1/1	880x400x12



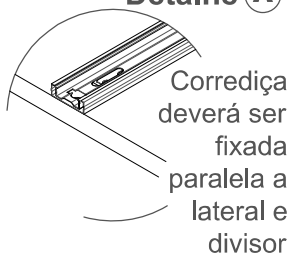
## PREPARAÇÃO PARA MONTAGEM



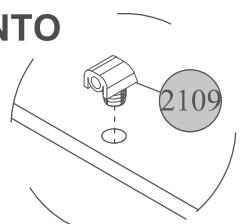
Utilizar uma gota de cola nas cavilhas



Detalhe A

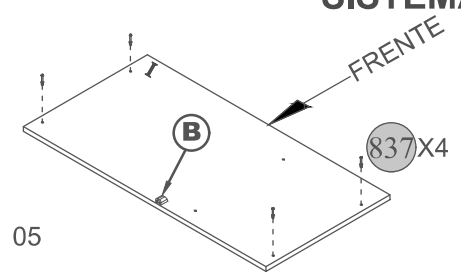


Corrediça deverá ser fixada paralela a lateral e divisor

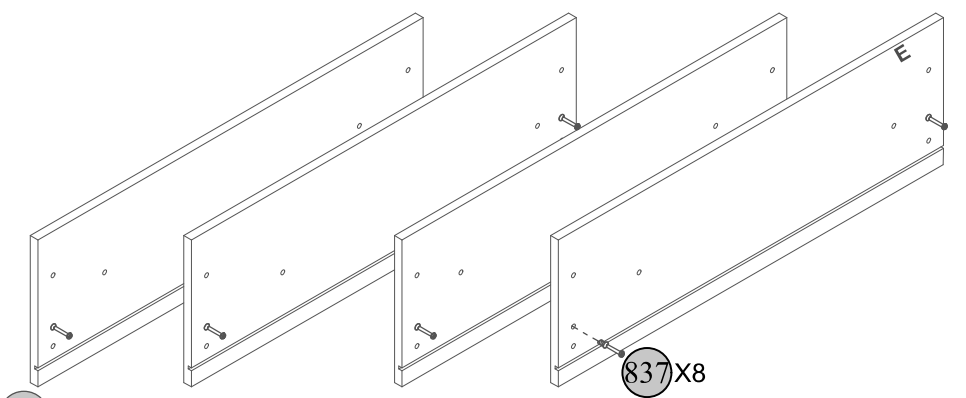


Detalhe B

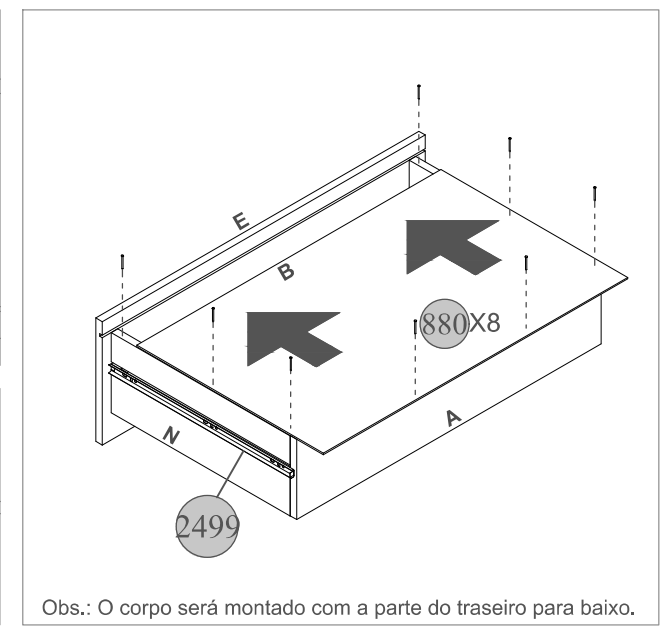
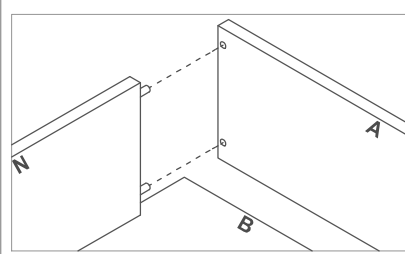
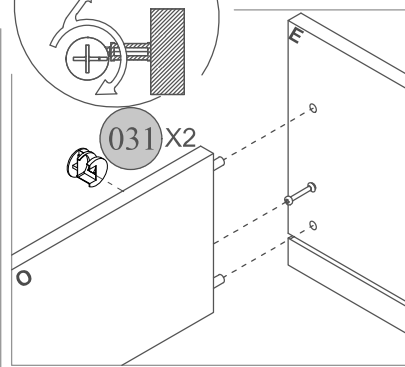
## SISTEMA ANTI-TOMBAMENTO



## PREPARAÇÃO DAS FRENTE DE GAVETA



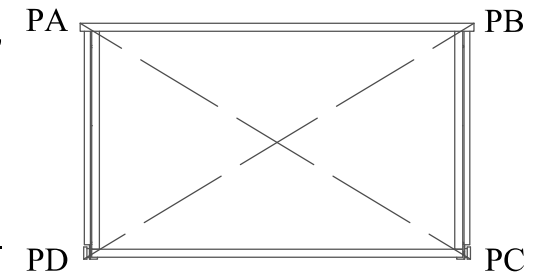
## MONTAGEM DAS GAVETAS



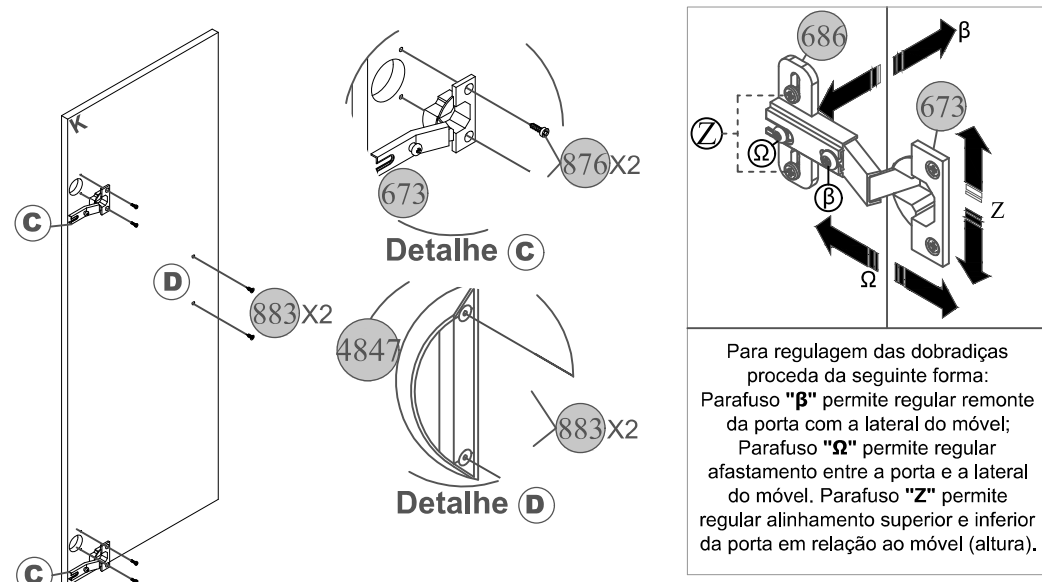
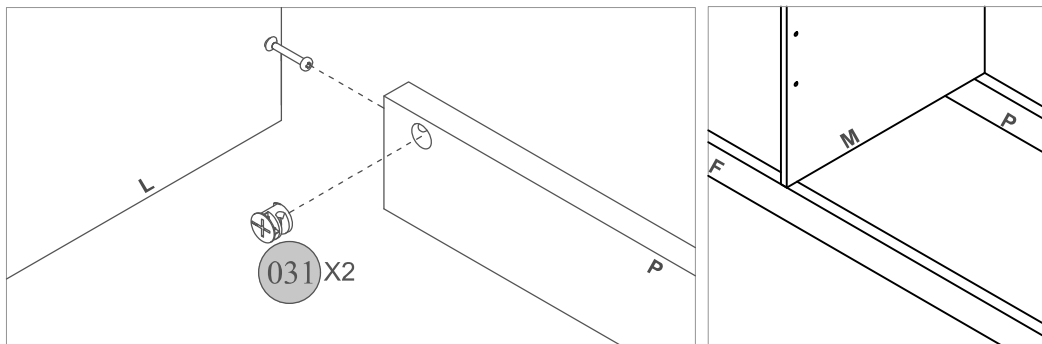
Para verificar esquadro, medir em "x" as extremidades. Ajustar até que a distância do ponto "PA" ao ponto "PC" seja igual à distância do ponto "PB" ao ponto "PD".

Obs.: É indispensável colocar as gavetas no esquadro para evitar problemas de funcionamento e de alinhamento com o móvel.

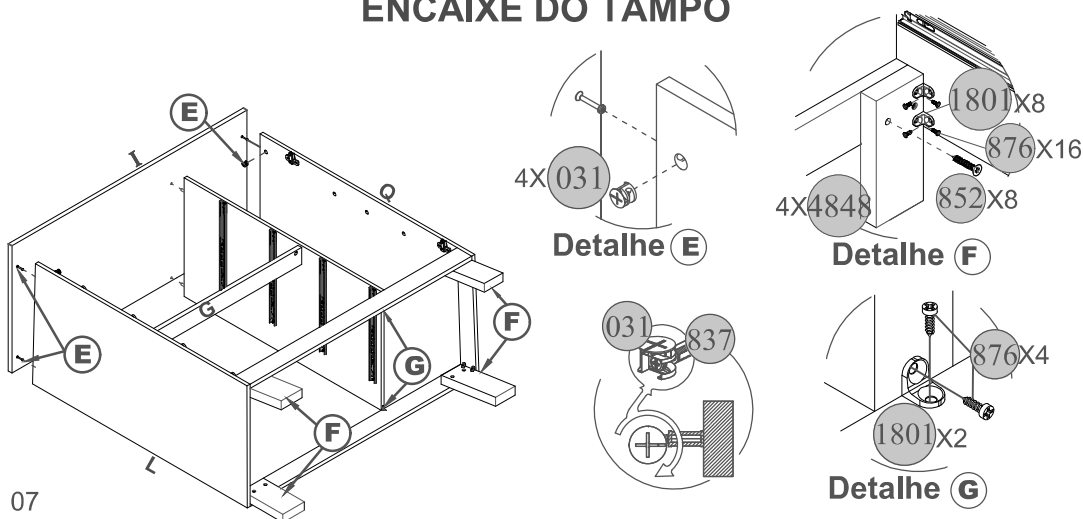
Depois de verificar o esquadro das gavetas, pregar o fundo de gaveta com 8 pregos "880" para cada gaveta.



## MONTAGEM DO CORPO



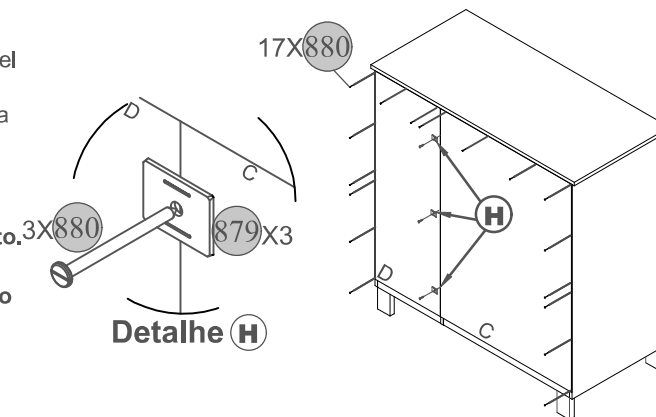
## ENCAIXE DO TAMPO



## ENCAIXE DO TRASEIRO DA CÔMODA

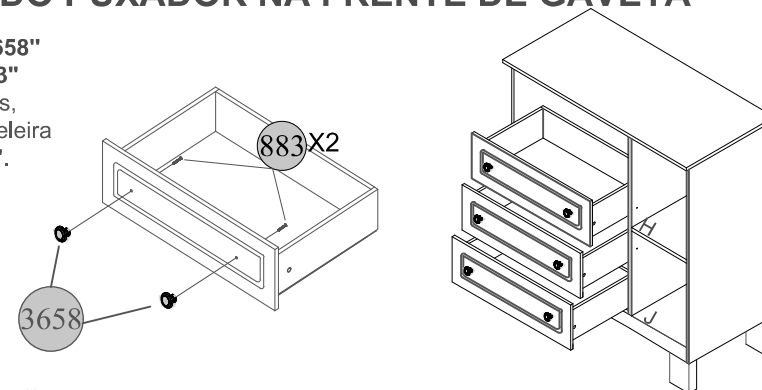
Reaperte os componentes do móvel. Nívelar o móvel de acordo com a irregularidade do piso onde a peça será colocada.

Obs. : Caso haja mudança do móvel do lugar, repetir o processo de nivelamento. É extremamente importante verificar o esquadro do corpo do móvel antes de pregar os traseiros.



## FIXAÇÃO DO PUXADOR NA FRENTE DE GAVETA

Fixe os puxadores "3658" com o parafuso "883" e encaixe as gavetas, travessa base "J", prateleira pequena móvel "H".



## FIXAÇÃO DO SISTEMA ANTI-TOMBAMENTO

