

# CAMA BIBOX

**NECESSÁRIO MONTADOR PROFISSIONAL**

PESSOAS NECESSÁRIA PARA MONTAGEM



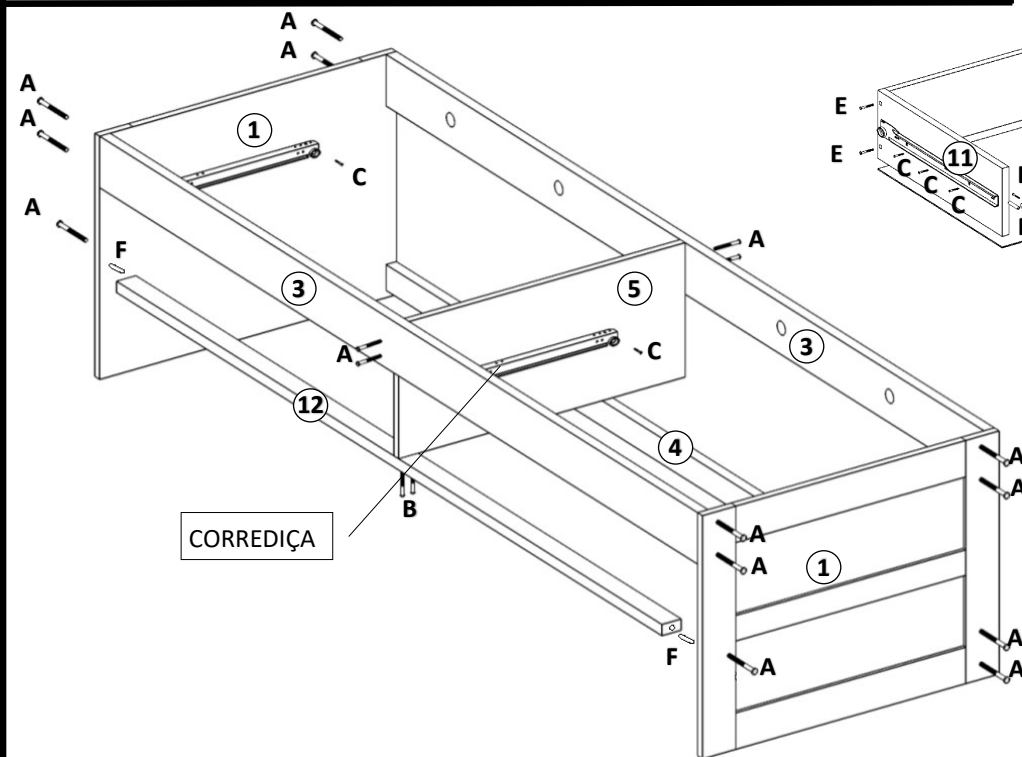
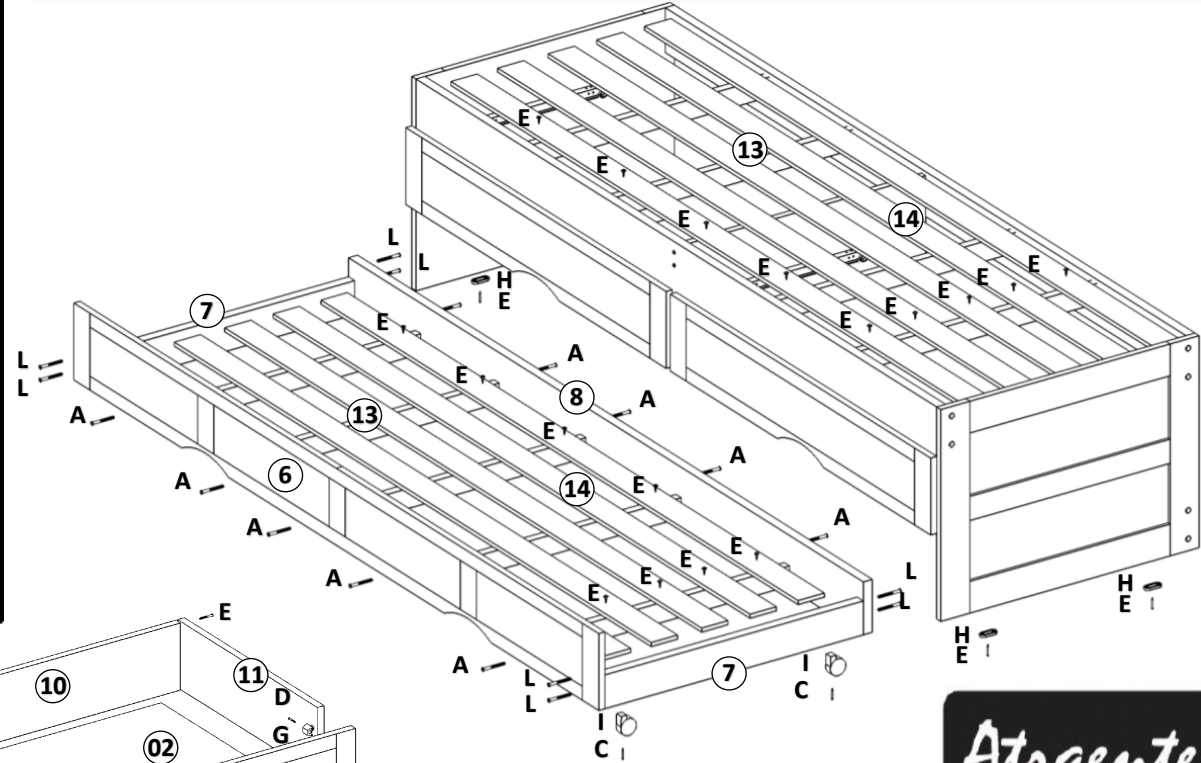
1 Pessoas



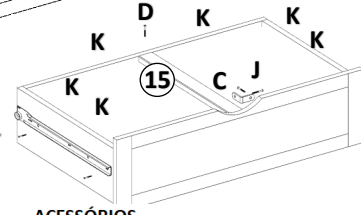
Martelo



Chave Philips



VERSO GAVETA =>



ACESSÓRIOS

CÓD.	DESCRIÇÃO	QUANT.	QUANT.
A	PARAFUSO ESC PH CAB	7,0X50	28
B	PARAFUSO CH PH	4,0X35	2
C	PARAFUSO	3,5X14	52
D	PARAFUSO PAN PH	3,5X25	6
E	PREGO	12X12	50
F	CAVILHA	8X30	10
G	DISP. TRAPEZIO		4
H	SAPATILHA		4
I	RODIZIO DE RODINHA		4
J	CANTONEIRA	18X18	2
k	PREGO (Fundo da Gaveta)	8X8	20
L	PARAFUSO	5,0X50	8



PEÇAS

CÓD.	DESCRIÇÃO	QUANT.
01	CABECEIRA	2
02	FUNDO DE GAVETA	2
03	BARRA LATERAL	2
04	BARRA LATERAL DE BAIXO	1
05	TRAVA CENTRAL	1
06	FRONTAL DA AUXILIAR	1
07	BARRA LATERAL AUXILIAR	2
08	BARRA TRASEIRA	1
09	FRENTE GAVETA	2
10	TRASEIRA GAVETA	2
11	LATERAL GAVETA	4
12	BARRA TRAVAMENTO	1
13	SARRAFO	9
14	RIPAS	10
15	REFORÇO DA GAVETA	2