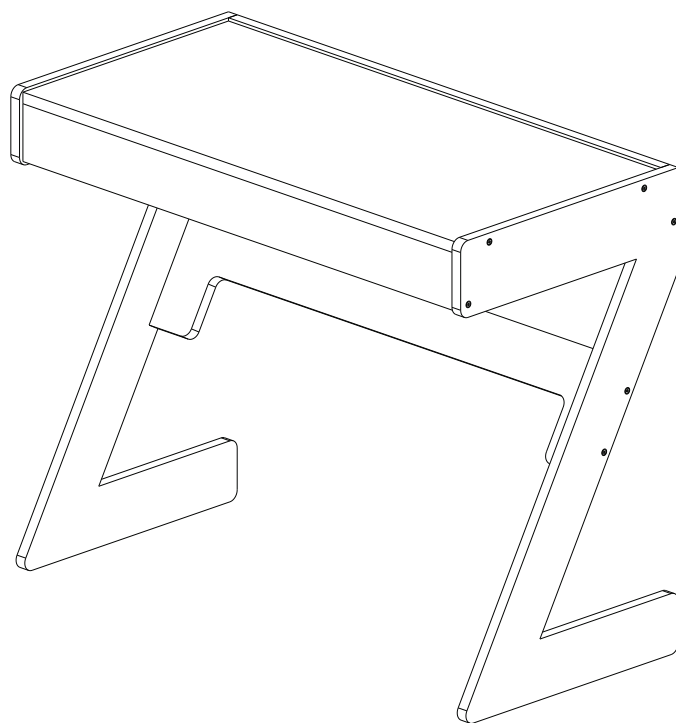


Casatema

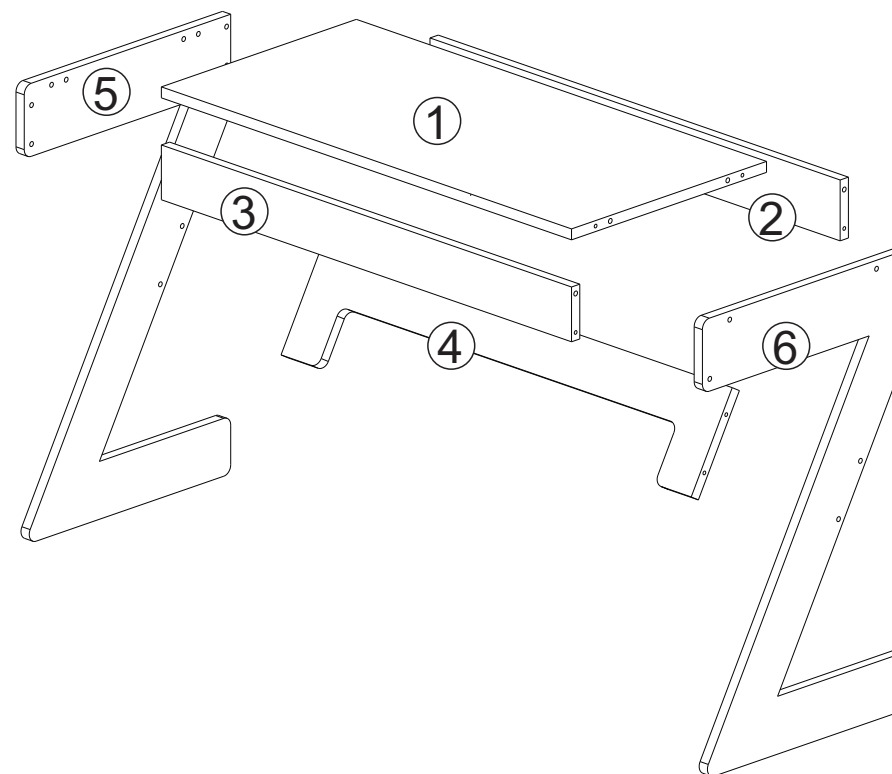


ATENÇÃO:

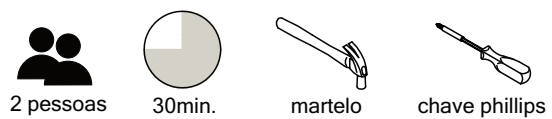
1. Leia atentamente toda instrução antes de iniciar a montagem .
2. A montagem do produto deverá ser feita em uma superfície limpa e plana. Aconselhamos utilizar a própria embalagem para forrar o chão afim de não danificar o produto.
3. Reservar área livre para montagem do produto.
4. Evitar batidas e o contato com objetos cortantes.
5. Para a limpeza do produto, utilize um pano levemente umedecido com água, seguido de um pano seco.

PARTES DO PRODUTO:

- 1 - Tampo (1x)
- 2 - Travessa Traseira (1x)
- 3 - Travessa Frontal (1x)
- 4 - Travessa Inferior (1x)
- 5 - Lateral Esquerda (1x)
- 6 - Lateral Direita (1x)



VOCÊ PRECISARÁ DE:



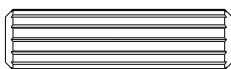
2 pessoas

30min.

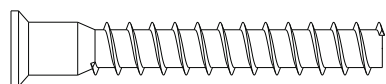
martelo

chave phillips

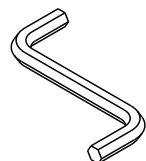
FERRAGEM:



A - Cavilha $\varnothing 8 \times 30 \text{mm}$
Quant. Peças: 08

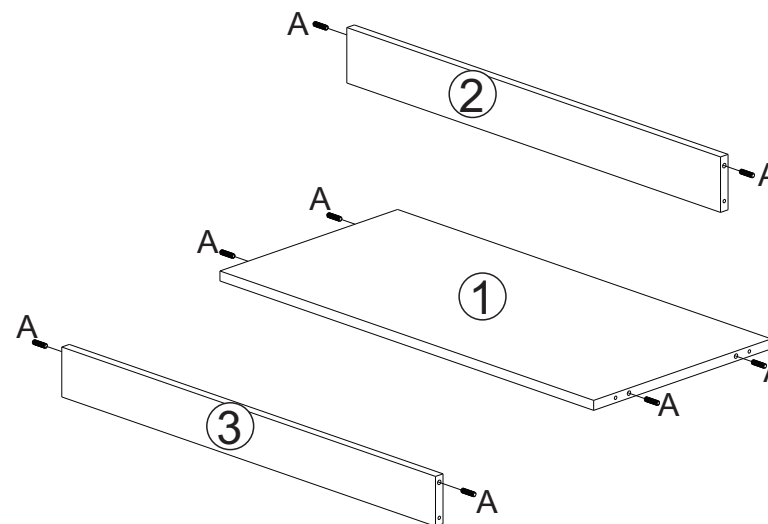


B - Parafuso $\varnothing 7 \times 50 \text{ cab } 10$
Quant. Peças: 12

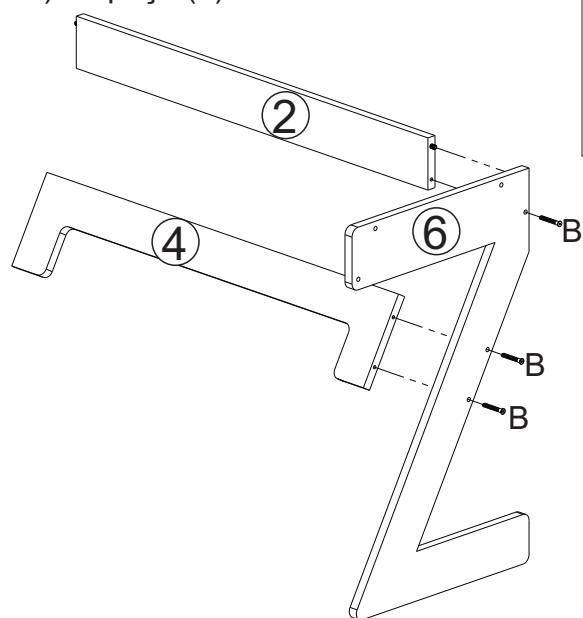


C - Chave Allen
Quant. Peças: 01

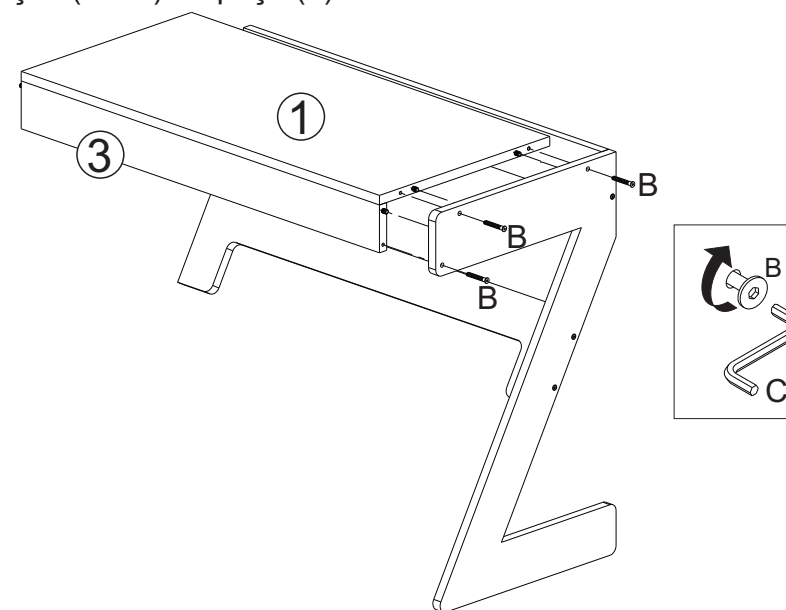
PASSO 1:
Fixe as cavilhas (A) nas peças (2 e 3) conforme desenho.



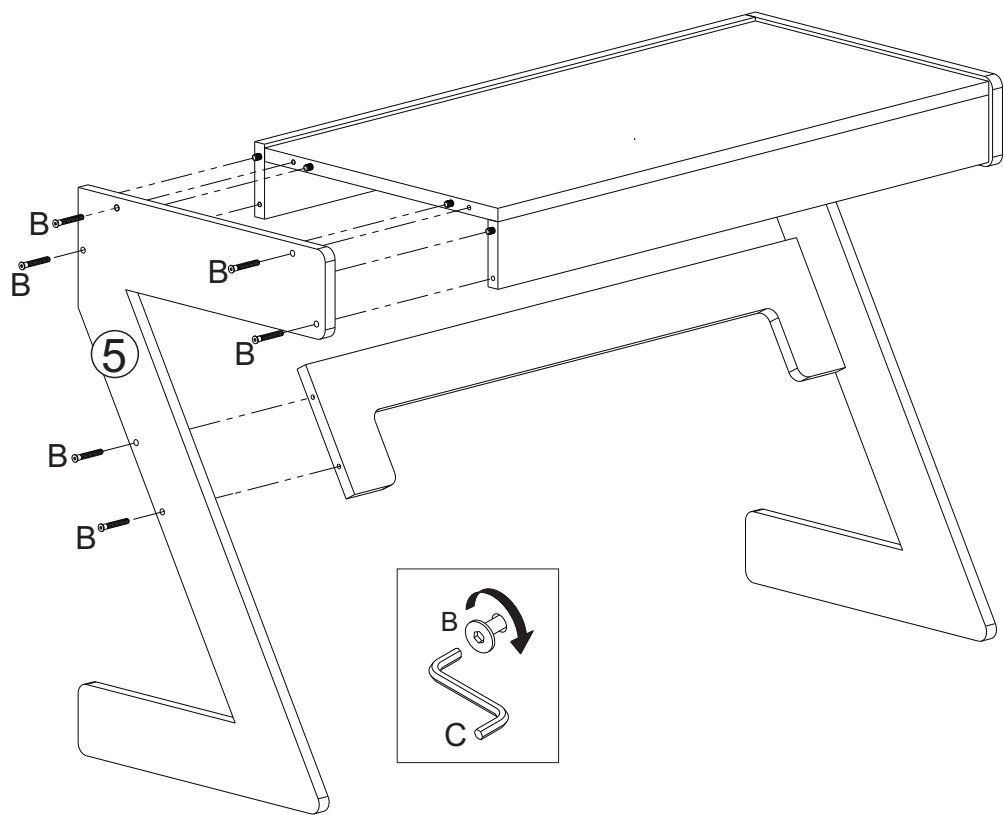
PASSO 2:
Fixe as peças (2 e 4) na peça (6) conforme desenho.



PASSO 3:
Fixe as peças (1 e 3) na peça (6) conforme desenho.



PASSO 4:
Fixe a peça (5) no conjunto montado conforme desenho.



Peso maximo suportado:

