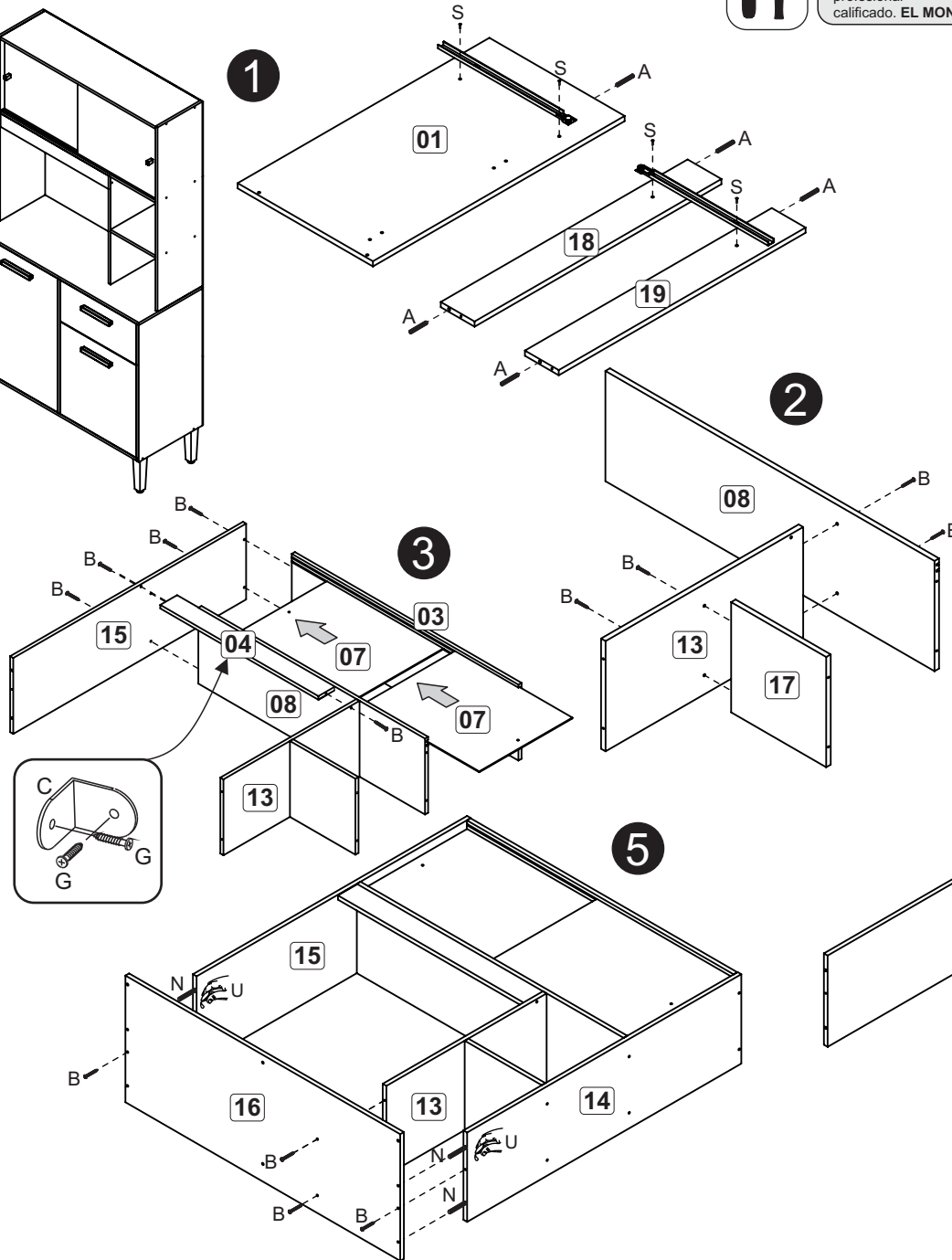
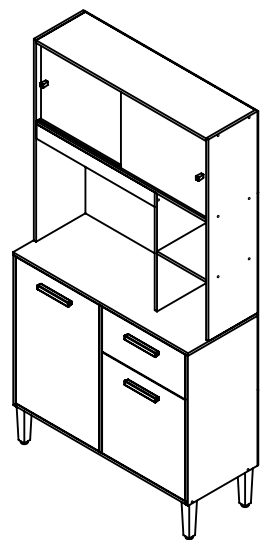


## Cozinha Dália 90cm 4 Portas e 1 Gaveta Cocina Dália 90cm 4 Puertas e 1 Gaveta

### C201

A		6x30	10
B		3,5x40	26
C		Cantoneira metal 22x22 Pieza L 22x22	09
D		Garra costa Fijador revés	08
E		5,0x45	04
F		10x10	40
G		3,5x12	44
H		3,5x25	06
J		Pé/Pata bronze	04
K		Dobradiça/Bisagra 9mm Calço/Base bisagra 5mm	04
L		Puxador/Tirador 160mm	03
M		Puxador ponto/Tirador punto	02
N		6x50	04
O		13x15	04
P		Corrediça 300mm Corredera 300mm	01
Q		Batente limitador Tope limitador	02
R		Perfil H 896mm	01
S		6x10	04
T		3,5x14	02
U		Bisnaga de cola Pegamento	01



#### ATENÇÃO!!!

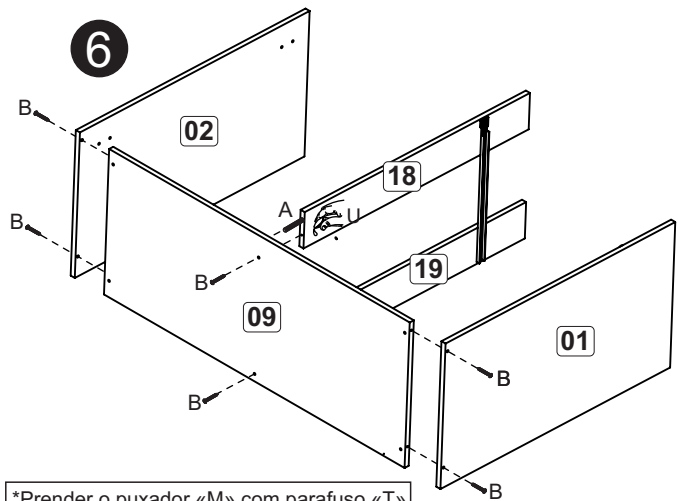
A fábrica responsabiliza-se somente pelas peças do produto. O produto deverá ser montado por profissional qualificado. A MONTAGEM INCORRETA acarretará na perda da garantia e da assistência.

#### ATENCIÓN!!!

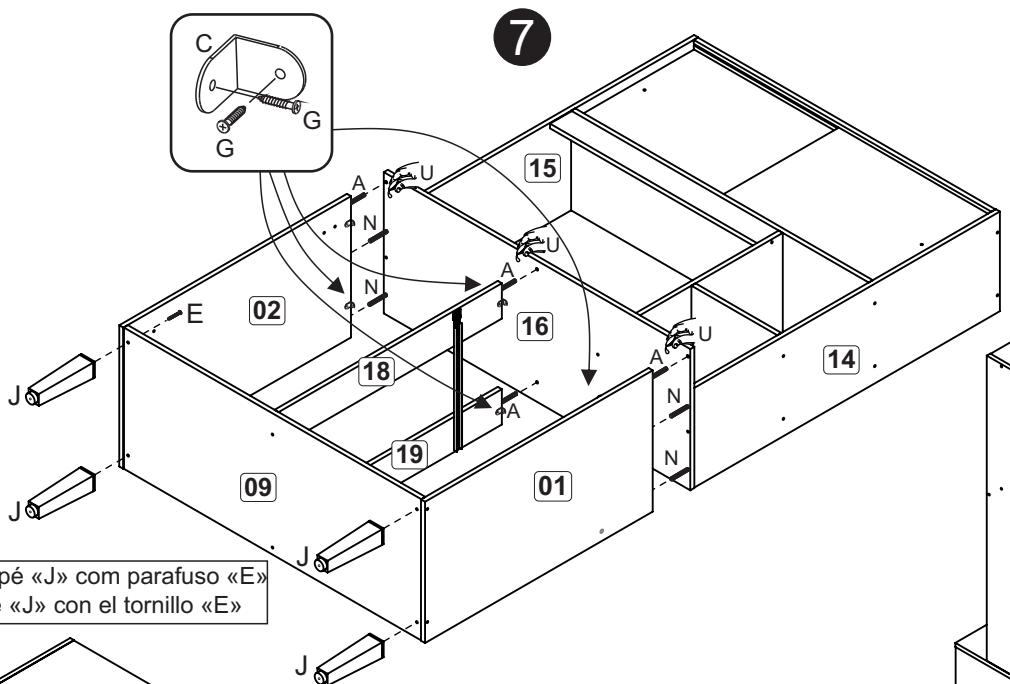
La fábrica solo es responsable por las piezas del producto. El producto debe ser ensamblado por un profesional calificado. EL MONTAJE INCORRECTO resultará en la pérdida de la garantía y la asistencia.

#### Relação de peças/ Relación piezas

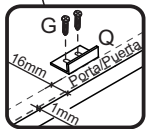
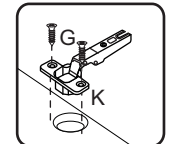
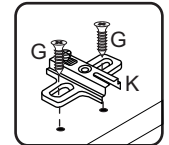
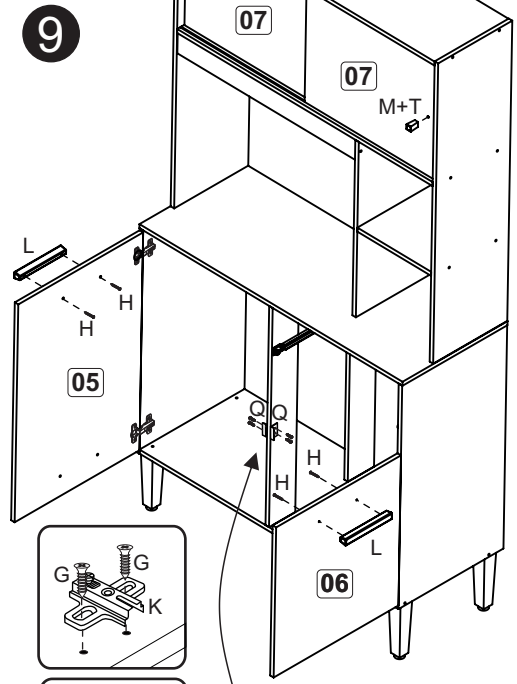
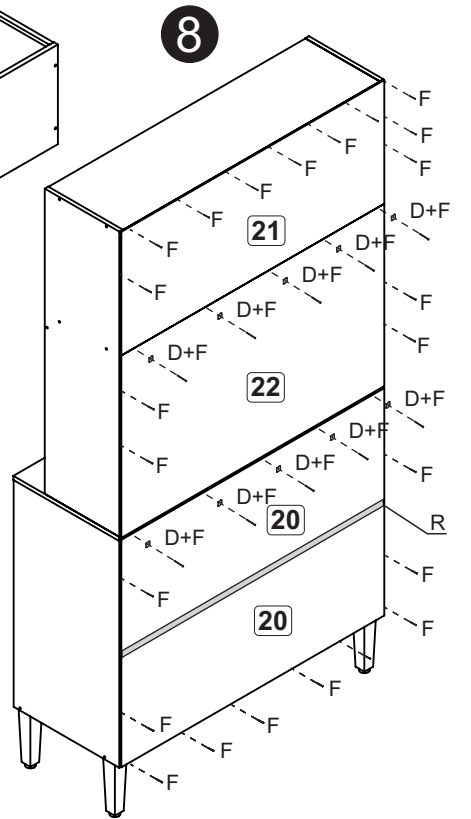
Nº	Descrição/Descripción	mm	Qtde Cant
01	Lateral direita/Lateral derecha	670x360x12	01
02	Lateral esquerda/Lateral izquierda	670x360x12	01
03	Base/Base	876x254x12	01
04	Travessa/Travesaño	611x65x12	01
05	Porta/Puerta	653x428x15	01
06	Porta/Puerta	450x428x15	01
07	Porta/Puerta	450x360x03	02
08	Base/Base	876x254x12	01
09	Base/Base	876x360x12	01
10	Frente gaveta/Frente cajón	200x428x15	01
11	Lateral gaveta/Lateral cajón	300x100x15	02
12	Batente/Revés cajón	382x90x15	01
13	Divisão/Divisória	526x254x12	01
14	Lateral dir. superior/Lateral derecha	900x254x12	01
15	Lateral esq. superior/Lateral izquierda	900x254x12	01
16	Tampo/Tapa	902x360x12	01
17	Prateleira/Repisa	254x254x12	01
18	Pilastra Frontal/Pilar delantero	658x90x12	01
19	Pilastra traseira/Pilar trasero	658x90x12	01
20	Costa/Revés	896x334x03	02
21	Costa/Revés	896x365x03	01
22	Costa/Revés	896x538x03	01
23	Fundo de gaveta/Fondo cajón	305x405x03	01



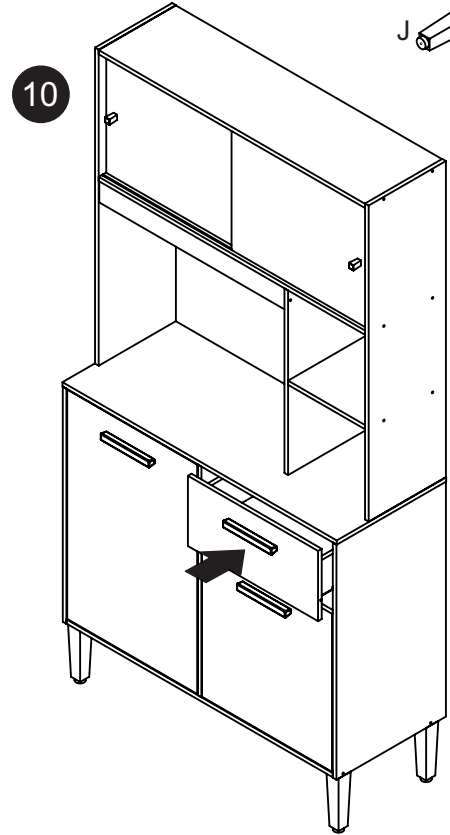
\*Prender o puxador «M» com parafuso «T»  
 \*Fijar el tirador «M» con el tornillo «T»



\*Prender o pé «J» com parafuso «E»  
 \*Fijar el pie «J» con el tornillo «E»



\*Observar medidas de fixação do batente  
 \*Observar medidas fijación de tapón



**Montagem Gaveta  
 Montaje Cajón**

