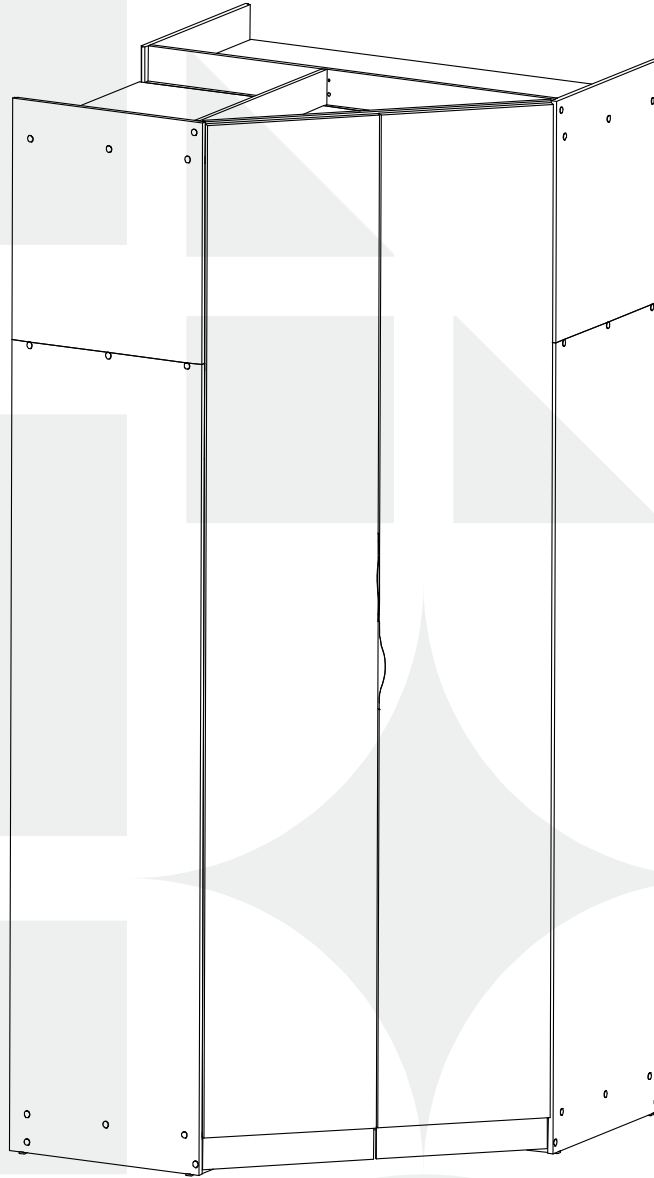


# madeiramadeira

# **CABECASA**



**MODULADO**  
**ROUPEIRO CANTO 45°**



Conheça nossos  
produtos CabeCasa

# CabeCasa

Casa e Decoração por MadeiraMadeira

Caber é fazer dar certo.

E para caber na sua vida, criamos a CabeCasa.

Ao invés da gente dizer o que cabe

Fomos perguntar para quem sabe: você, cliente Madeira.

Agora cabe no bolso, cabe na vida

Cabe o que você quiser que caiba.

Cabe em casa.

CabeCasa é a primeira marca original MadeiraMadeira, conheça nossa loja:



+ de **10 anos**  
de mercado



+ de **8 mil**  
entregas por dia



+ de **5 milhões**  
de clientes

# Como trocar seu produto

Para caber na sua vida, tem que caber mais transparência. Se o seu produto CabeCasa chegou com algum defeito, **você tem 7 dias para solicitar a troca**, saiba como agora mesmo.

1

Tenha em mãos: as fotos das peças com defeito; nome; código (como está aqui no manual) e quantidade de peças com defeito

2

Acesse o chat em nosso site, clicando no ícone



3

Selecione o seu pedido, e depois a opção “Quero trocar um produto”.

4

Pronto, agora é só preencher as informações e enviar. Vamos entrar em contato por e-mail e te dar todas as instruções.

CABE NO BOLSO • CABE NA VIDA • CABE EM CASA

# Prepare-se para a montagem

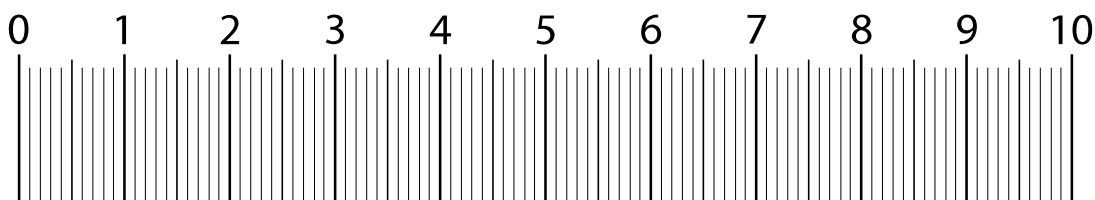
- Confira as peças, componentes e se já tem em mãos as ferramentas necessárias.
- Para proteger seu móvel, coloque as peças sobre um tapete.
- Para realizar a montagem é necessário **2** pessoas. Convide sua família ou amigos pra montar com você.
- Este produto tem grau de dificuldade: **AVANÇADO**. Exige experiência para realizar a montagem, pode ser desafiador. Que tal chamar um profissional de montagem?

Se ficar alguma dúvida, é só falar com a gente pelo chat do site.



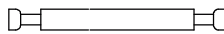








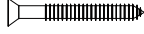




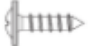





Para realizar a montagem você vai precisar dessas ferramentas:



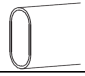





Faça utilização da régua abaixo para medir as ferragens.



# LISTA DE FERRAGENS

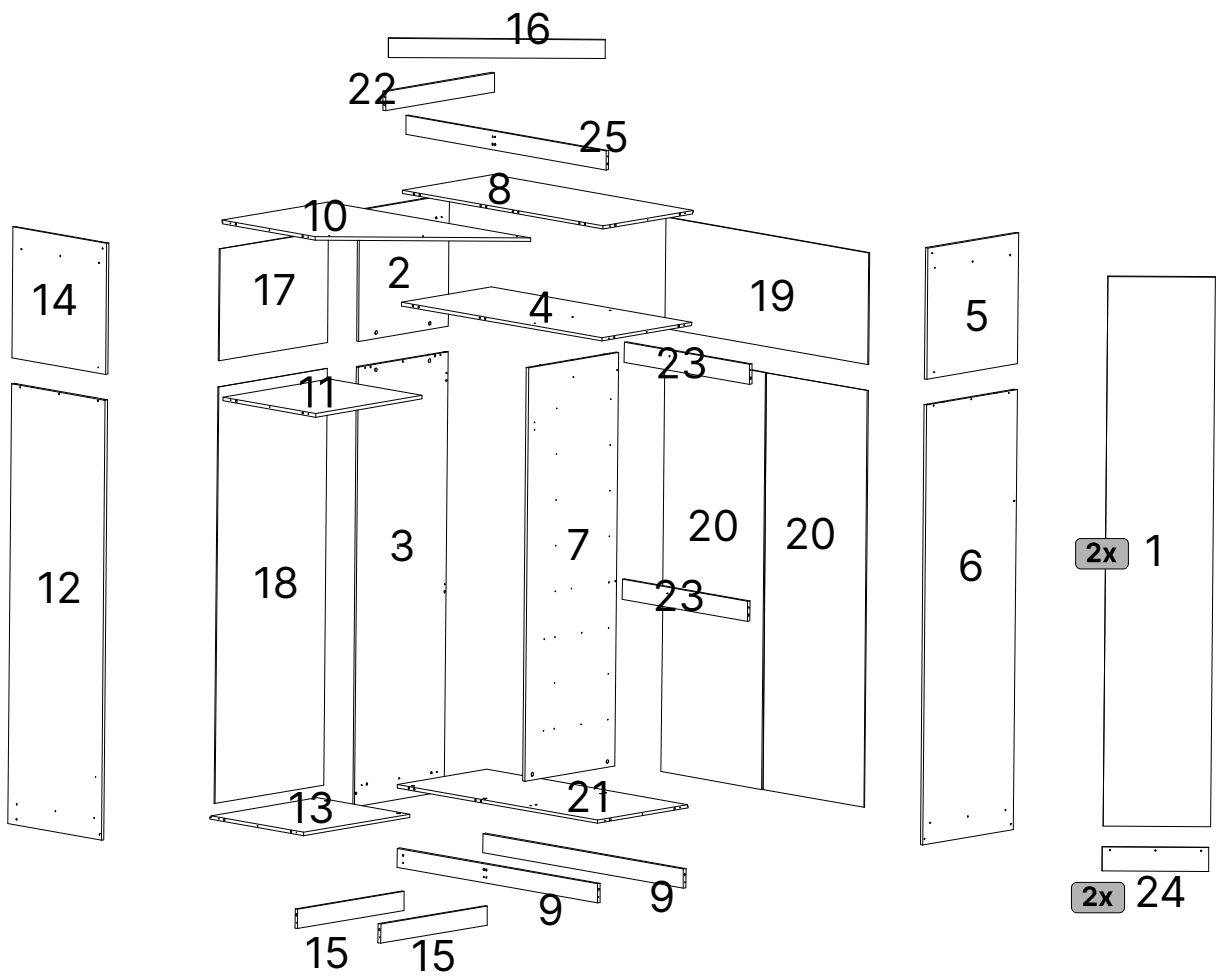
REF.	DESCRIÇÃO	ILUSTRAÇÃO	QTD
A	PARAFUSO MINIFIX DU 255		2
B	TAMBOR MINIFIX 14.9X11MM		18
C	CONJ. HASTE DUPLA SEM ANEL 49MM (09.02.130)		14
D	CANTONEIRA 18X18 (ZB)		6
E	TAPA FURO ADESIVO PVC 13MM		32
F	CALÇO 45° DOB 35MM (04.05.348)		8
G	SAPATA L 19X17X8MM (02.02.053)		8
H	TAPA FURO ADESIVO PVC 19MM		30
I	CAVILHA DE MADEIRA 8X60		14
J	CAVILHA DE MADEIRA 8X30		44
K	PARAFUSO 4X20 CAB. FLANGEADO		24
L	PARAFUSO 4X50 CAB. CHATA PHILIPS		46
M	PARAFUSO 3.5X14 CAB. CHATA PHILIPS		12
N	PARAFUSO 3X16 CAB. CHATA PHILIPS		8
O	PARAFUSO 4X14 CAB. CHATA PHILIPS		12
P	PARAFUSO 3.5X14 CAB. FLANGEADO		19
Q	PARAFUSO 3.0X25 CAB. FLANGEADO		106
R	PARAFUSO 3.5X20 CAB. FLANGEADO		6
S	PARAFUSO 4X25 CAB. CHATA PHILIPS		10
T	SUPORTE TUBO OBLONGO NIQUELADO		6
U	GIZ DE CERA CARVALHO VERMONT 14X8MM		1
V	GIZ DE CERA BRANCO 14X8MM		1

# LISTA DE FERRAGENS

REF.	DESCRIÇÃO	ILUSTRAÇÃO	QTD
W	FERRO TUBO OBLONGO 414MM		1
X	FERRO TUBO OBLONGO 1147MM		2
Z.1	PARAFUSO 4X14 CA. CHATA REBAIXADA PHILIPS		48
Z.2	DOB. BAIXA AMRT. 35MM (4115412990)		8
Z.3	PARAFUSO 4X14 CAB. CHATA PHILIPS (PARA PUXADOR)		4
Z.4	PUXADOR LEVEL 160MM		2

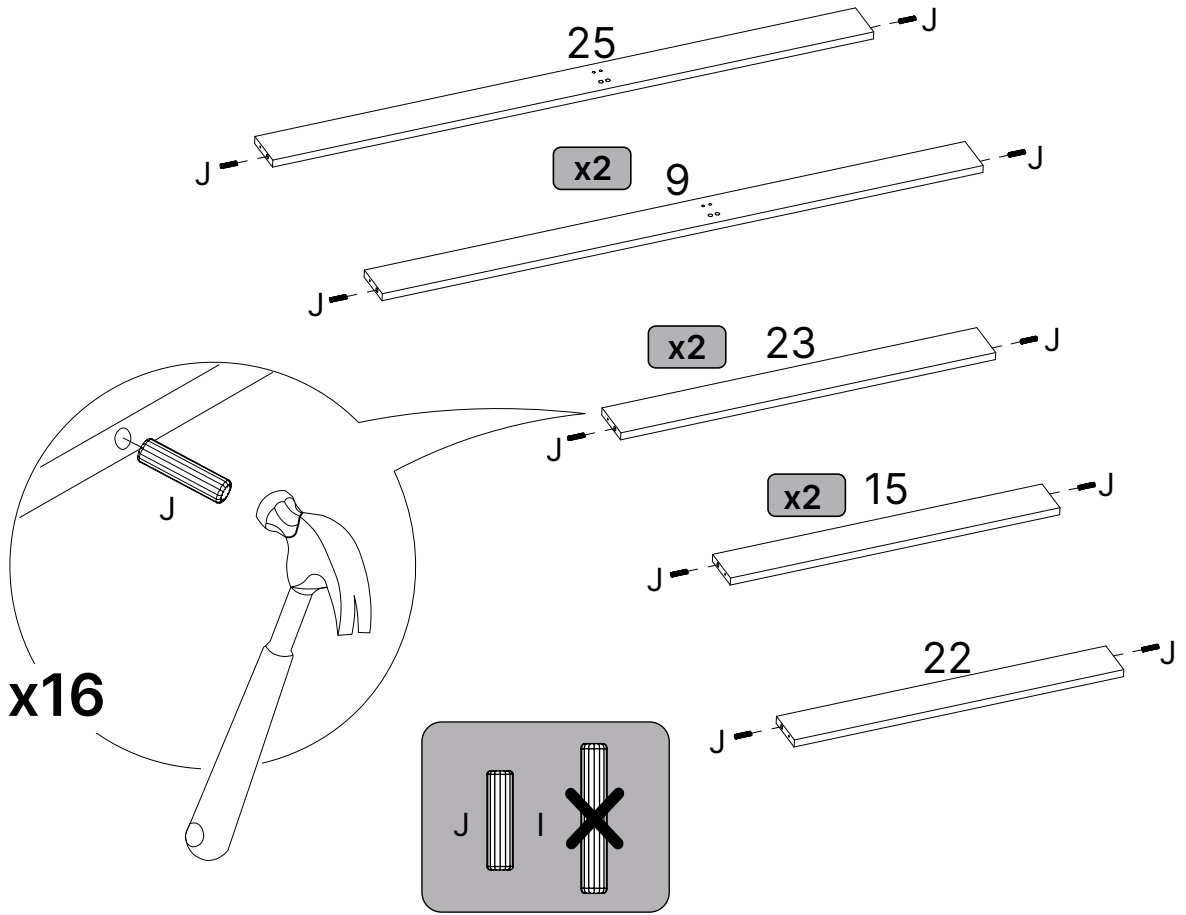
# LISTA DE PEÇAS

Nº PEÇA	CÓD. FORNECEDOR	DESCRIÇÃO	QTD	DIMENSÕES (mm)			PESO UNT (KG)
				COMP.	LARG.	ESP.	
1	159224E	PORTA	2	2305	445	18	11,6
2	159324E	LATERAL SUP CANTO	1	550	540	15	2,8
3	1593448E	LATERAL ESQ CANTO	1	1845	540	15	9,4
4	15323E	MALEIRO MAIOR	1	1157	540	15	6
5	159221E	LATERAL SUP DIR	1	550	540	15	2,8
6	159217E	LATERAL INF DIR	1	1845	540	15	9,4
7	159325E	DIVISÃO	1	1735	540	15	8,8
8	159326E	TAMPO SUP MAIOR	1	1157	540	15	6
9	159327E	RODAPÉ MAIOR	2	1157	80	15	0,8
10	159328E	TAMPO USINADO	1	1172	632	15	7
11	15329E	MALEIRO MENOR	1	632	535	15	3
12	159330E	LATERAL INF ESQ	1	1845	540	15	9,5
13	159331E	BASE MENOR	1	632	540	15	3
14	159332E	LATERAL SUP ESQ	1	550	540	15	2,8
15	159333E	RODAPÉ MENOR	2	648	80	15	0,5
16	159334E	MOLDURA SUP	1	898	80	15	0,5
17	159335E	FUNDO SUP MENOR	1	645	469	6	1
18	159336E	FUNDO INF MAIOR	1	1748	645	6	4
19	159337E	FUNDO SUP MAIOR	1	1170	469	6	2,
20	159338E	FUNDO INF MENOR	2	1748	581	6	4
21	159347E	BASE MAIOR	1	1157	540	15	6
22	159359E	RODAFORRO MENOR	1	648	80	15	0,5
23	159346E	TRAVESSA CABIDEIRO	2	722	84	15	0,5
24	159339E	MOLDURA PORTA	2	100	442	6	0,1
25	159360E	RODAFORRO MAIOR	1	1157	80	15	0,8
26	1609289/1609310	PERFIL "H"	1	1735	19	7	0,1

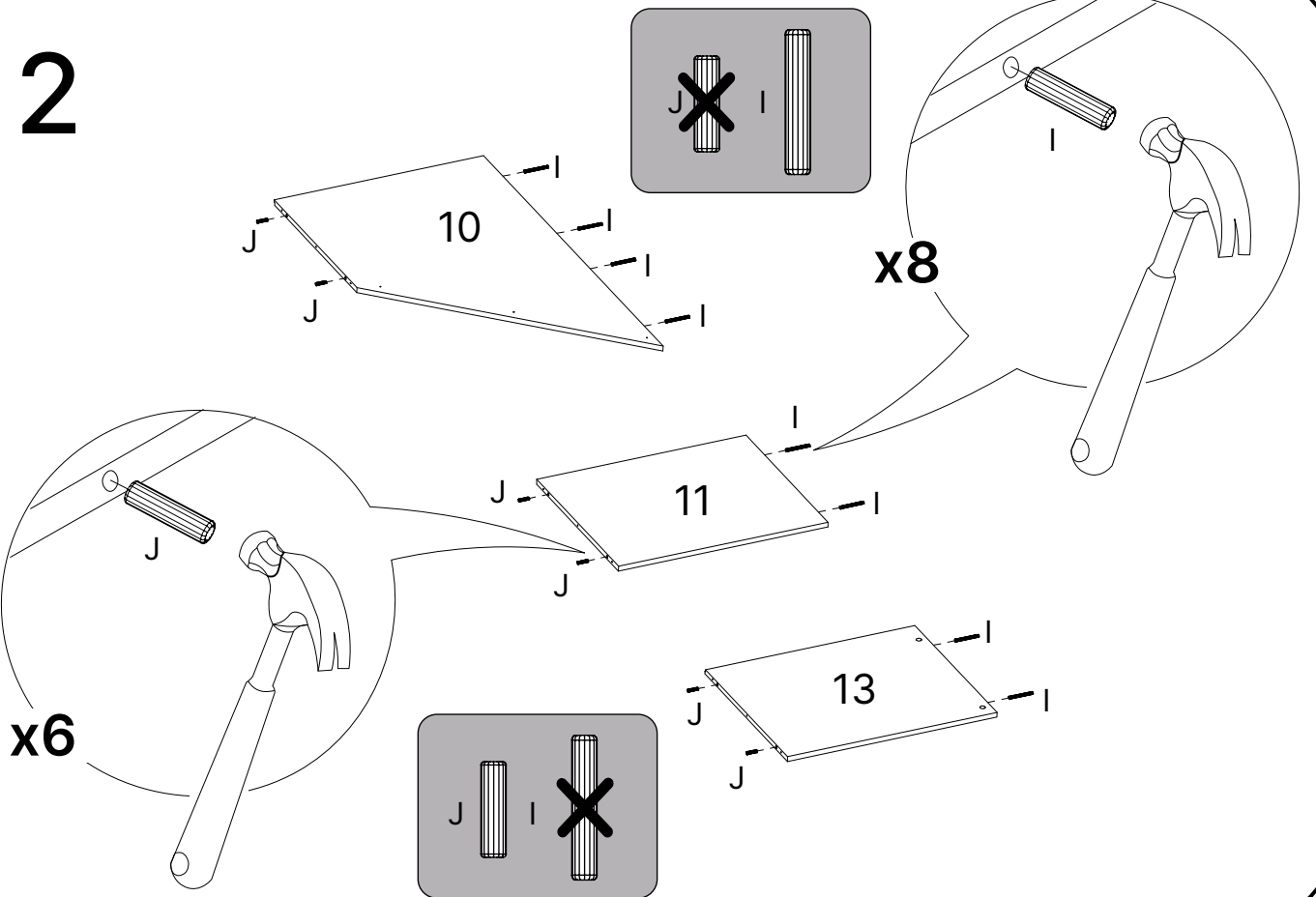




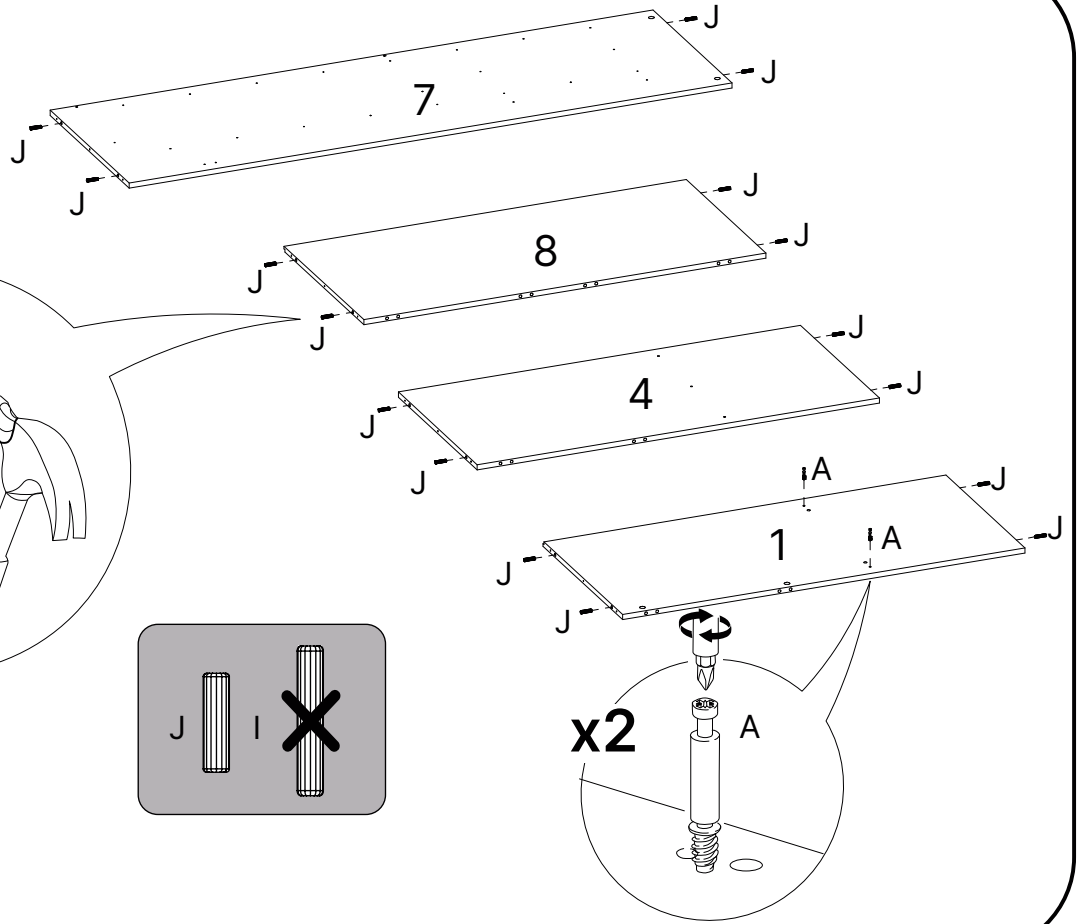
# 1



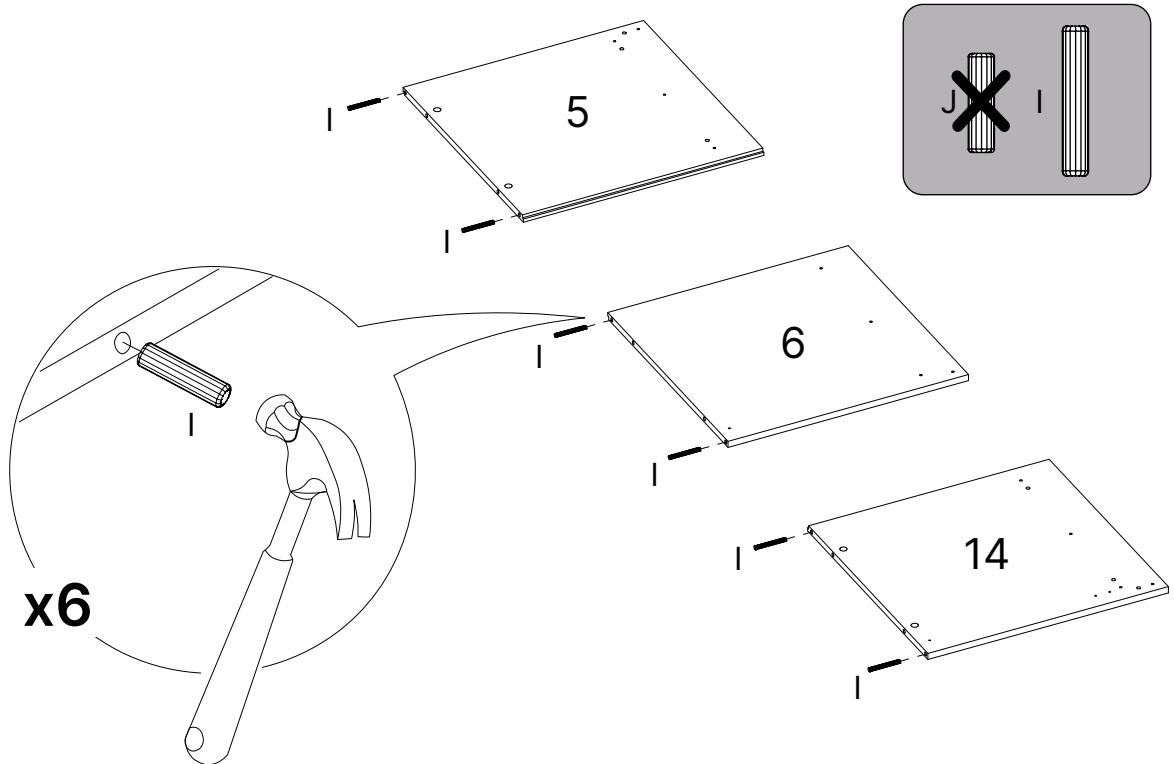
# 2



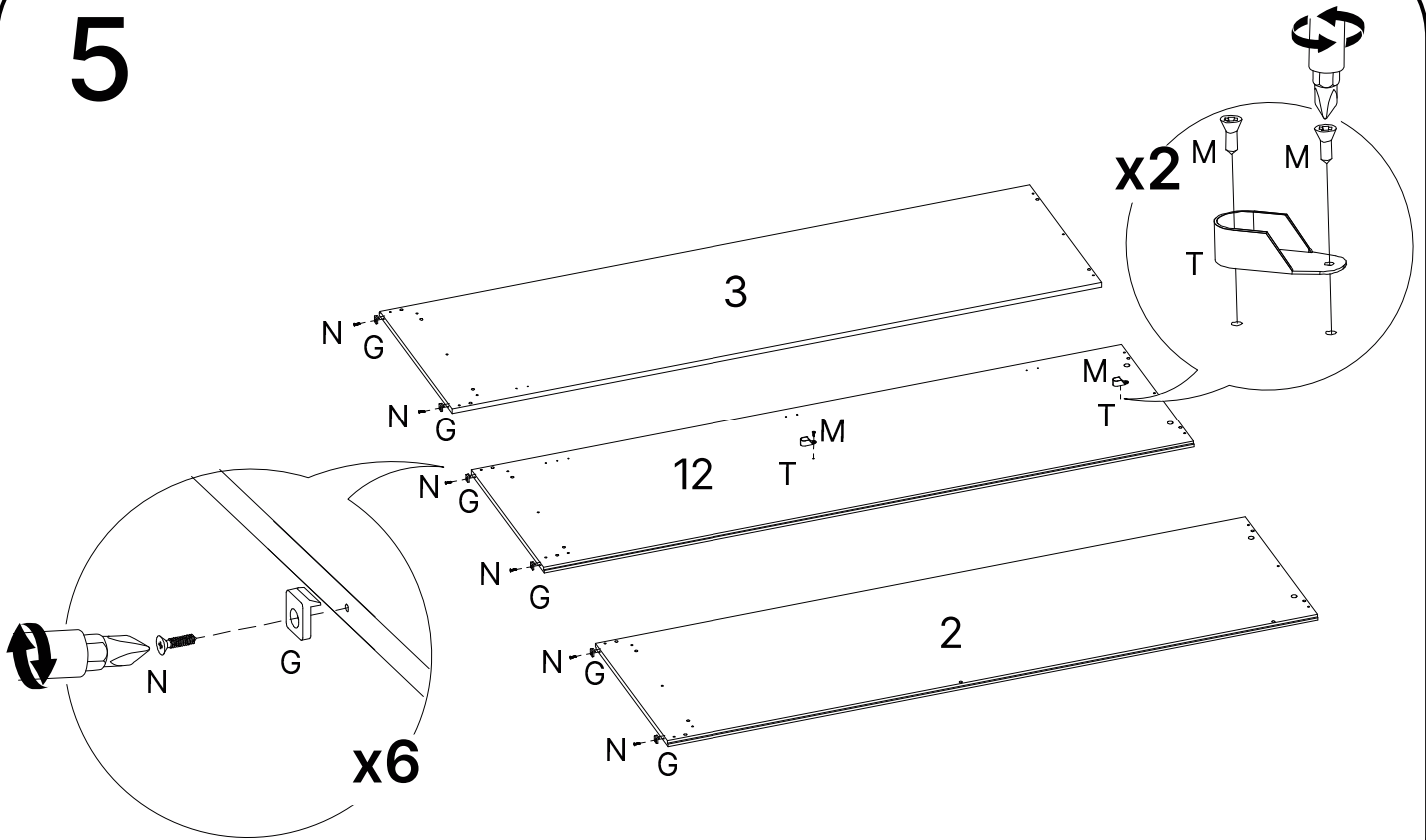
# 3



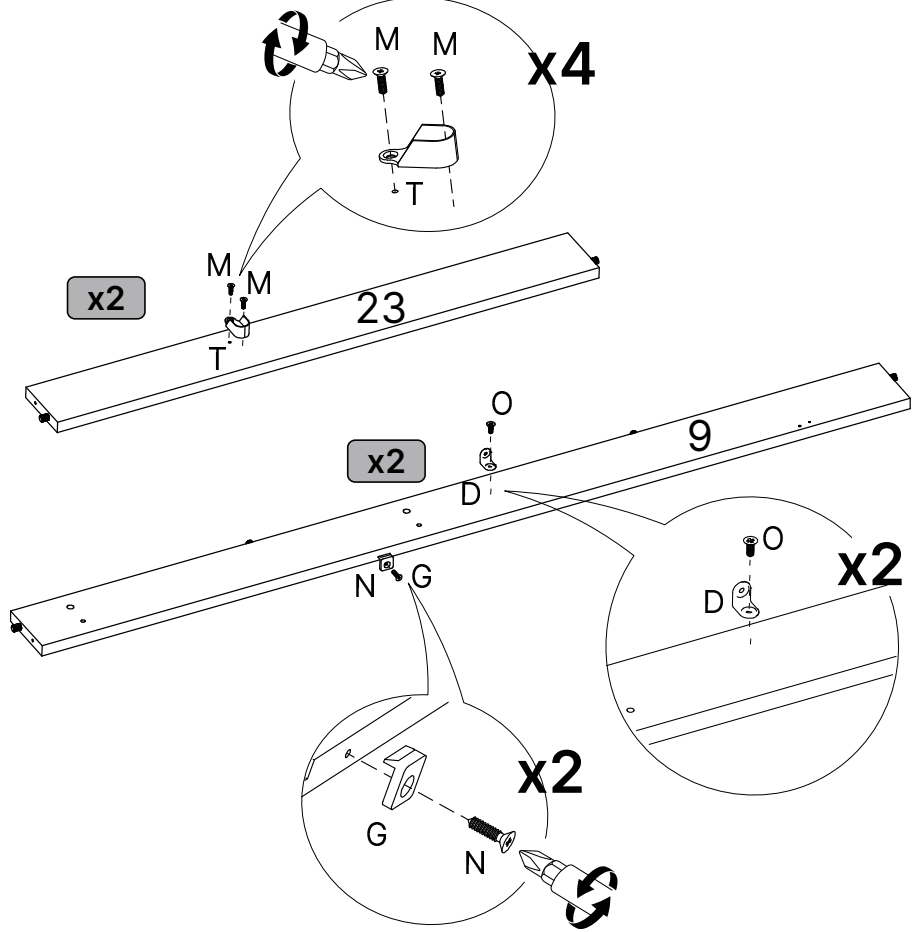
# 4



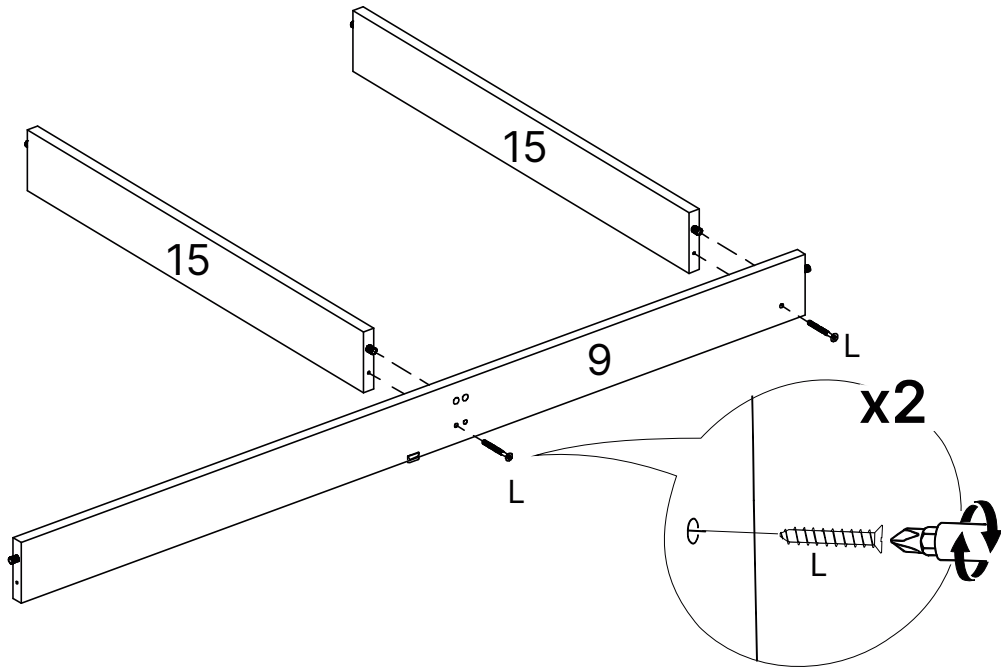
# 5



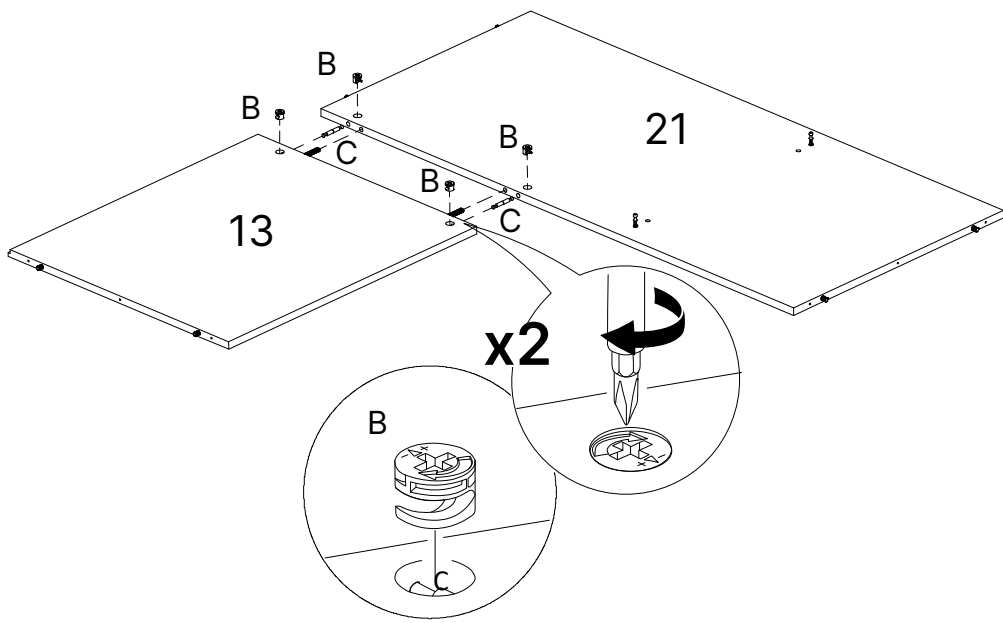
# 6



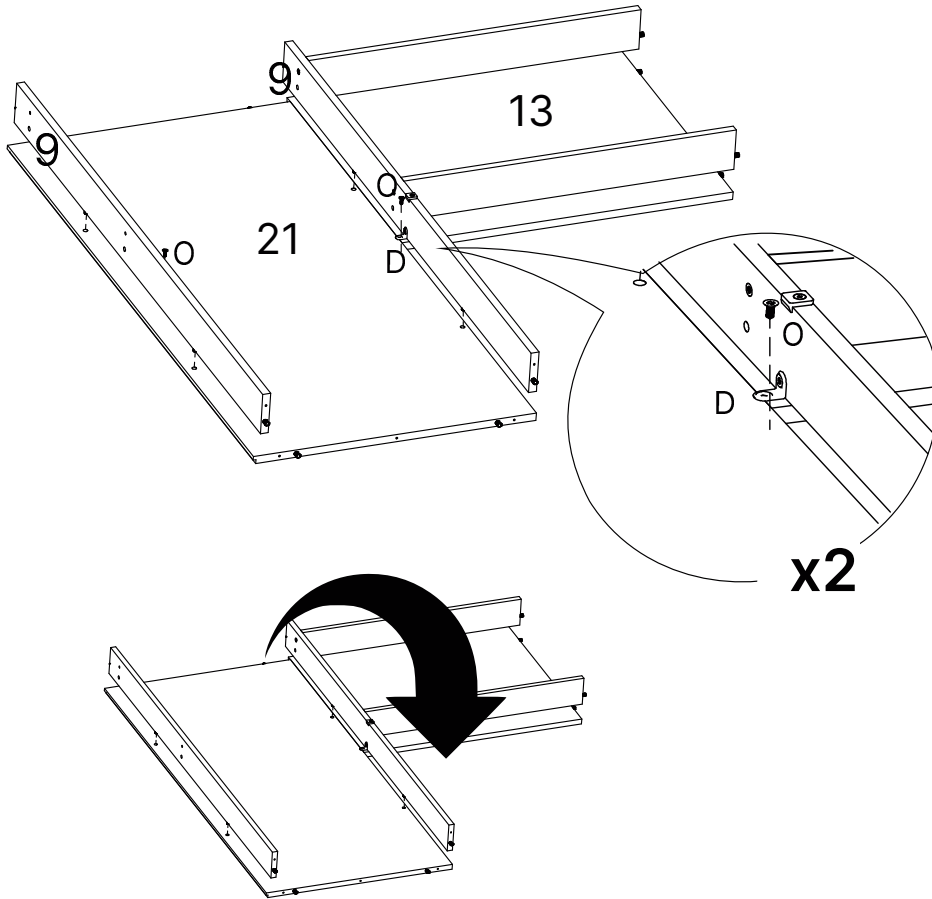
7



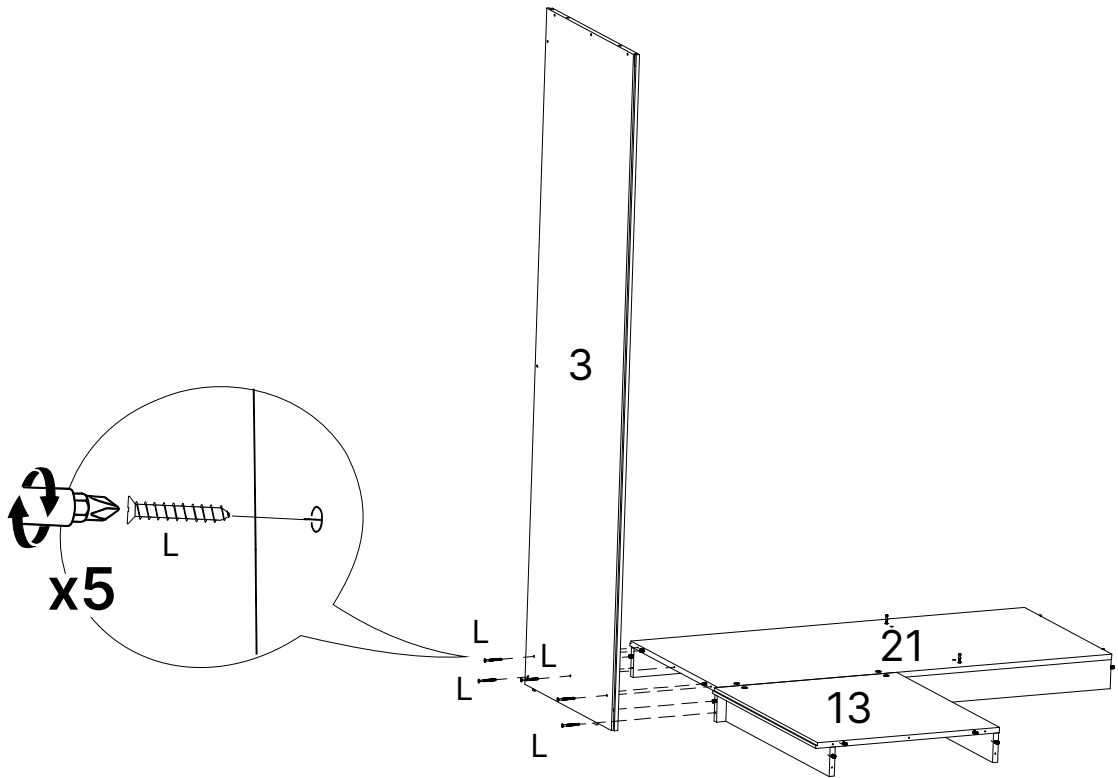
8



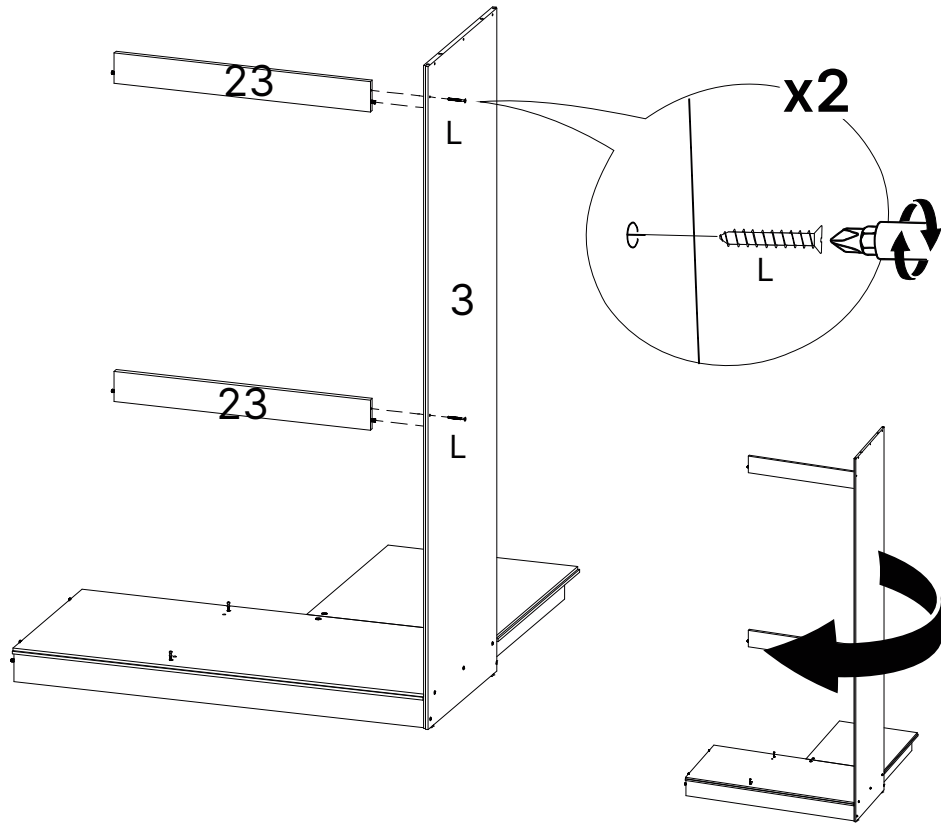
9



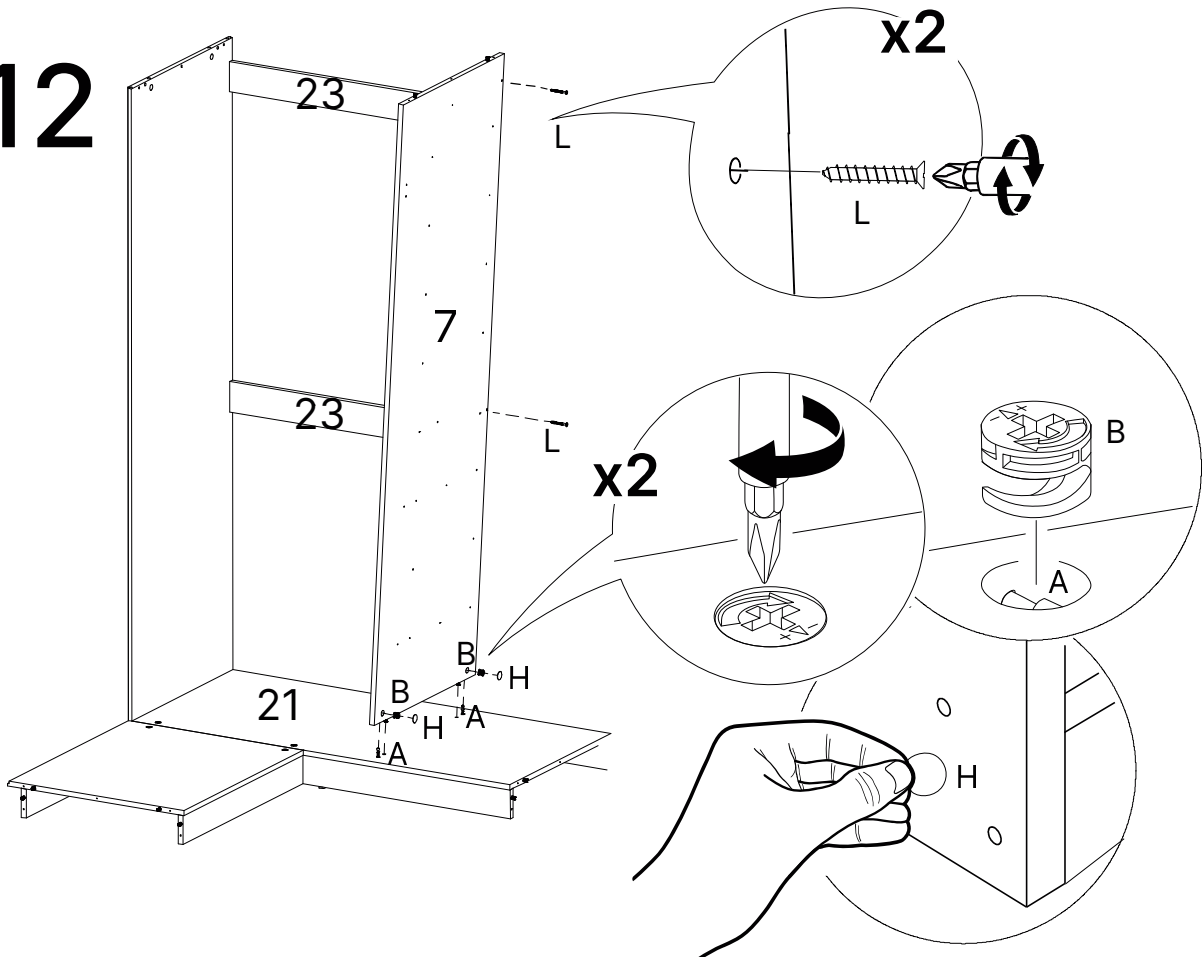
10



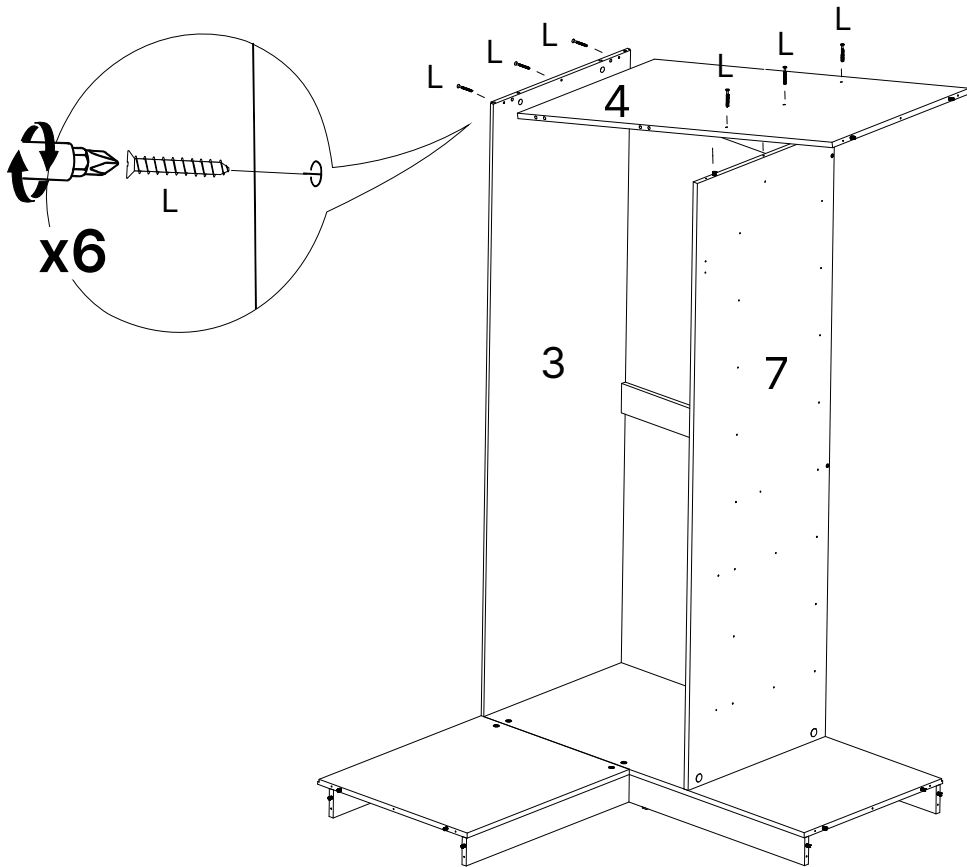
# 11



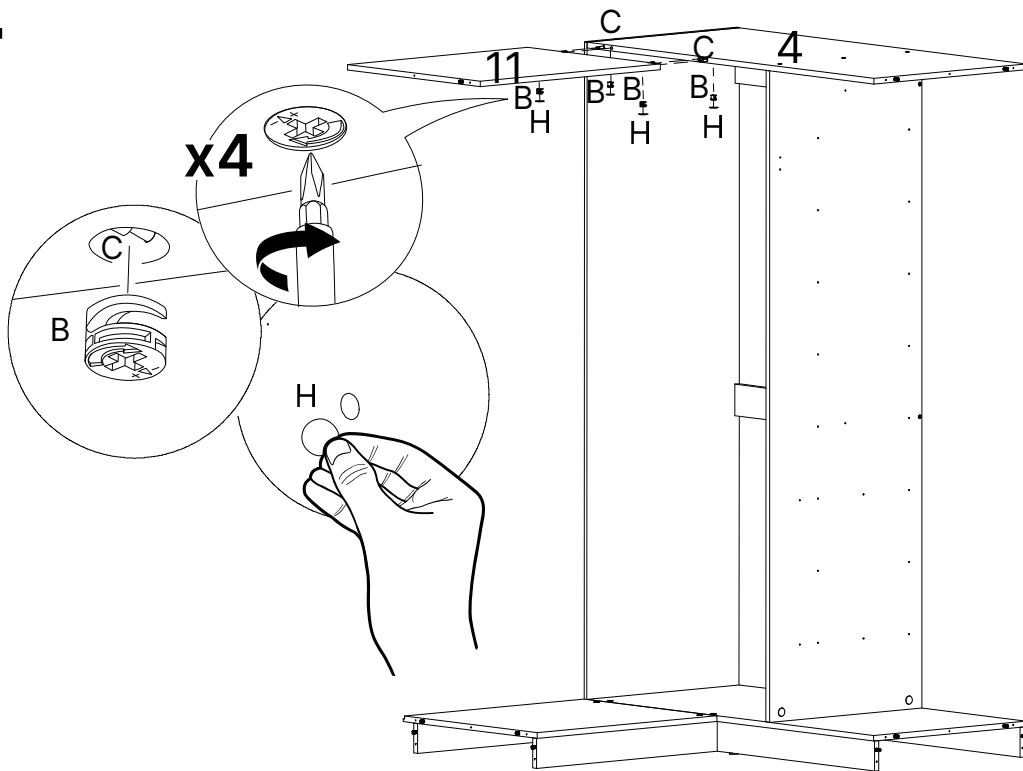
# 12



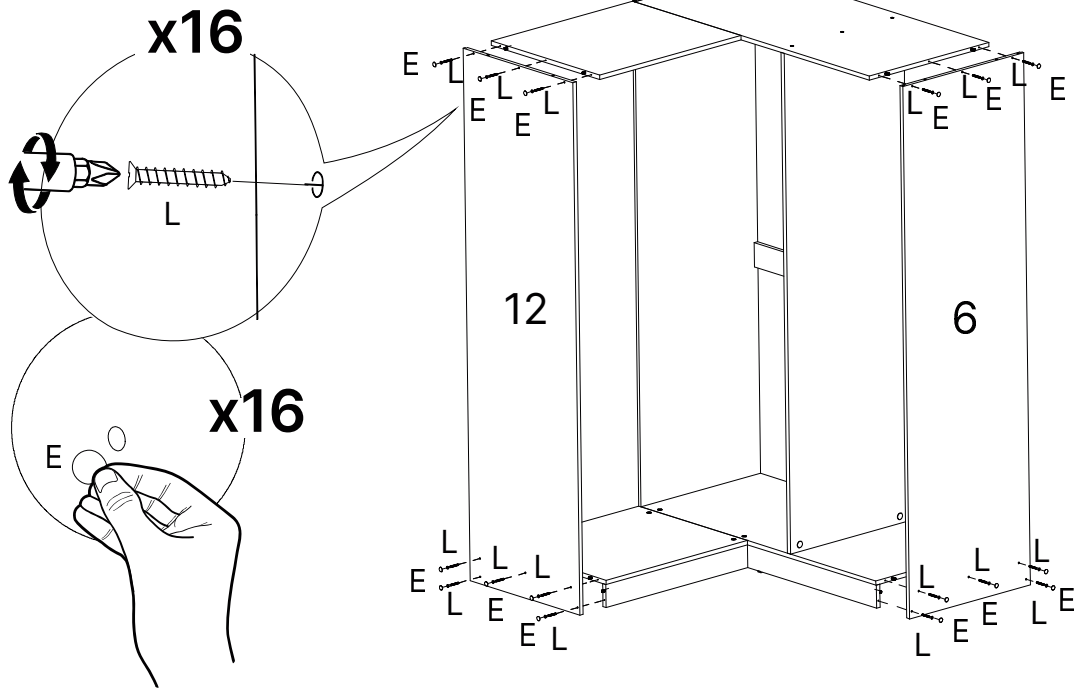
# 13



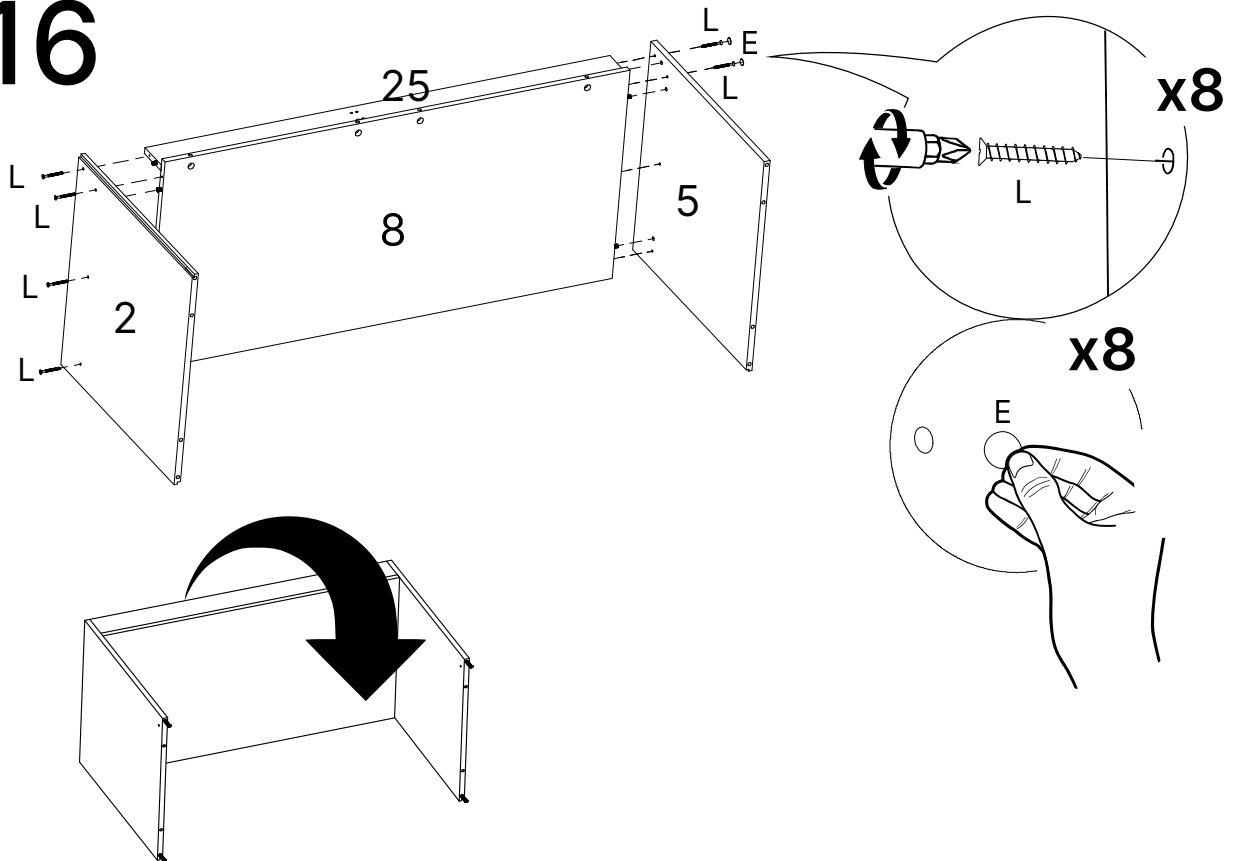
# 14



# 15

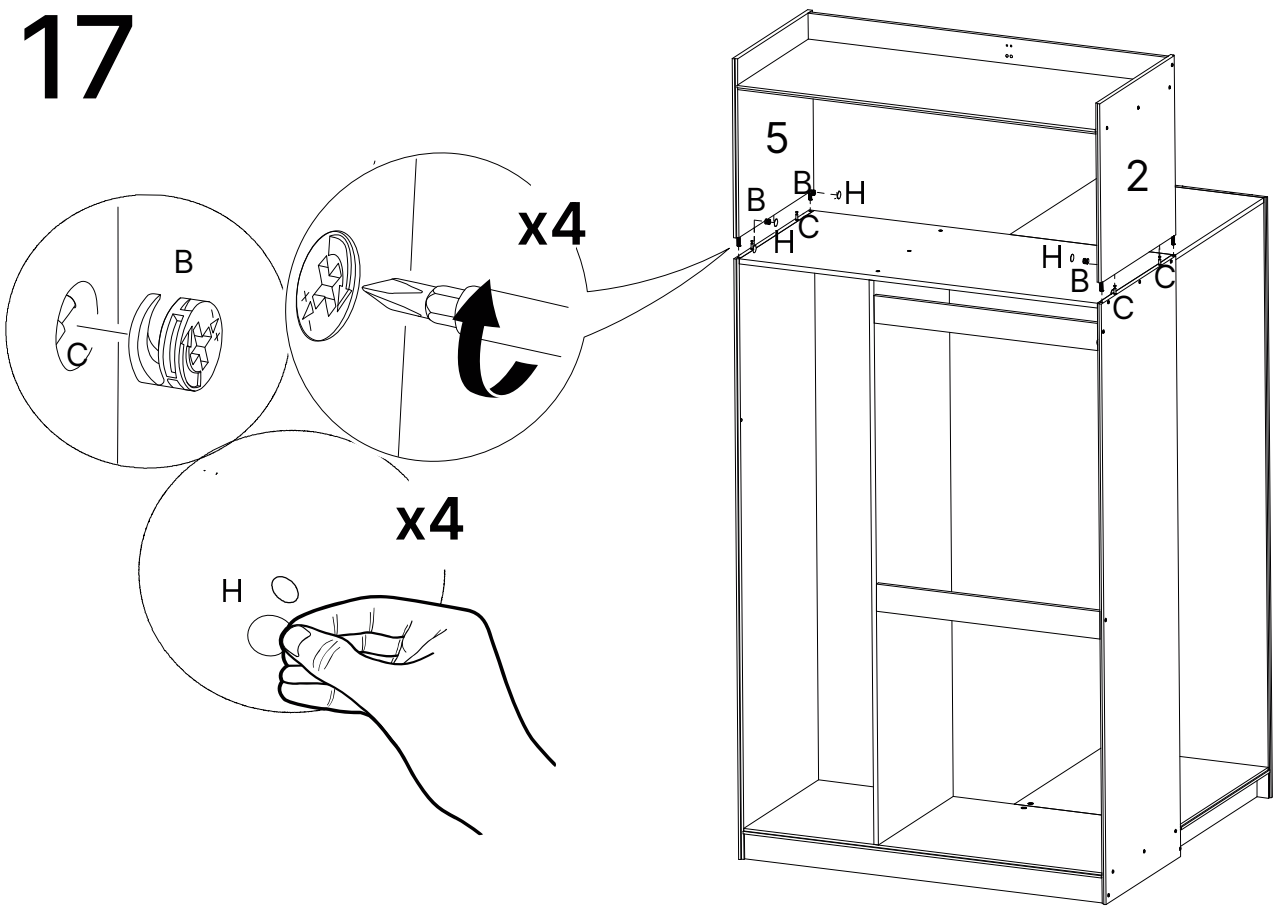


# 16

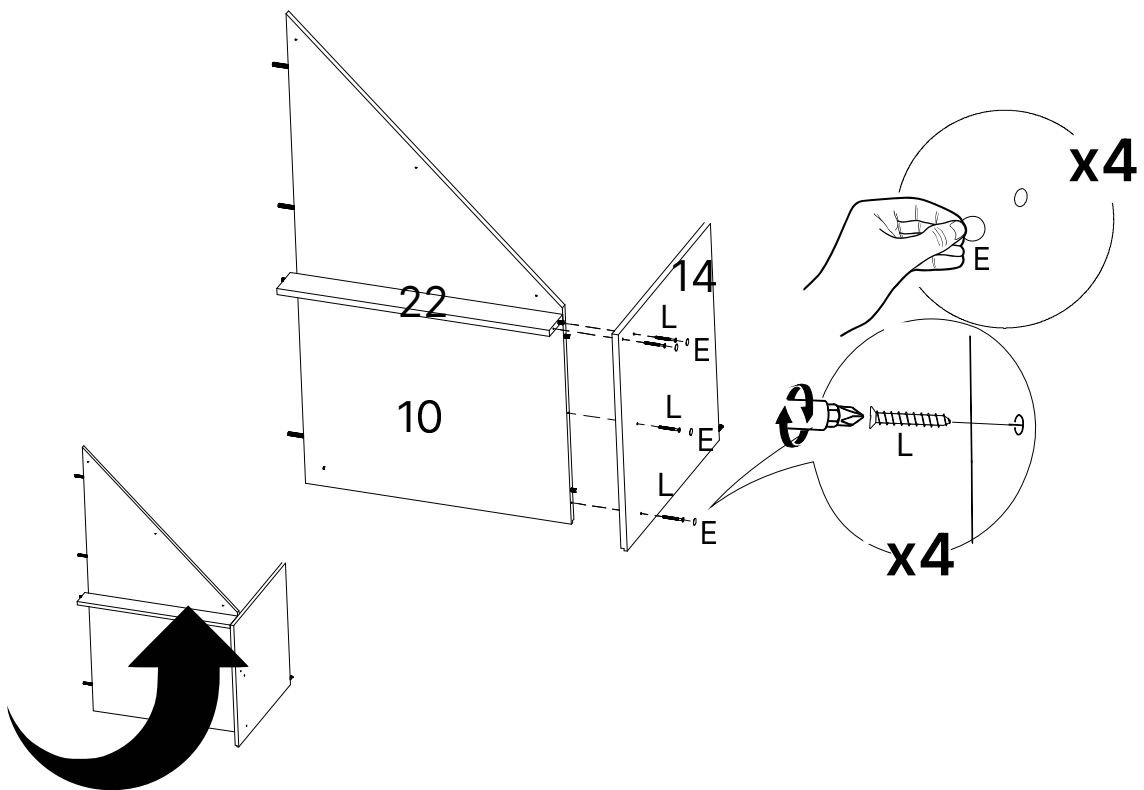




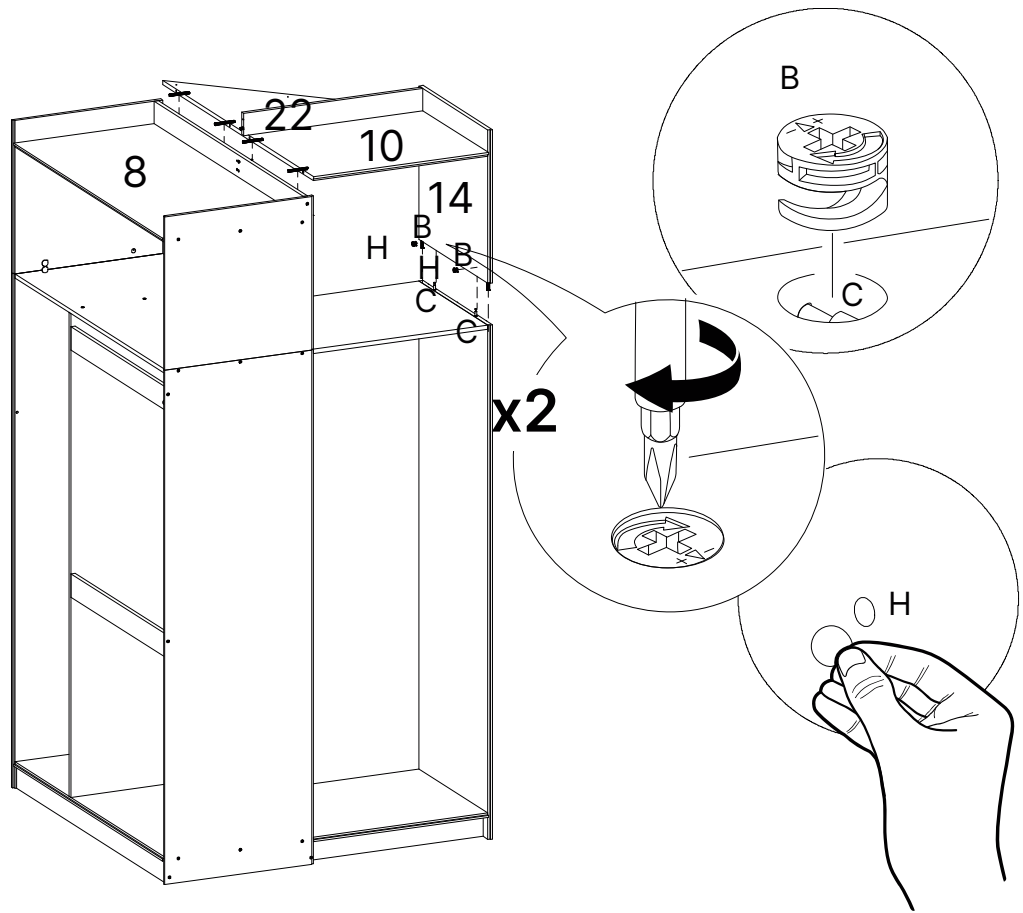
# 17



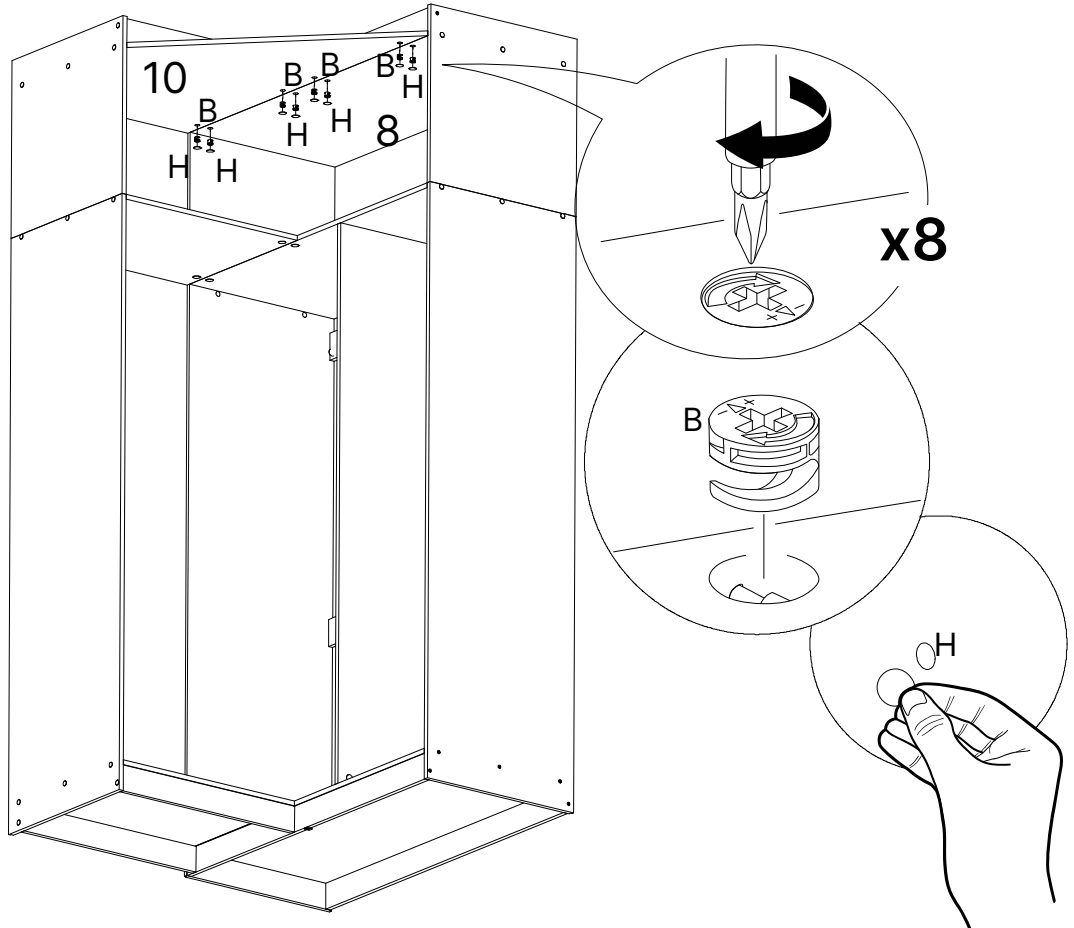
# 18



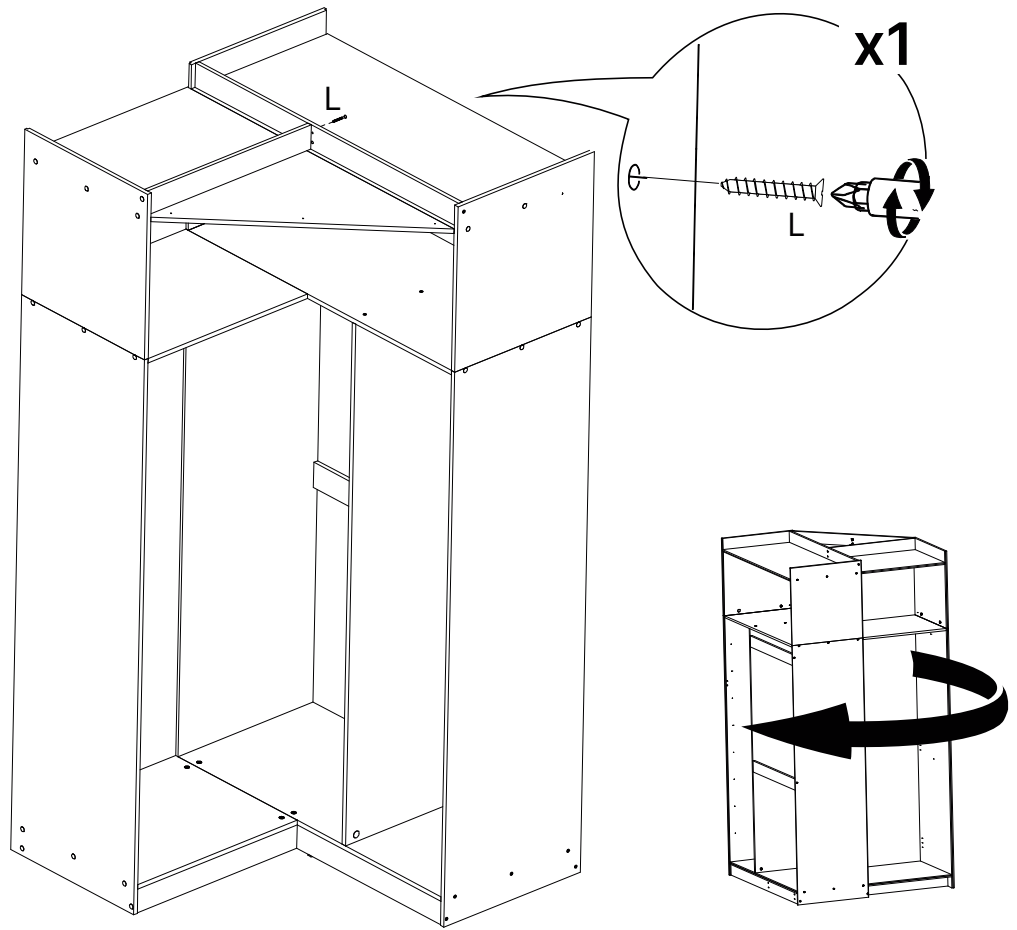
# 19



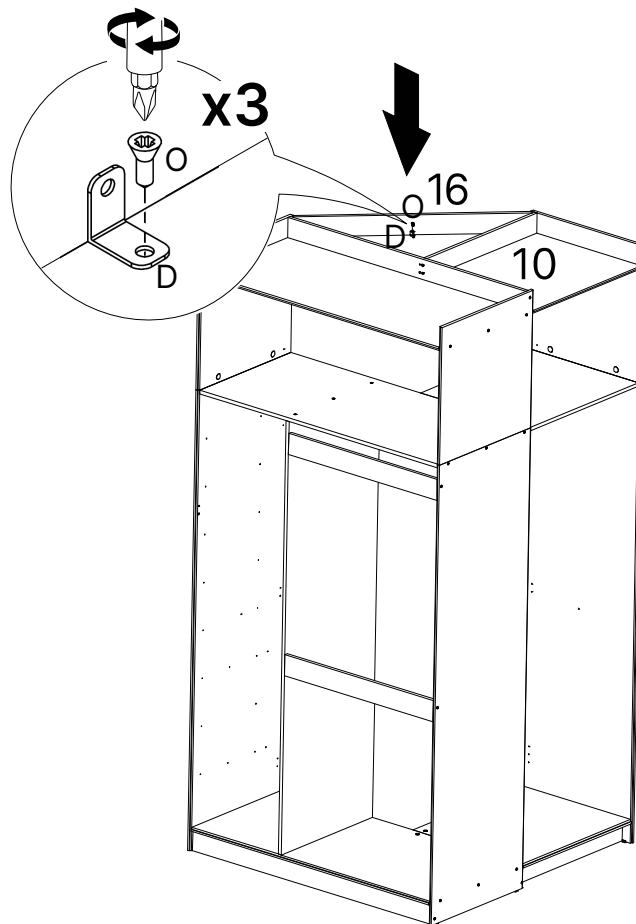
# 20



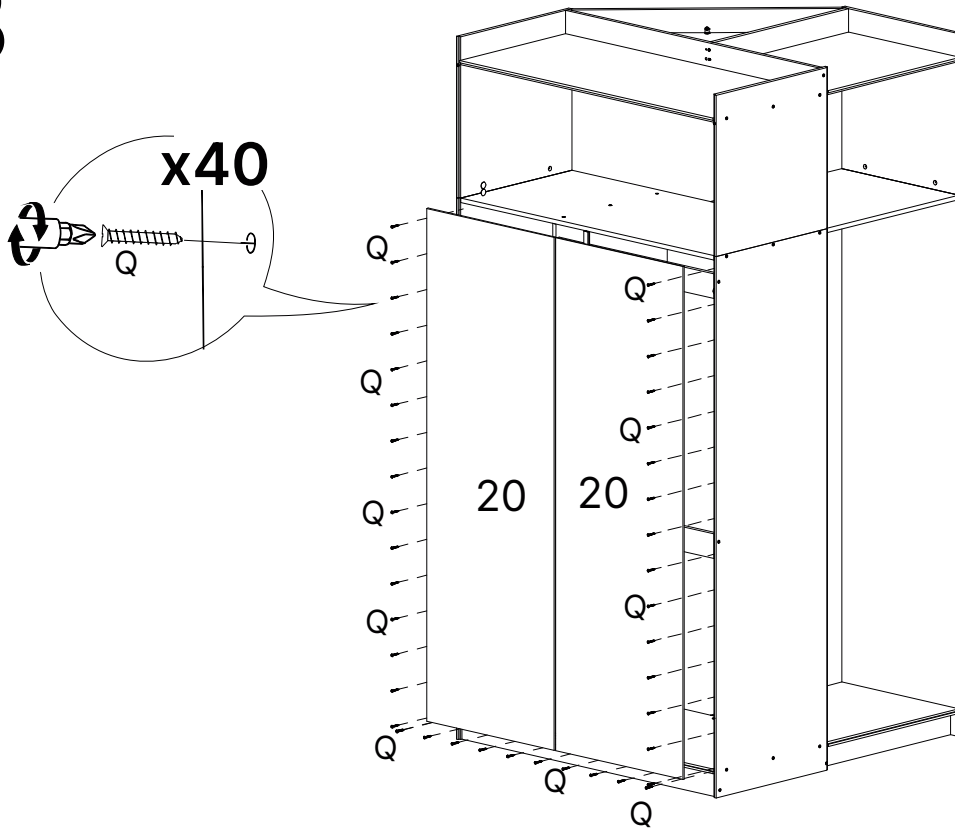
21



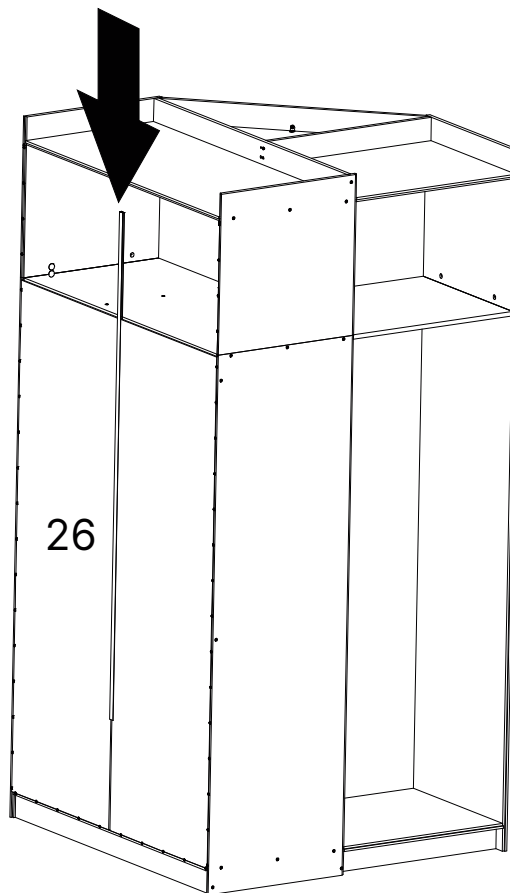
22



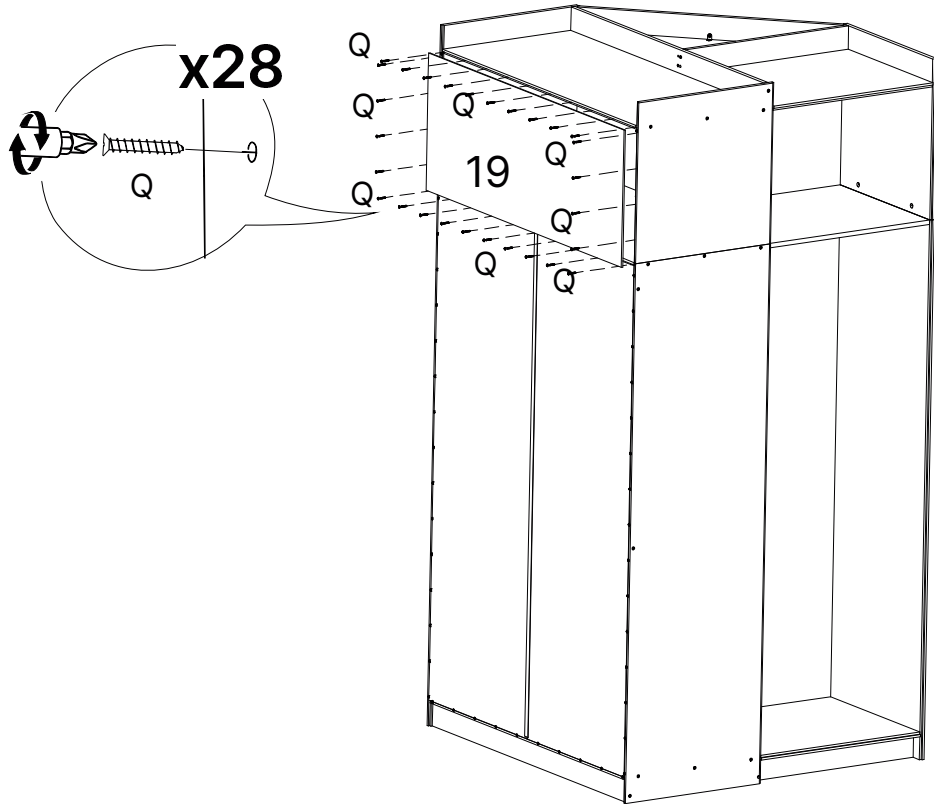
# 23



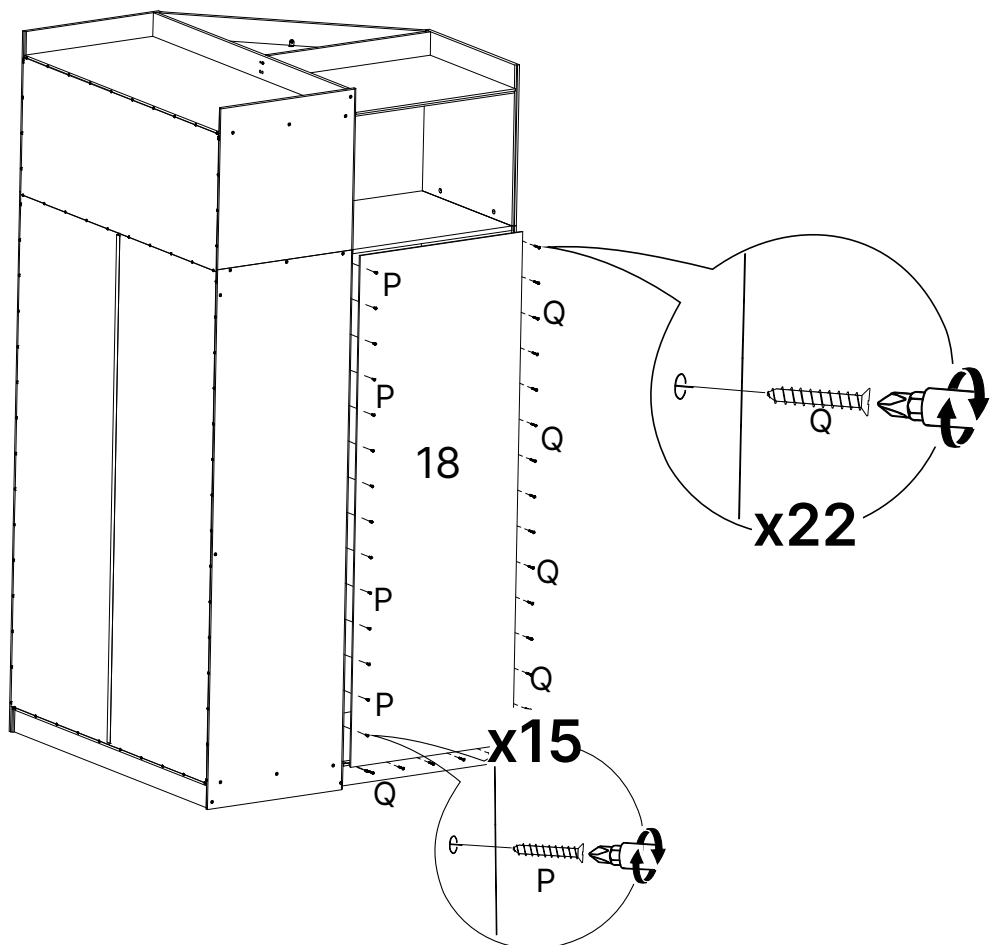
# 24



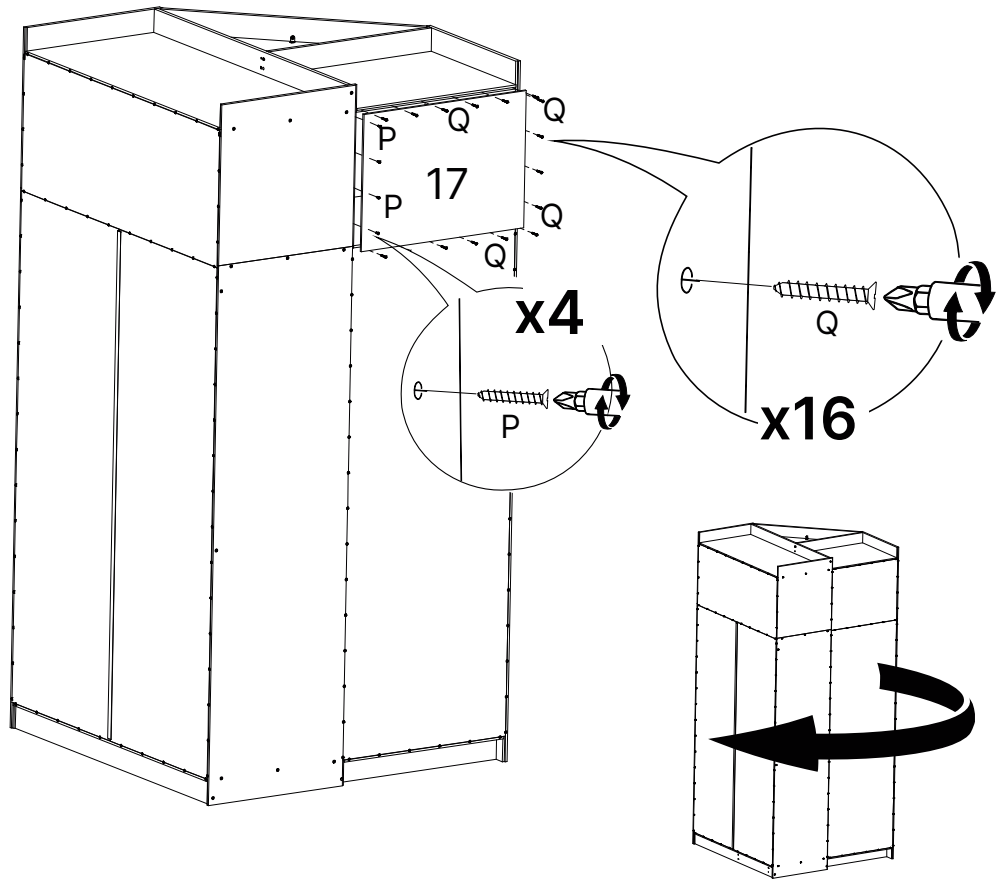
25



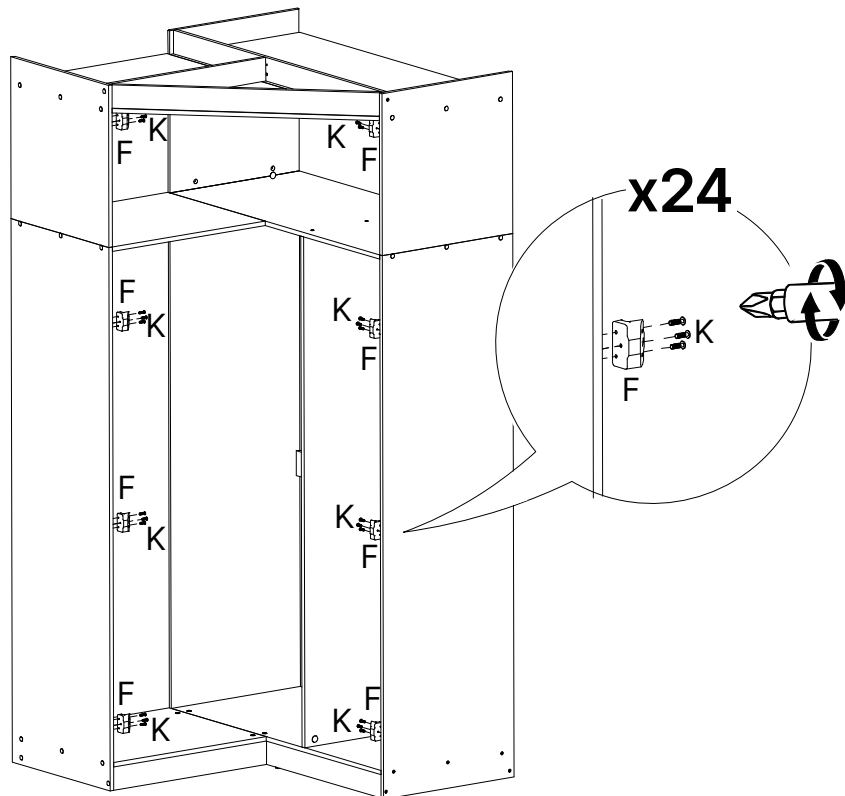
26



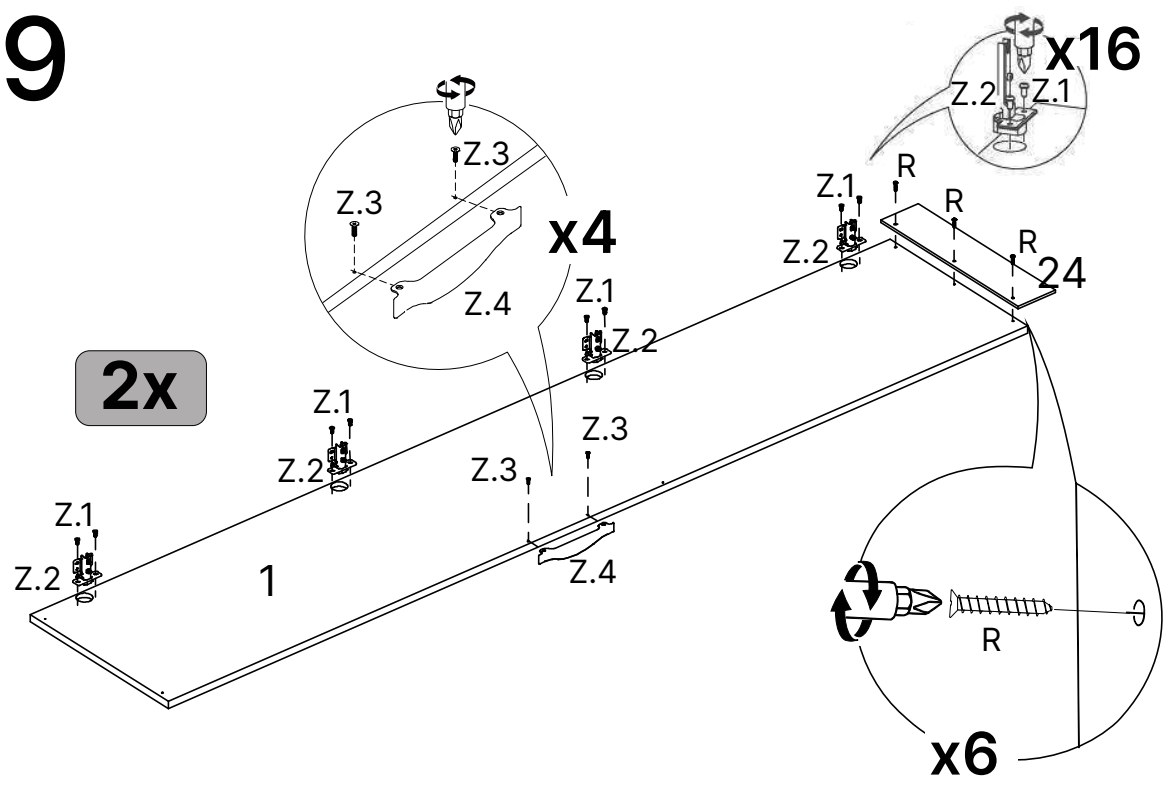
27



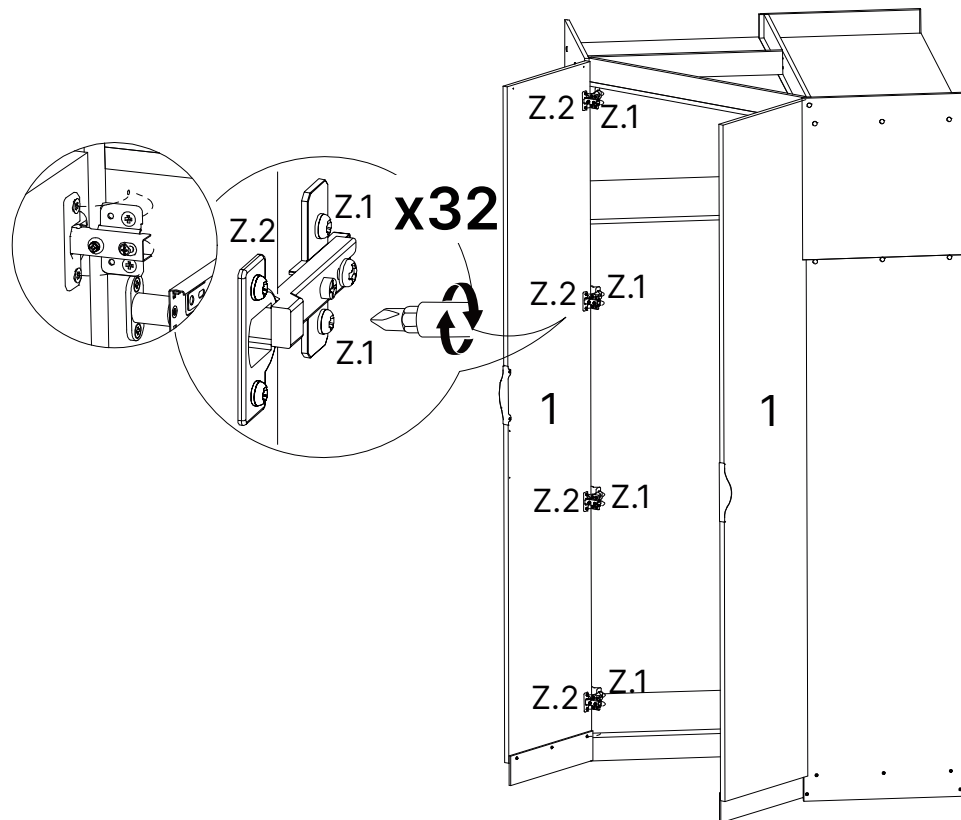
28



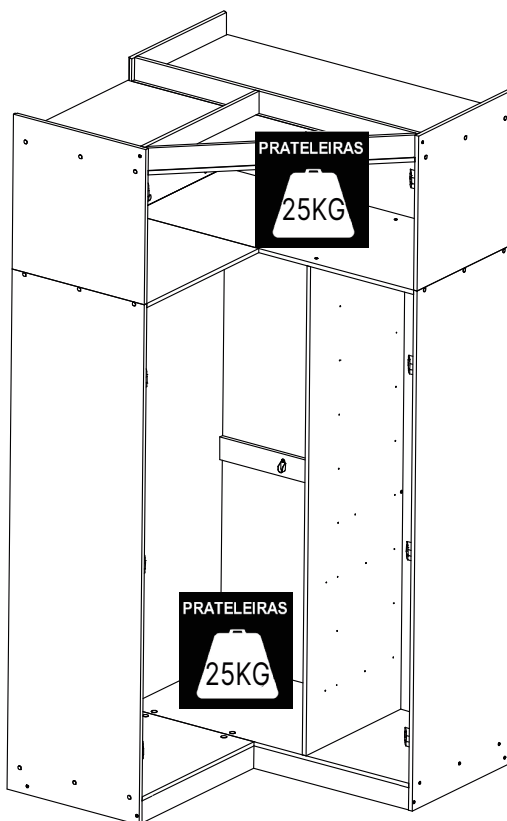
# 29



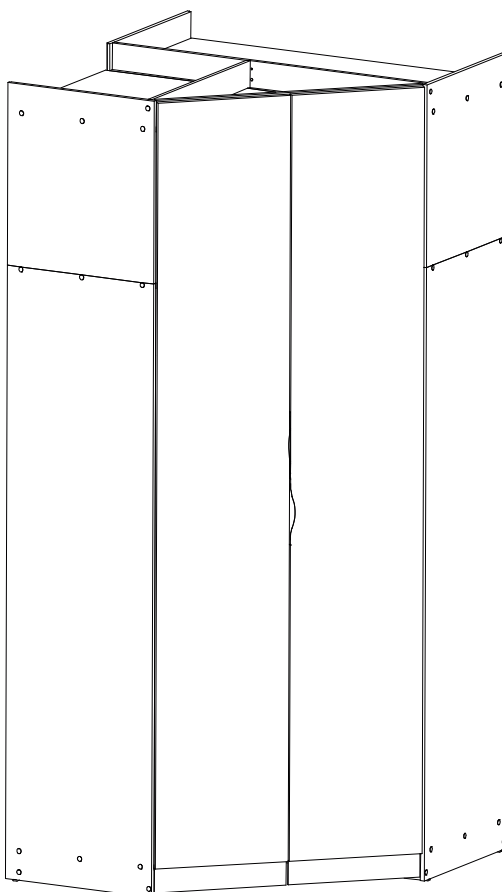
# 30



29

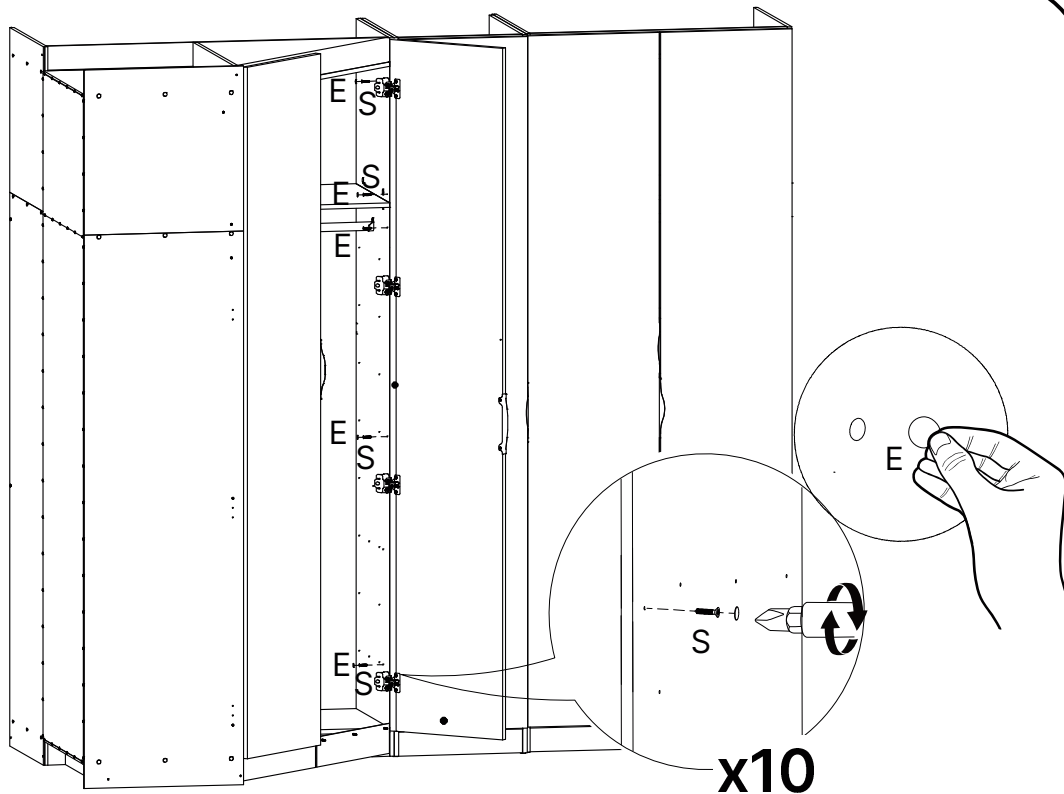


30





# 31



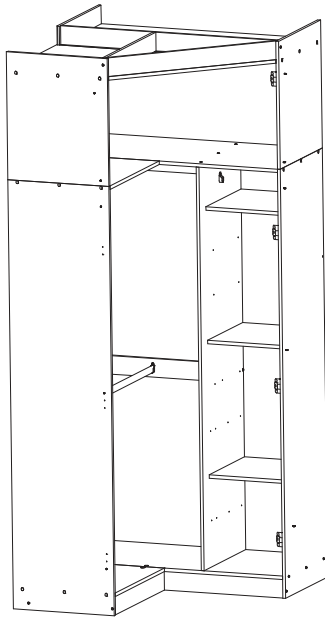
**ATENÇÃO!!! NO KIT POSSUI PARAFUSOS PARA FIXAÇÃO DOS MÓDULOS**



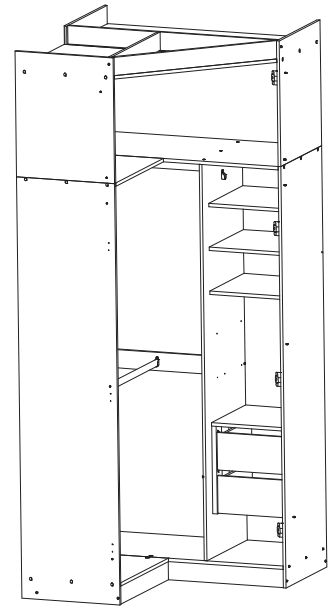
ESSAS SÃO ALGUMAS OPÇÕES  
PARA CONFIGURAR SEU MÓVEL



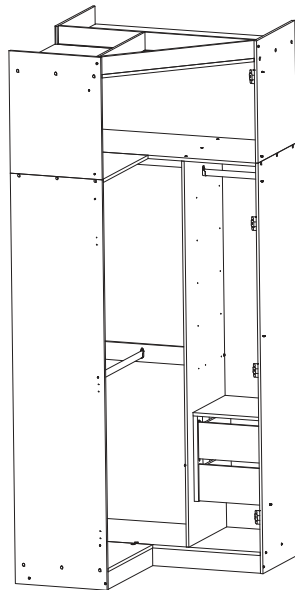
COMPOSTO  
POR:  
1 KIT  
PRATELEIRA



COMPOSTO  
POR:  
1 KIT  
PRATELEIRA  
E  
1 KIT  
GAVETEIRO



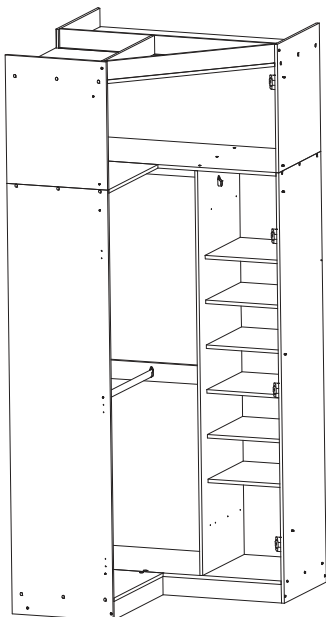
COMPOSTO  
POR:  
CABIDEIRO  
E  
1 KIT  
GAVETEIRO



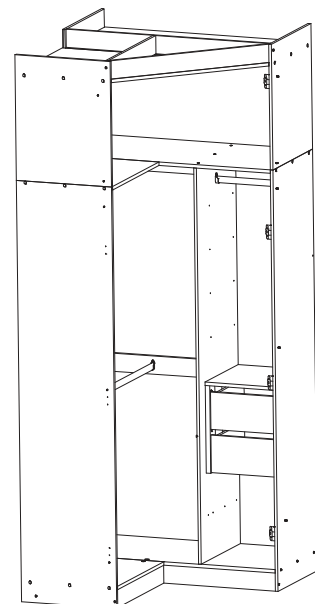
OBS: Gavetas e  
Prateleiras não são  
inclusas no móvel.  
Poderão ser adquiridas  
separadamente no site.



COMPOSTO  
POR:  
2 KIT  
PRATELEIRA



COMPOSTO  
POR:  
CABIDEIRO  
E  
1 KIT  
GAVETEIRO



# Dicas para assegurar a garantia e prolongar a vida útil do seu móvel

## **Limpeza**

Use um pano macio, levemente umedecido com água. É possível o uso de detergente neutro, ou sabão neutro com água.

## **Manutenção**

Para garantir estabilidade e durabilidade, é recomendado reapertar os parafusos de tempos em tempos.

## **Ventilação**

A falta de ventilação e excesso de calor pode prejudicar a durabilidade e acabamento do produto.



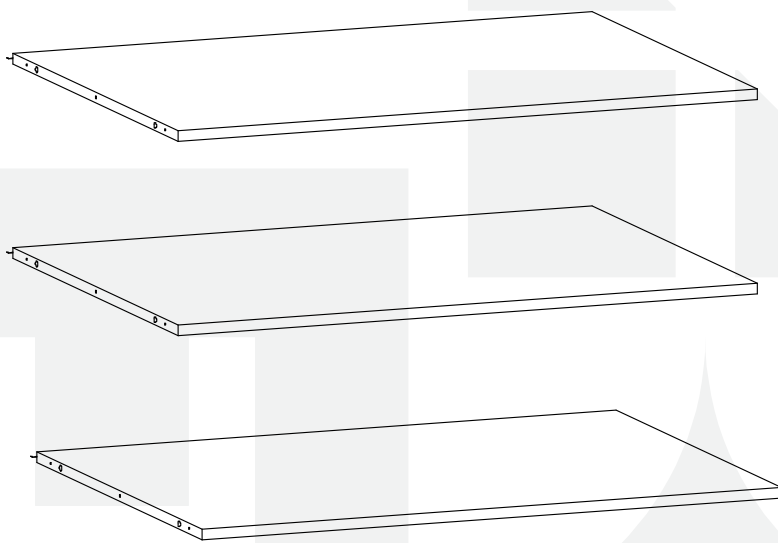


**madeira**  
**madeira**  
**GABE**  
**GASA**

V.01

# madeiramadeira

# **CABECASA**



MÓDULADO  
KIT PRATELEIRA  
MENOR



Conheça nossos  
produtos CabeCasa

# CabeCasa

Casa e Decoração por MadeiraMadeira

Caber é fazer dar certo.

E para caber na sua vida, criamos a CabeCasa.

Ao invés da gente dizer o que cabe

Fomos perguntar para quem sabe: você, cliente Madeira.

Agora cabe no bolso, cabe na vida

Cabe o que você quiser que caiba.

Cabe em casa.

CabeCasa é a primeira marca original MadeiraMadeira, conheça nossa loja:



+ de **10 anos**  
de mercado



+ de **8 mil**  
entregas por dia



+ de **5 milhões**  
de clientes

# Como trocar seu produto

Para caber na sua vida, tem que caber mais transparência. Se o seu produto CabeCasa chegou com algum defeito, **você tem 7 dias para solicitar a troca**, saiba como agora mesmo.

1

Tenha em mãos: as fotos das peças com defeito; nome; código (como está aqui no manual) e quantidade de peças com defeito

2

Acesse o chat em nosso site, clicando no ícone



3

Selecione o seu pedido, e depois a opção "Quero trocar um produto".

4

Pronto, agora é só preencher as informações e enviar. Vamos entrar em contato por e-mail e te dar todas as instruções.

CABE NO BOLSO • CABE NA VIDA • CABE EM CASA

# Prepare-se para a montagem

- Confira as peças, componentes e se já tem em mãos as ferramentas necessárias.
- Para proteger seu móvel, coloque as peças sobre um tapete.
- Para realizar a montagem é necessário **2** pessoas. Convide sua família ou amigos pra montar com você.
- Este produto tem grau de dificuldade: **AVANÇADO**. Exige experiência para realizar a montagem, pode ser desafiador. Que tal chamar um profissional de montagem?

Se ficar alguma dúvida, é só falar com a gente pelo chat do site.

Para realizar a montagem você vai precisar dessas ferramentas:



Faça utilização da régua abaixo para medir as ferragens.

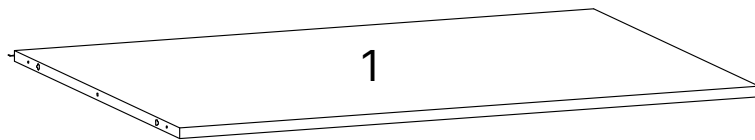
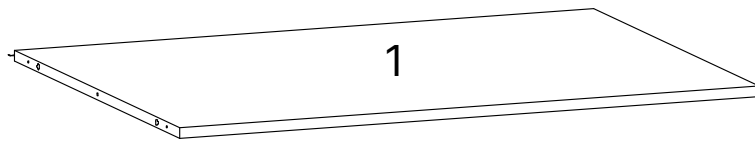
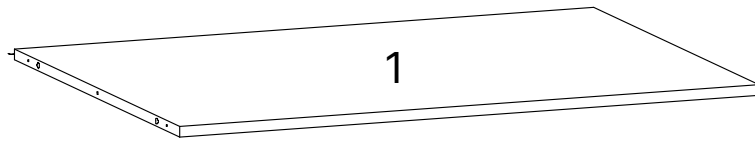




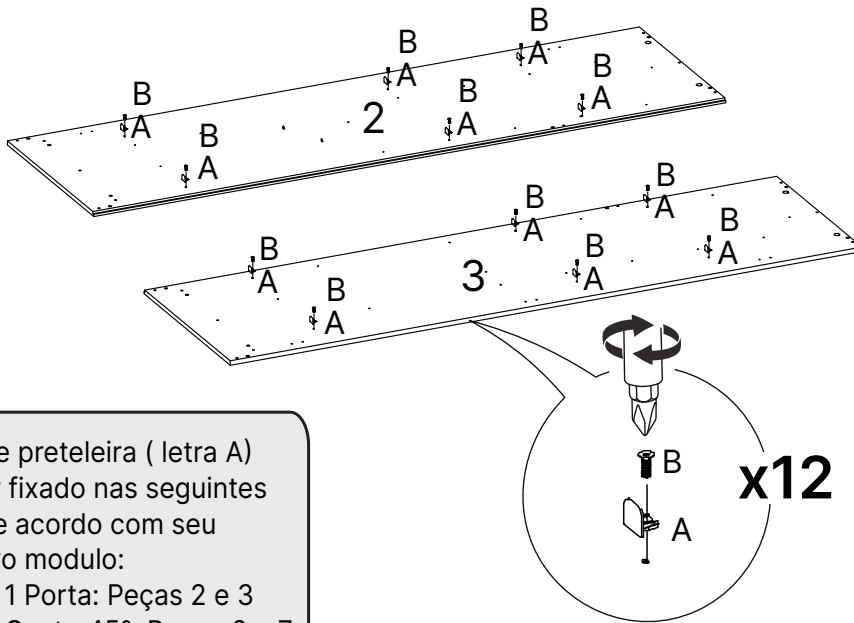


# LISTA DE PEÇAS

N° PEÇA	CÓD. FORNECEDOR	DESCRIÇÃO	QTD	DIMENSÕES (mm)			PESO UNT (KG)
				COMP.	LARG.	ESP.	
1	159282E	PRATELEIRA	3	420	452	15	1,8



# 1

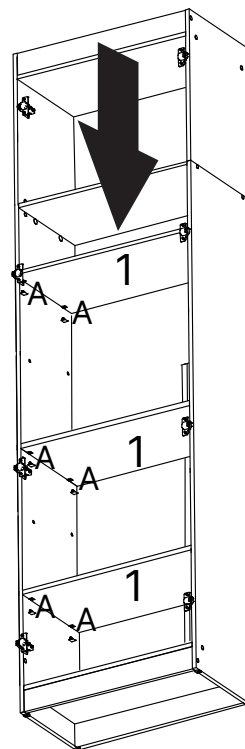
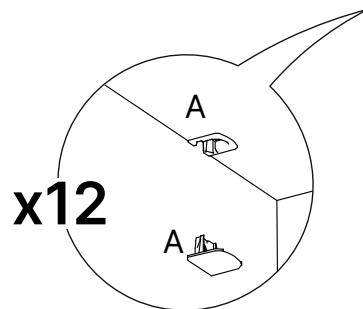


O suporte prateleira ( letra A )  
deve ser fixado nas seguintes  
peças de acordo com seu  
respectivo modulo:  
Roupeiro 1 Porta: Peças 2 e 3  
Roupeiro Canto 45°: Peças 6 e 7  
Roupeiro Canto 90°: Peças 2 e 7

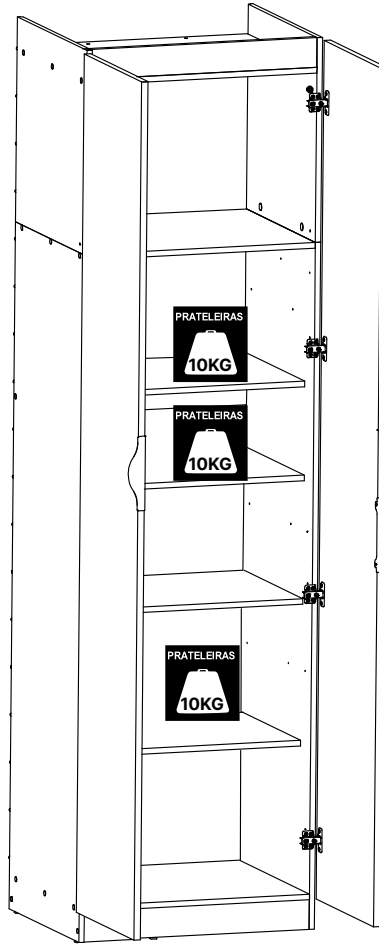
# 2



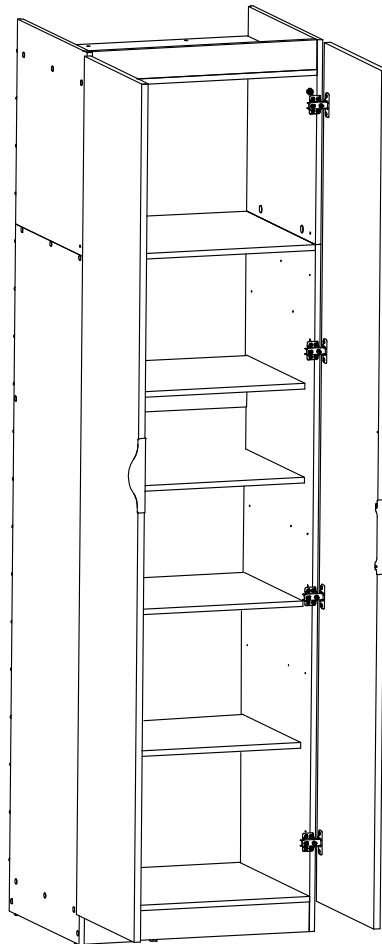
Possibilidade de montagem  
da prateleira em 8 níveis  
de altura diferente.



3

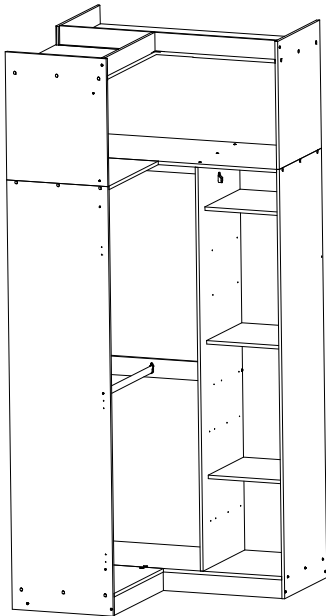


4





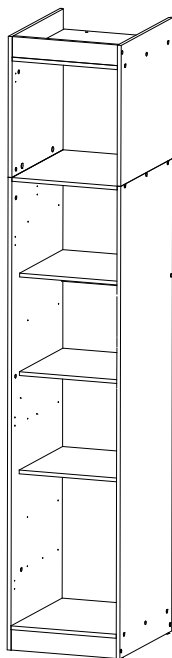
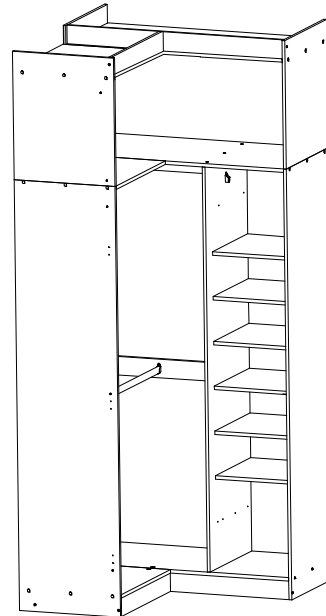
ESSAS SÃO ALGUMAS OPÇÕES  
PARA CONFIGURAR SEU MÓVEL



ROUPEIRO 90°  
COMPOSTO  
POR:  
1 KIT  
PRATELEIRA



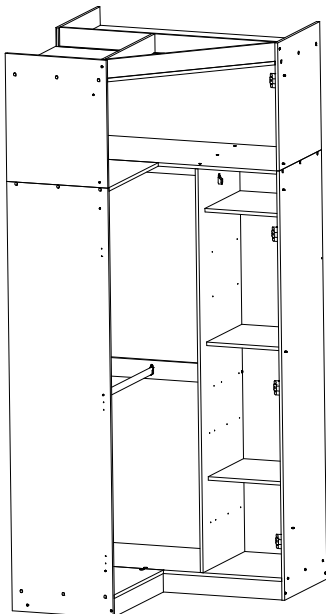
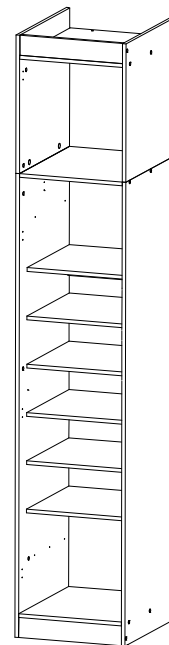
ROUPEIRO 90°  
COMPOSTO  
POR:  
2 KIT  
PRATELEIRA



ROUPEIRO 1P  
COMPOSTO  
POR:  
1 KIT  
PRATELEIRA



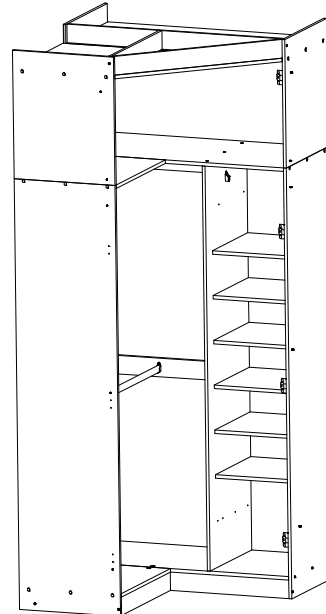
ROUPEIRO 1P  
COMPOSTO  
POR:  
2 KIT  
PRATELEIRA



ROUPEIRO 45°  
COMPOSTO  
POR:  
1 KIT  
PRATELEIRA



ROUPEIRO 45°  
COMPOSTO  
POR:  
2 KIT  
PRATELEIRA



# Dicas para assegurar a garantia e prolongar a vida útil do seu móvel

## **Limpeza**

Use um pano macio, levemente umedecido com água. É possível o uso de detergente neutro, ou sabão neutro com água.

## **Manutenção**

Para garantir estabilidade e durabilidade, é recomendado reapertar os parafusos de tempos em tempos.

## **Ventilação**

A falta de ventilação e excesso de calor pode prejudicar a durabilidade e acabamento do produto.





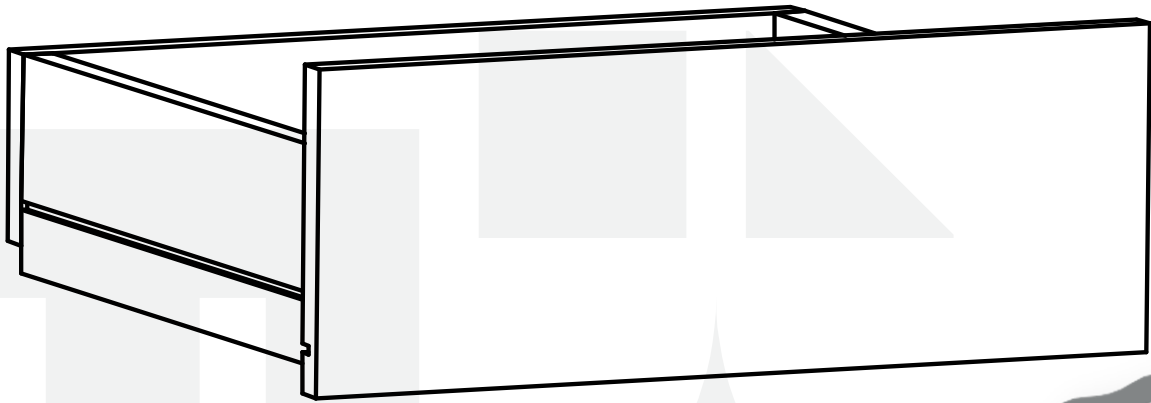
madeira  
madeira  
**GABE**  
**GASA**

V.01



# madeiramadeira

# **CABECASA**



MODULADO KIT  
GAVETEIRO MENOR 2G



Conheça nossos  
produtos CabeCasa



# Prepare-se para a montagem

- Confira as peças, componentes e se já tem em mãos as ferramentas necessárias.
- Para proteger seu móvel, coloque as peças sobre um tapete.
- Para realizar a montagem é necessário **2** pessoas. Convide sua família ou amigos pra montar com você.
- Este produto tem grau de dificuldade: **AVANÇADO**. Exige experiência para realizar a montagem, pode ser desafiador. Que tal chamar um profissional de montagem?

Se ficar alguma dúvida, é só falar com a gente pelo chat do site.





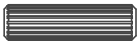





Para realizar a montagem você vai precisar dessas ferramentas:



Faça utilização da régua abaixo para medir as ferragens.

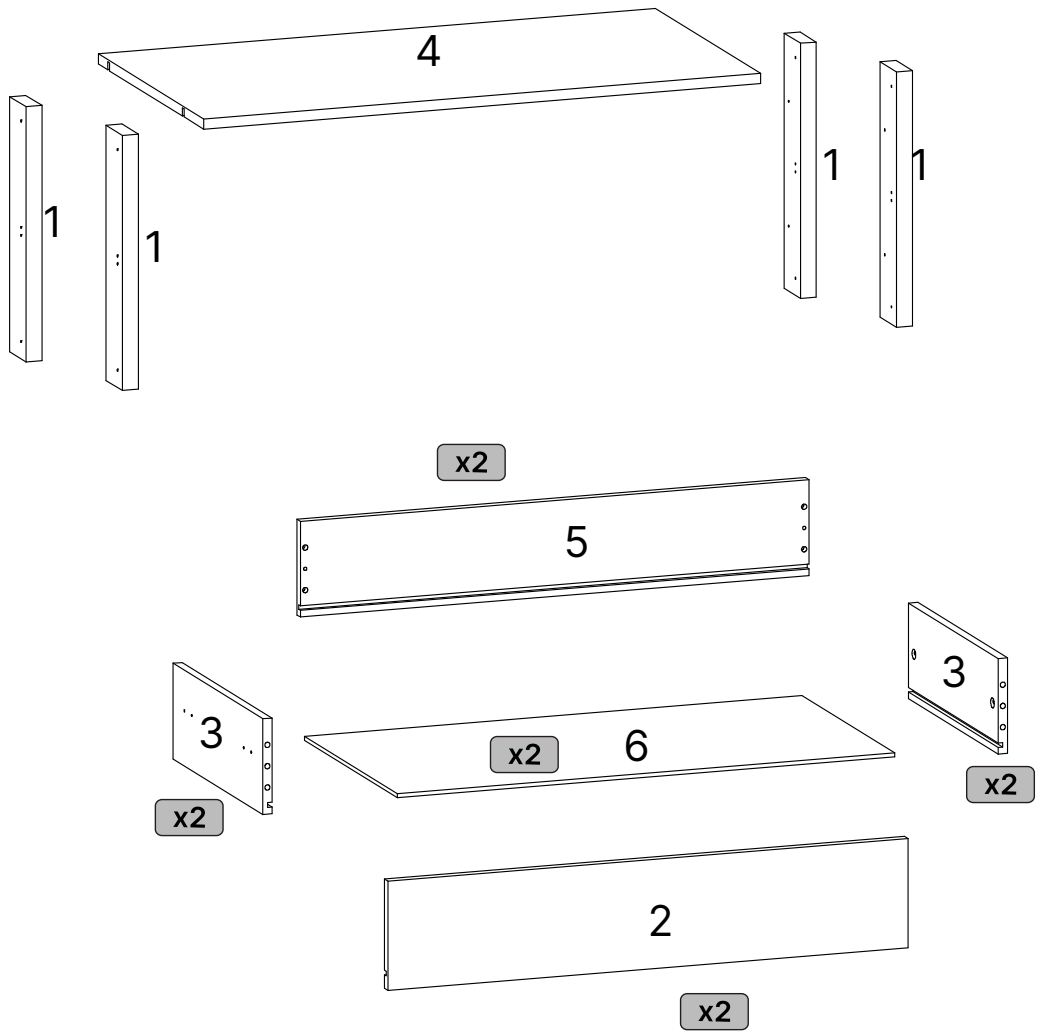


# LISTA DE FERRAGENS

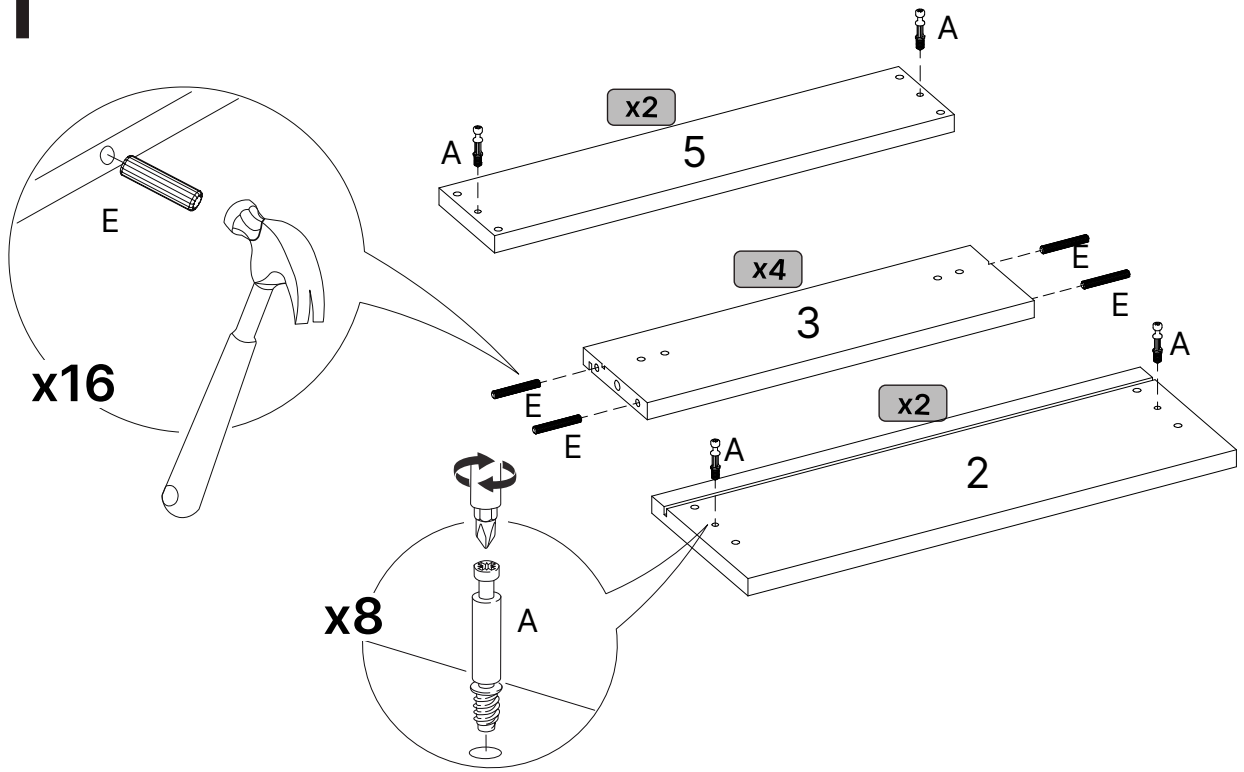
REF.	DESCRIÇÃO	ILUSTRAÇÃO	QTD
A	PARAFUSO MINIFIX DU255		8
B	TAMBOR MINIFIX Ø14.9X11MM		8
C	SUPORTE PRATELEIRA 15X11 (04.02.194)		4
D	TAPA FURO ADESIVO PVC 19MM		8
E	CAVILHA DE MADEIRA 8X30		16
F	PARAFUSO 4 X 35 CAB. CHATA PHILIPS		12
G	PARAFUSO 3.5 X 14 CAB. CHATA PHILIPS		4
H	PARAFUSO 4 X 14 CAB. CHATA REBAIXADA PHILIPS		22
I	TAPA FURO ADESIVO PVC 13MM		4
J	TRILHO TELESCOPICO 350MM		2

# LISTA DE PEÇAS

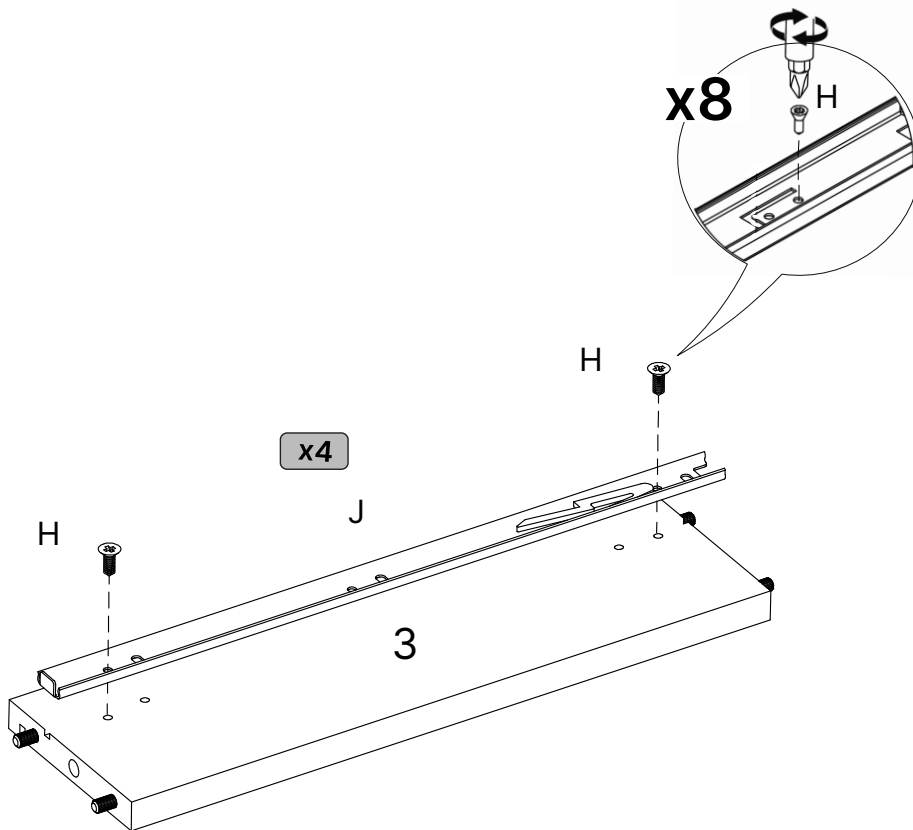
N° PEÇA	CÓD. FORNECEDOR	DESCRIÇÃO	QTD	DIMENSÕES (mm)			PESO UNT (KG)
				COMP.	LARG.	ESP.	
1	159277E	DISTANCIADOR GVT	4	384	70	18	0,5
2	159283E	GAVETA	2	362	164	15	0,6
3	159279E	LATERAL GVT	4	385	144	15	0,6
4	159282E	PRATELEIRA	1	420	452	15	1,8
5	159284E	TRASEIRO GVT	2	344	144	15	0,5
6	159285E	FUNDO GVT	2	327	398	6	0,6



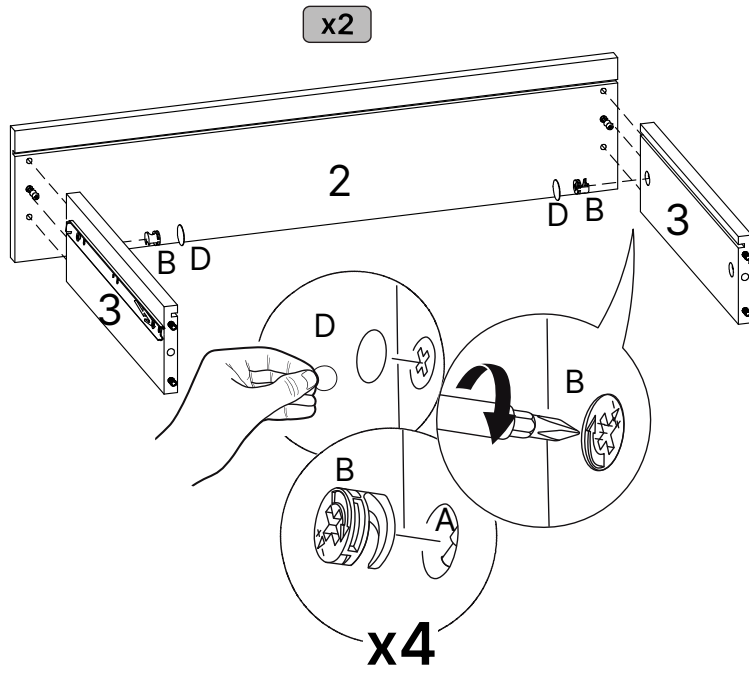
# 1



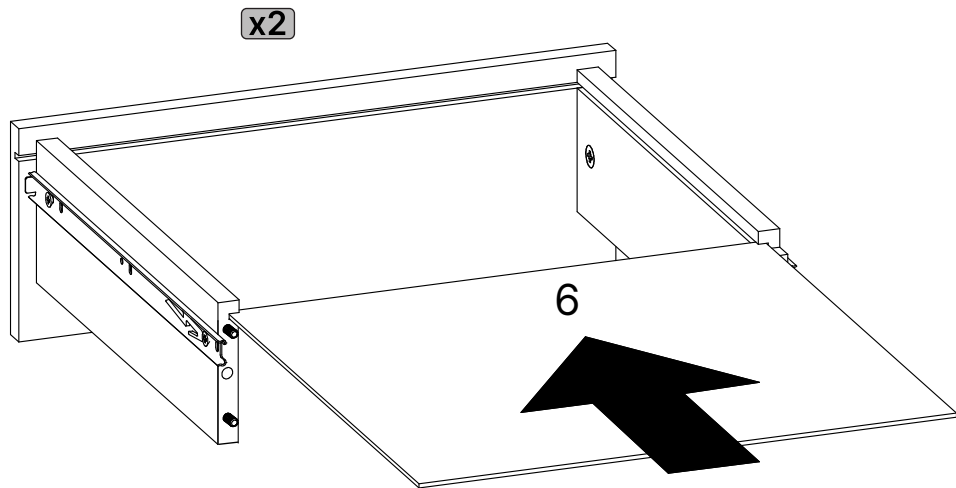
# 2



# 3



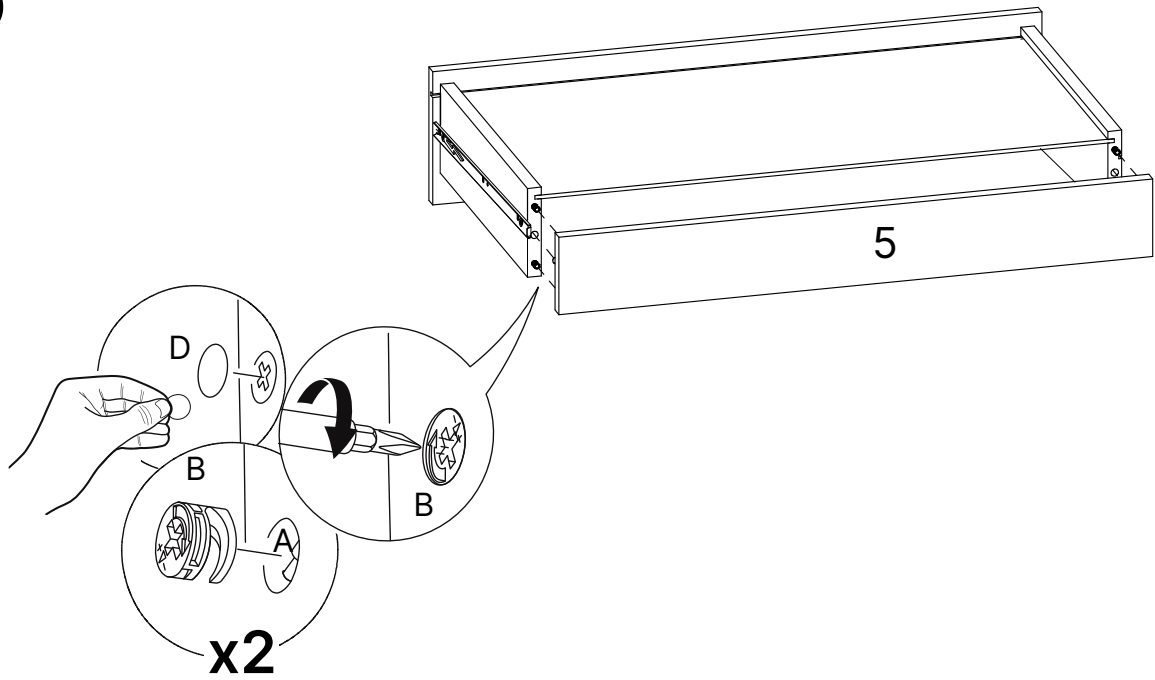
# 4



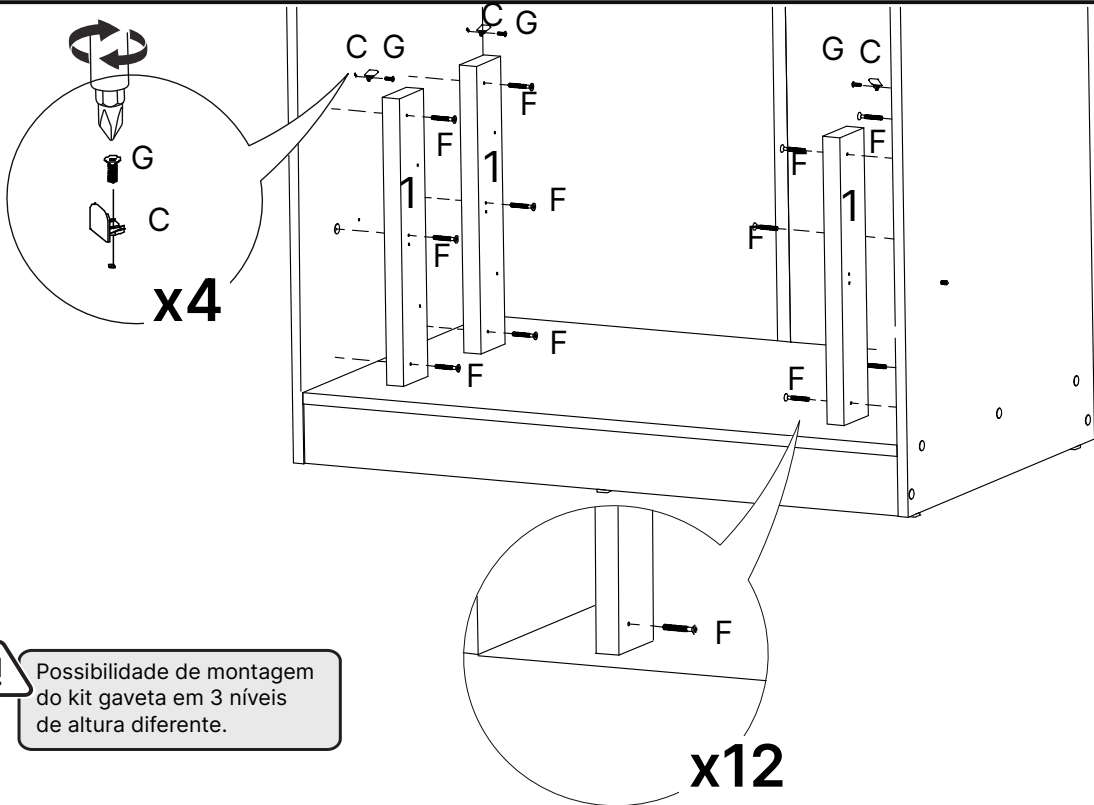


# 5

x2



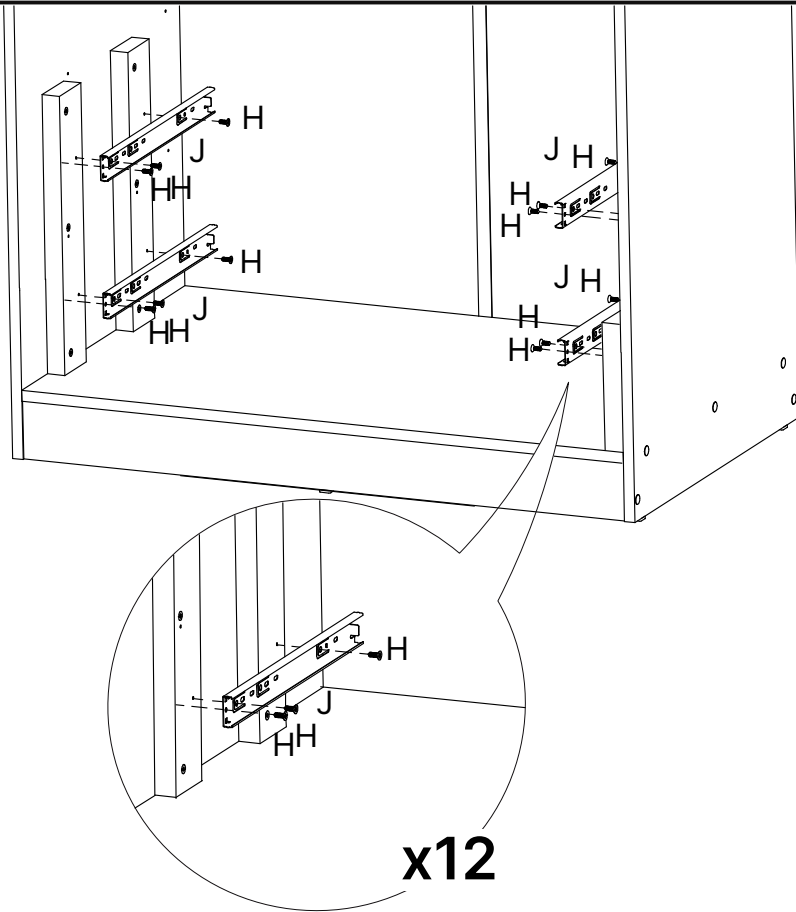
# 6



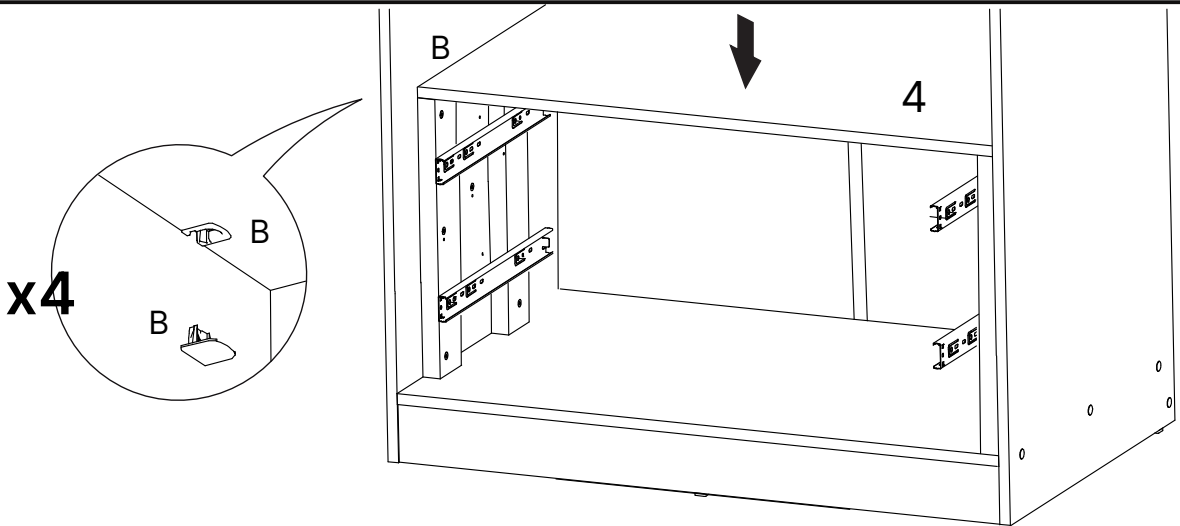
Possibilidade de montagem do kit gaveta em 3 níveis de altura diferente.

x12

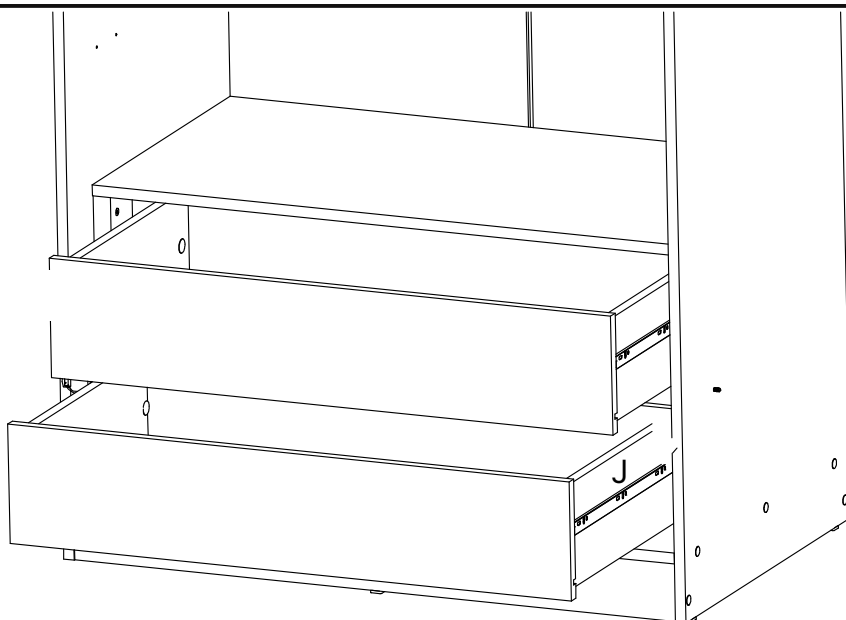
7



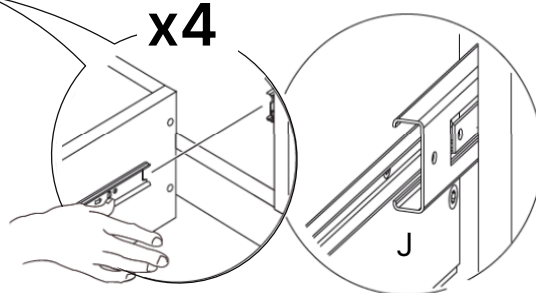
8



9



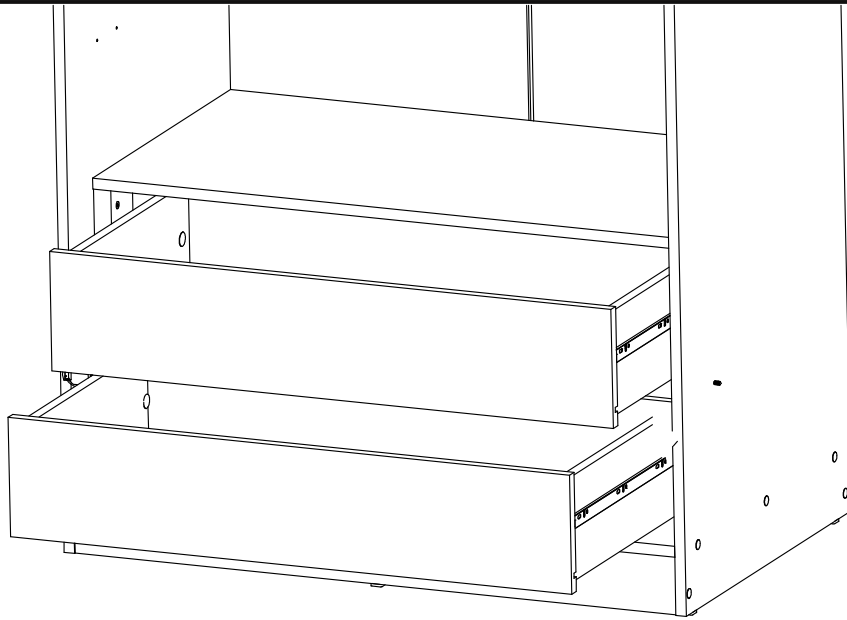
x4



10



11







# Dicas para assegurar a garantia e prolongar a vida útil do seu móvel

## **Limpeza**

Use um pano macio, levemente umedecido com água. É possível o uso de detergente neutro, ou sabão neutro com água.

## **Manutenção**

Para garantir estabilidade e durabilidade, é recomendado reapertar os parafusos de tempos em tempos.

## **Ventilação**

A falta de ventilação e excesso de calor pode prejudicar a durabilidade e acabamento do produto.





madeira  
madeira  
**GABE**  
**GASA**

V.01