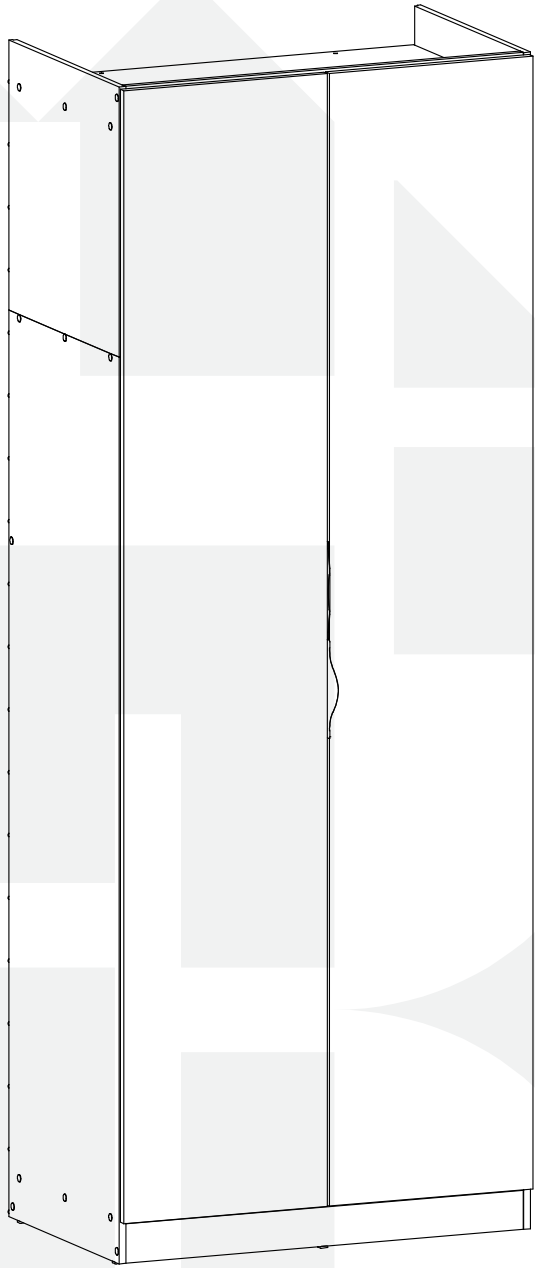


madeiramadeira

CABECASA



MÓDULADO
ROUPEIRO 2P



Conheça nossos
produtos CabeCasa

CabeCasa

Casa e Decoração por MadeiraMadeira

Caber é fazer dar certo.

E para caber na sua vida, criamos a CabeCasa.

Ao invés da gente dizer o que cabe

Fomos perguntar para quem sabe: você, cliente Madeira.

Agora cabe no bolso, cabe na vida

Cabe o que você quiser que caiba.

Cabe em casa.

CabeCasa é a primeira marca original MadeiraMadeira, conheça nossa loja:



+ de **10 anos**
de mercado



+ de **8 mil**
entregas por dia



+ de **5 milhões**
de clientes

Como trocar seu produto

Para caber na sua vida, tem que caber mais transparência. Se o seu produto CabeCasa chegou com algum defeito, **você tem 7 dias para solicitar a troca**, saiba como agora mesmo.

1

Tenha em mãos: as fotos das peças com defeito; nome; código (como está aqui no manual) e quantidade de peças com defeito

2

Acesse o chat em nosso site, clicando no ícone



3

Selecione o seu pedido, e depois a opção "Quero trocar um produto".

4

Pronto, agora é só preencher as informações e enviar. Vamos entrar em contato por e-mail e te dar todas as instruções.

CABE NO BOLSO • CABE NA VIDA • CABE EM CASA

Prepare-se para a montagem

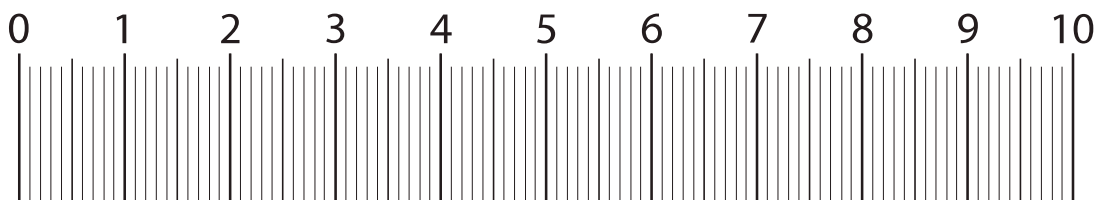
- Confira as peças, componentes e se já tem em mãos as ferramentas necessárias.
- Para proteger seu móvel, coloque as peças sobre um tapete.
- Para realizar a montagem é necessário **2** pessoas. Convide sua família ou amigos pra montar com você.
- Este produto tem grau de dificuldade: **AVANÇADO**. Exige experiência para realizar a montagem, pode ser desafiador. Que tal chamar um profissional de montagem?

Se ficar alguma dúvida, é só falar com a gente pelo chat do site.





















Para realizar a montagem você vai precisar dessas ferramentas:

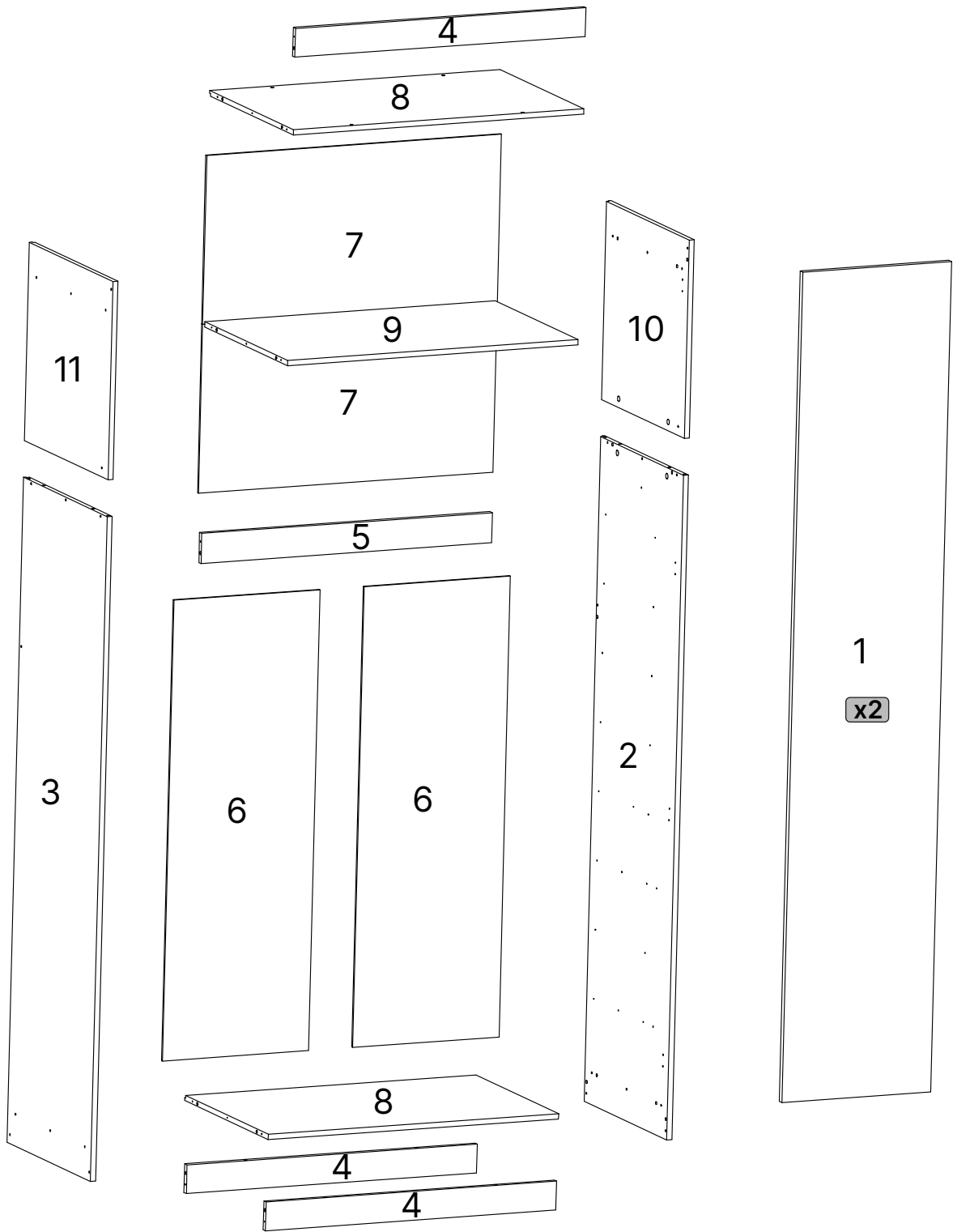


Faça utilização da régua abaixo para medir as ferragens.

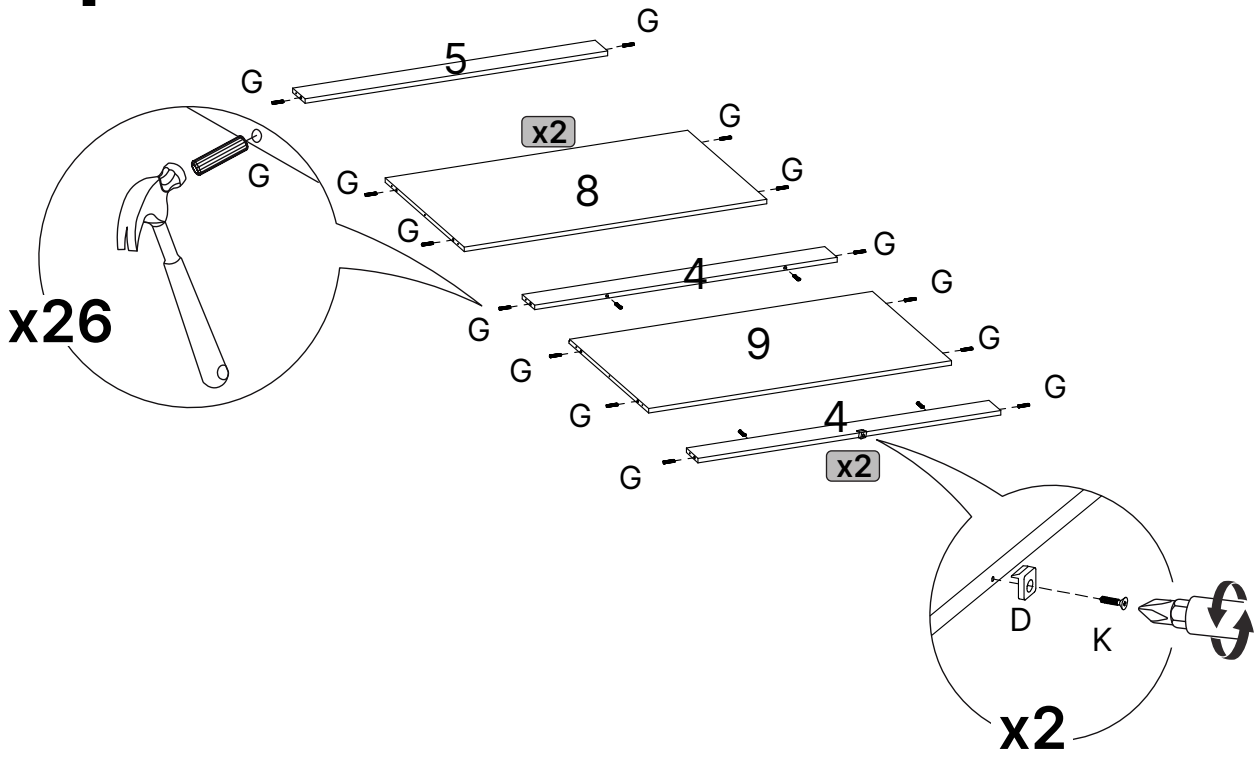


LISTA DE FERRAGENS

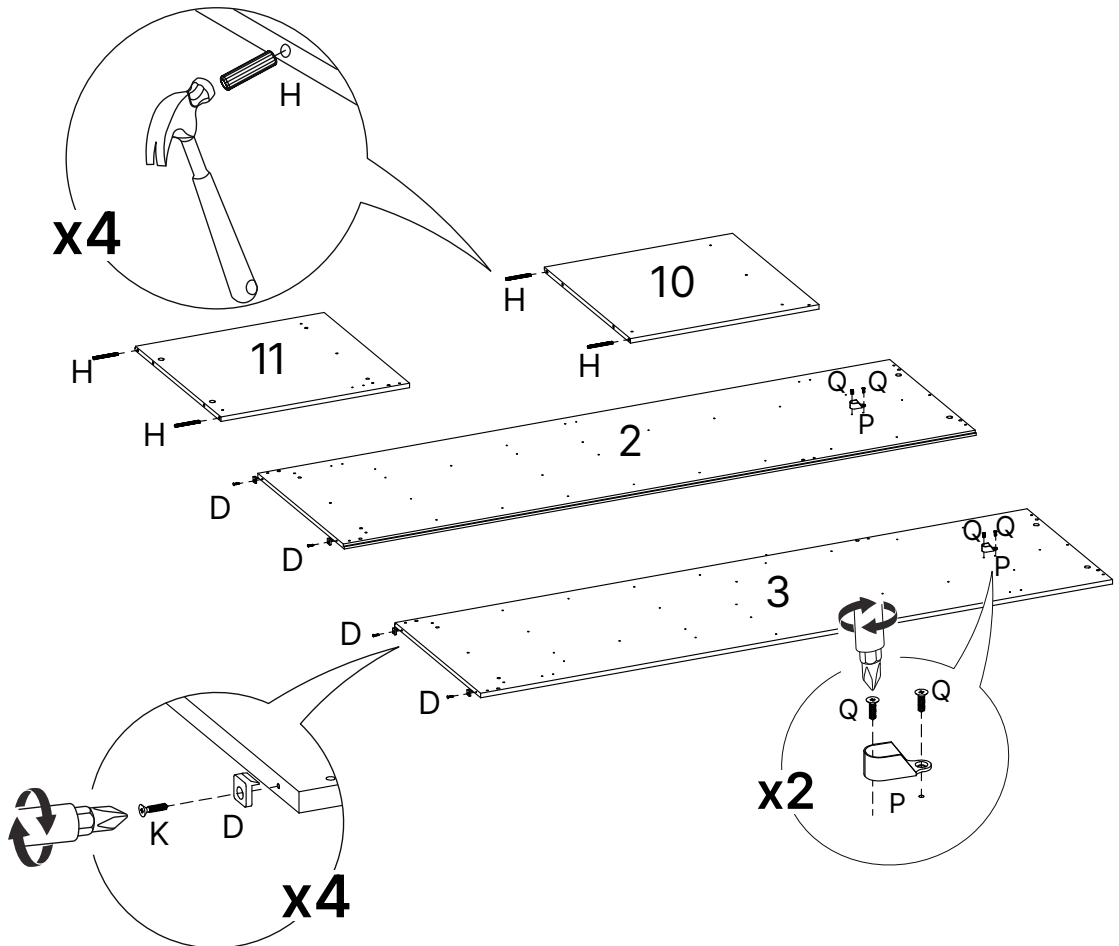
REF.	DESCRIÇÃO	ILUSTRAÇÃO	QTD
A	CONJ. HASTE DUPLA SEM ANEL 49MM (09.02.130)		4
C	TAPA FURO ADESIVO PVC 13MM		36
D	SAPATA L 19X17X8MM Ø2(02.02.053)		6
E	TAPA FURO ADESIVO PVC 19MM		8
G	CAVILHA DE MADEIRA 8X30		27
H	CAVILHA DE MADEIRA 8X60		4
I	PARAFUSO 4 X 25 CAB. CHATA PHILIPS		10
J	PARAFUSO 4 X 50 CAB. CHATA PHILIPS		26
K	PARAFUSO 3 X 16 CAB. CHATA PHILIPS		6
L	PARAFUSO 3.5 X 16 CAB. FLANGEADO		8
M	PARAFUSO 3.0 X 25 CAB. FLANGEADO		76
N	GIZ DE CERA BRANCO Ø14X8MM		1
O	GIZ DE CERA CARVALHO VERMONT Ø14X8MM		1
P	SUPORTE TUBO OBLONGO NIQUELADO		2
Q	PARAFUSO 3.5 X 14 CAB. CHATA PHILIPS		4
R	FERRO TUBO OBLONGO 864		1
Z1	PARAFUSO 4 X 14 CAB. CHATA REBAIXADA PHILIPS		48
Z2	DOB.BAIXA.AMRT.35MM (4115412990)		8
Z3	PARAFUSO 3.5 X 14 CAB. CHATA PHILIPS(PARA PUXADOR)		4
Z4	PUXADOR LEVEL 160MM		2



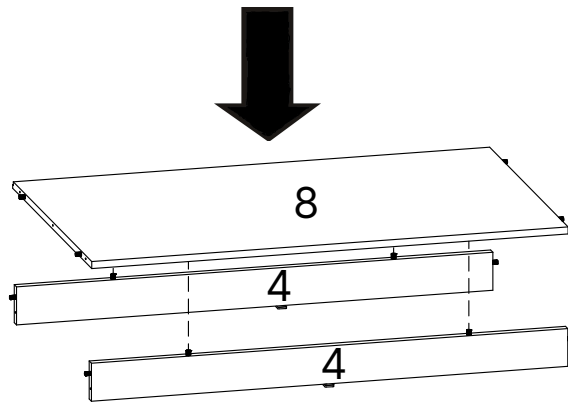
1



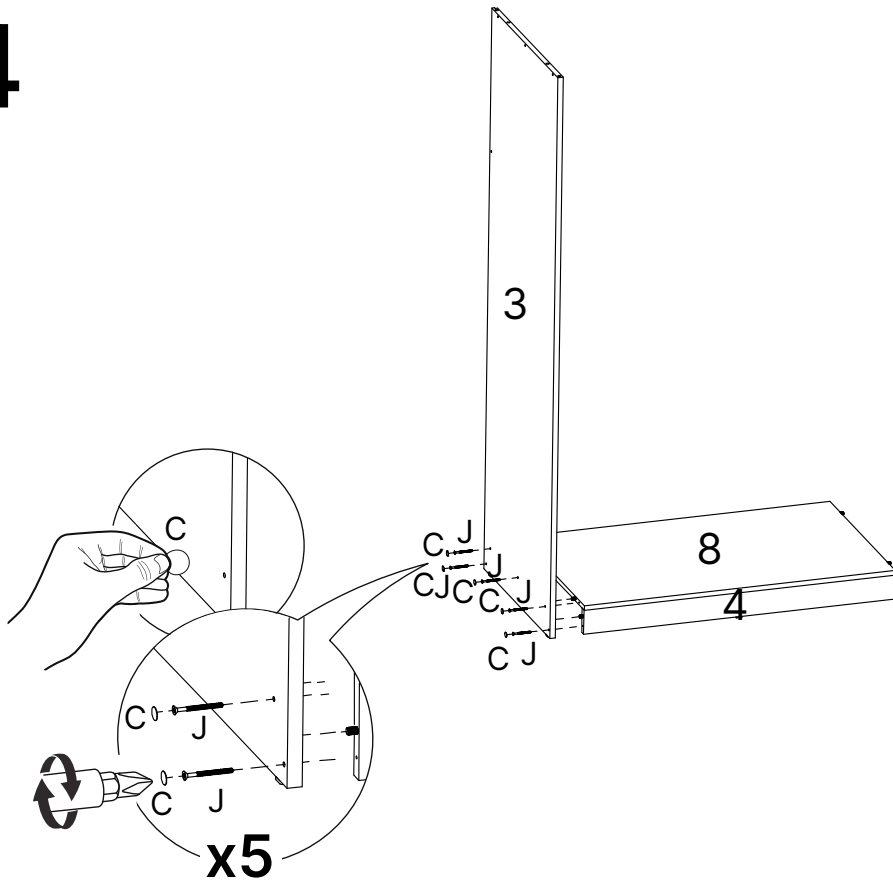
2



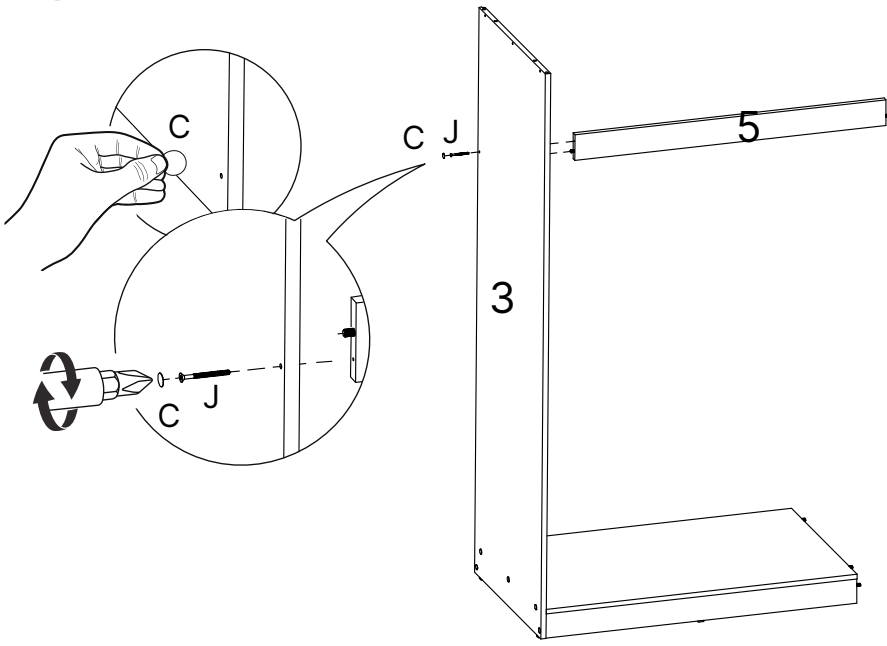
3



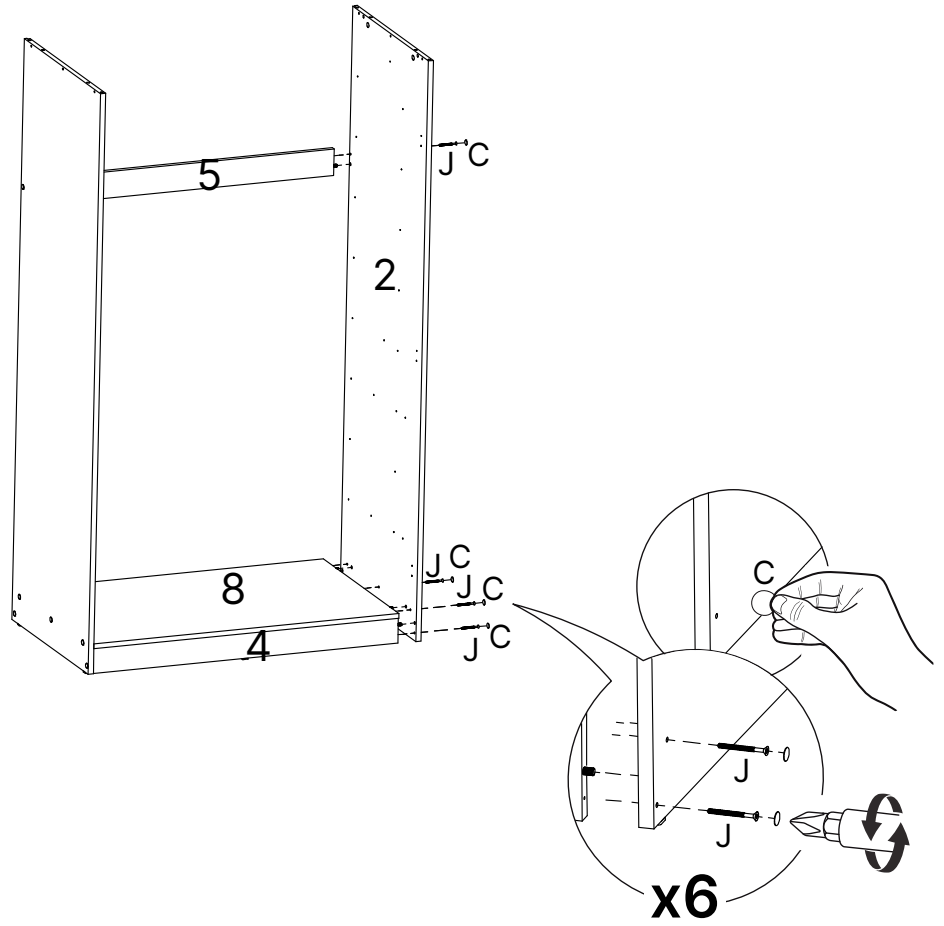
4



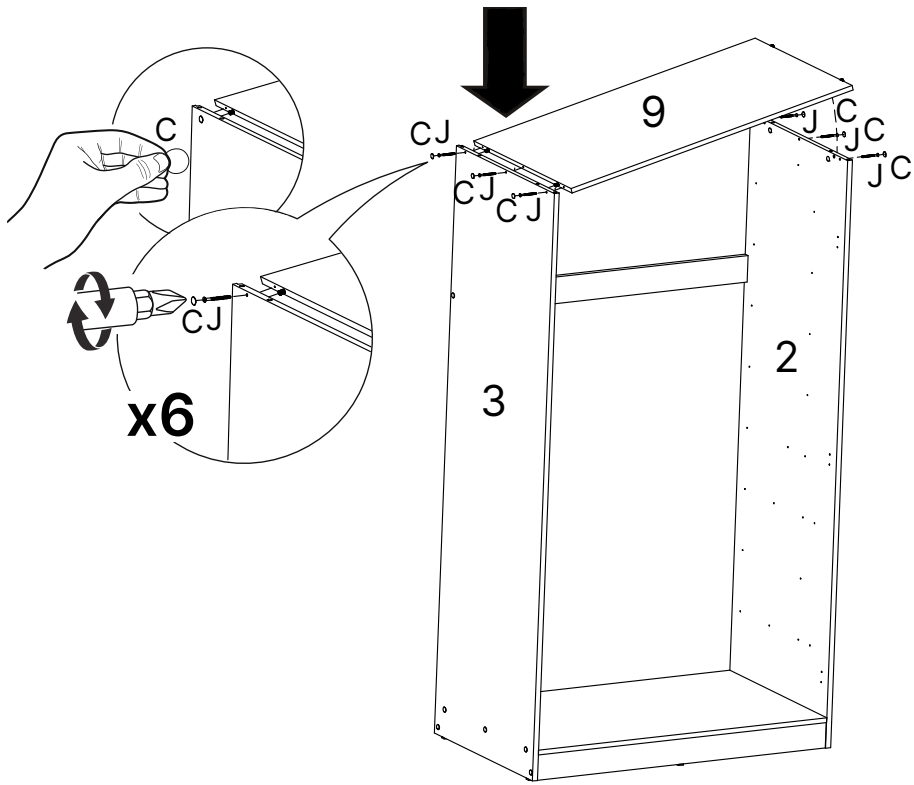
5



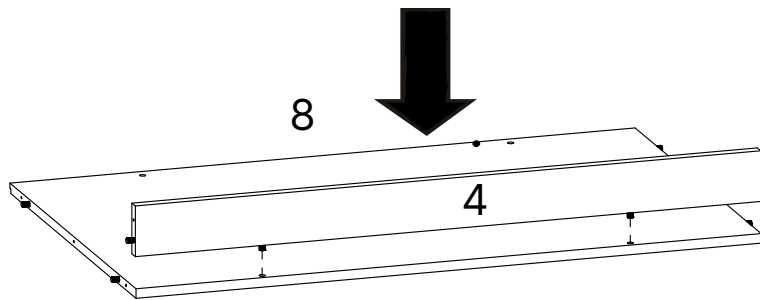
6



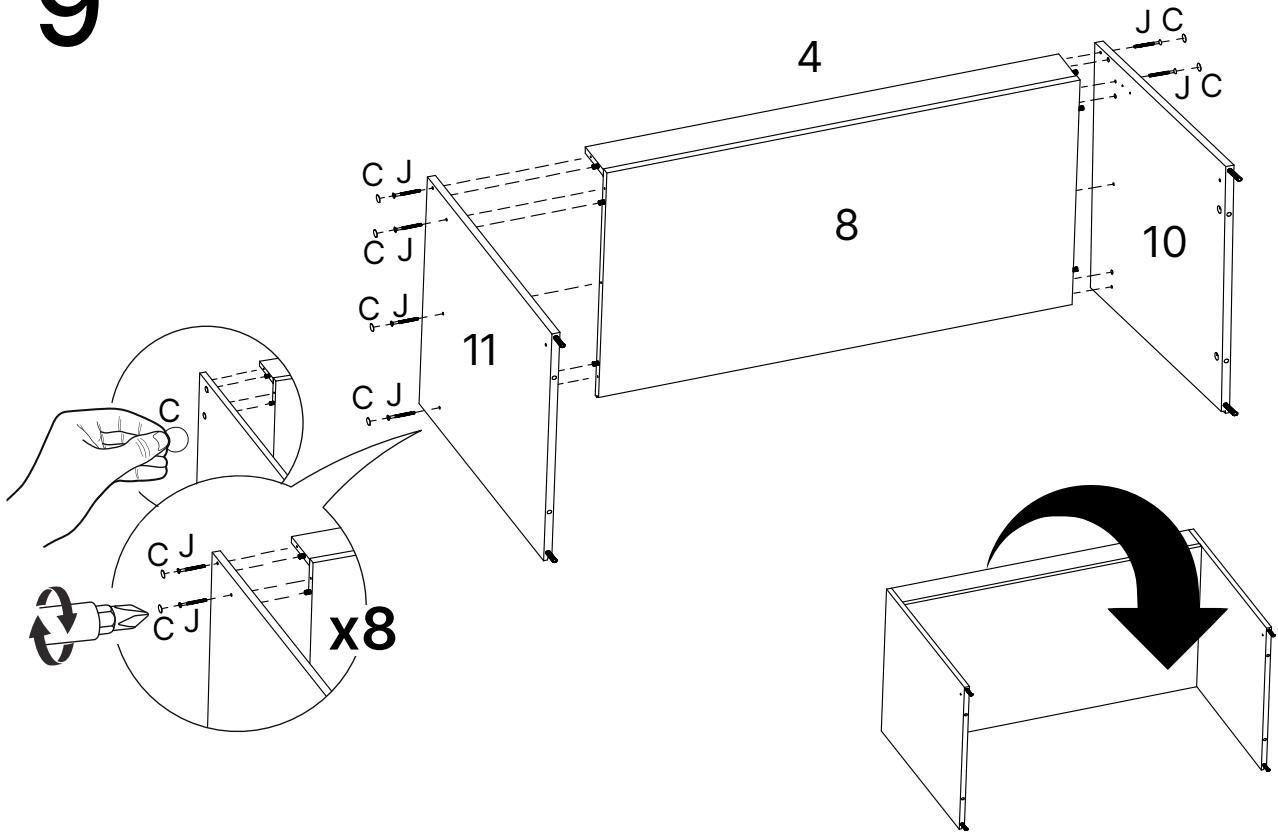
7



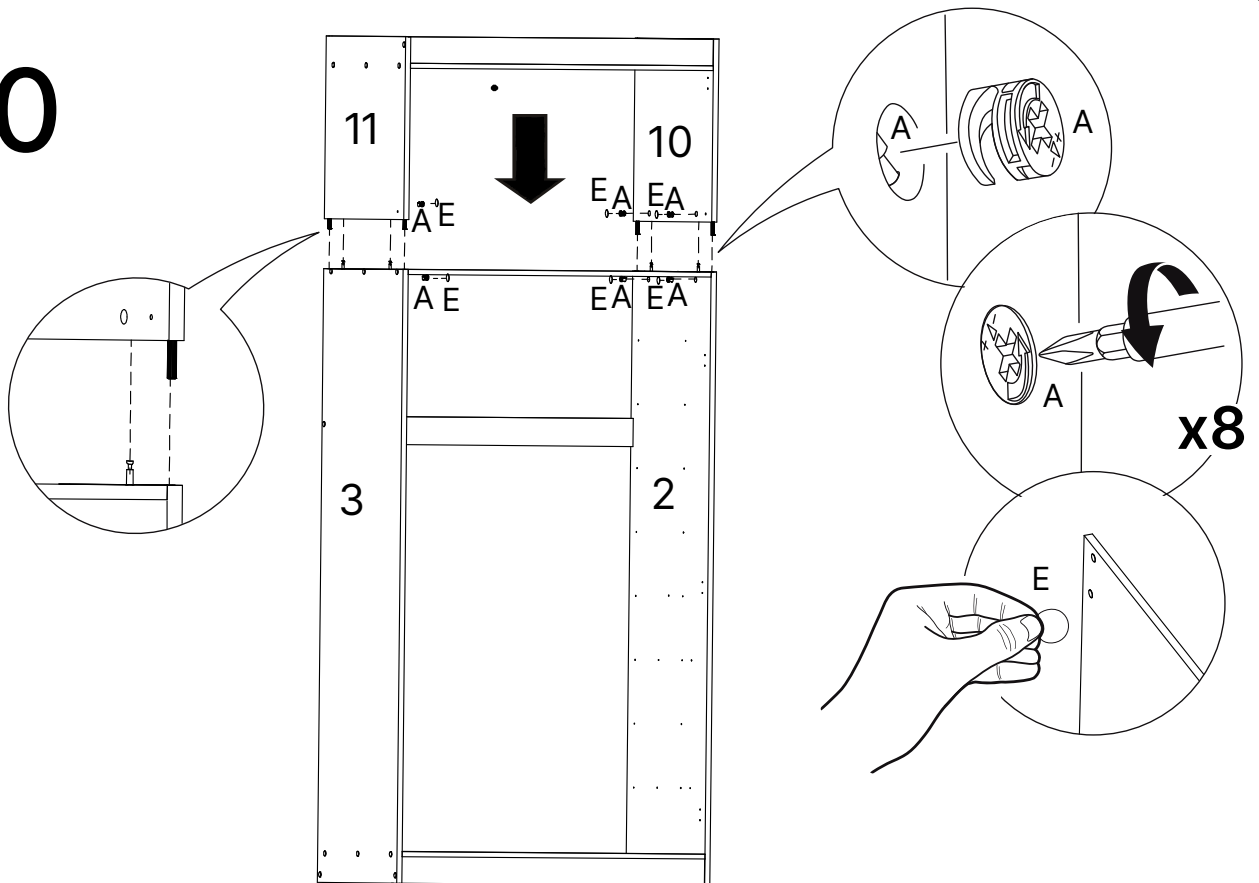
8



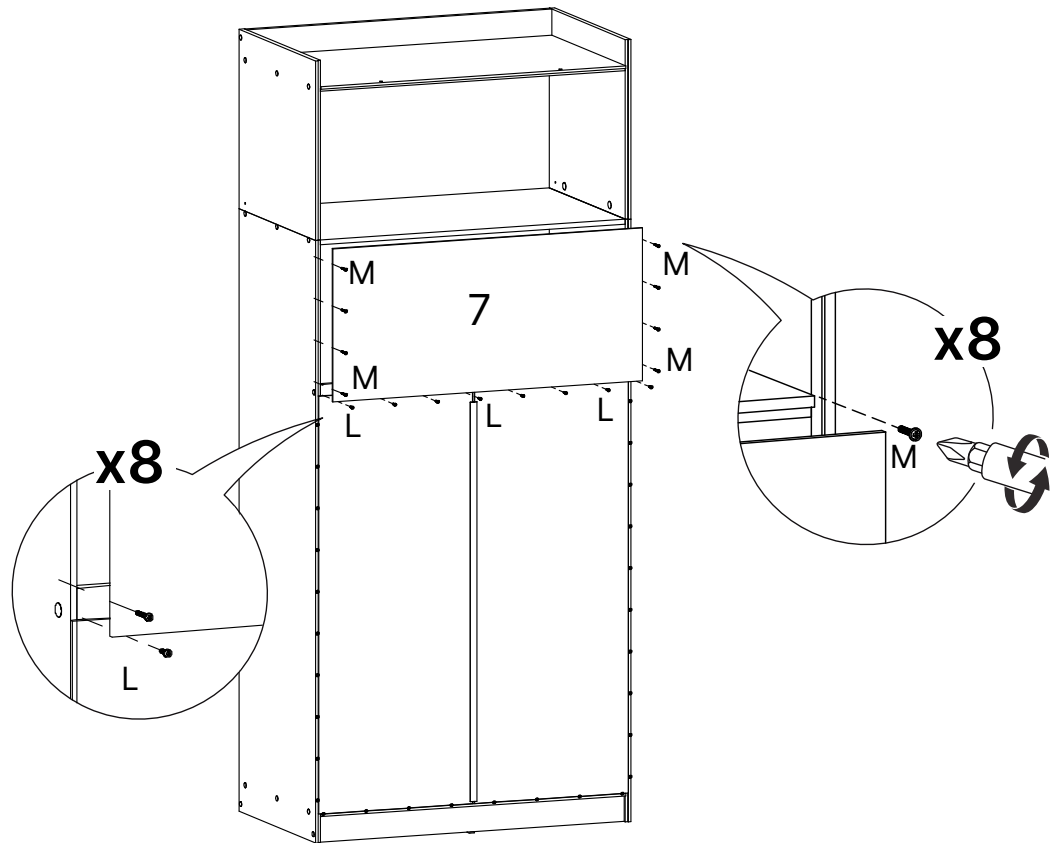
9



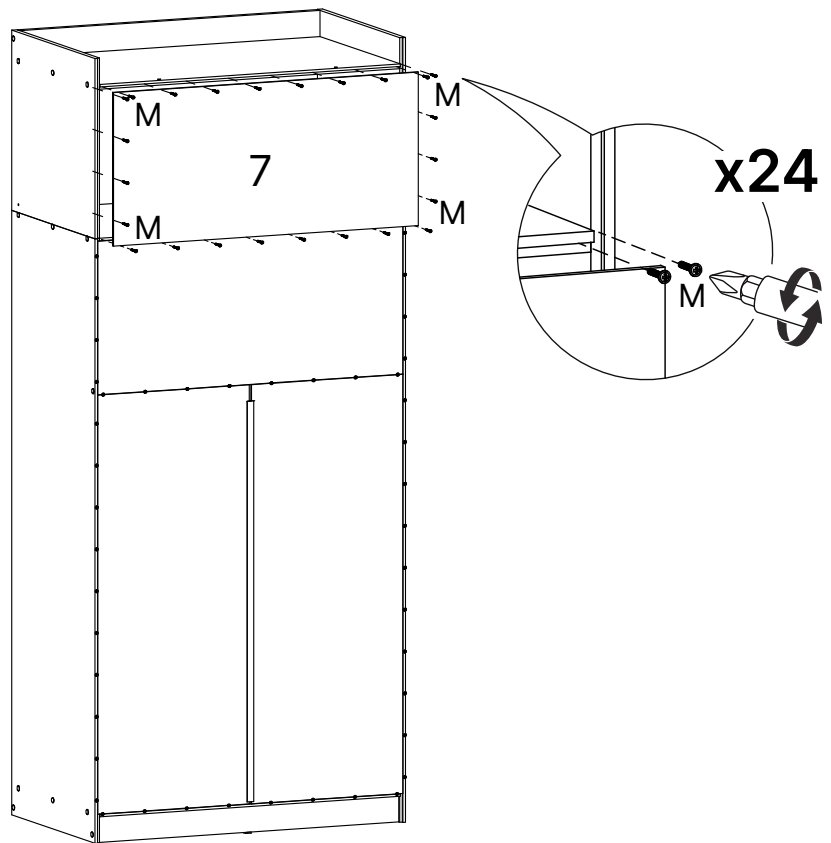
10



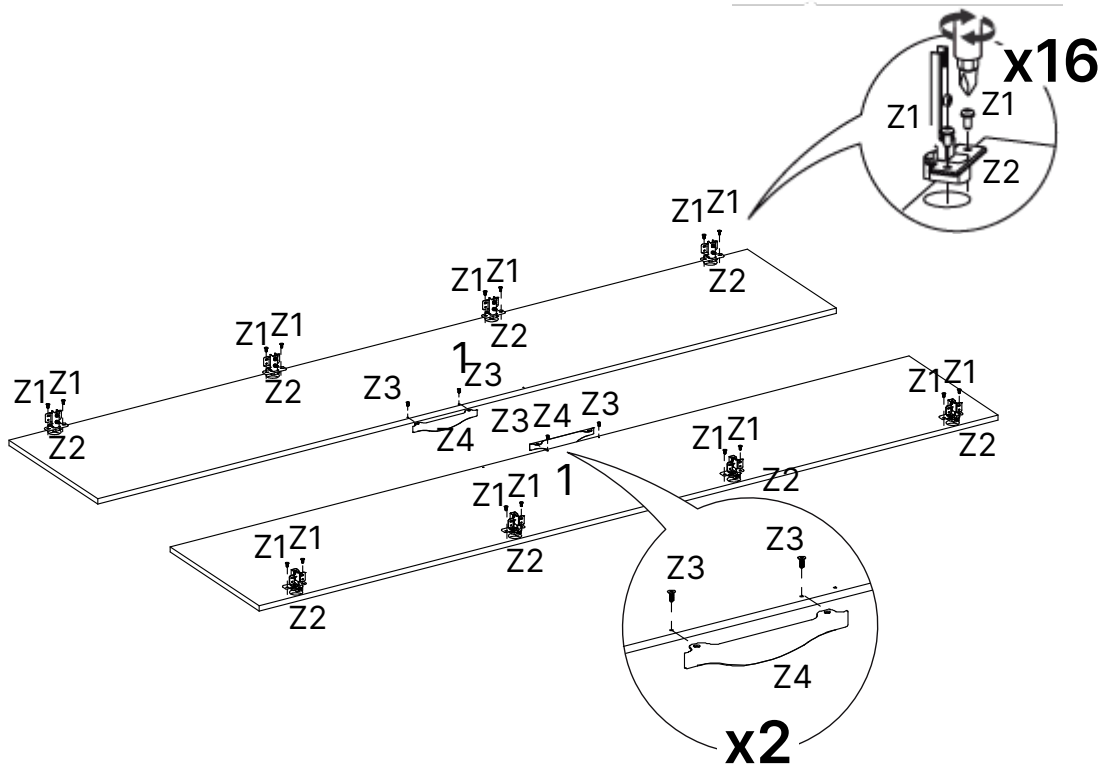
13



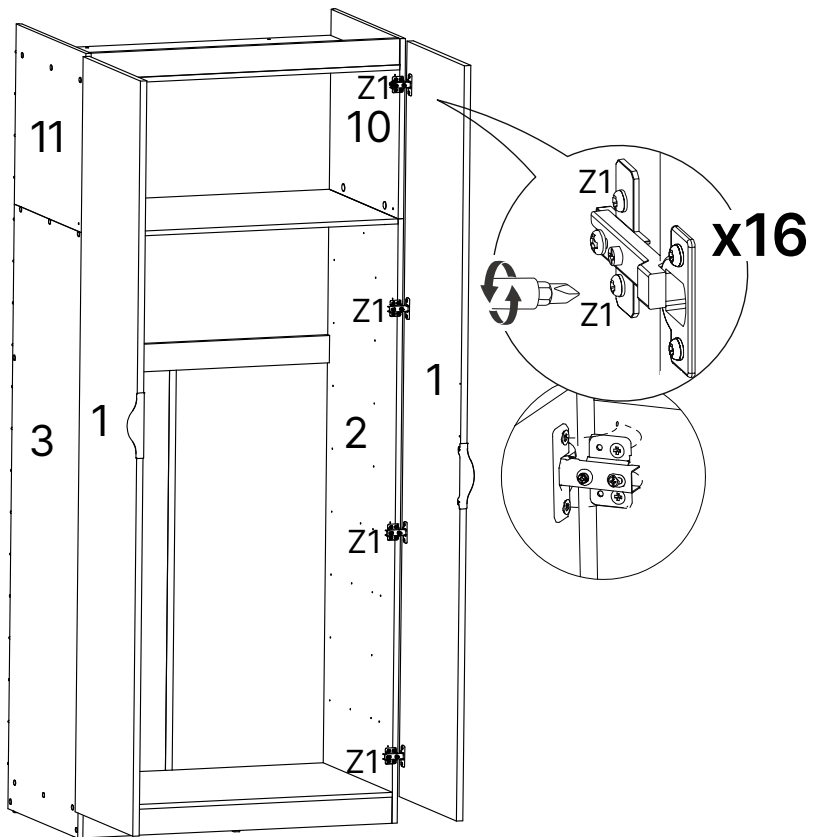
14



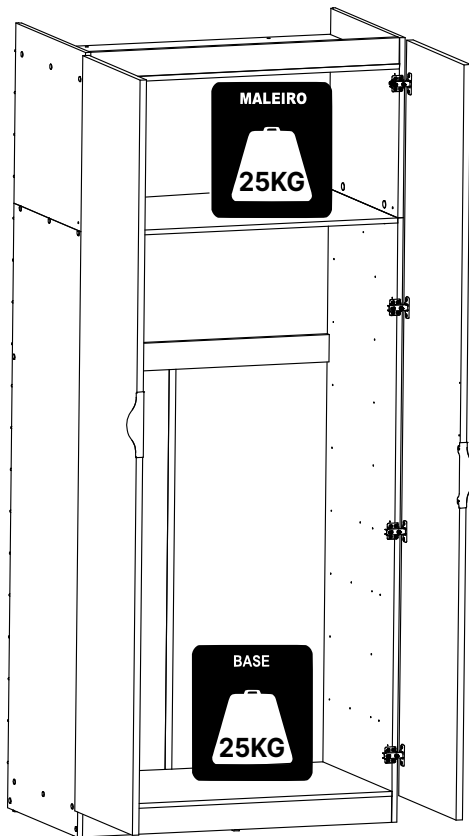
15



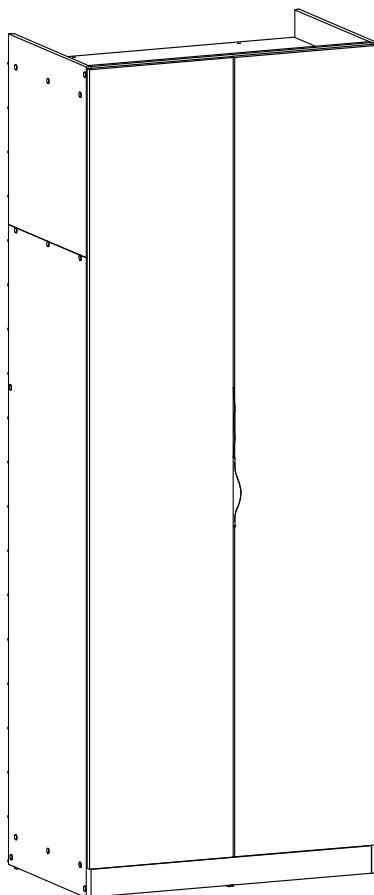
16

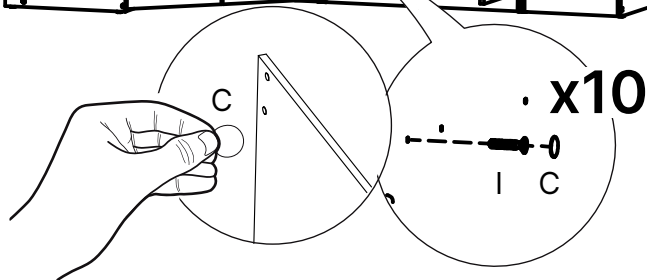
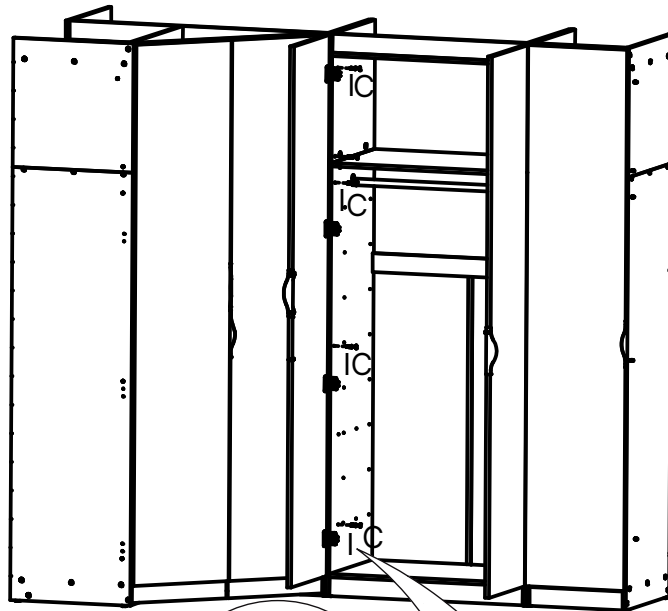


17



18





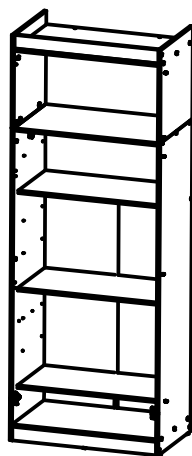
! ATENÇÃO!!! NO KIT POSSUI PARAFUSOS PARA FIXAÇÃO DOS MÓDULOS



ESSAS SÃO ALGUMAS OPÇÕES
PARA CONFIGURAR SEU MÓVEL



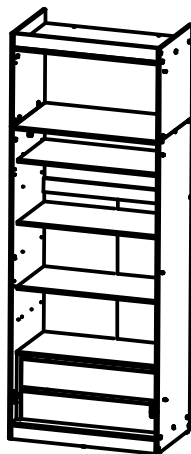
COMPOSTO
POR:
1 KIT
PRATELEIRA



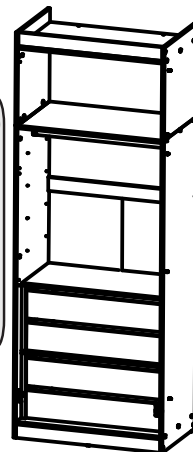
COMPOSTO
POR:
1 KIT
PRATELEIRA
E
2 KIT
GAVETEIRO



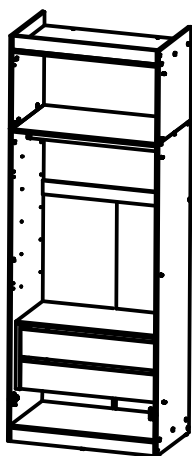
COMPOSTO
POR:
1 KIT
PRATELEIRA
E
1 KIT
GAVETEIRO



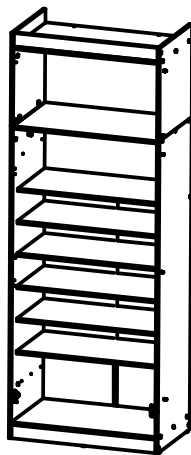
COMPOSTO
POR:
CABIDEIRO
E
2 KIT
GAVETEIRO



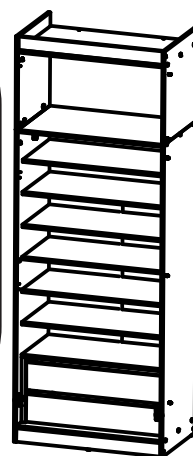
COMPOSTO
POR:
CABIDEIRO
E
1 KIT
GAVETEIRO



COMPOSTO
POR:
2 KIT
PRATELEIRA



COMPOSTO
POR:
2 KIT
PRATELEIRA
E
1 KIT
GAVETEIRO



OBS: Gavetas e Prateleiras não são inclusas no móvel. Poderão ser adquiridas separadamente no site.

Dicas para assegurar a garantia e prolongar a vida útil do seu móvel

Limpeza

Use um pano macio, levemente umedecido com água. É possível o uso de detergente neutro, ou sabão neutro com água.

Manutenção

Para garantir estabilidade e durabilidade, é recomendado reapertar os parafusos de tempos em tempos.

Ventilação

A falta de ventilação e excesso de calor pode prejudicar a durabilidade e acabamento do produto.



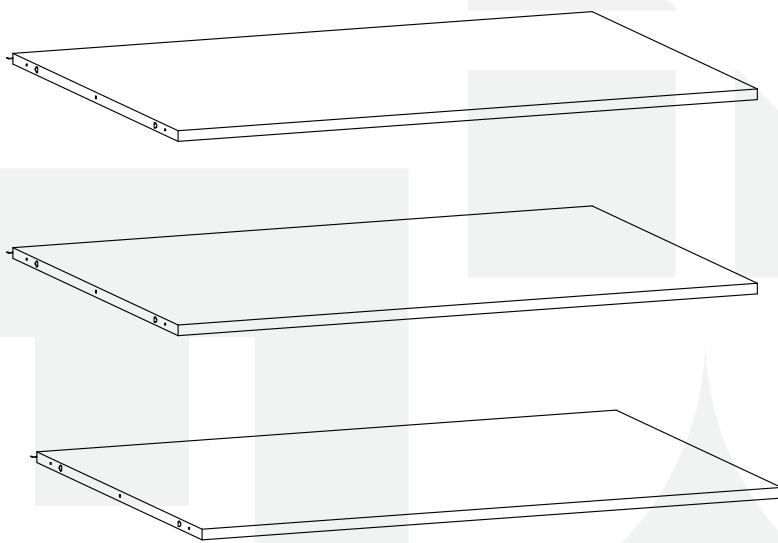


madeira
madeira
GABE
GASA

V.01

madeiramadeira

CABECASA



MÓDULADO
KIT PRATELEIRA
MAIOR



Conheça nossos
produtos CabeCasa

CabeCasa

Casa e Decoração por MadeiraMadeira

Caber é fazer dar certo.

E para caber na sua vida, criamos a CabeCasa.

Ao invés da gente dizer o que cabe

Fomos perguntar para quem sabe: você, cliente Madeira.

Agora cabe no bolso, cabe na vida

Cabe o que você quiser que caiba.

Cabe em casa.

CabeCasa é a primeira marca original MadeiraMadeira, conheça nossa loja:



+ de **10 anos**
de mercado



+ de **8 mil**
entregas por dia



+ de **5 milhões**
de clientes

Como trocar seu produto

Para caber na sua vida, tem que caber mais transparência. Se o seu produto CabeCasa chegou com algum defeito, **você tem 7 dias para solicitar a troca**, saiba como agora mesmo.

1

Tenha em mãos: as fotos das peças com defeito; nome; código (como está aqui no manual) e quantidade de peças com defeito

2

Acesse o chat em nosso site, clicando no ícone



3

Selecione o seu pedido, e depois a opção "Quero trocar um produto".

4

Pronto, agora é só preencher as informações e enviar. Vamos entrar em contato por e-mail e te dar todas as instruções.

CABE NO BOLSO • CABE NA VIDA • CABE EM CASA

Prepare-se para a montagem

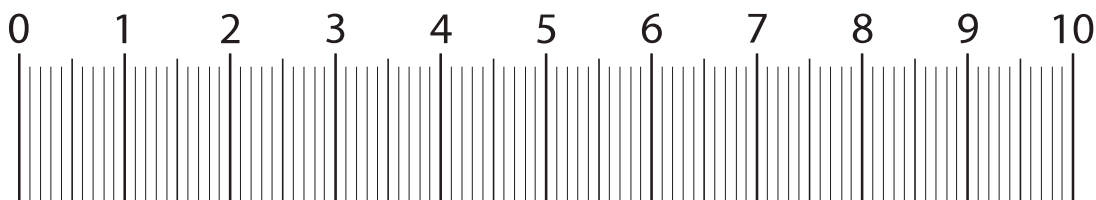
- Confira as peças, componentes e se já tem em mãos as ferramentas necessárias.
- Para proteger seu móvel, coloque as peças sobre um tapete.
- Para realizar a montagem é necessário **2** pessoas. Convide sua família ou amigos pra montar com você.
- Este produto tem grau de dificuldade: **AVANÇADO**. Exige experiência para realizar a montagem, pode ser desafiador. Que tal chamar um profissional de montagem?

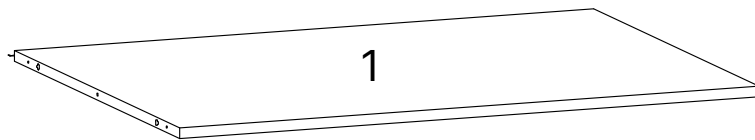
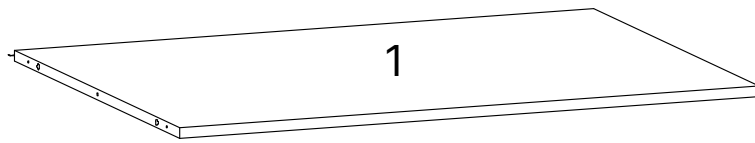
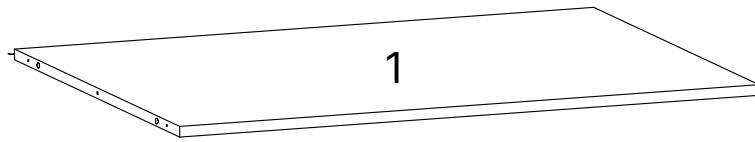
Se ficar alguma dúvida, é só falar com a gente pelo chat do site.

Para realizar a montagem você vai precisar dessas ferramentas:

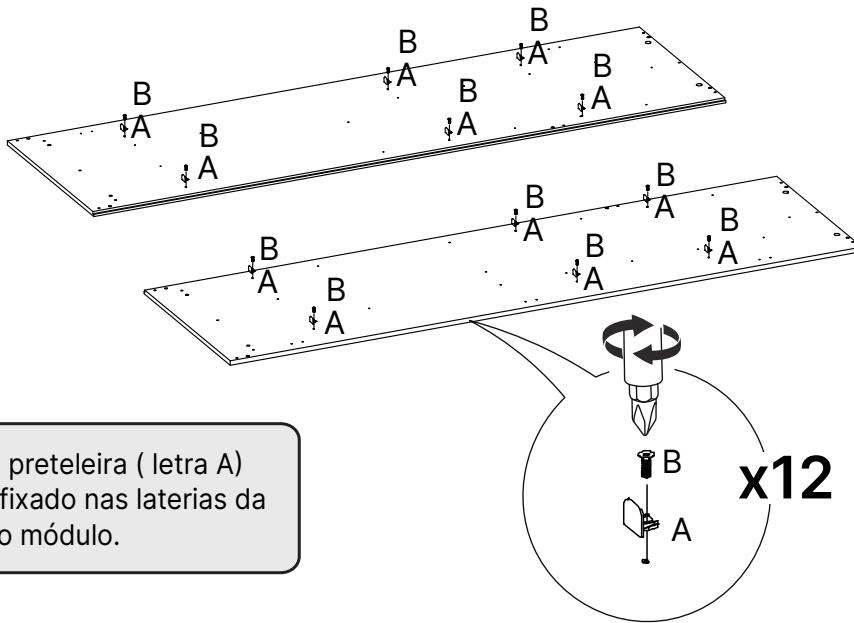


Faça utilização da régua abaixo para medir as ferragens.



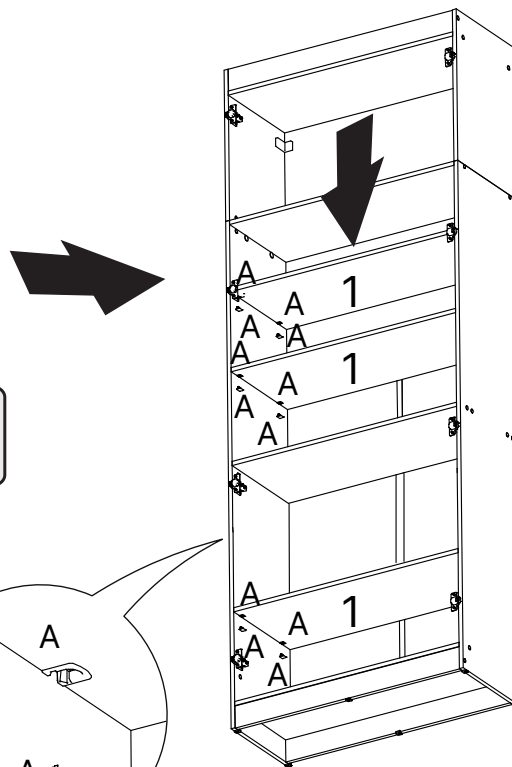


1



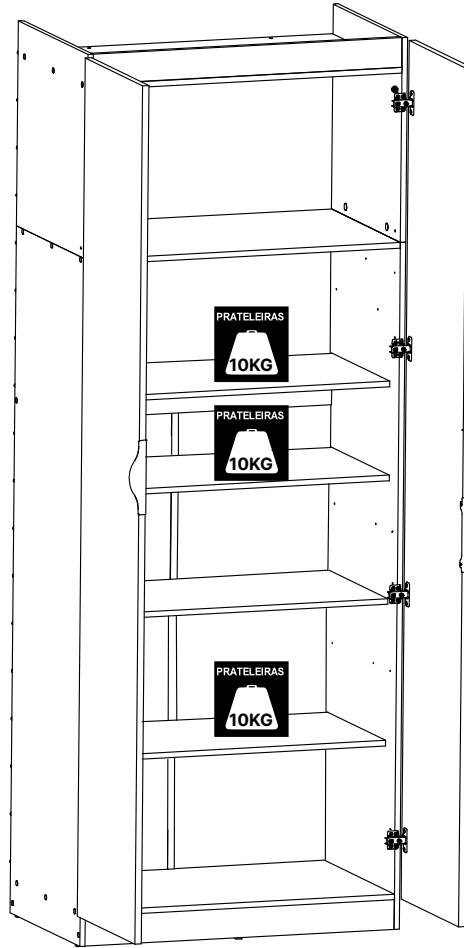
O suporte preteleira (letra A)
deve ser fixado nas laterias da
caixaria do módulo.

2

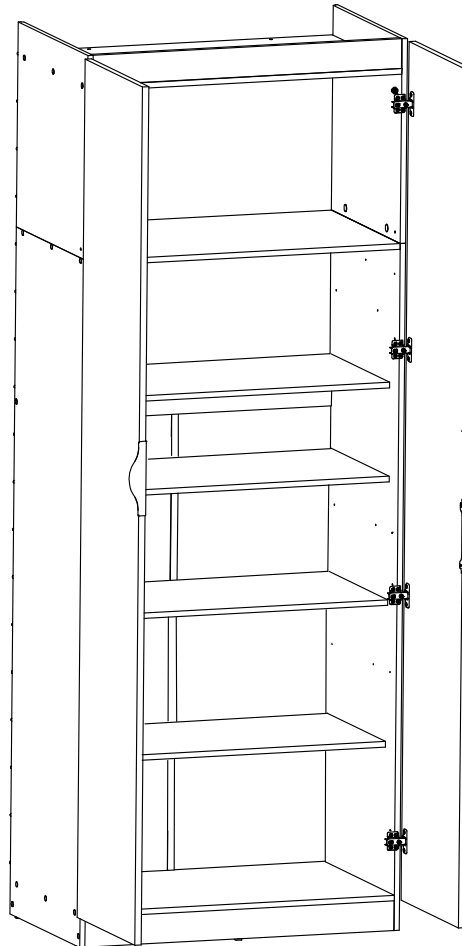


Possibilidade de montagem
da prateleira em 8 níveis
de altura diferente.

3



4



Dicas para assegurar a garantia e prolongar a vida útil do seu móvel

Limpeza

Use um pano macio, levemente umedecido com água. É possível o uso de detergente neutro, ou sabão neutro com água.

Manutenção

Para garantir estabilidade e durabilidade, é recomendado reapertar os parafusos de tempos em tempos.

Ventilação

A falta de ventilação e excesso de calor pode prejudicar a durabilidade e acabamento do produto.



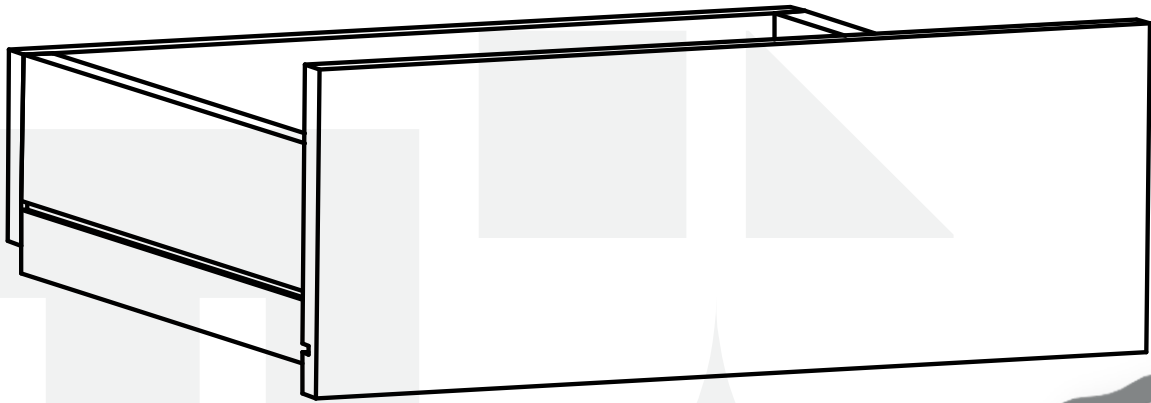


madeira
madeira
GABE
GASA

V.01

madeiramadeira

CABECASA



MODULADO KIT
GAVETEIRO MAIOR 2G



Conheça nossos
produtos CabeCasa

Prepare-se para a montagem

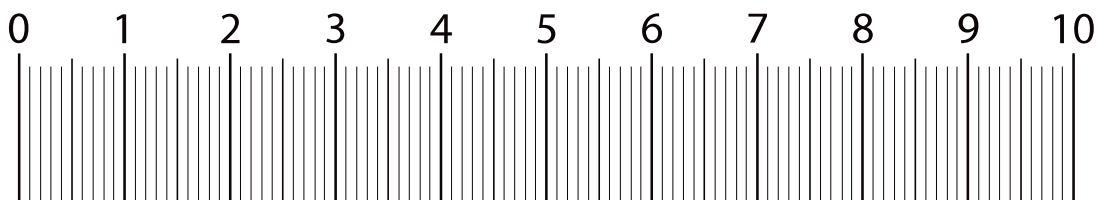
- Confira as peças, componentes e se já tem em mãos as ferramentas necessárias.
- Para proteger seu móvel, coloque as peças sobre um tapete.
- Para realizar a montagem é necessário **2** pessoas. Convide sua família ou amigos pra montar com você.
- Este produto tem grau de dificuldade: **AVANÇADO**. Exige experiência para realizar a montagem, pode ser desafiador. Que tal chamar um profissional de montagem?

Se ficar alguma dúvida, é só falar com a gente pelo chat do site.





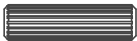





Para realizar a montagem você vai precisar dessas ferramentas:

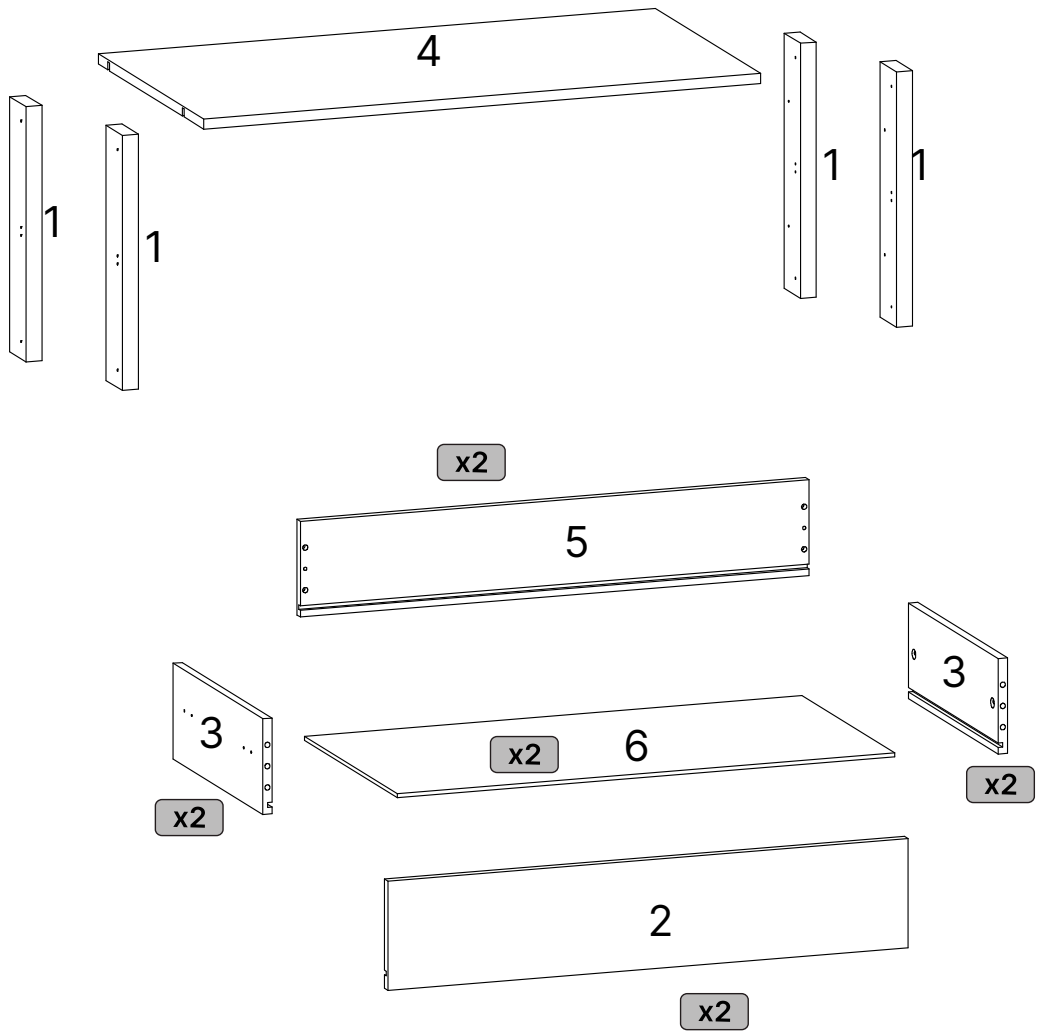


Faça utilização da régua abaixo para medir as ferragens.

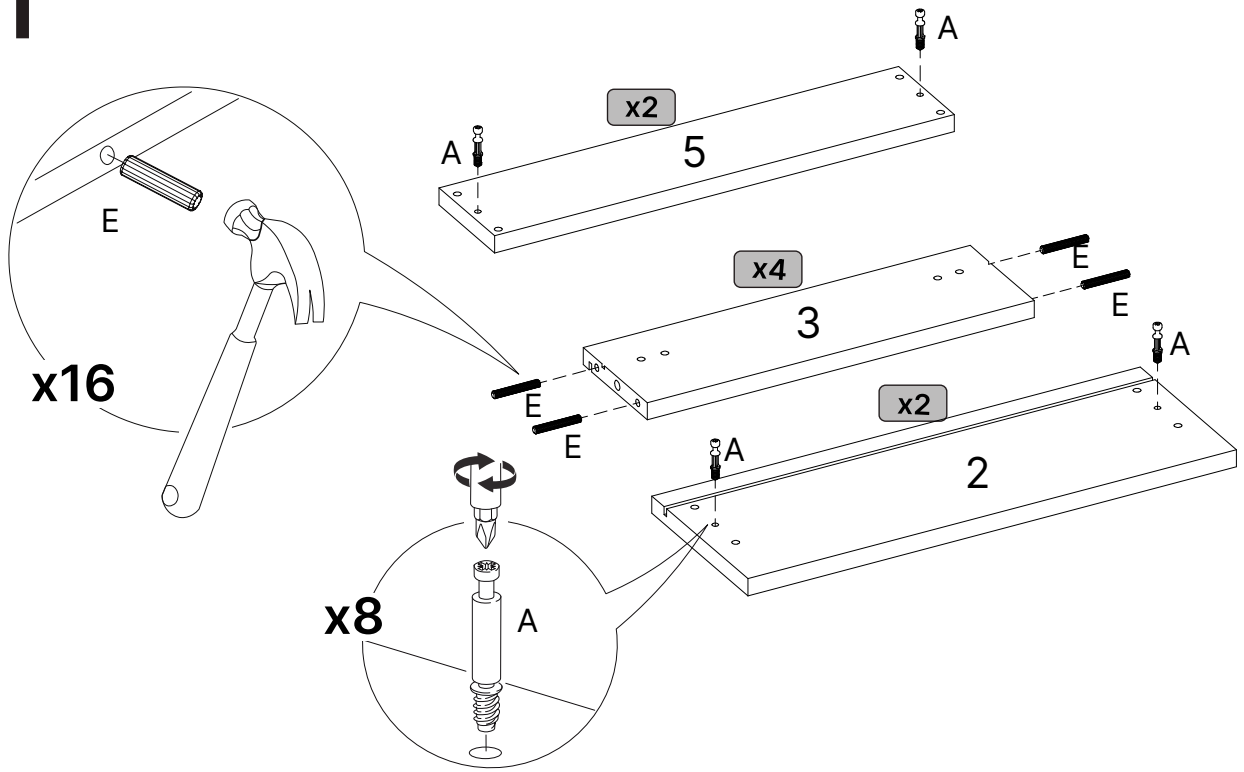


LISTA DE FERRAGENS

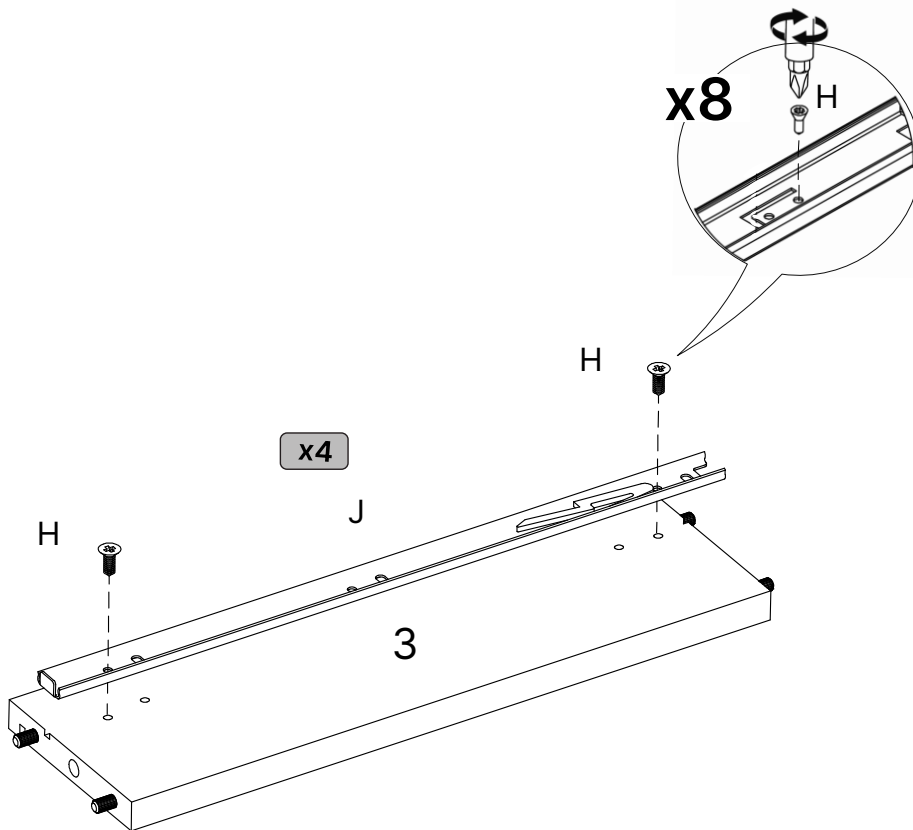
REF.	DESCRIÇÃO	ILUSTRAÇÃO	QTD
A	PARAFUSO MINIFIX DU255		8
B	TAMBOR MINIFIX Ø14.9X11MM		8
C	SUPORTE PRATELEIRA 15X11 (04.02.194)		4
D	TAPA FURO ADESIVO PVC 19MM		8
E	CAVILHA DE MADEIRA 8X30		16
F	PARAFUSO 4 X 35 CAB. CHATA PHILIPS		12
G	PARAFUSO 3.5 X 14 CAB. CHATA PHILIPS		4
H	PARAFUSO 4 X 14 CAB. CHATA REBAIXADA PHILIPS		22
I	TAPA FURO ADESIVO PVC 13MM		4
J	TRILHO TELESCOPICO 350MM		2



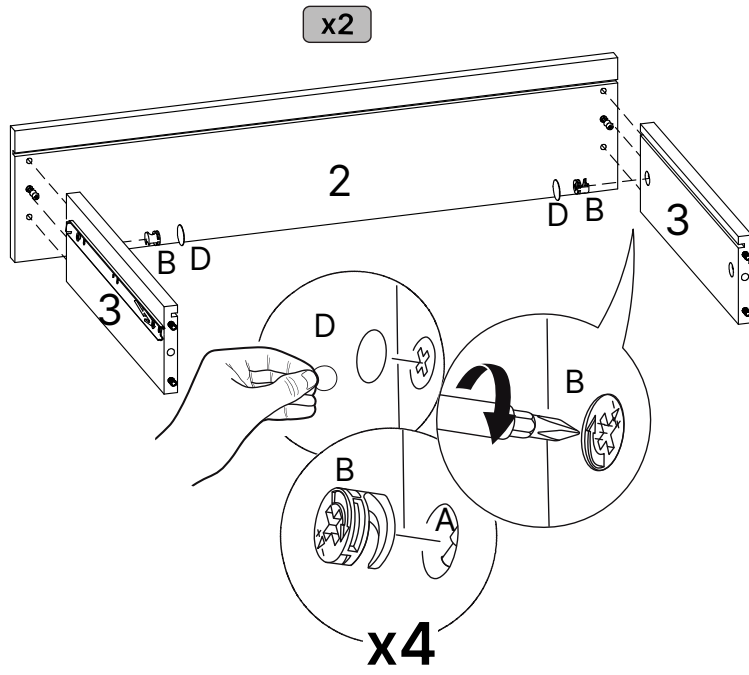
1



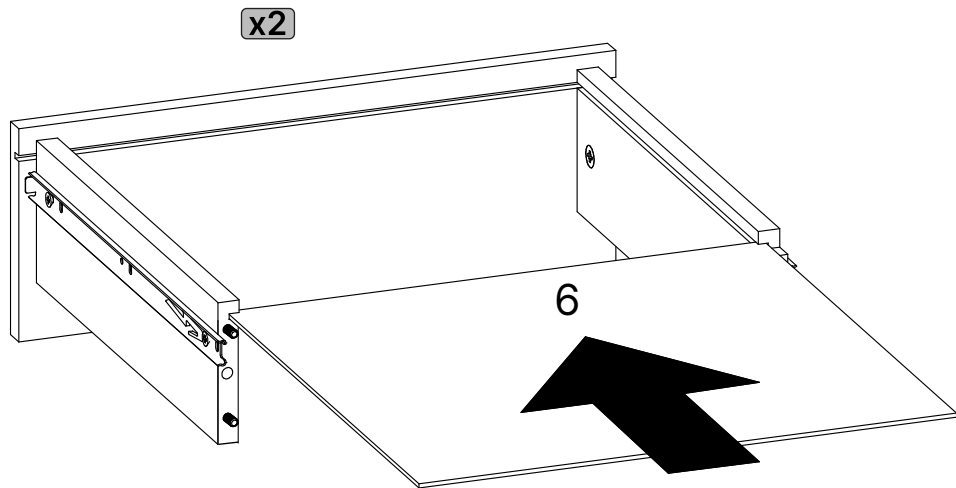
2



3

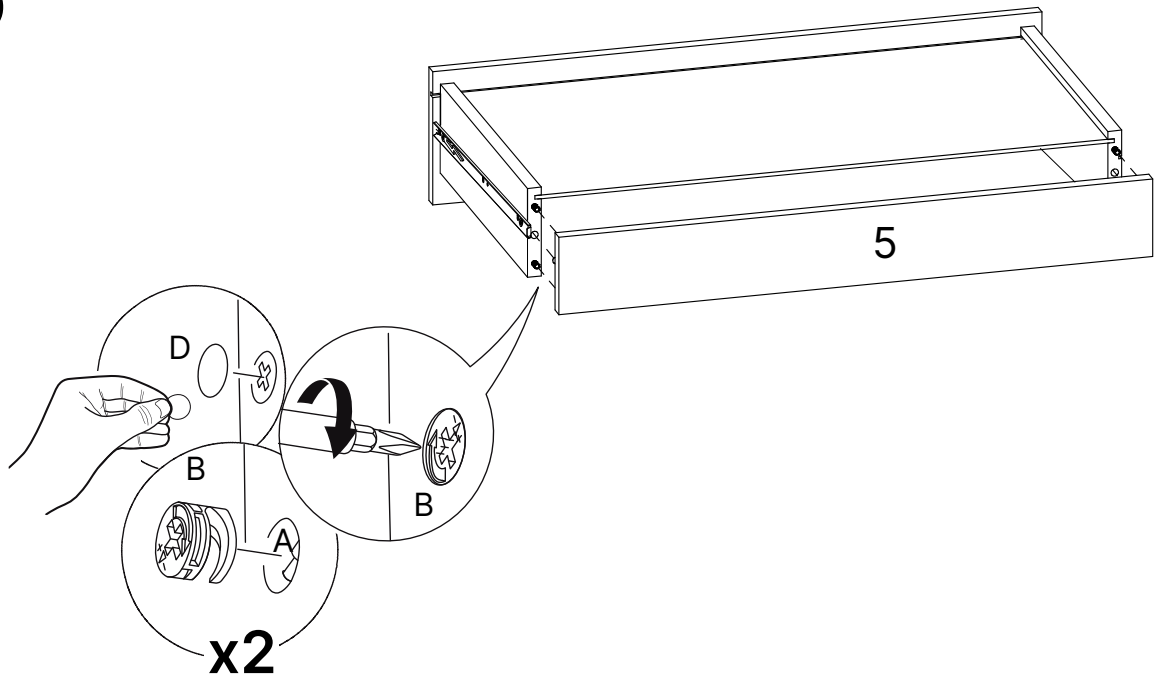


4

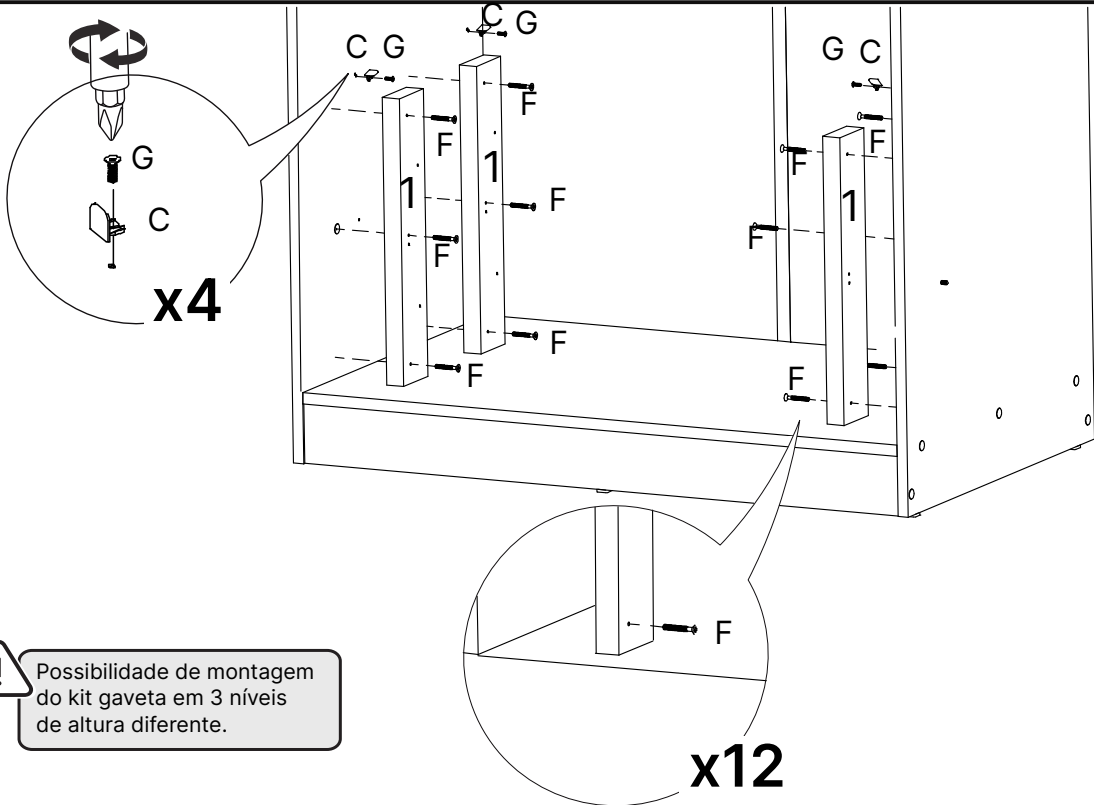


5

x2

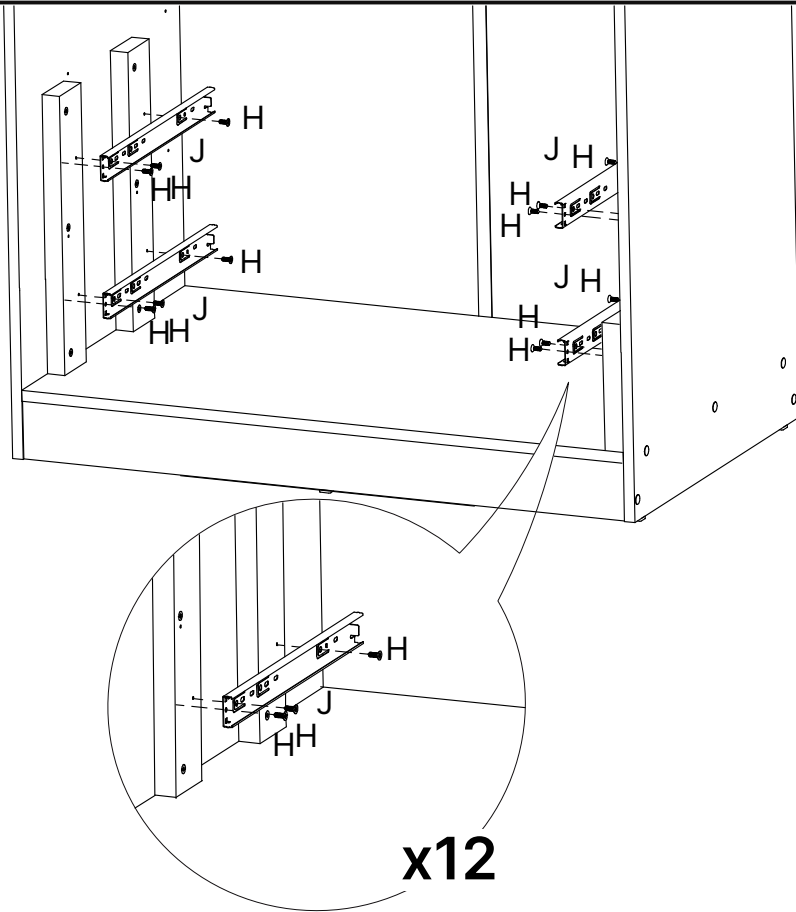


6

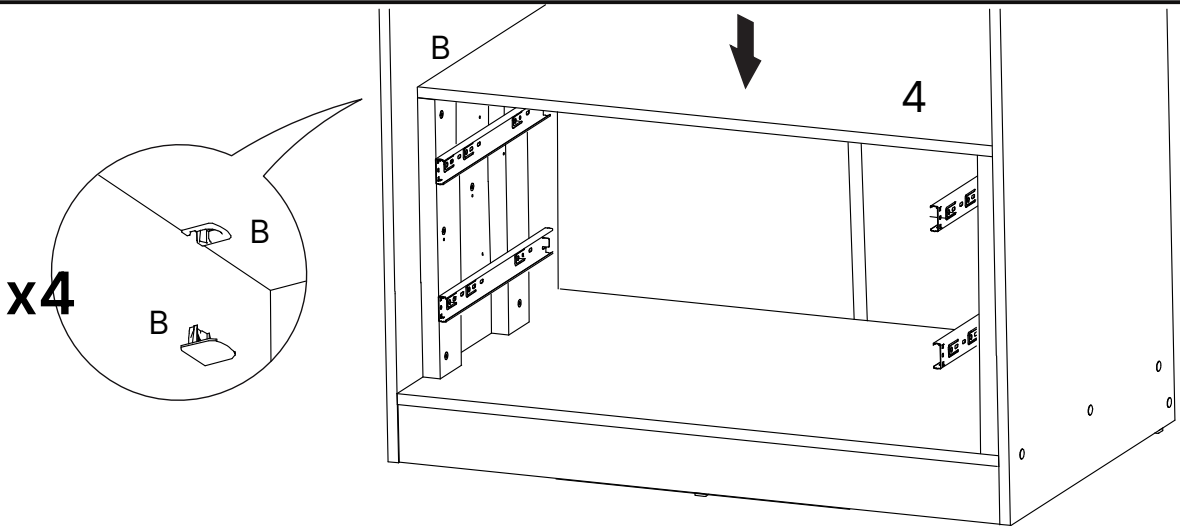


! Possibilidade de montagem do kit gaveta em 3 níveis de altura diferente.

7



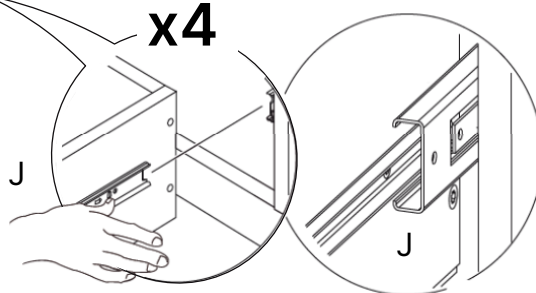
8



9



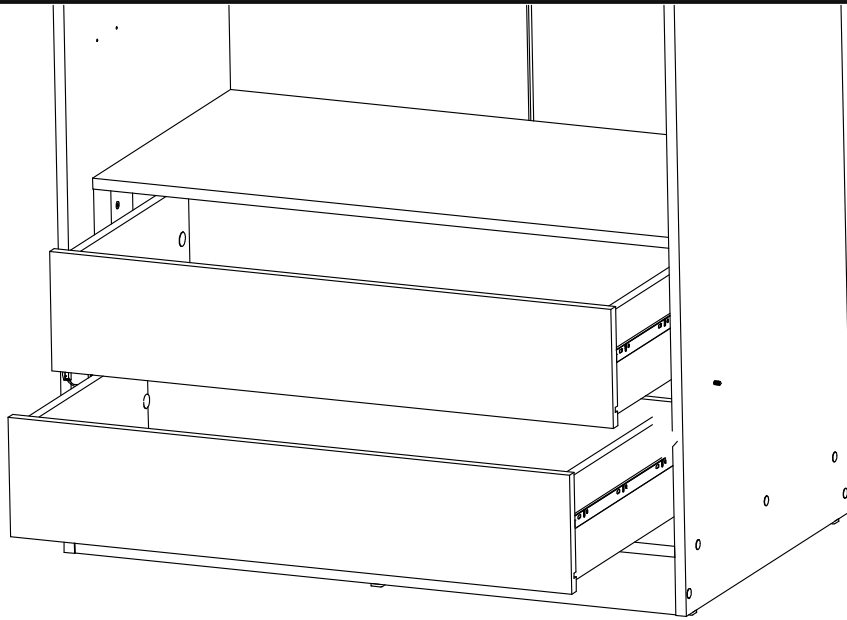
x4



10



11



Dicas para assegurar a garantia e prolongar a vida útil do seu móvel

Limpeza

Use um pano macio, levemente umedecido com água. É possível o uso de detergente neutro, ou sabão neutro com água.

Manutenção

Para garantir estabilidade e durabilidade, é recomendado reapertar os parafusos de tempos em tempos.

Ventilação

A falta de ventilação e excesso de calor pode prejudicar a durabilidade e acabamento do produto.





madeira
madeira
GABE
GASA

V.01

Agora que você já comprou o seu móvel, ele merece ser montado do jeito certo.

Erros de montagem causam mais de **60%** dos danos em móveis.

Por que contratar?

Tranquilidade do **início ao fim** da montagem



PROFISSIONAIS QUALIFICADOS

Especialistas certificados na **MadeiraMadeira Serviços**.



FERRAMENTAS PROFISSIONAIS

que **protegem** seus móveis.



AGENDAMENTO EM 24 HORAS

escolha a data e o turno **ideais para** você.



GARANTIA DE 3 MESES

de cobertura **completa**.

Mais de 1 MILHÃO DE MONTAGENS
★ com avaliação **4.7** ★

Mariana S., São Paulo

"Chegaram no horário e montaram tudo rapidamente. Serviço incrível!"



Carlos R., Belo Horizonte

"Tentei montar sozinho e foi um desastre. Com a **MadeiraMadeira Serviços** ficou perfeito."



Ana P., Rio de Janeiro

"Agendamento ágil e **montagem pontual e perfeita**. Recomendo demais!"



Agende agora pelo QR Code

Madeira**Madeira** Serviços · Atendimento em todo o Brasil



Escaneie o QRCode