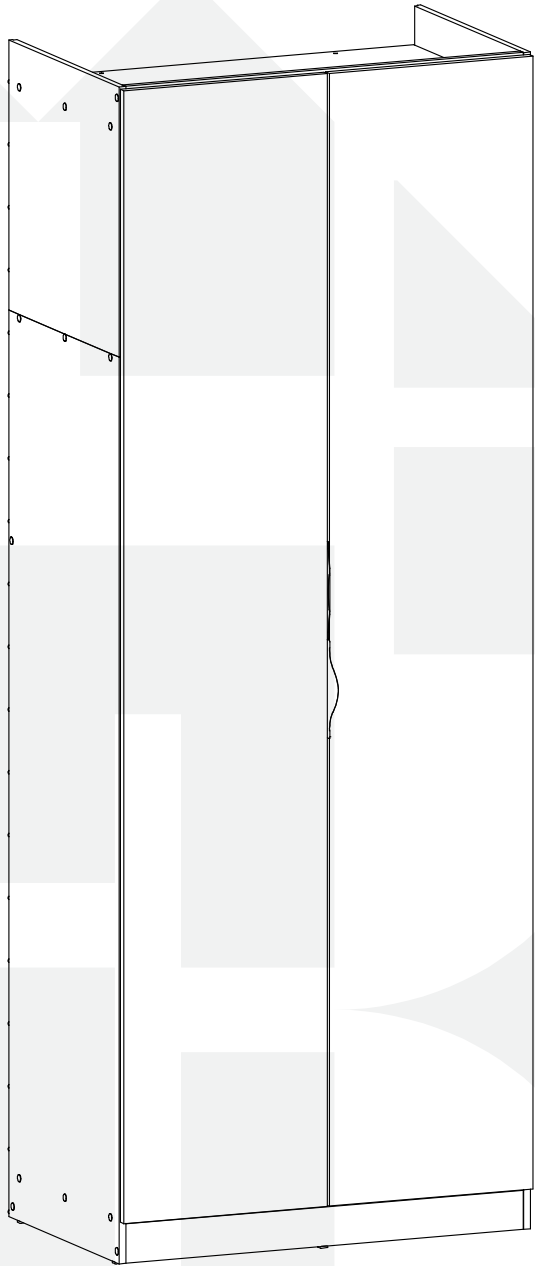


madeiramadeira

CABECASA



MÓDULADO
ROUPEIRO 2P



Conheça nossos
produtos CabeCasa

CabeCasa

Casa e Decoração por MadeiraMadeira

Caber é fazer dar certo.

E para caber na sua vida, criamos a CabeCasa.

Ao invés da gente dizer o que cabe

Fomos perguntar para quem sabe: você, cliente Madeira.

Agora cabe no bolso, cabe na vida

Cabe o que você quiser que caiba.

Cabe em casa.

CabeCasa é a primeira marca original MadeiraMadeira, conheça nossa loja:



+ de **10 anos**
de mercado



+ de **8 mil**
entregas por dia



+ de **5 milhões**
de clientes

Como trocar seu produto

Para caber na sua vida, tem que caber mais transparência. Se o seu produto CabeCasa chegou com algum defeito, **você tem 7 dias para solicitar a troca**, saiba como agora mesmo.

1

Tenha em mãos: as fotos das peças com defeito; nome; código (como está aqui no manual) e quantidade de peças com defeito

2

Acesse o chat em nosso site, clicando no ícone



3

Selecione o seu pedido, e depois a opção "Quero trocar um produto".

4

Pronto, agora é só preencher as informações e enviar. Vamos entrar em contato por e-mail e te dar todas as instruções.

CABE NO BOLSO • CABE NA VIDA • CABE EM CASA

Prepare-se para a montagem

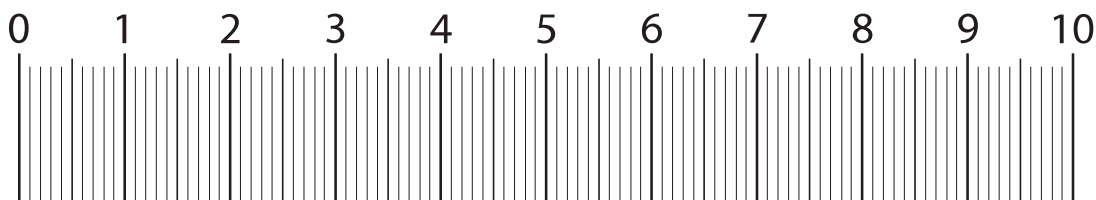
- Confira as peças, componentes e se já tem em mãos as ferramentas necessárias.
- Para proteger seu móvel, coloque as peças sobre um tapete.
- Para realizar a montagem é necessário **2** pessoas. Convide sua família ou amigos pra montar com você.
- Este produto tem grau de dificuldade: **AVANÇADO**. Exige experiência para realizar a montagem, pode ser desafiador. Que tal chamar um profissional de montagem?

Se ficar alguma dúvida, é só falar com a gente pelo chat do site.





















Para realizar a montagem você vai precisar dessas ferramentas:

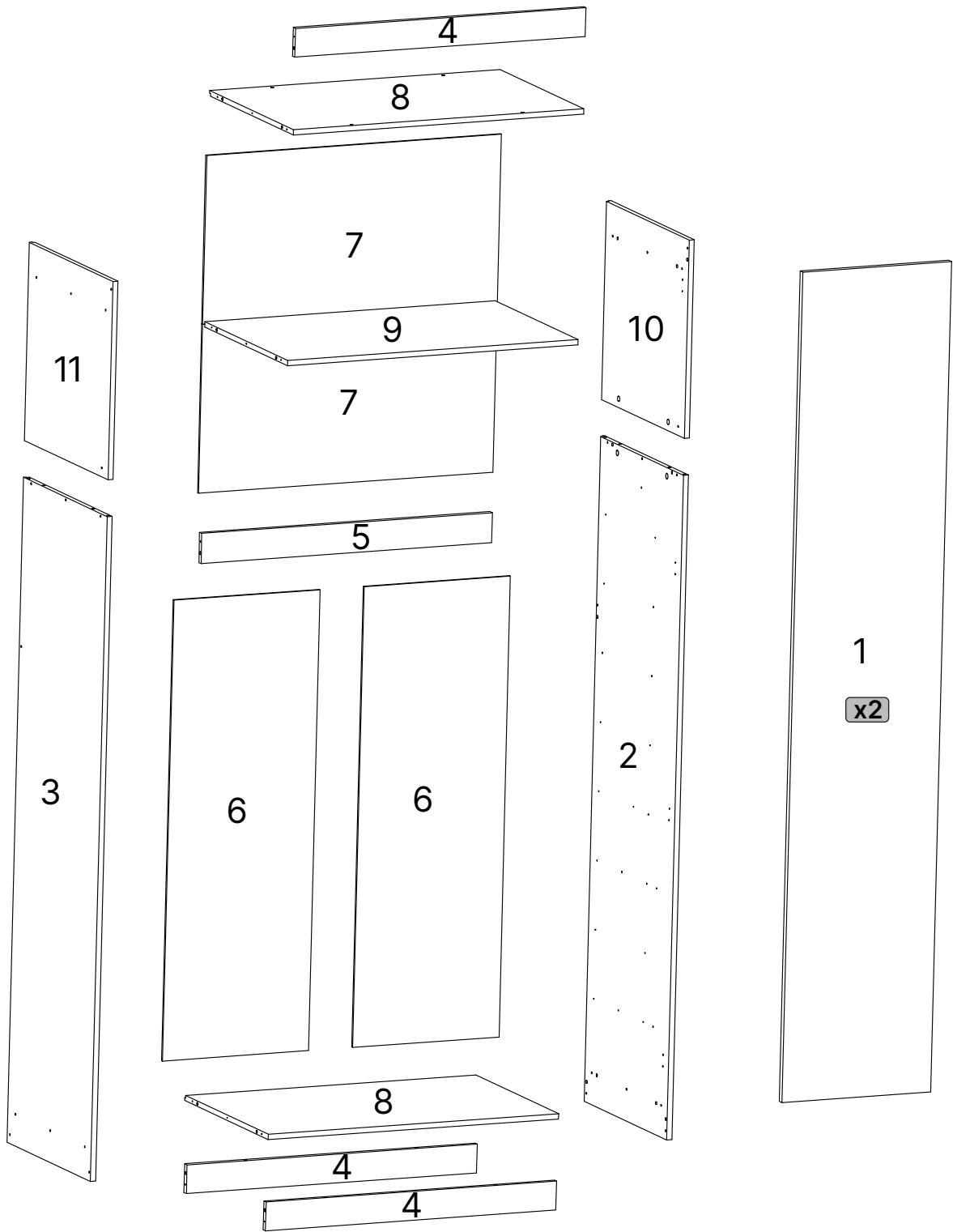


Faça utilização da régua abaixo para medir as ferragens.

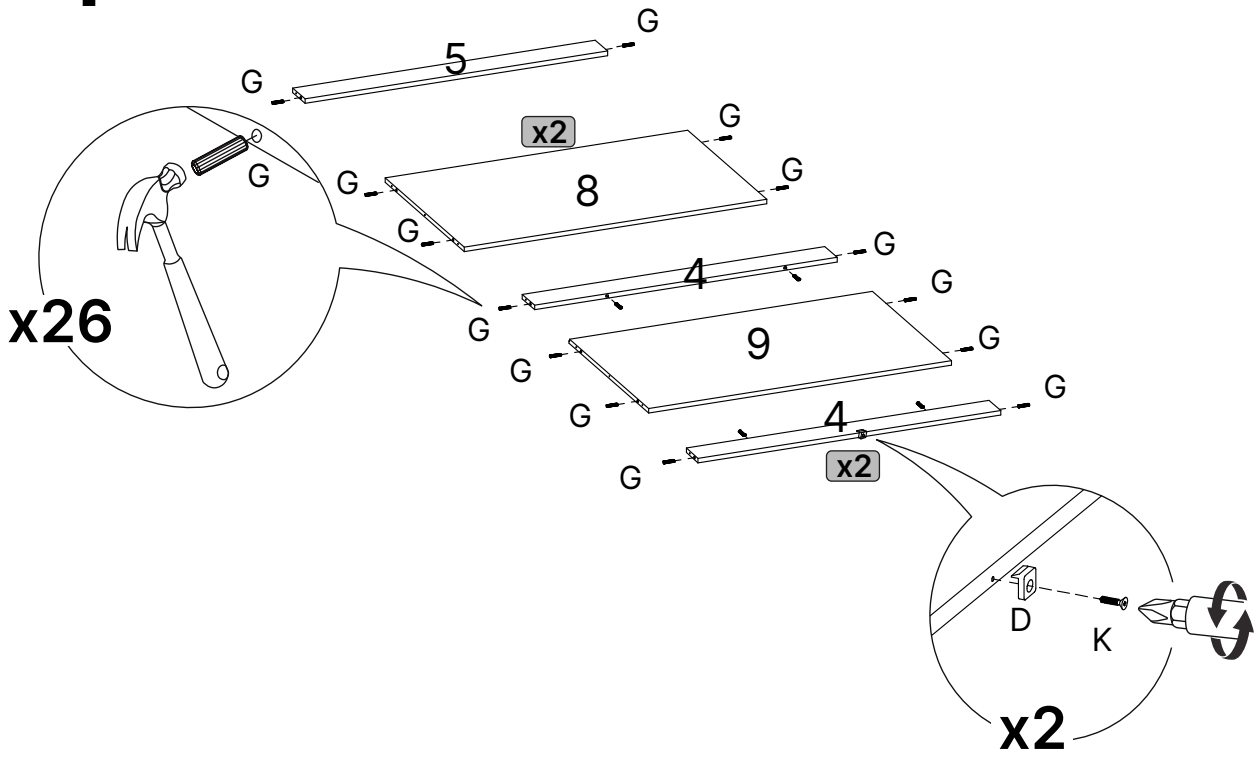


LISTA DE FERRAGENS

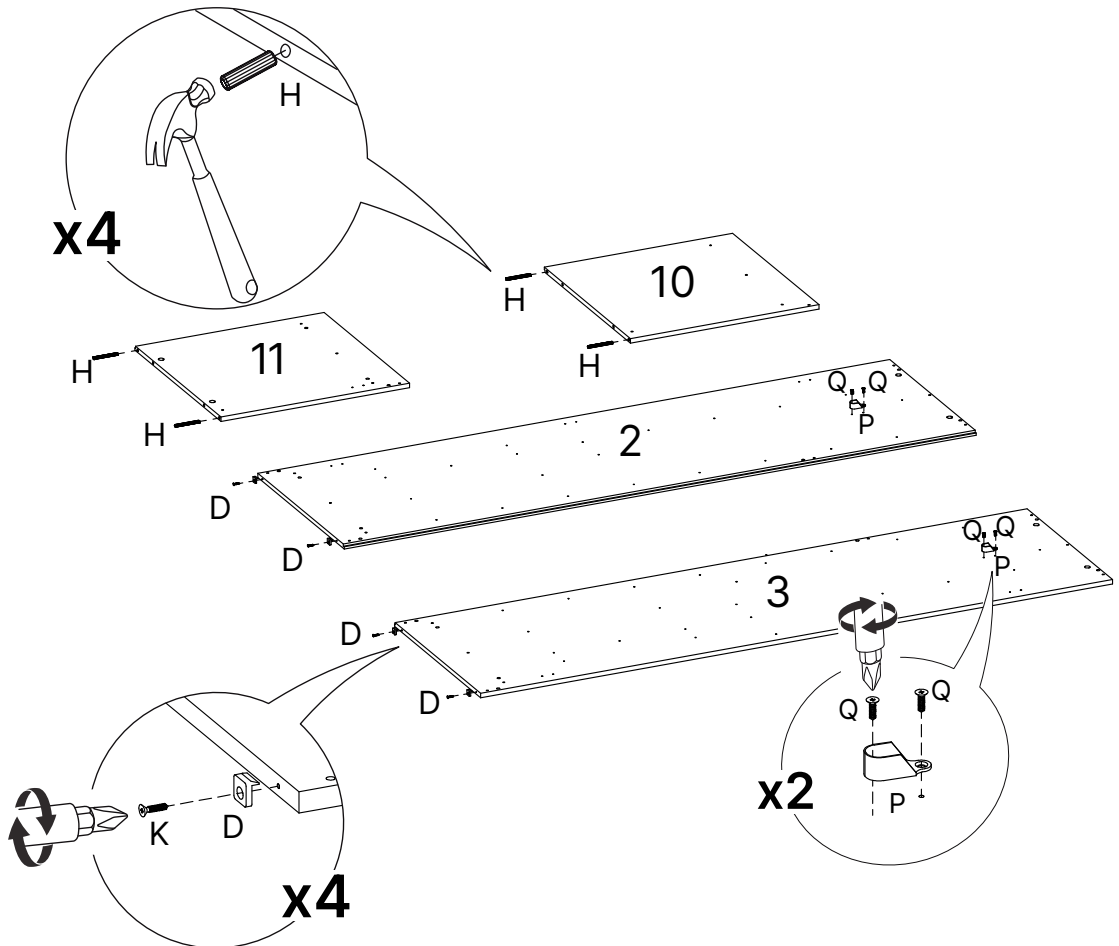
| REF. | DESCRIÇÃO | ILUSTRAÇÃO | QTD |
|------|--|---|-----|
| A | CONJ. HASTE DUPLA SEM ANEL 49MM (09.02.130) |  | 4 |
| C | TAPA FURO ADESIVO PVC 13MM |  | 36 |
| D | SAPATA L 19X17X8MM Ø2(02.02.053) |  | 6 |
| E | TAPA FURO ADESIVO PVC 19MM |  | 8 |
| G | CAVILHA DE MADEIRA 8X30 |  | 27 |
| H | CAVILHA DE MADEIRA 8X60 |  | 4 |
| I | PARAFUSO 4 X 25 CAB. CHATA PHILIPS |  | 10 |
| J | PARAFUSO 4 X 50 CAB. CHATA PHILIPS |  | 26 |
| K | PARAFUSO 3 X 16 CAB. CHATA PHILIPS |  | 6 |
| L | PARAFUSO 3.5 X 16 CAB. FLANGEADO |  | 8 |
| M | PARAFUSO 3.0 X 25 CAB. FLANGEADO |  | 76 |
| N | GIZ DE CERA BRANCO Ø14X8MM |  | 1 |
| O | GIZ DE CERA CARVALHO VERMONT Ø14X8MM |  | 1 |
| P | SUORTE TUBO OBLONGO NIQUELADO |  | 2 |
| Q | PARAFUSO 3.5 X 14 CAB. CHATA PHILIPS |  | 4 |
| R | FERRO TUBO OBLONGO 864 |  | 1 |
| Z1 | PARAFUSO 4 X 14 CAB. CHATA REBAIXADA PHILIPS |  | 48 |
| Z2 | DOB.BAIXA.AMRT.35MM (4115412990) |  | 8 |
| Z3 | PARAFUSO 3.5 X 14 CAB. CHATA PHILIPS(PARA PUXADOR) |  | 4 |
| Z4 | PUXADOR LEVEL 160MM |  | 2 |
| | | | |



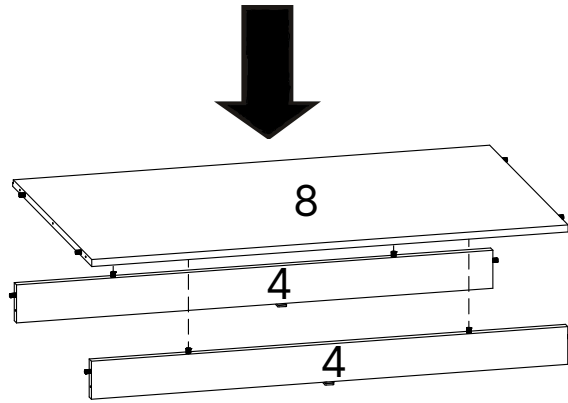
1



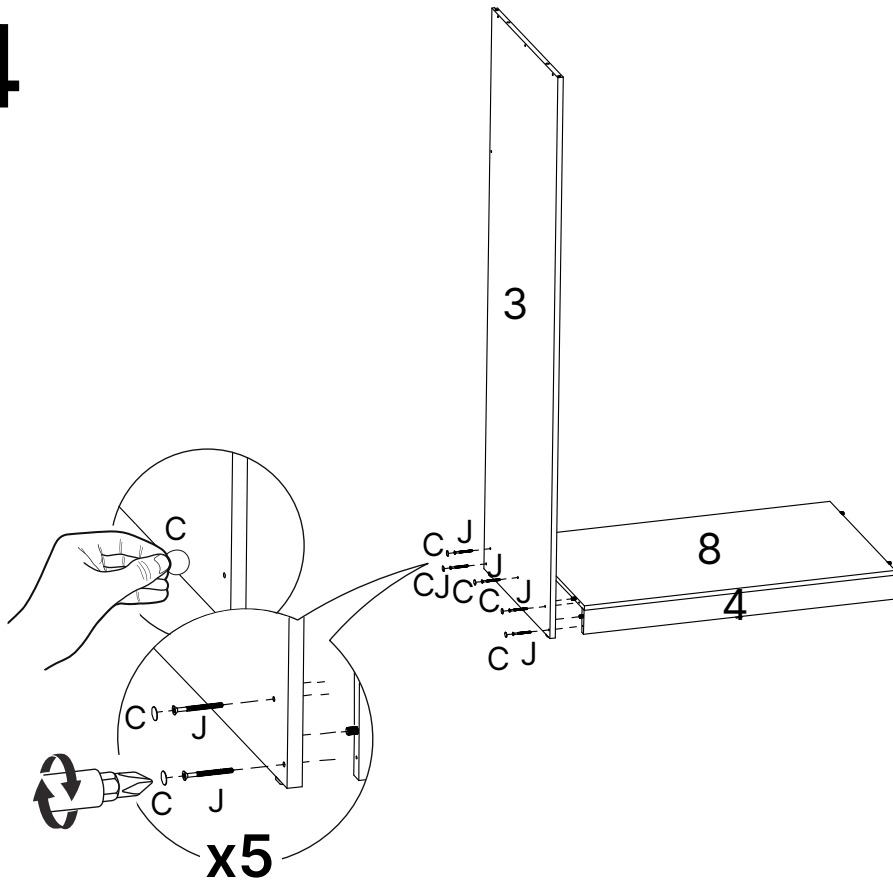
2



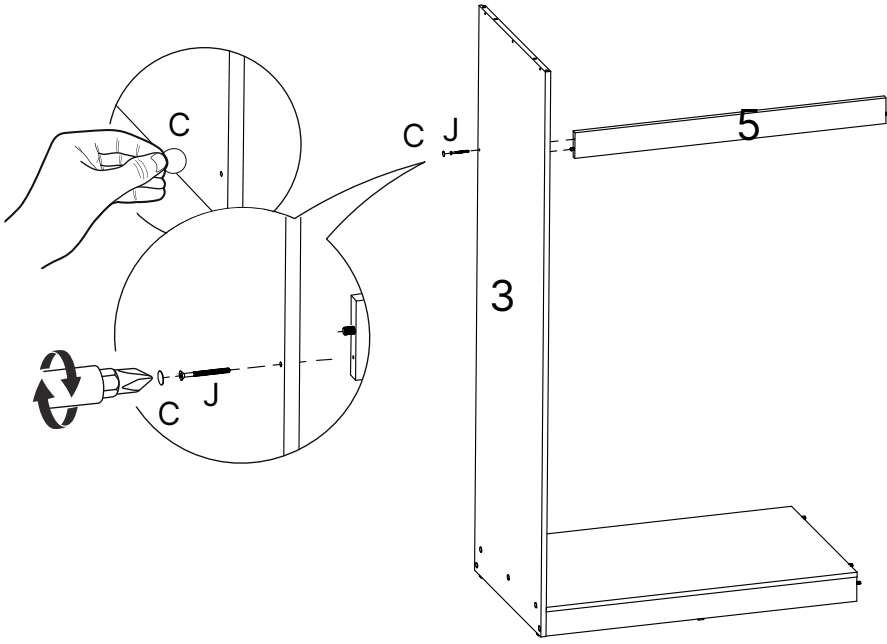
3



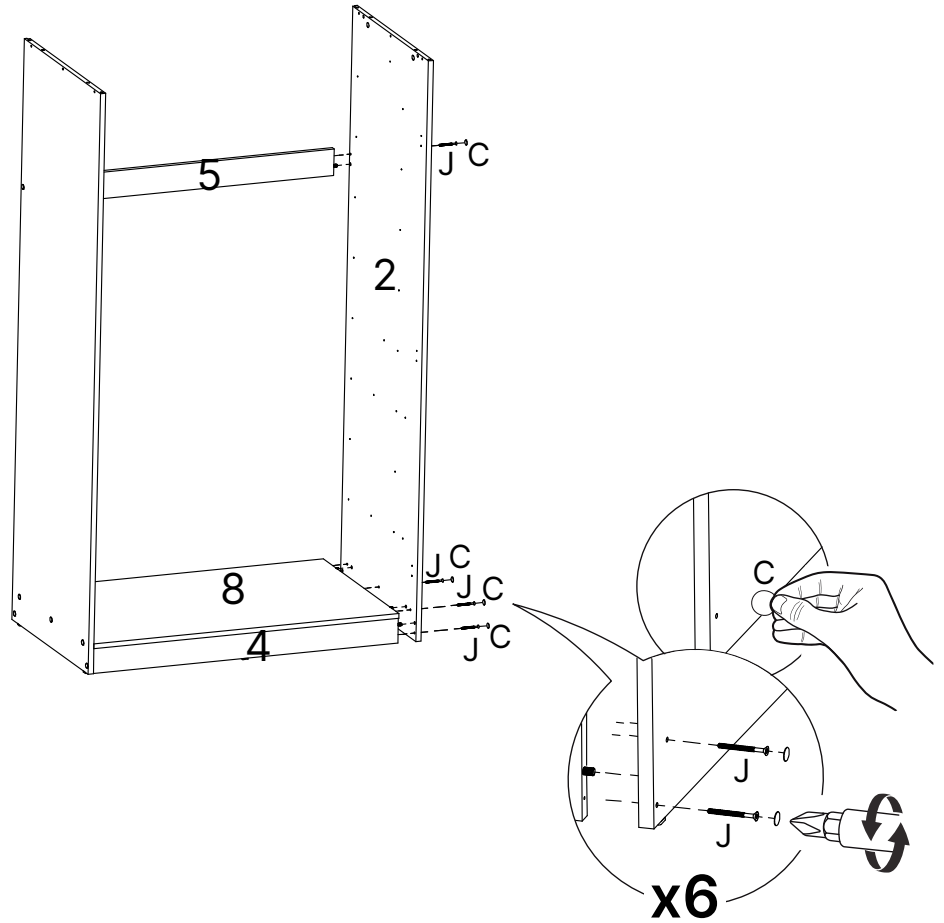
4



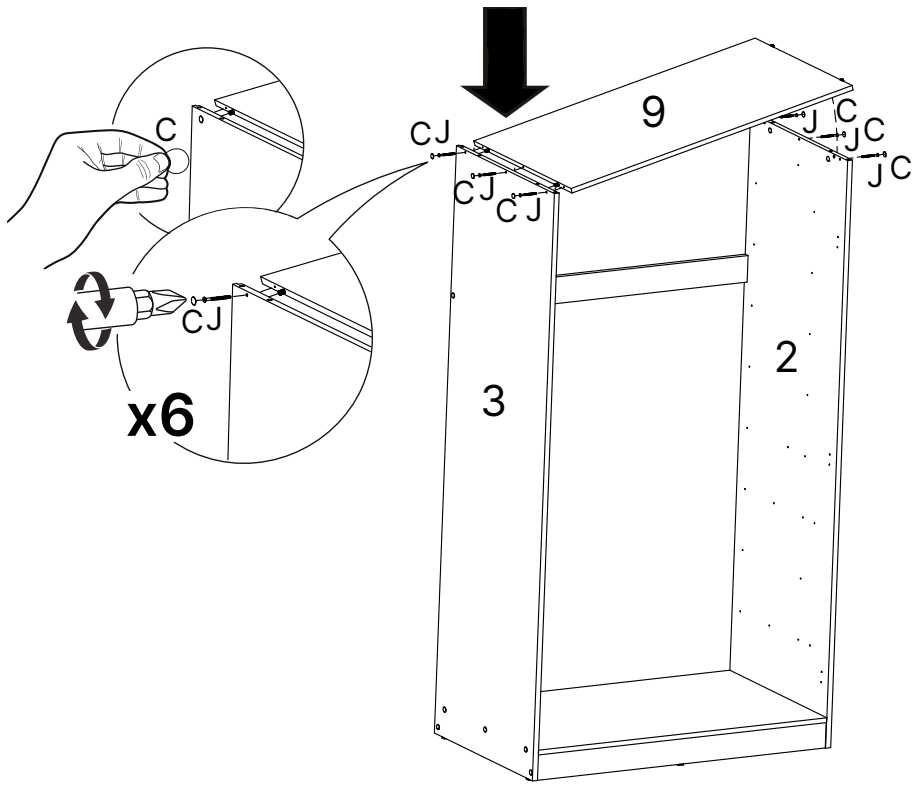
5



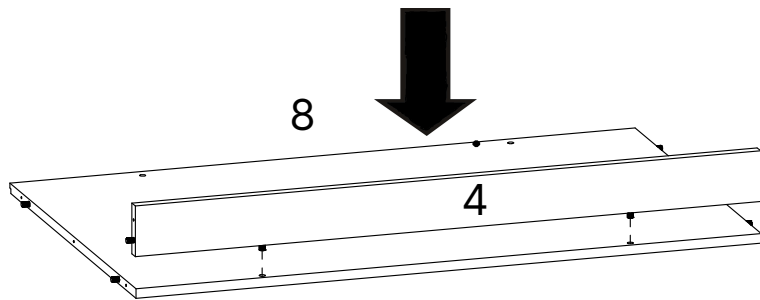
6



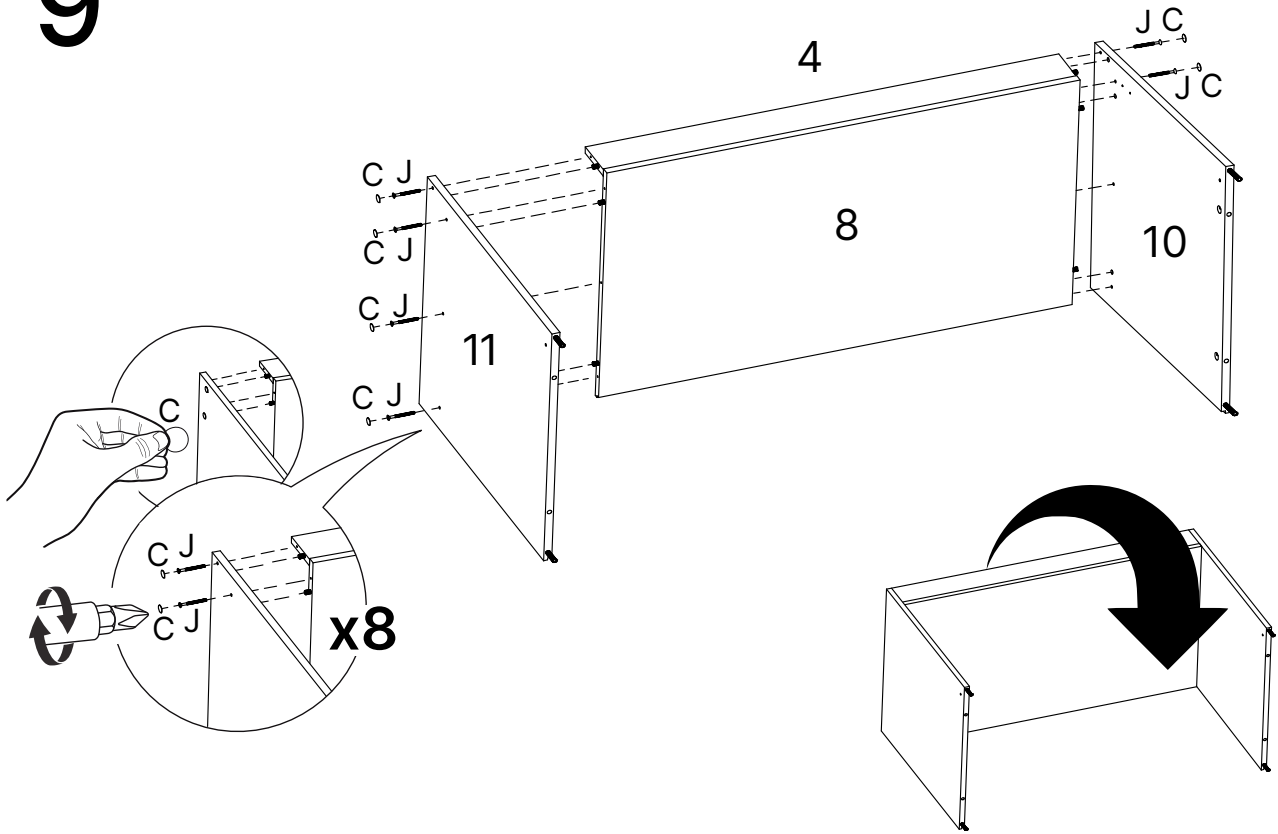
7



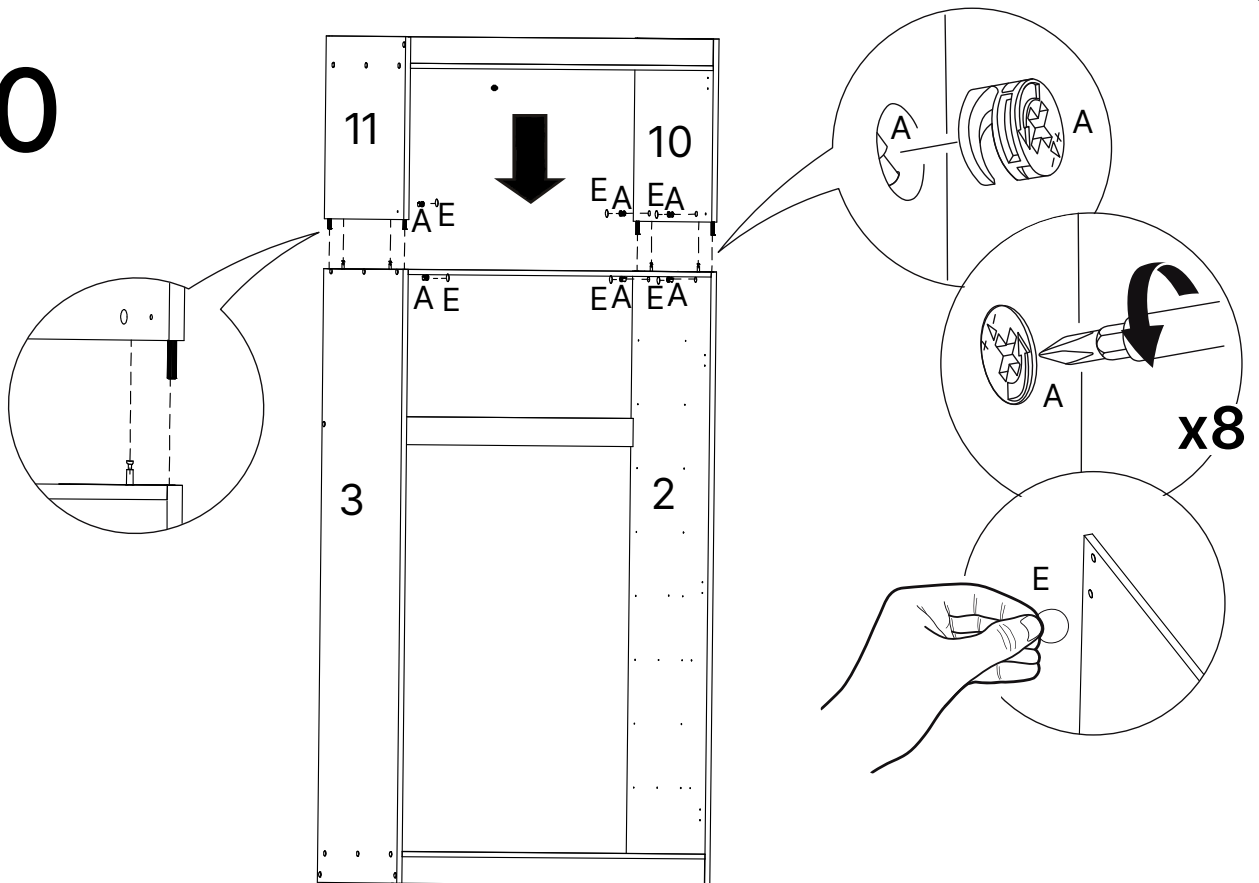
8



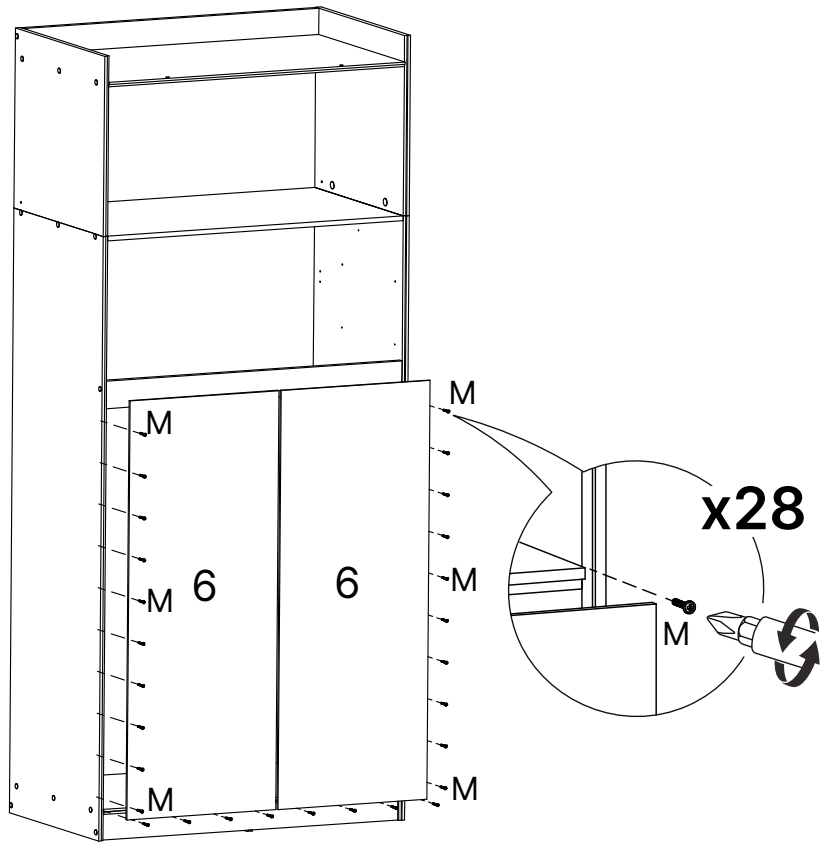
9



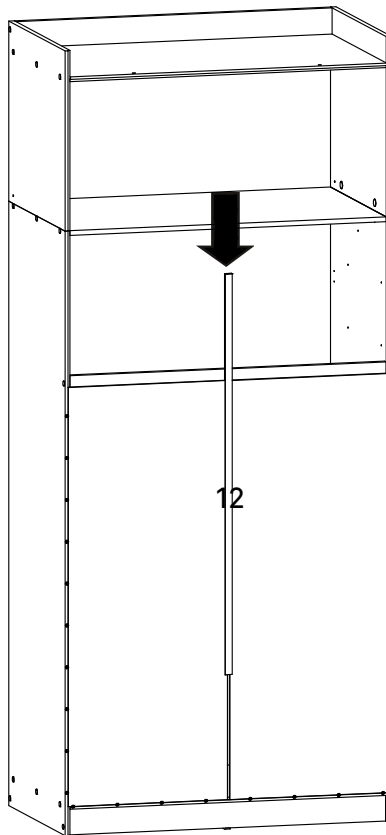
10



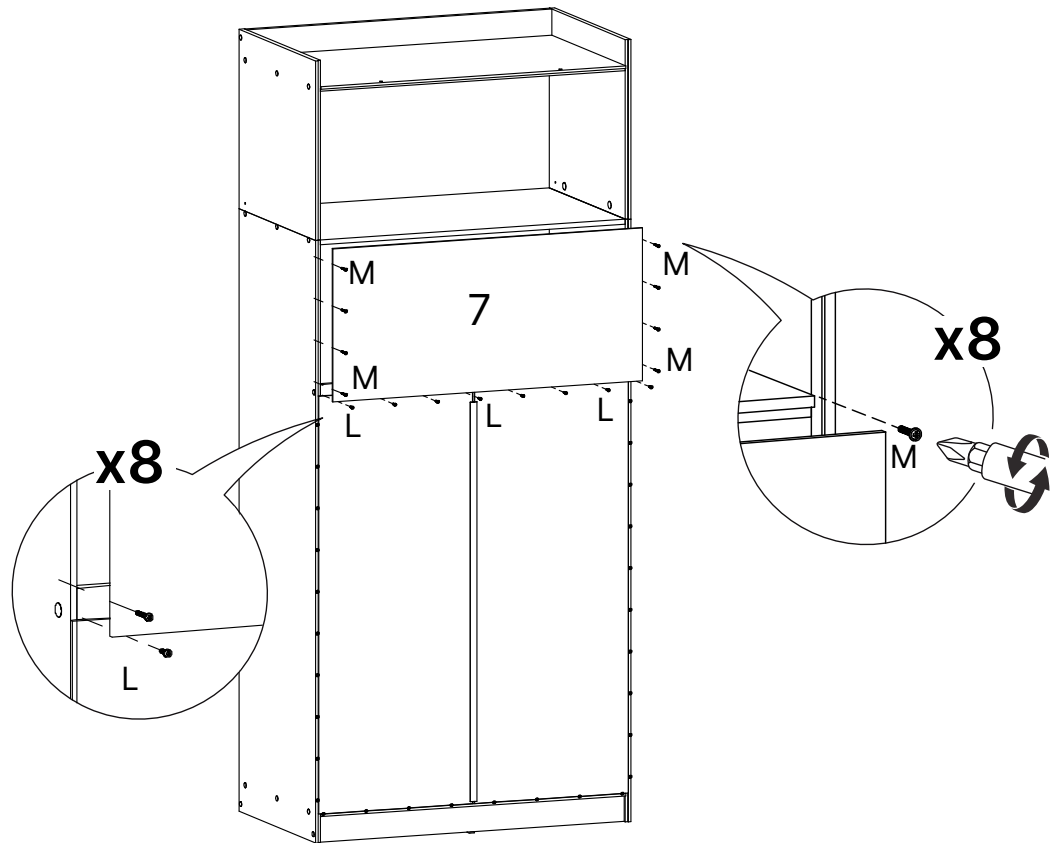
11



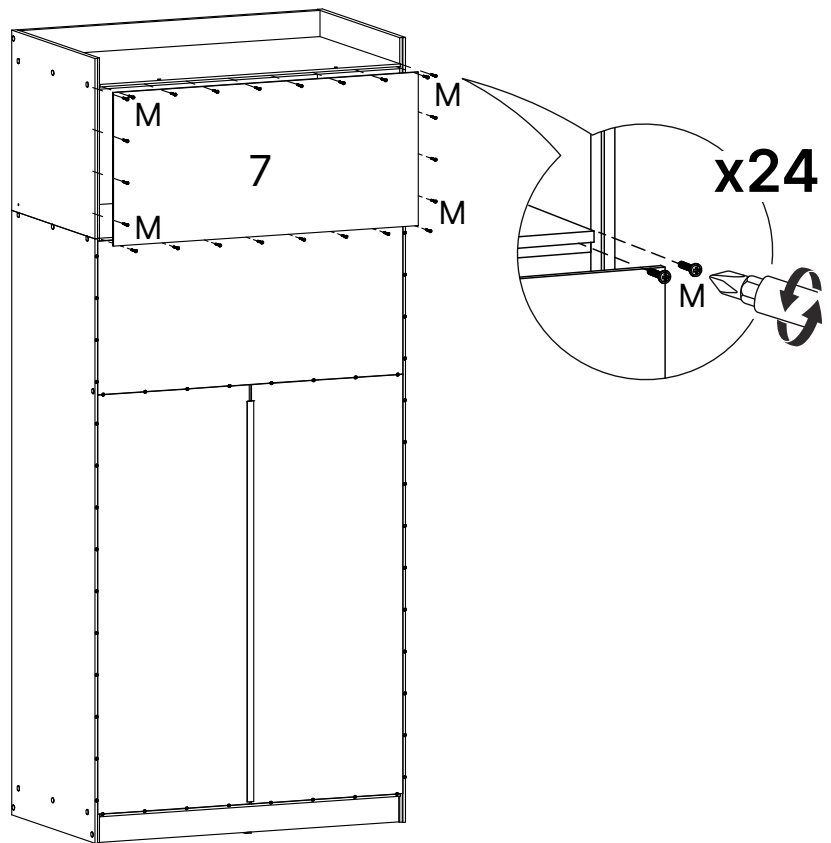
12



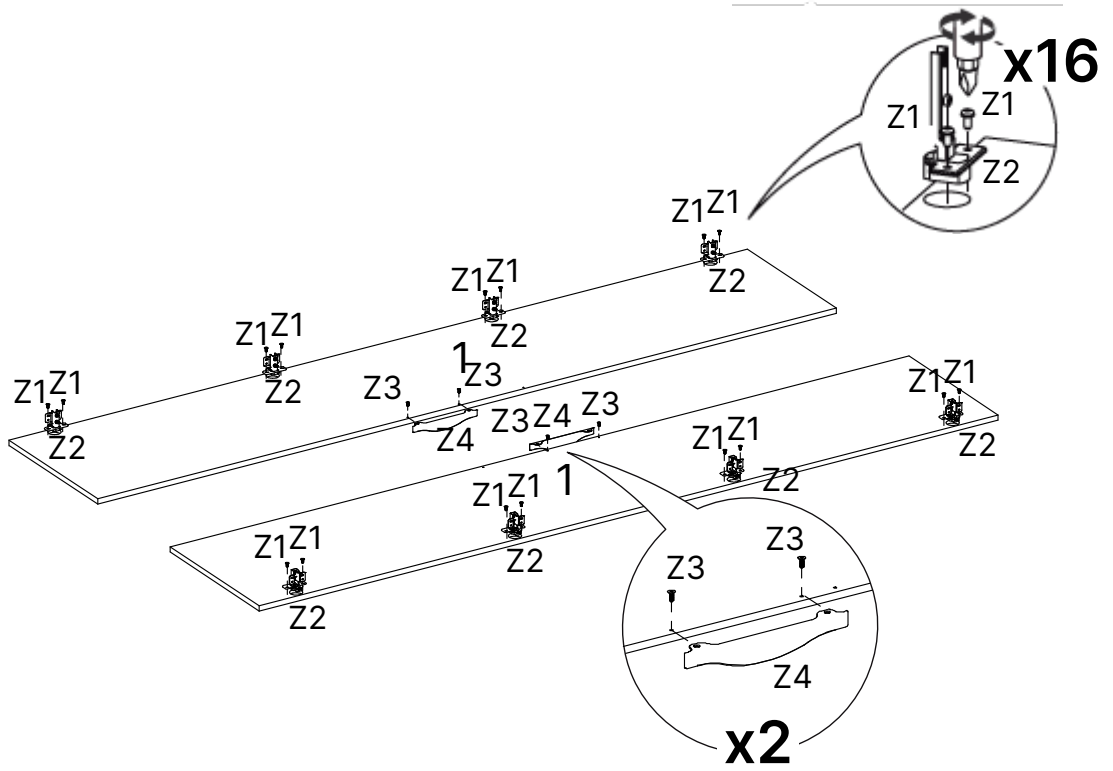
13



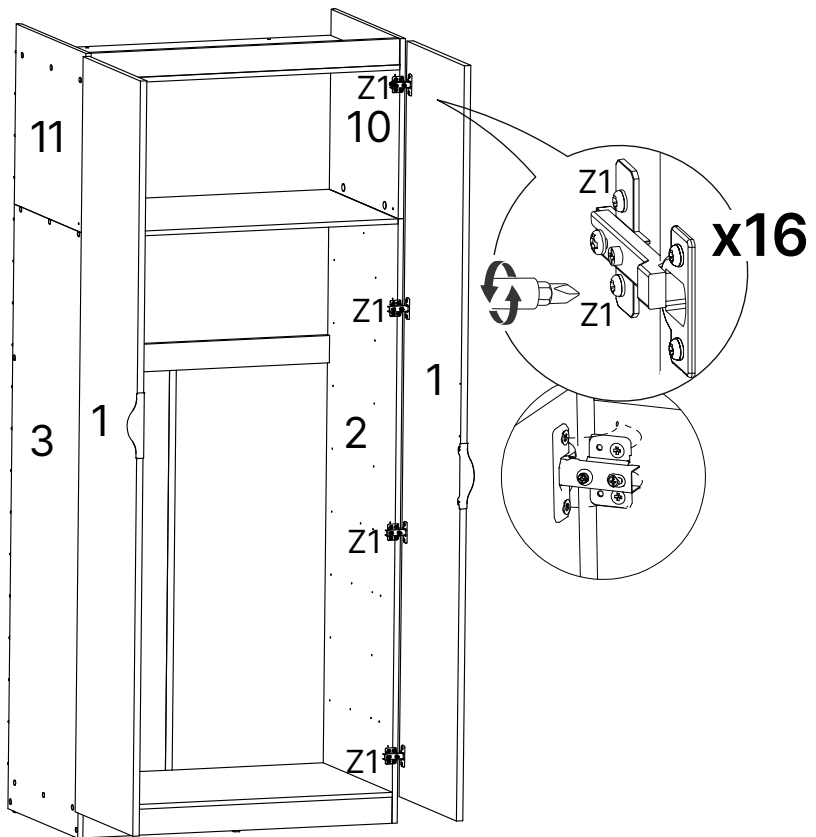
14



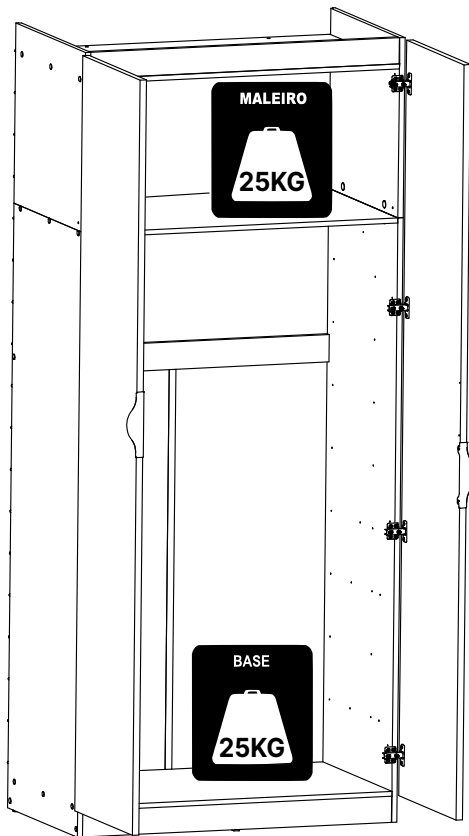
15



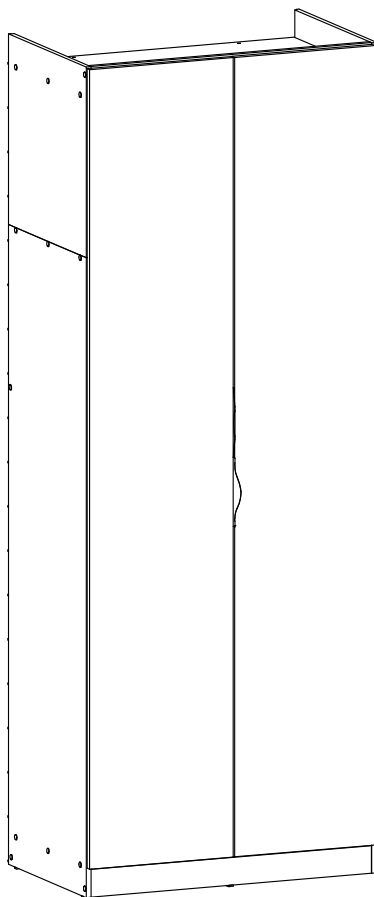
16

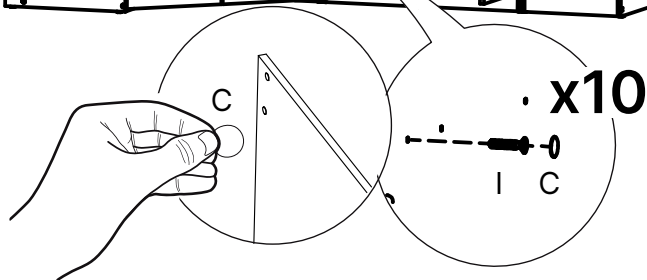
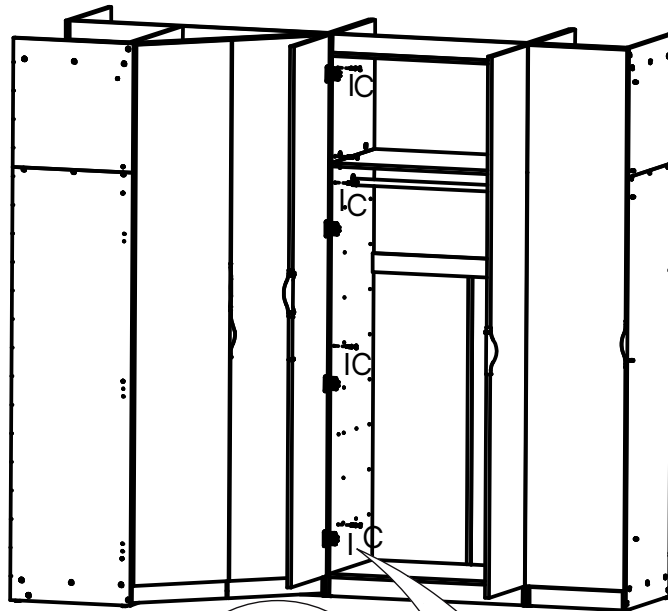


17



18





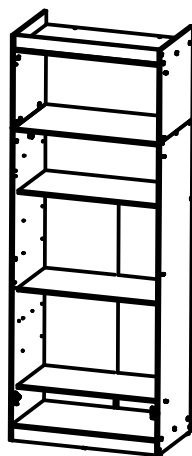
! ATENÇÃO!!! NO KIT POSSUI PARAFUSOS PARA FIXAÇÃO DOS MÓDULOS



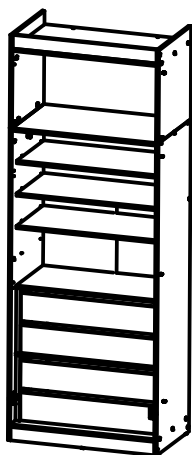
ESSAS SÃO ALGUMAS OPÇÕES
PARA CONFIGURAR SEU MÓVEL



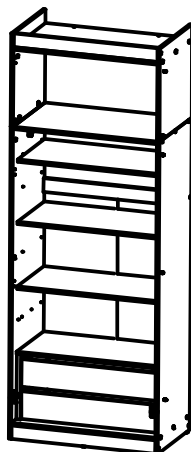
COMPOSTO
POR:
1 KIT
PRATELEIRA



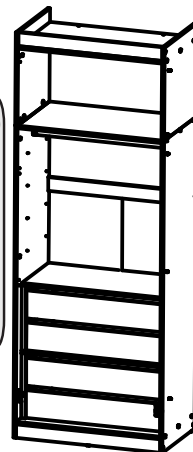
COMPOSTO
POR:
1 KIT
PRATELEIRA
E
2 KIT
GAVETEIRO



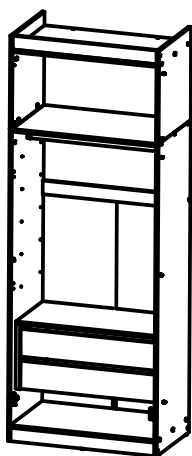
COMPOSTO
POR:
1 KIT
PRATELEIRA
E
1 KIT
GAVETEIRO



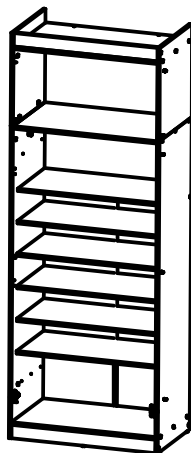
COMPOSTO
POR:
CABIDEIRO
E
2 KIT
GAVETEIRO



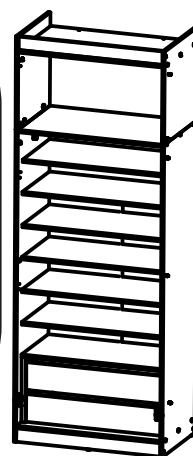
COMPOSTO
POR:
CABIDEIRO
E
1 KIT
GAVETEIRO



COMPOSTO
POR:
2 KIT
PRATELEIRA



COMPOSTO
POR:
2 KIT
PRATELEIRA
E
1 KIT
GAVETEIRO



OBS: Gavetas e Prateleiras não são inclusas no móvel. Poderão ser adquiridas separadamente no site.

Dicas para assegurar a garantia e prolongar a vida útil do seu móvel

Limpeza

Use um pano macio, levemente umedecido com água. É possível o uso de detergente neutro, ou sabão neutro com água.

Manutenção

Para garantir estabilidade e durabilidade, é recomendado reapertar os parafusos de tempos em tempos.

Ventilação

A falta de ventilação e excesso de calor pode prejudicar a durabilidade e acabamento do produto.



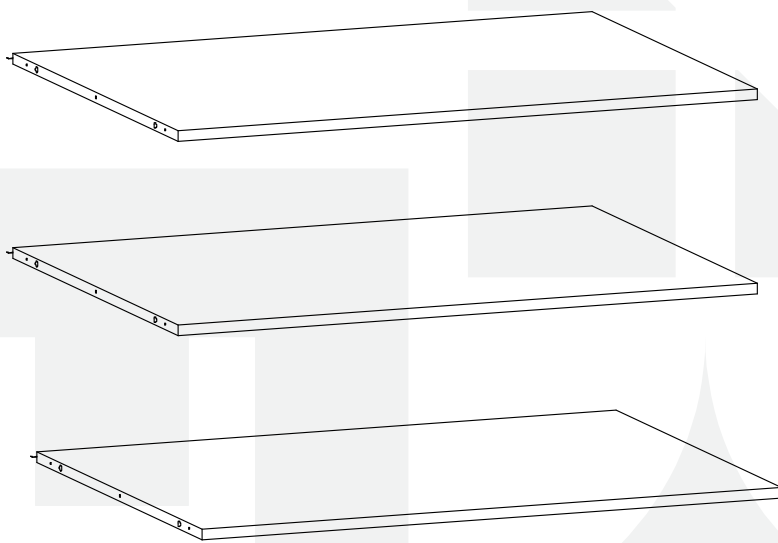


madeira
madeira
GABE
GASA

V.01

madeiramadeira

CABECASA



MÓDULADO
KIT PRATELEIRA
MAIOR



Conheça nossos
produtos CabeCasa

CabeCasa

Casa e Decoração por MadeiraMadeira

Caber é fazer dar certo.

E para caber na sua vida, criamos a CabeCasa.

Ao invés da gente dizer o que cabe

Fomos perguntar para quem sabe: você, cliente Madeira.

Agora cabe no bolso, cabe na vida

Cabe o que você quiser que caiba.

Cabe em casa.

CabeCasa é a primeira marca original MadeiraMadeira, conheça nossa loja:



+ de **10 anos**
de mercado



+ de **8 mil**
entregas por dia



+ de **5 milhões**
de clientes

Como trocar seu produto

Para caber na sua vida, tem que caber mais transparência. Se o seu produto CabeCasa chegou com algum defeito, **você tem 7 dias para solicitar a troca**, saiba como agora mesmo.

1

Tenha em mãos: as fotos das peças com defeito; nome; código (como está aqui no manual) e quantidade de peças com defeito

2

Acesse o chat em nosso site, clicando no ícone



3

Selecione o seu pedido, e depois a opção "Quero trocar um produto".

4

Pronto, agora é só preencher as informações e enviar. Vamos entrar em contato por e-mail e te dar todas as instruções.

CABE NO BOLSO • CABE NA VIDA • CABE EM CASA

Prepare-se para a montagem

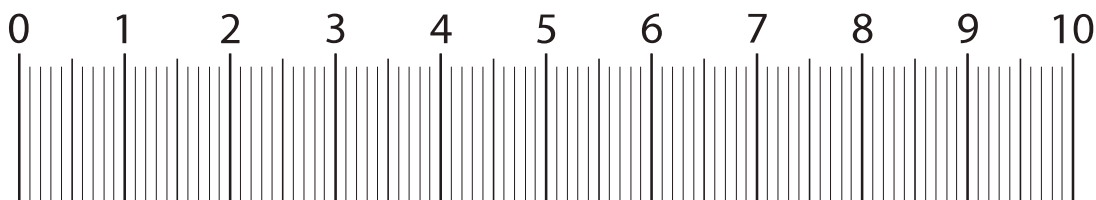
- Confira as peças, componentes e se já tem em mãos as ferramentas necessárias.
- Para proteger seu móvel, coloque as peças sobre um tapete.
- Para realizar a montagem é necessário **2** pessoas. Convide sua família ou amigos pra montar com você.
- Este produto tem grau de dificuldade: **AVANÇADO**. Exige experiência para realizar a montagem, pode ser desafiador. Que tal chamar um profissional de montagem?

Se ficar alguma dúvida, é só falar com a gente pelo chat do site.



Para realizar a montagem você vai precisar dessas ferramentas:

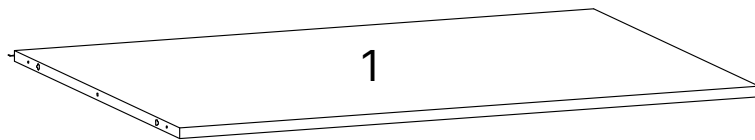
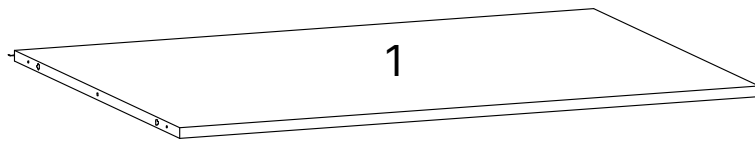
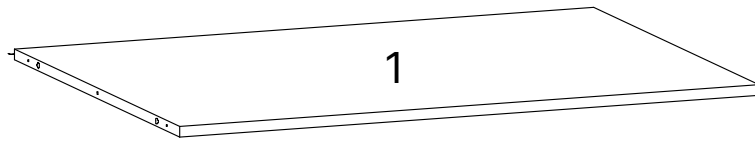


Faça utilização da régua abaixo para medir as ferragens.

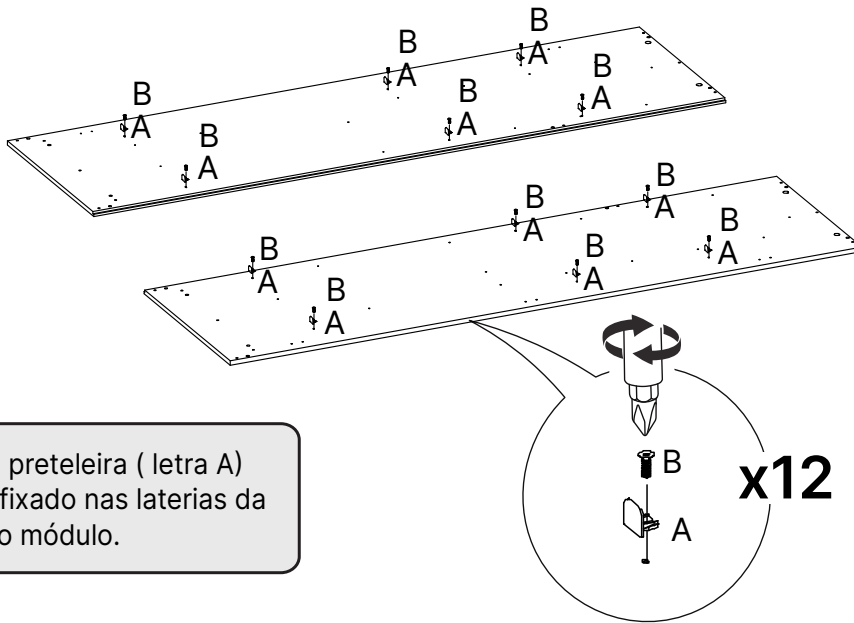


LISTA DE FERRAGENS

| REF. | DESCRIÇÃO | DESCRIÇÃO | QTD |
|------|--------------------------------------|---|-----|
| A | SUORTE PRATELEIRA 15X11 (04.02.194) |  | 12 |
| B | PARAFUSO 3.5 X 14 CAB. CHATA PHILIPS |  | 12 |
| | | | |
| | | | |
| | | | |
| | | | |
| | | | |
| | | | |
| | | | |
| | | | |
| | | | |
| | | | |
| | | | |
| | | | |
| | | | |
| | | | |
| | | | |
| | | | |
| | | | |
| | | | |
| | | | |
| | | | |
| | | | |
| | | | |

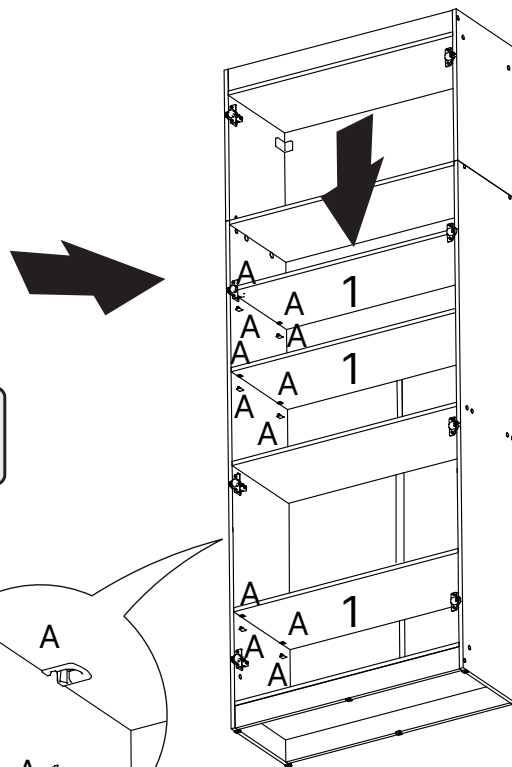


1



O suporte preteleira (letra A)
deve ser fixado nas laterais da
caixaria do módulo.

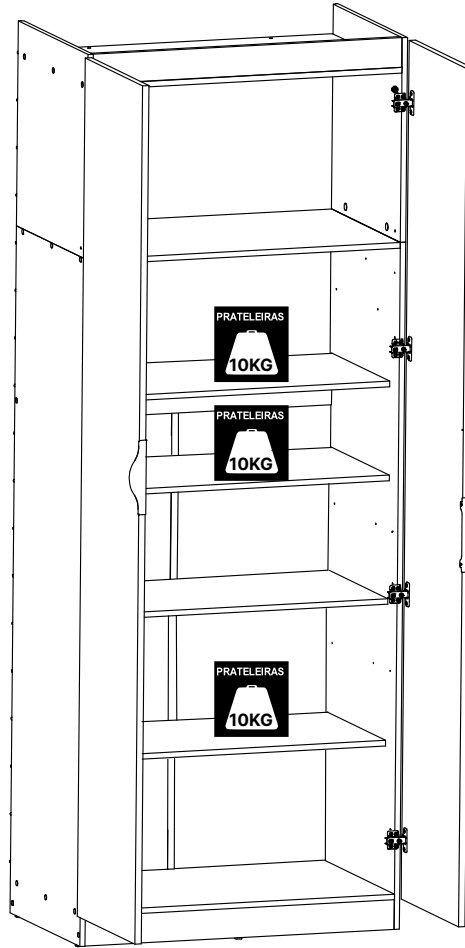
2



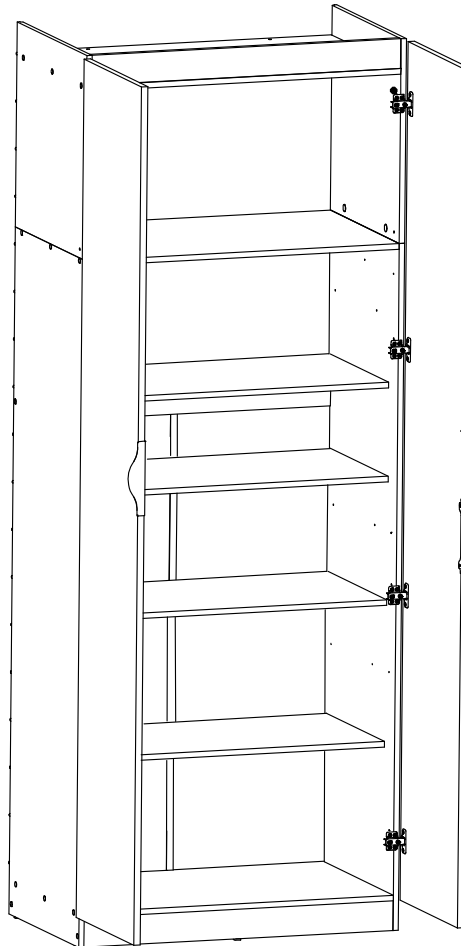
Possibilidade de montagem
da prateleira em 8 níveis
de altura diferente.

x12

3



4



Dicas para assegurar a garantia e prolongar a vida útil do seu móvel

Limpeza

Use um pano macio, levemente umedecido com água. É possível o uso de detergente neutro, ou sabão neutro com água.

Manutenção

Para garantir estabilidade e durabilidade, é recomendado reapertar os parafusos de tempos em tempos.

Ventilação

A falta de ventilação e excesso de calor pode prejudicar a durabilidade e acabamento do produto.



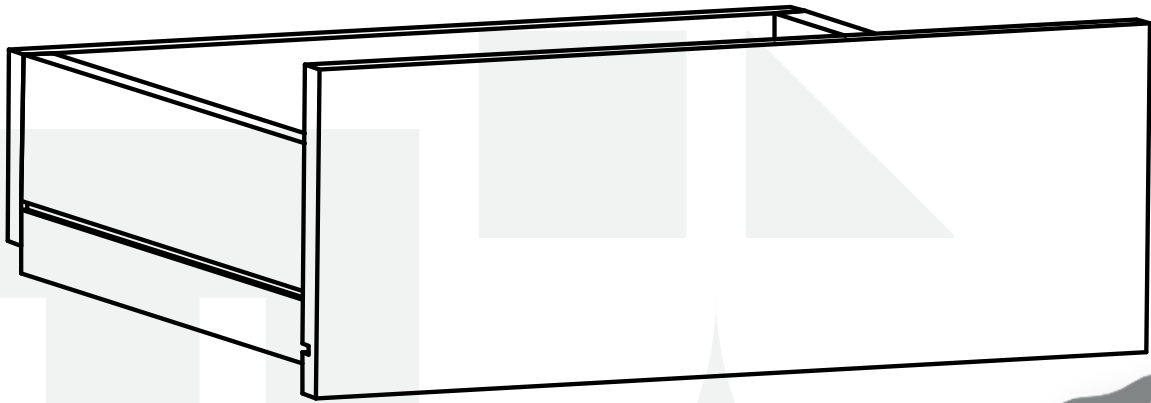


madeira
madeira
GABE
GASA

V.01

madeiramadeira

CABECASA



MODULADO KIT
GAVETEIRO MAIOR 2G



Conheça nossos
produtos CabeCasa

Prepare-se para a montagem

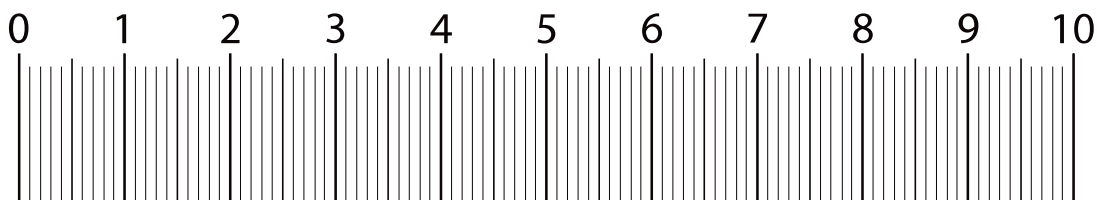
- Confira as peças, componentes e se já tem em mãos as ferramentas necessárias.
- Para proteger seu móvel, coloque as peças sobre um tapete.
- Para realizar a montagem é necessário **2** pessoas. Convide sua família ou amigos pra montar com você.
- Este produto tem grau de dificuldade: **AVANÇADO**. Exige experiência para realizar a montagem, pode ser desafiador. Que tal chamar um profissional de montagem?

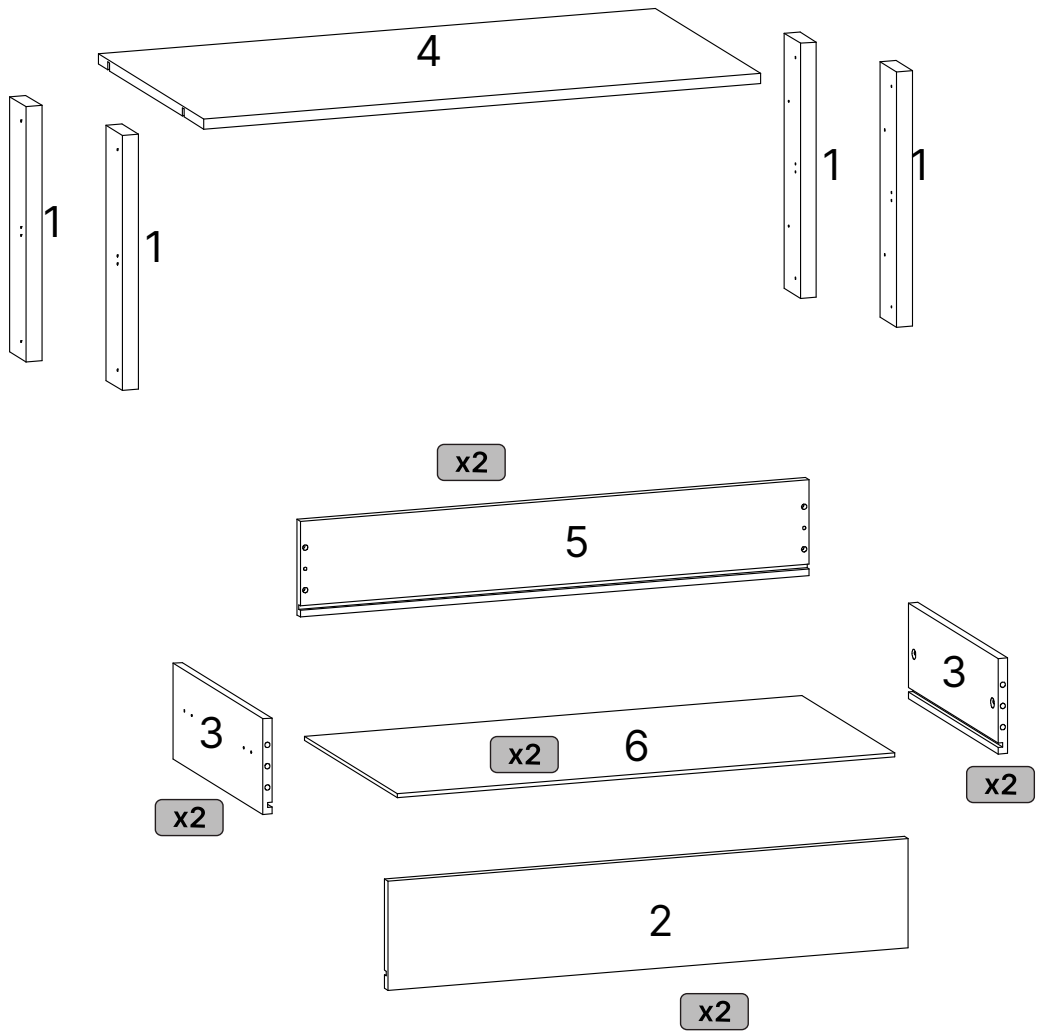
Se ficar alguma dúvida, é só falar com a gente pelo chat do site.

Para realizar a montagem você vai precisar dessas ferramentas:

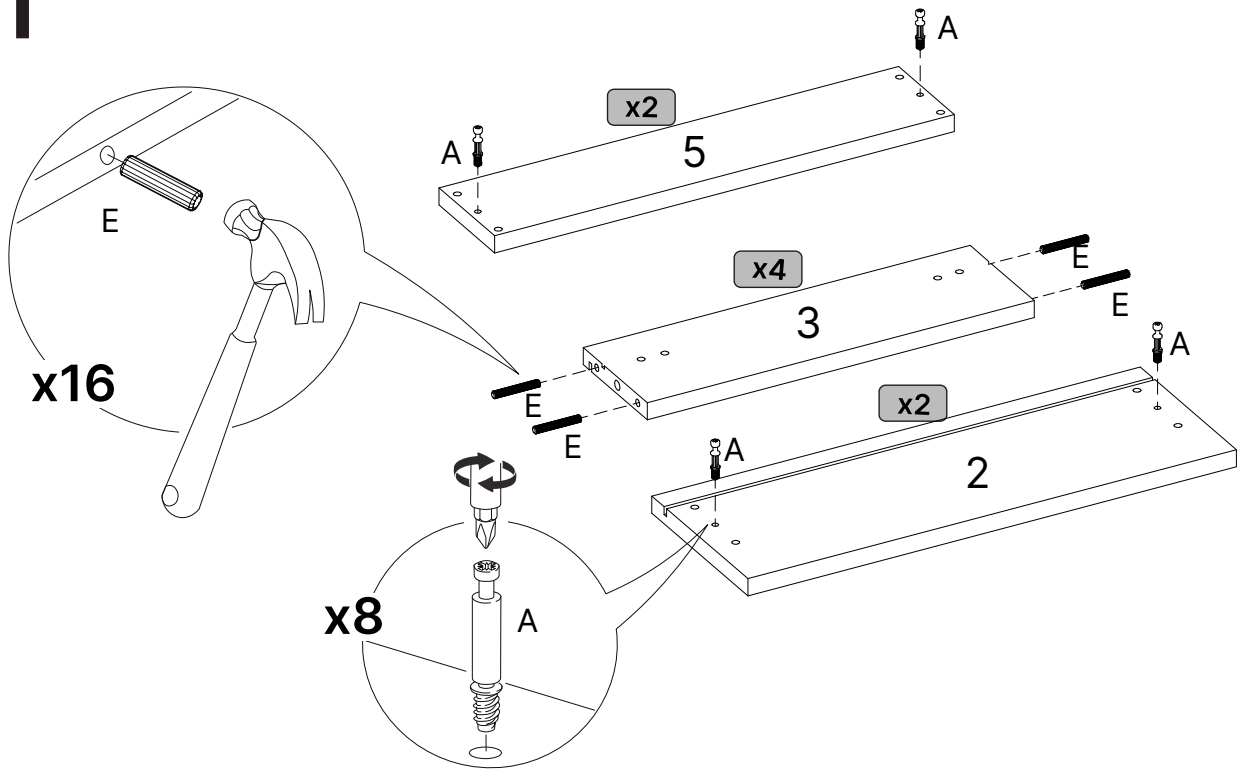


Faça utilização da régua abaixo para medir as ferragens.

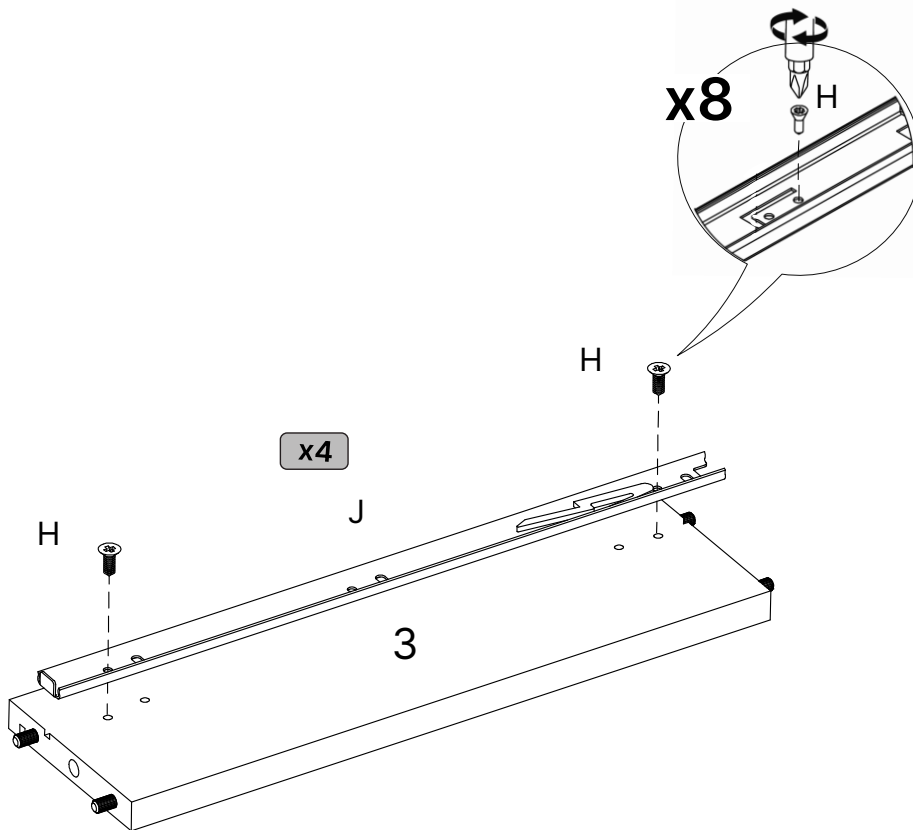




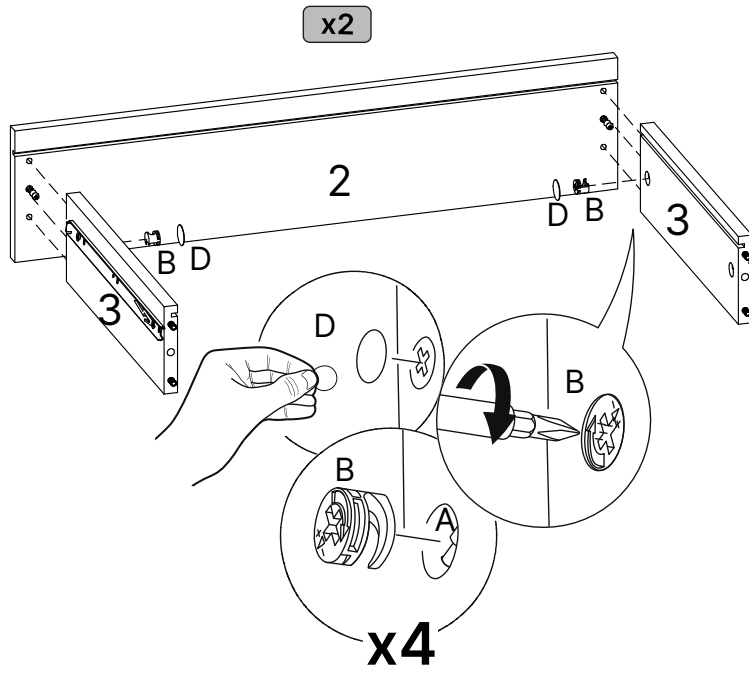
1



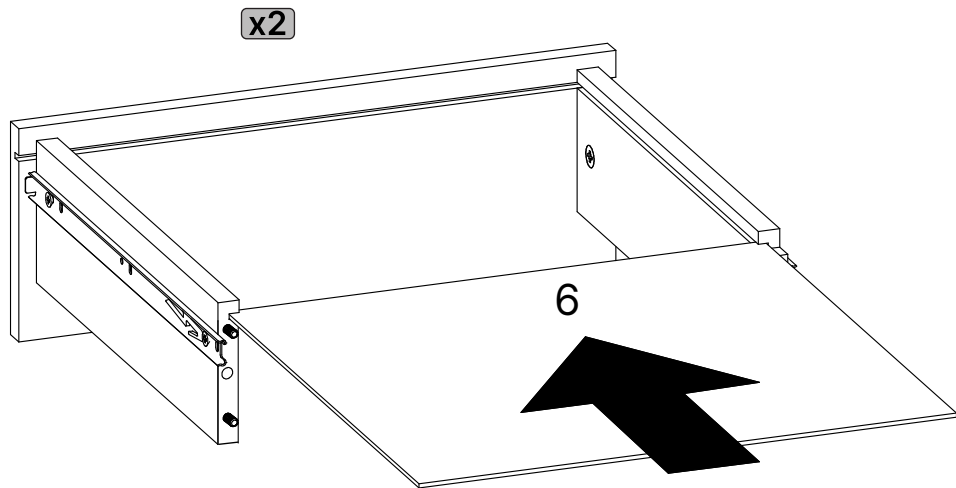
2



3

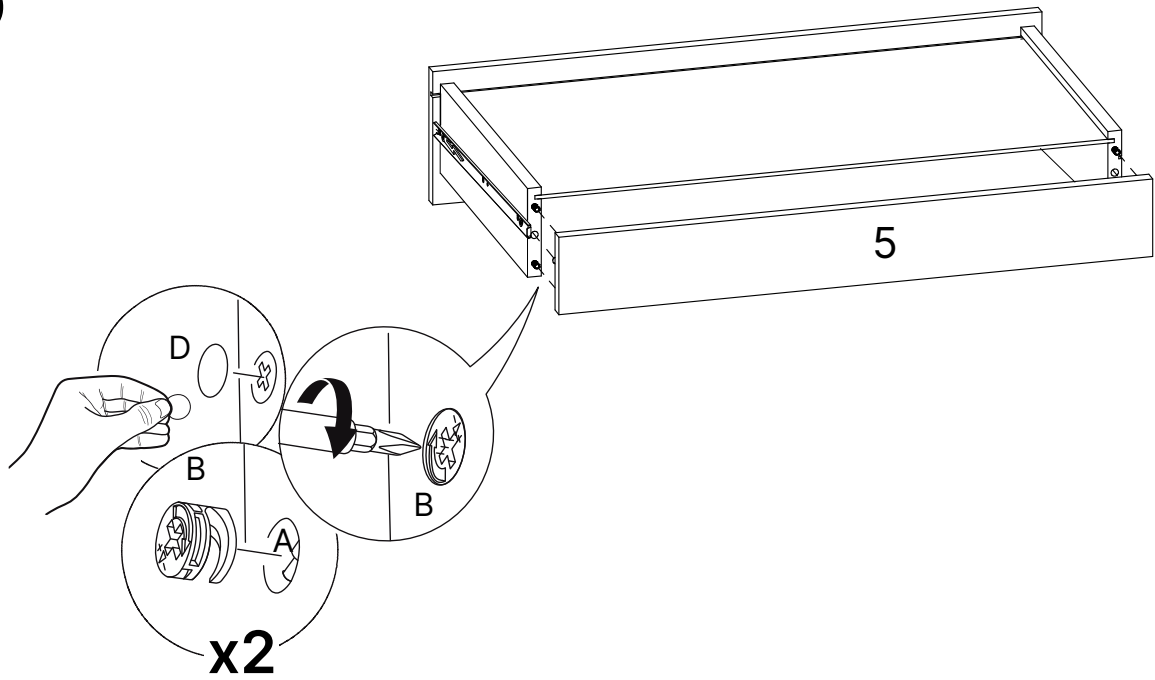


4

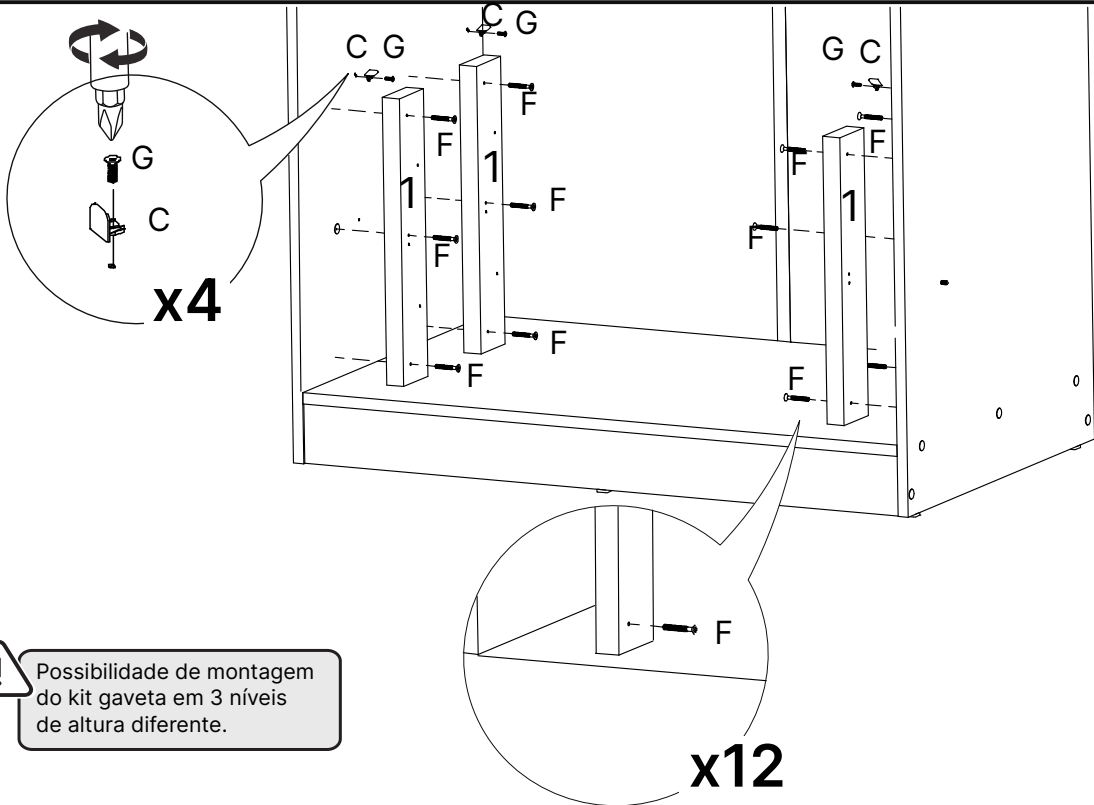


5

x2

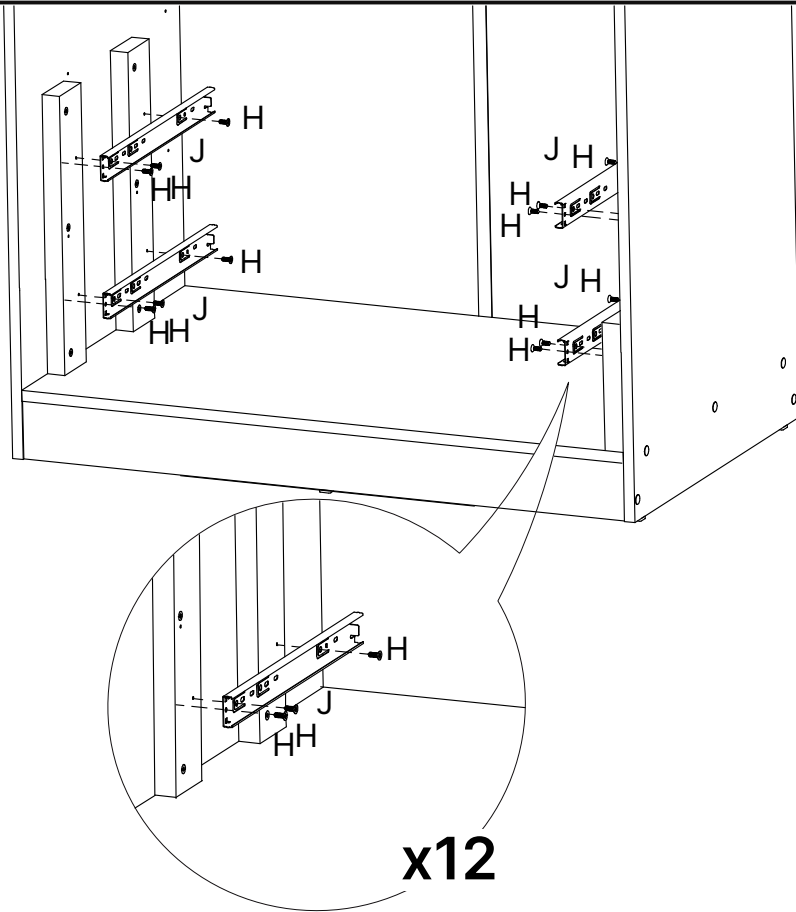


6

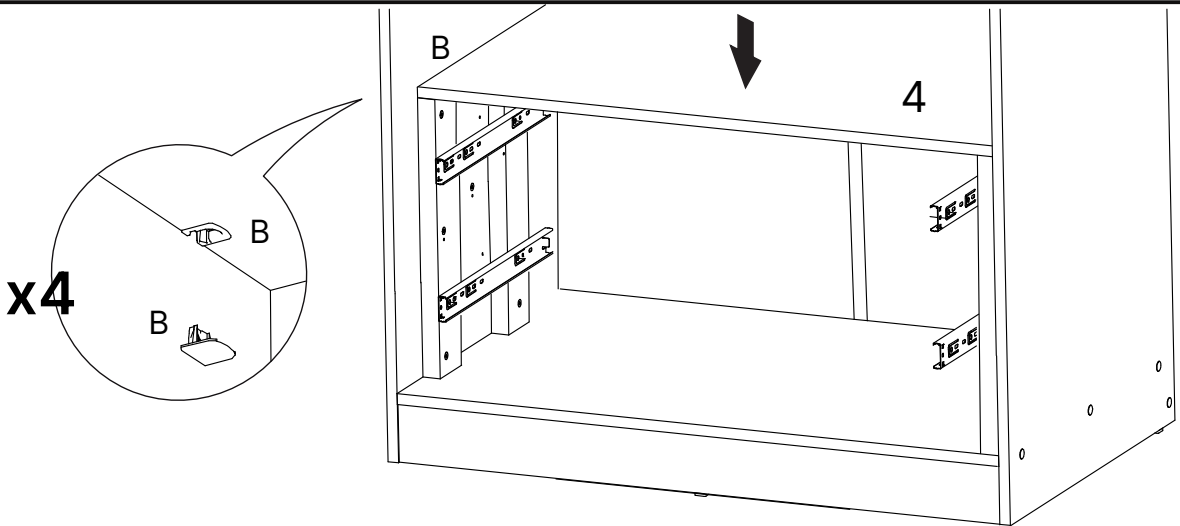


! Possibilidade de montagem do kit gaveta em 3 níveis de altura diferente.

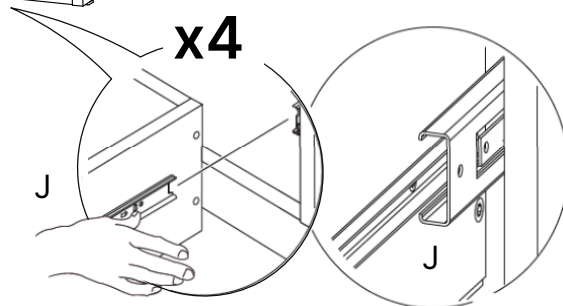
7



8



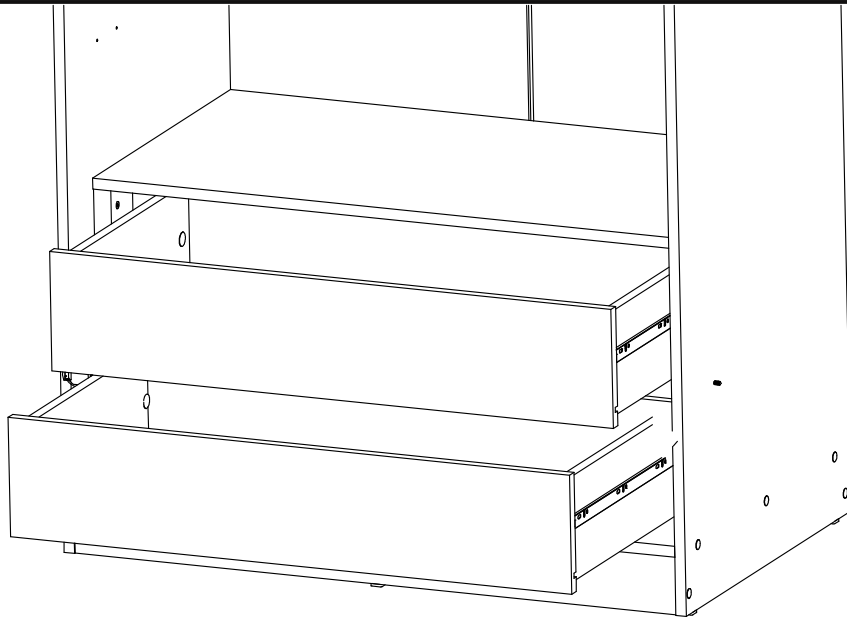
9



10



11



Dicas para assegurar a garantia e prolongar a vida útil do seu móvel

Limpeza

Use um pano macio, levemente umedecido com água. É possível o uso de detergente neutro, ou sabão neutro com água.

Manutenção

Para garantir estabilidade e durabilidade, é recomendado reapertar os parafusos de tempos em tempos.

Ventilação

A falta de ventilação e excesso de calor pode prejudicar a durabilidade e acabamento do produto.





madeira
madeira
GABE
GASA

V.01