

# ASSEMBLY INSTRUCTIONS MANUAL DE MONTAGEM / INSTRUCCIONES DE ARMADO

PIETRA SIDE BOARD  
 APARADOR PIETRA  
 APARADOR PIETRA

Reference  
 Referência  
 Referencia

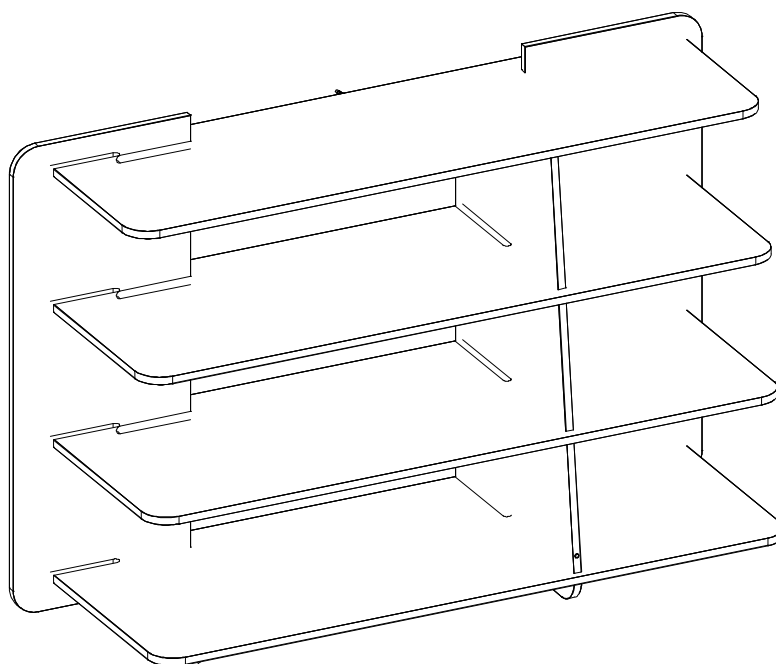
**230005**

Revised  
 Revisão  
 Revisión

**00**



ENGLISH  
 PORTUGUÊS  
 ESPAÑOL

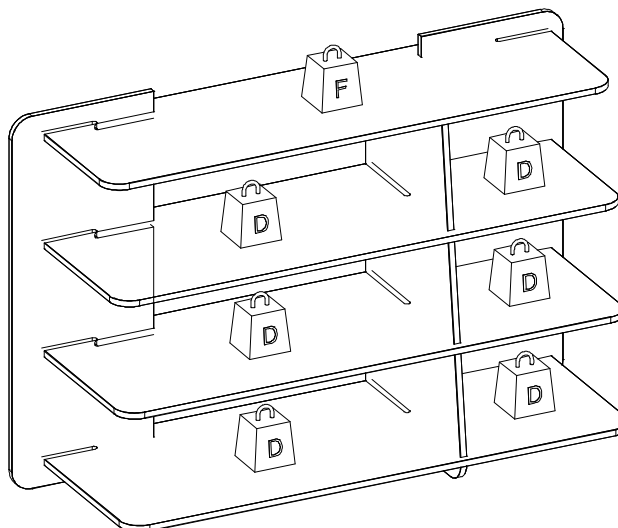


MAXIMUM RECOMMENDED WEIGHT  
 BEING THIS EVENLY DISTRIBUTED.

PESO MÁXIMO RECOMENDADO SENDO  
 ESTE DISTRIBUÍDO UNIFORMEMENTE.

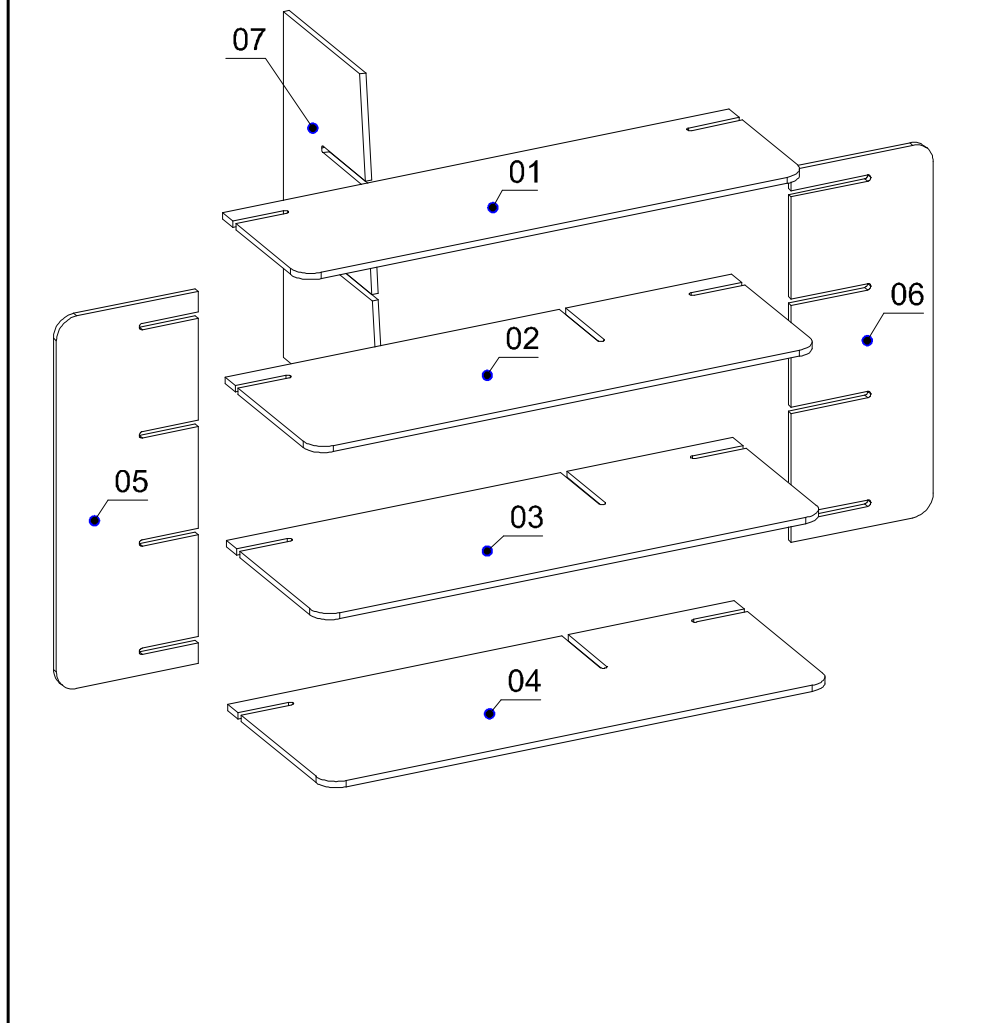
PESO MÁXIMO RECOMENDADO SIENDO  
 ESTE UNIFORMEMENTE DISTRIBUIDO.

	LB	KG
–		
D	11	5
F	22	10



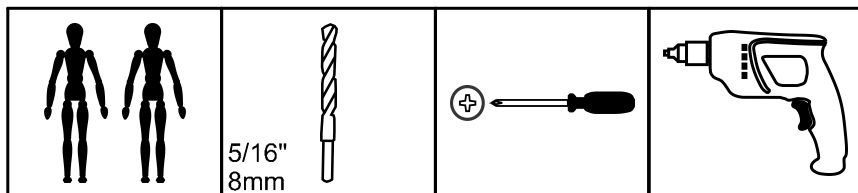
N°	Measures_Inches	Medidas_cm	Qty./Qtd.
01	49 1/4 x 15 1/8 x 5/8	125.0 x 38.5 x 1.5	1
02	49 1/4 x 17 1/8 x 5/8	125.0 x 43.5 x 1.5	1
03	49 1/4 x 18 1/8 x 5/8	125.0 x 46.0 x 1.5	1
04	49 1/4 x 19 1/8 x 5/8	125.0 x 48.5 x 1.5	1
05	35 3/8 x 13 3/4 x 5/8	90.0 x 35.0 x 1.5	1
06	35 3/8 x 13 3/4 x 5/8	90.0 x 35.0 x 1.5	1
07	32 7/8 x 18 1/2 x 5/8	83.5 x 47.0 x 1.5	1

## PARTS IDENTIFICATION IDENTIFICAÇÃO DAS PEÇAS / IDENTIFICACIÓN DE LAS PIEZAS



### YOU WILL NEED / VOCÊ VAI PRECISAR DE / USTED NECESITARÁ

Tools not supplied / Ferramentas não fornecidas / Herramientas no incluidas



2 People  
2 Pessoas  
2 Personas

5/16"  
8mm  
Drill bit  
Broca  
Taladro

Screwdriver Phillips  
Chave Phillips  
Destornillador cruz

Drill machine  
Furadeira  
Taladro



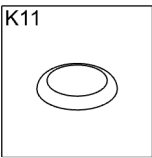
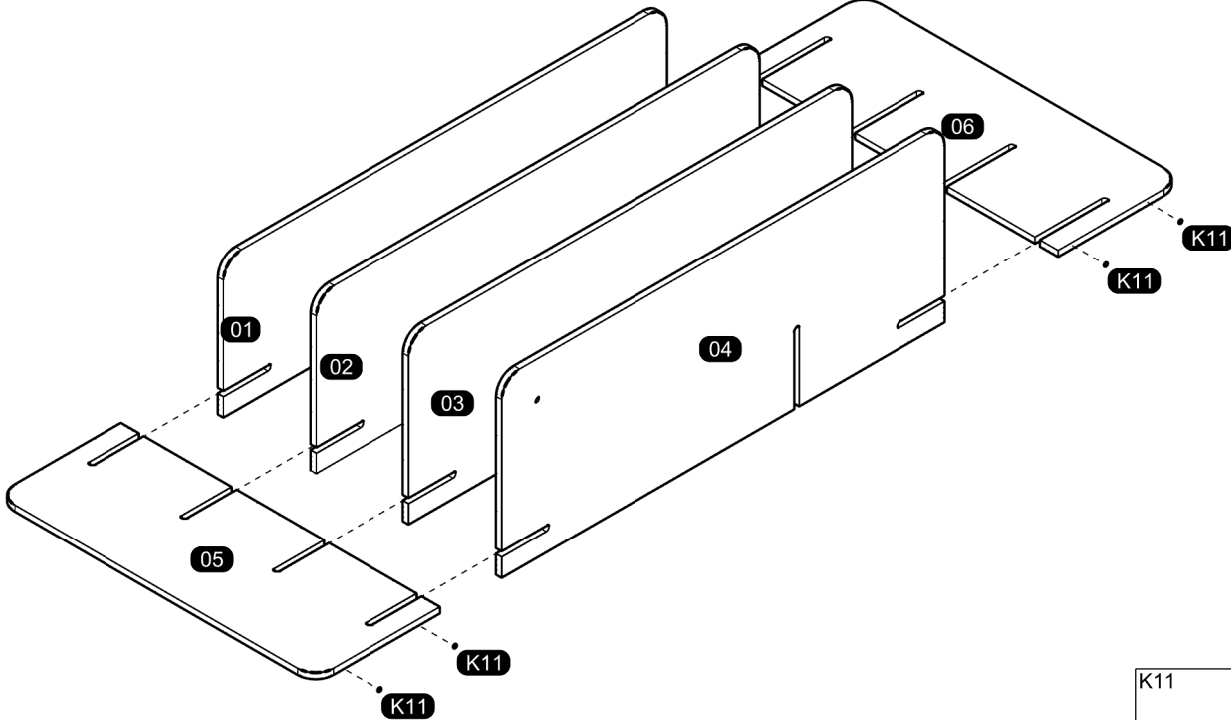
The separation of the accessories before you start the assembly will facilitate the same. In case of doubt on the size of the screws and bolts, use the ruler to bottom of page 3.

A separação dos acessórios antes de iniciar a montagem facilitará a mesma. Em caso de dúvida no tamanho dos parafusos e cavilhas, utilize a régua ao final da página 3.

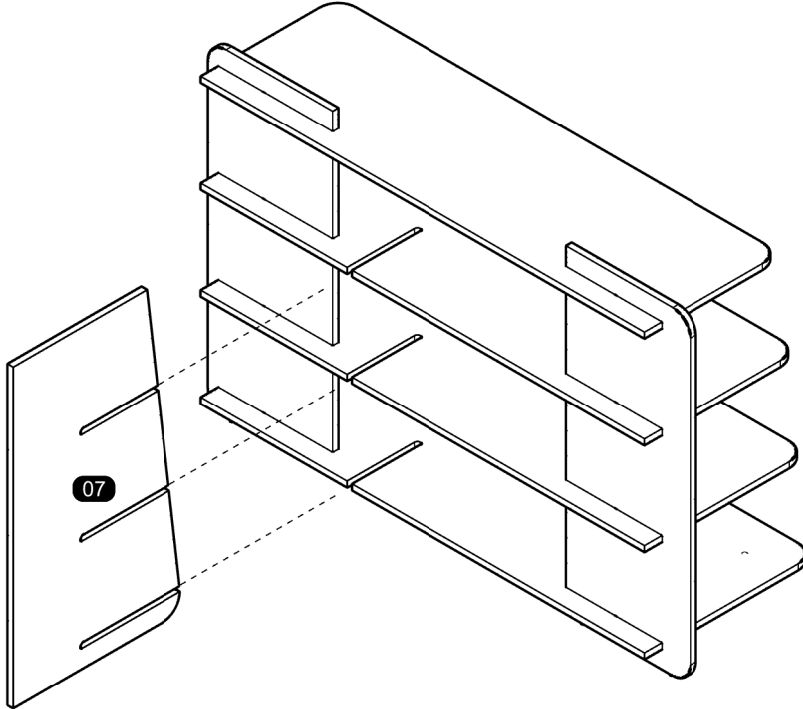
La separación de los accesorios antes de comenzar el armado facilitará el mismo. En caso de duda sobre el tamaño de los tornillos y taquetes, utilice la regla al pie de página 3.

ASSEMBLY  
MONTAGEM / ARMADO

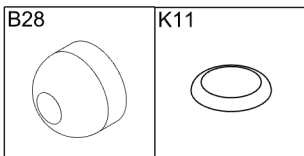
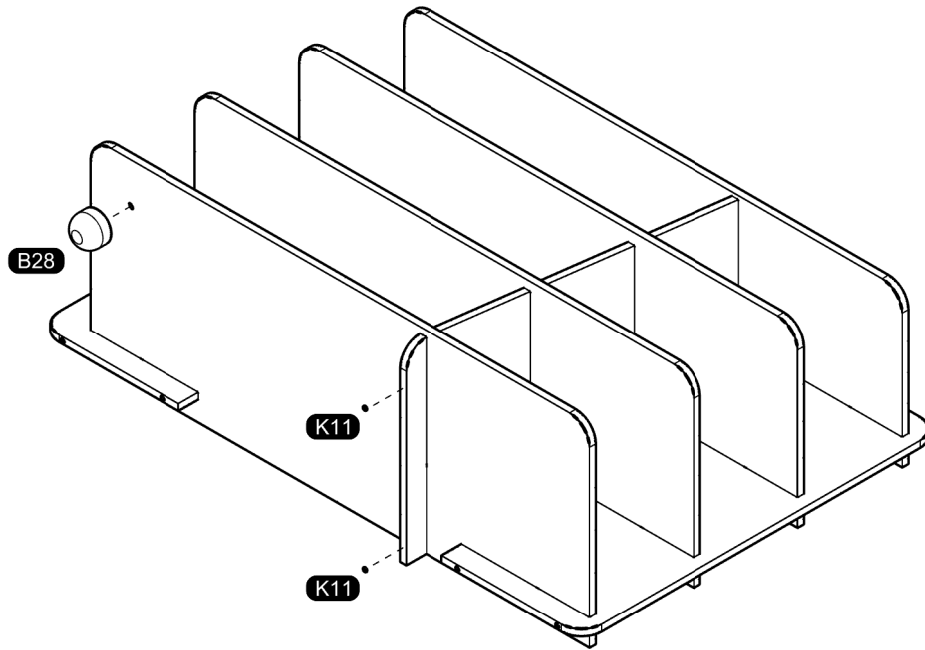
01



02



03



04

TO AVOID ANY INJURY THE FURNITURE MUST BE FIXED ON THE WALL. THANKS.  
PARA EVITAR QUALQUER ACIDENTE, É OBRIGATÓRIO FIXAR O MÓVEL NA PAREDE. OBRIGADO!  
PARA EVITAR CUALQUIER ACCIDENTE ES OBLIGATORIO ANCLAR EL MUEBLE EN LA PARED. GRACIAS.

