

ASSEMBLY INSTRUCTIONS MANUAL DE MONTAGEM / INSTRUCCIONES DE ARMADO

GARDEN STAND
RACK GARDEN
RACK GARDEN

Reference
Referência
Referencia

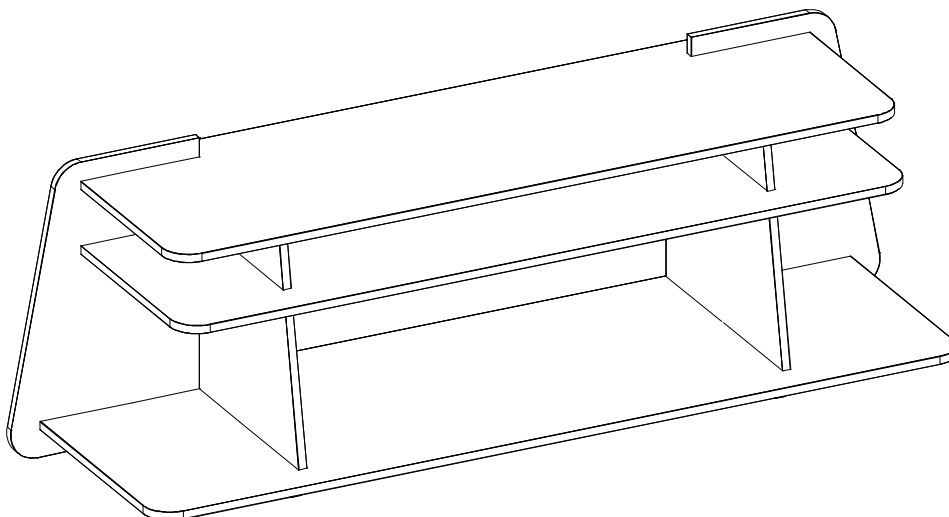
230009

Revised
Revisão
Revisión

00



ENGLISH
PORTUGUÊS
ESPAÑOL

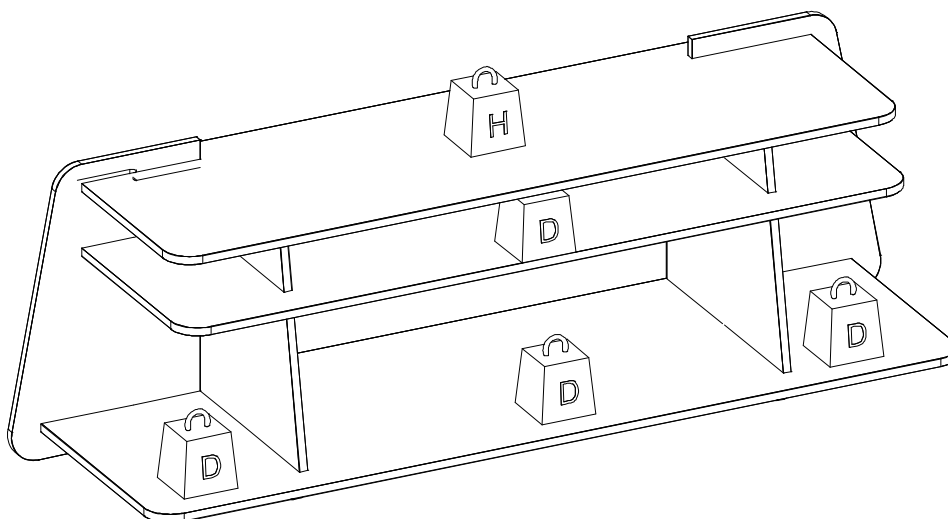


MAXIMUM RECOMMENDED WEIGHT
BEING THIS EVENLY DISTRIBUTED.

PESO MÁXIMO RECOMENDADO SENDO
ESTE DISTRIBUÍDO UNIFORMEMENTE.

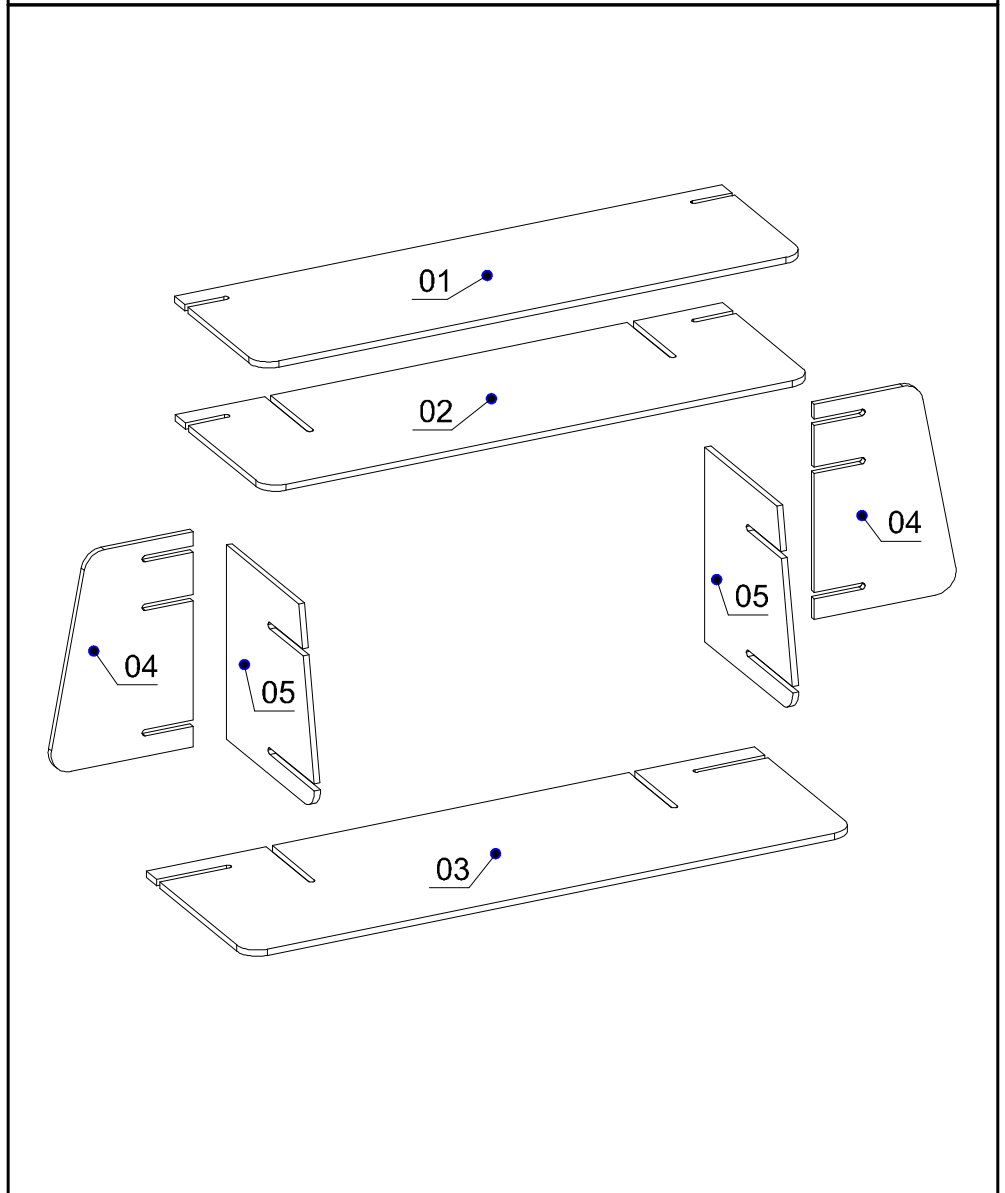
PESO MÁXIMO RECOMENDADO SIENDO
ESTE UNIFORMEMENTE DISTRIBUIDO.

	LB	KG
–		
D	11	5
H	44	20



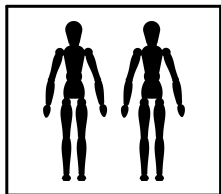
N°	Measures_Inches	Medidas_cm	Qty./Qtd.
01	53 1/8 x 16 3/8 x 5/8	135.0 x 41.5 x 1.5	1
02	53 1/8 x 17 1/2 x 5/8	135.0 x 44.5 x 1.5	1
03	59 x 19 1/2 x 5/8	150.0 x 49.5 x 1.5	1
04	20 1/2 x 13 3/4 x 5/8	52.0 x 34.9 x 1.5	2
05	18 1/2 x 17 1/8 x 5/8	47.0 x 43.5 x 1.5	2

PARTS IDENTIFICATION
IDENTIFICAÇÃO DAS PEÇAS / IDENTIFICACIÓN DE LAS PIEZAS



YOU WILL NEED / VOCÊ VAI PRECISAR DE / USTED NECESITARÁ

Tools not supplied / Ferramentas não fornecidas / Herramientas no incluidas



2 People
 2 Pessoas
 2 Personas



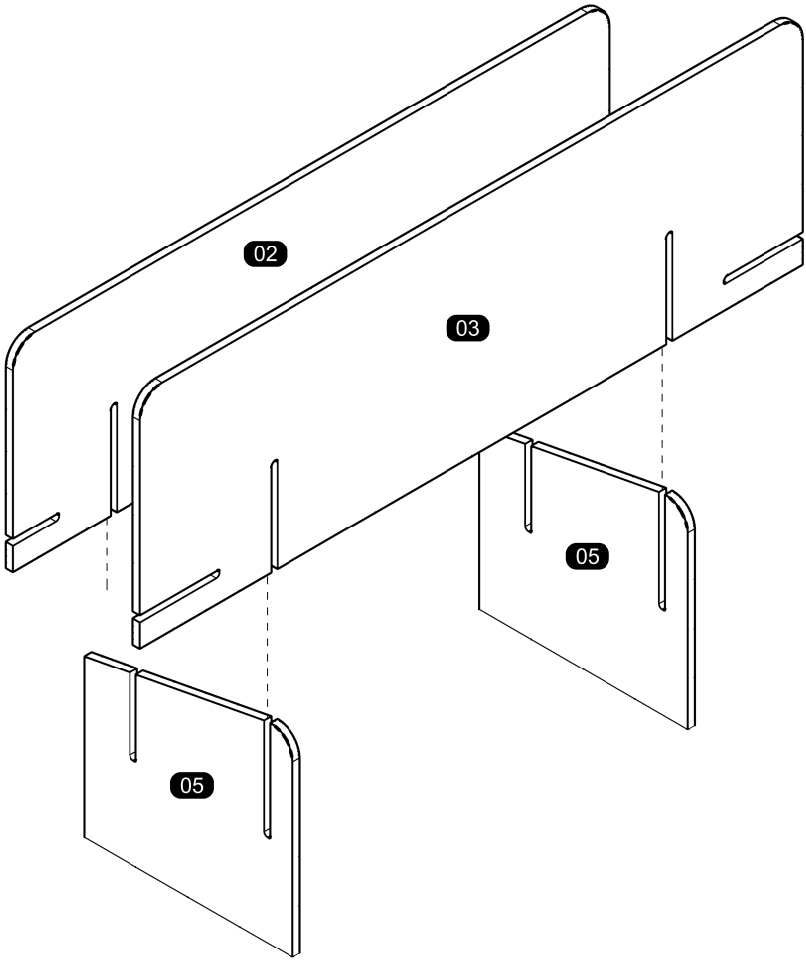
The separation of the accessories before you start the assembly will facilitate the same. In case of doubt on the size of the screws and bolts, use the ruler to bottom of page 3.

A separação dos acessórios antes de iniciar a montagem facilitará a mesma. Em caso de dúvida no tamanho dos parafusos e cavilhas, utilize a régua ao final da página 3.

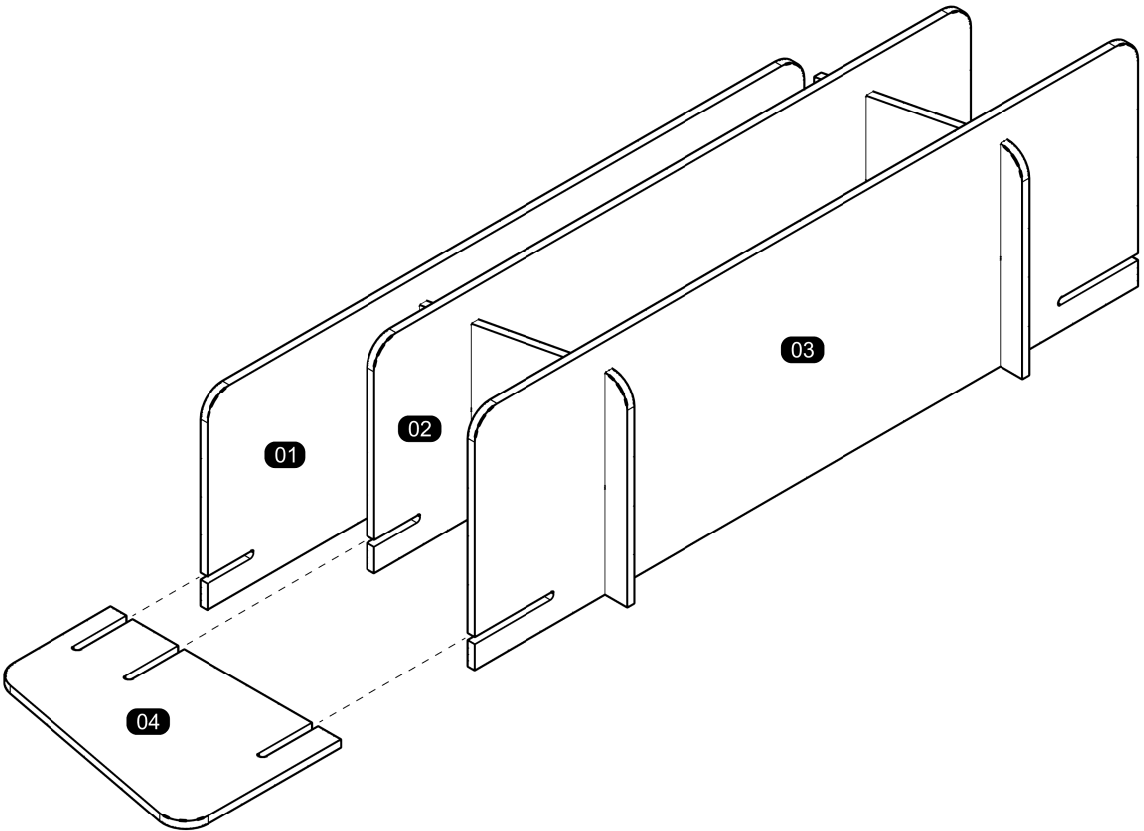
La separación de los accesorios antes de comenzar el armado facilitará el mismo. En caso de duda sobre el tamaño de los tornillos y taquetes, utilice la regla al pie de página 3.

**ASSEMBLY
MONTAGEM / ARMADO**

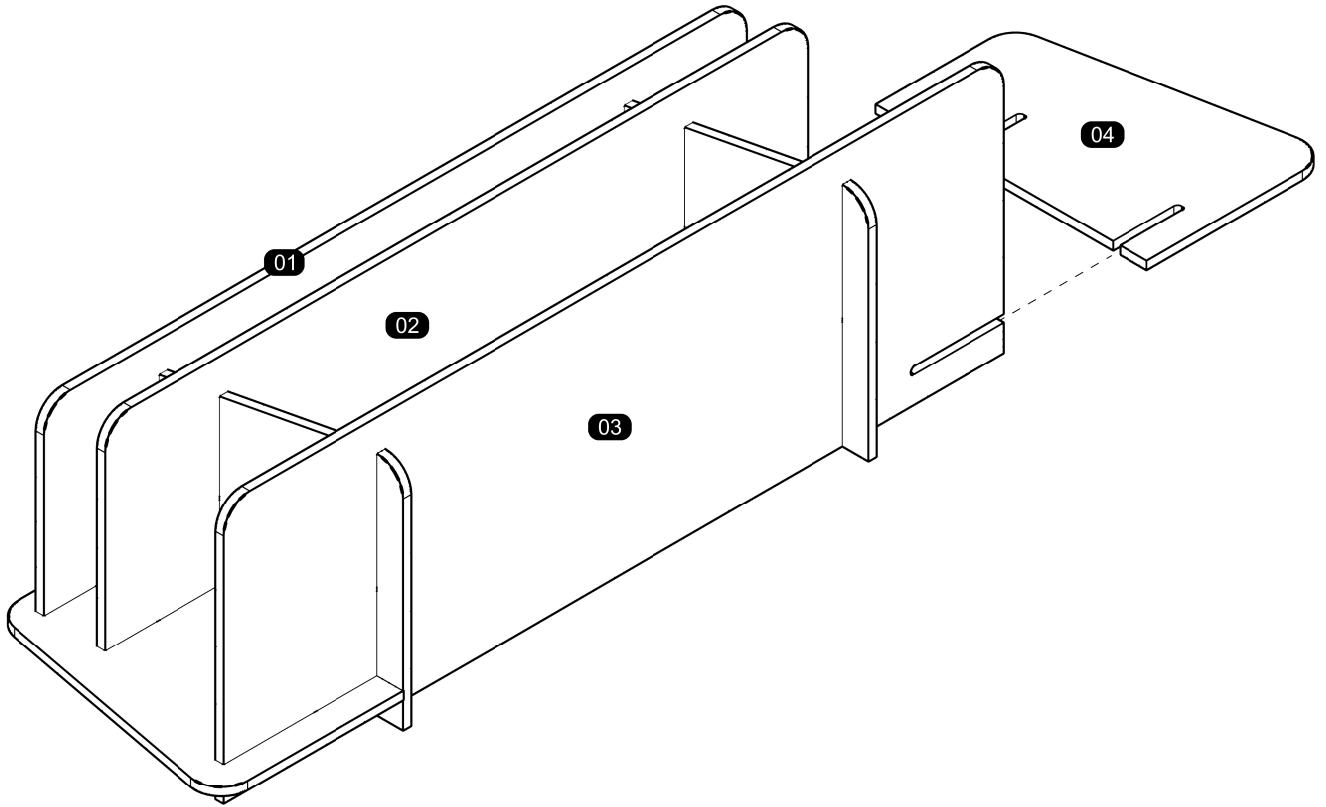
01



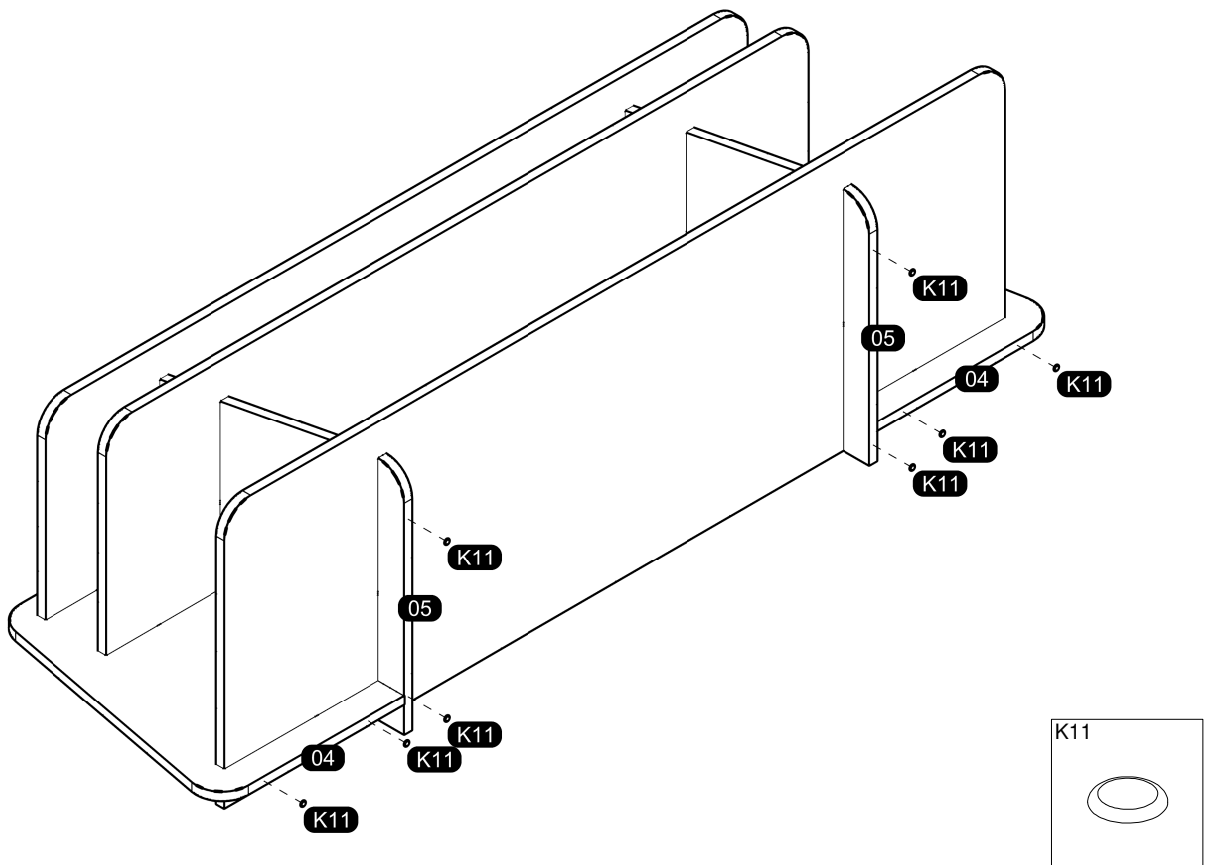
02



03



04



MUITO OBRIGADO POR ESCOLHER A POLITORNO

Queremos lhe agradecer por nos deixar entrar na sua casa e fazer parte da sua vida. Gostaríamos também de saber o que você achou da qualidade dos nossos produtos, se precisa de mais alguma informação e se o manual e vídeos de montagem foram suficientes para você montar o móvel sem dificuldades. Enfim, estamos aqui para lhe atender de segunda à sexta-feira, das **7h15 às 11h45** e das **13h15 às 17h** através dos canais abaixo:



☎ (54) 3458-1300 📞 (54) 99172-2799
 f Politorno 🌐 Politorno.com.br
 📺 Politorno 📄 Politorno.com.br/blog
 📷 MoveisPolitorno ✉ sac@politorno.com.br



POLIMONT - O SEU ASSISTENTE DE MONTAGEM

Acesse www.youtube.com/politorno para assistir ao vídeo de montagem deste produto. Caso você ainda considere necessária a contratação de um profissional, consulte a aba **Parceiros** do nosso site. Lá, temos profissionais capacitados para lhe indicar nas principais cidades do Brasil (despesas por sua conta).

Por favor, atente-se às orientações sobre a **montagem do seu móvel**:

- Siga rigorosamente todas as instruções de montagem do manual;
- A montagem deve ser feita em uma superfície limpa e plana. Aconselhamos usar a própria embalagem de papelão para forrar o piso;
- Verifique se as quantidades de peças e acessórios estão de acordo com o manual de montagem;
- Compare atentamente os furos de cada peça com as ilustrações do manual;
- Utilize as ferramentas indicadas e só use parafusadeira se tiver habilidade, pois o uso inapropriado pode danificar peças e/ou acessórios;
- Se o produto solicitar fixação na parede, tenha o cuidado para não atingir fios e canos ao furar a parede;
- Pisos desnivelados ou irregulares comprometem a estabilidade e o esquadro do produto;
- Se tiver dúvidas no processo de montagem, entre em contato conosco através dos canais disponíveis nesta página.

THANK YOU FOR CHOOSING POLITORNO

We would like to thank you for choosing Politorno to be part of your life. And we would also like to know what you think of the quality of our products, if you need more information and if our manual and the assembly videos were sufficient for help you to assemble your furniture without difficulties. Anyway, we are here to serve from Monday to Friday, **7:15 am to 11:45 am** and **1:15 pm to 5:00 pm** (local time) by the channels below:



f Politorno.EN 🌐 Politorno.com.br/en
 📺 Politorno ✉ export1@politorno.com.br
 ☎ +55 (54) 3458-1300



POLIMONT - YOUR ASSEMBLY ASSISTANT

Visit www.youtube.com/politorno to watch the assembly video of this product. Please pay attention to the guidelines below on assembling your furniture:

- Carefully following all the assembly instructions;
- The assembly should be done in a clean and flat surface. We recommend that you use the product packaging to cover the floor;
- Verify that the quantities of pieces and accessories are in accordance with the assembly manual;
- Carefully compare the holes of each piece with the manual illustrations;
- Use the right tools and only use a electric screwdriver if you have skills because inappropriate use can damage to pieces and/or accessories;
- If the product require wall assembly, be careful to don't hit in wires and pipes while drilling the wall;
- Irregular floors damages the stability and the square of the product;
- If you have any questions in the assembly process, please contact us through the channels available on this page.

GRACIAS POR ELEGIR POLITORNO

Nos gustaría de agradecerle por haber elegido Politorno para hacer parte de su vida. Y también nos gustaría saber lo que piensa de la la calidad de nuestros productos, si necesita más informaciones y si el manual y los vídeos de armado han sido suficientes para ayudarle a armar su mueble sin dificultades. De todos modos, estamos aquí para servirle de lunes a viernes, de **7h15 a 11h45** y de **13h15 a 17h** a través de los canales abajo:



f Politorno.ES 🌐 Politorno.com.br/es
 📺 Politorno ✉ export1@politorno.com.br
 ☎ +55 (54) 3458-1300



POLIMONT - SU ASISTENTE DE ARMADO

Aceda a www.youtube.com/politorno para ver el vídeo de armado de este producto. Por favor, preste atención a las directrices sobre el armado de su mueble:

- Siga con atención todas las instrucciones de armado;
- El armado debe realizarse en una superficie limpia y plana. Aconsejamos utilizar el empaque del producto para cubrir el suelo;
- Verifique si las cantidades de piezas y accesorios están de acuerdo con las instrucciones;
- Compare cuidadosamente los agujeros de cada pieza con las ilustraciones del manual;
- Utilice las herramientas indicadas y solamente utilice destornillador eléctrico si tienes habilidades ya que el uso inadecuado podrá ocasionar daños a las piezas y/o accesorios;
- Si el producto requiere armado en la pared, tenga cuidado de no golpear el cableado y las tuberías cuando perforar;
- Pisos desiguales o irregulares comprometen la estabilidad y la plaza del producto;
- Si tienes dudas en el proceso de armado, por favor contáctenos a través de los canales disponible en este impreso;

LIMPEZA E CONSERVAÇÃO

- Respeite os pesos máximos indicados no manual de montagem;
- Evite expor o produto à luz direta do sol, pois com o passar do tempo as cores do móvel poderão desbotar ou amarelar;
- Sempre instale o produto em um ambiente coberto e fechado;
- Evite o contato do produto com a umidade. Não coloque toalhas úmidas ou molhadas sobre o móvel;
- Se, por eventualidade, ocorrer derramamento de líquido (ou outra substância) sobre o produto, seque e limpe imediatamente;
- Para limpeza utilize um pano macio umedecido com água e sabão neutro, seguido de pano seco. Não utilize produtos químicos ou abrasivos, pois estes danificam o revestimento do móvel;
- Para remover os números impressos nas peças, utilize a borracha fornecida no kit de ferragens.
- Evite que substâncias ácidas (sal, vinagre, limão, etc.) entrem em contato com o produto;
- Não suba sobre o móvel se este não foi projetado para tal função;
- Não faça esforço ou apoie-se sobre portas e gavetas, se houver;
- Não utilize estiletes ou objetos cortantes sobre o produto;
- Recomendamos forrar a(s) prateleira(s) nas áreas de maior atrito;
- Se precisar mover o produto de lugar, nunca arraste-o. Sempre eleve o mesmo e carregue-o;
- A desmontagem e remontagem do produto não é aconselhada, por reduzir a eficiência das fixações do móvel.

TERMO DE GARANTIA

A Politorno oferece garantia contra defeitos de fabricação por **seis meses** (180 dias), sendo 90 dias de garantia legal e 90 dias de garantia contratual, contados a partir da data de entrega do produto ao consumidor.

O presente termo perde efeito quando o produto sofrer adaptações e ou alterações do projeto original, bem como quando constatado mau uso do produto, a exemplo da não observância das orientações de montagem, limpeza e conservação.

Guarde o manual de montagem para consultas futuras. Guarde também a nota fiscal de compra do produto, pois ela é necessária para solicitar a assistência técnica.

Recomendamos que a solicitação de atendimento de assistência técnica seja feita diretamente à Politorno através dos canais abaixo:

- **www.politorno.com.br/atendimento**: preenchimento de formulário disponível no link **Assistência técnica**;
- **sac@politorno.com.br**: envio de e-mail relatando o ocorrido, anexando fotos e cópia da nota fiscal de compra;
- **54 3458 1300**: ligando para nós e pedindo para falar com o SAC.

CLEANING AND CARE

- Respect the maximum weights indicated of the assembly manual;
- Avoid exposing the product to the sun light. Over the time the product may discolor or have yellowing;
- Install the furniture always in an environment covered and closed;
- Avoid contact with moisture. Do not place damp or wet towels on the product;
- In the event water spills occur or other substance on the furniture, dry immediately;
- For cleaning use a soft cloth moistened with mild soap and water, followed dry cloth. Do not use chemicals or abrasives for cleaning because they will damage the finish;
- Prevent that acidic substances (salt, vinegar, lemon...) get in contact with your furniture;
- We recommend lining the shelve (s) in the areas of greatest friction with smooth plastic;
- If you need to move the furniture, always carry the same. Do not drag;
- Do not climb on the furniture if this was not designed for this;
- Do not use box cutters or sharp objects on the product;
- Do not strain or lean on doors and drawers, if any;
- The product disassembly and reassembly is not recommended by reducing the efficiency of the cabinet fixtures.
- To erase the numbers printed on the pieces, use the rubber into the accessories pack.

WARRANTY TERM

The Politorno offers warranty against manufacturer's defect for (06) six months from the the date of delivery of the product to the consumer;

The request of technical assistance should be made directly to the store that you have purchased the product;

This warranty loses effect when the product suffers adaptations or changes from the original project as well as misuse of the product, I note the example of non-compliance with the assembly guidelines, conservation and cleaning;

We recommend that you keep the assembly manual;

Keep the purchase invoice of the product, as it is necessary for require your warranty.

CONSERVACIÓN Y LIMPIEZA

- Respetar los pesos máximos indicados en el manual de armado;
- Evite exponer el producto al sol. Con el paso del tiempo el producto podrá "descolorar" o tener amarillento;
- Instale el gabinete siempre en un entorno cubierto y cerrado;
- Evite el contacto con la humedad. No ponga toallas húmedas o mojadas sobre el producto;
- Si por eventualidad ocurrir derrames de agua u otra substancia en el mueble, secarlo inmediatamente;
- Para la limpieza utilice una franela suave humedecida con jabón suave y agua, seguida por una franela seca. No utilice productos químicos o abrasivos para la limpieza. Ellos pueden dañar el acabado;
- Evitar que sustancias ácidas (sal, vinagre, limón...) entren en contacto con los muebles;
- Recomendamos revestir las repisas en las zonas de mayor fricción, con el plástico liso;
- Si tienes que quitar el mueble, llevar siempre. No lo arrastre;
- No suba sobre em mueble si él no fue proyectado para tal función;
- No utilice cuchillas o objetos afilados sobre el producto;
- No forzar ni apoyarse en las puertas y cajones, caso hayan;
- No se recomienda el desensamble y reensamble del producto, reduciendo la eficacia de los accesorios de fijación.
- Para eliminar los números impresos en las piezas, utilice la goma de borrar que esta dentro de la bolsa de accesorios.

TÉRMINO DE GARANTÍA

Politorno ofrece garantía contra defectos de fabricación de (06) seis meses desde la fecha de entrega del producto al consumidor;

La solicitud de asistencia técnica deberá ser hecha directamente a la tienda en que compraste el producto;

La presente garantía pierde efecto cuando el producto sufre adaptaciones o modificaciones del proyecto original, así como uso indebido del producto, observe el ejemplo de incumplimiento de directrices de montaje, conservación y limpieza;

Se recomienda que conserve las instrucciones de armado;

Guarde el recibo de compra del producto, una vez que es necesario tenerlo para exigir la garantía.