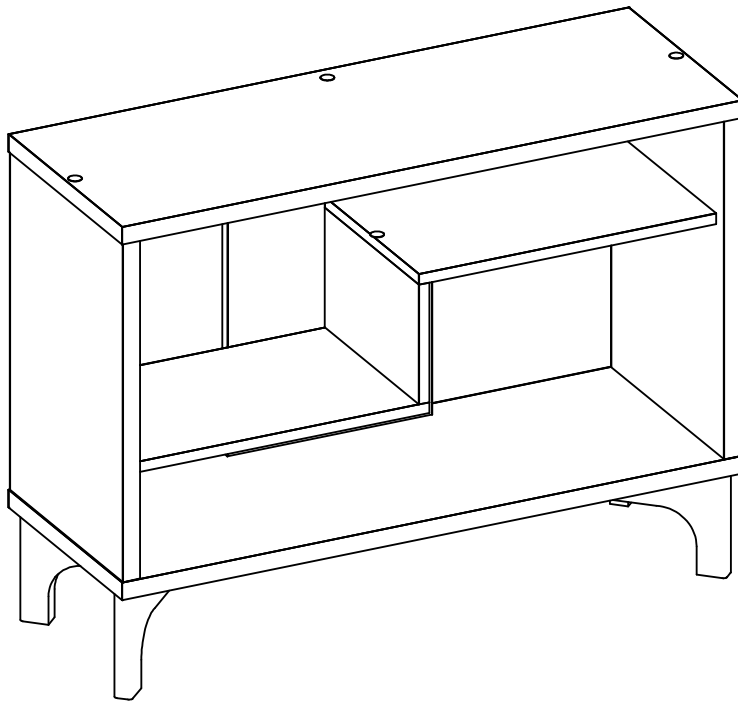


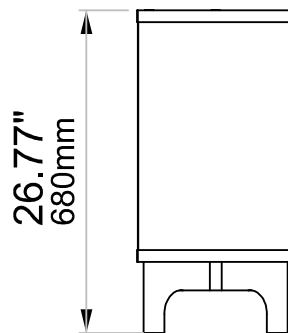
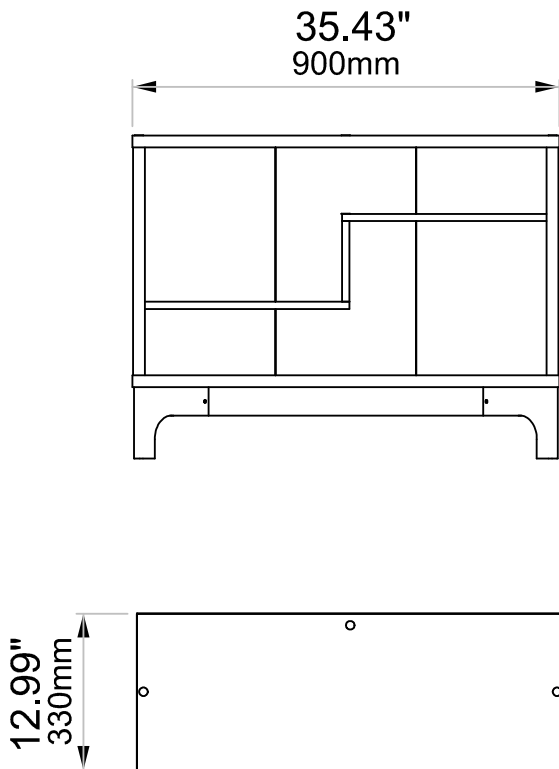
Gowanus

Accent Display Sideboard 8LC

Click here to access Assembly Video
Haga clic para acceder al Video de Armado



Dimensions/Dimensiones/Dimensions:



**Assembly Instructions/
Instrucciones de Montaje/
Notice de Montage.**

Introduction / Introducción / Introduction:

***Read the manual and follow the steps for the perfect assembly.**
***Prepare the environment before you start. Leave the room completely clean to start the assembly. Use the carton of the box as a protection layer to separate and protect the parts in order to avoid damages. Image 01.**

***Don't install it in areas that may be damp, with infiltrations.**

*Observe cuidadosamente el manual y siga estrictamente los pasos de montaje.

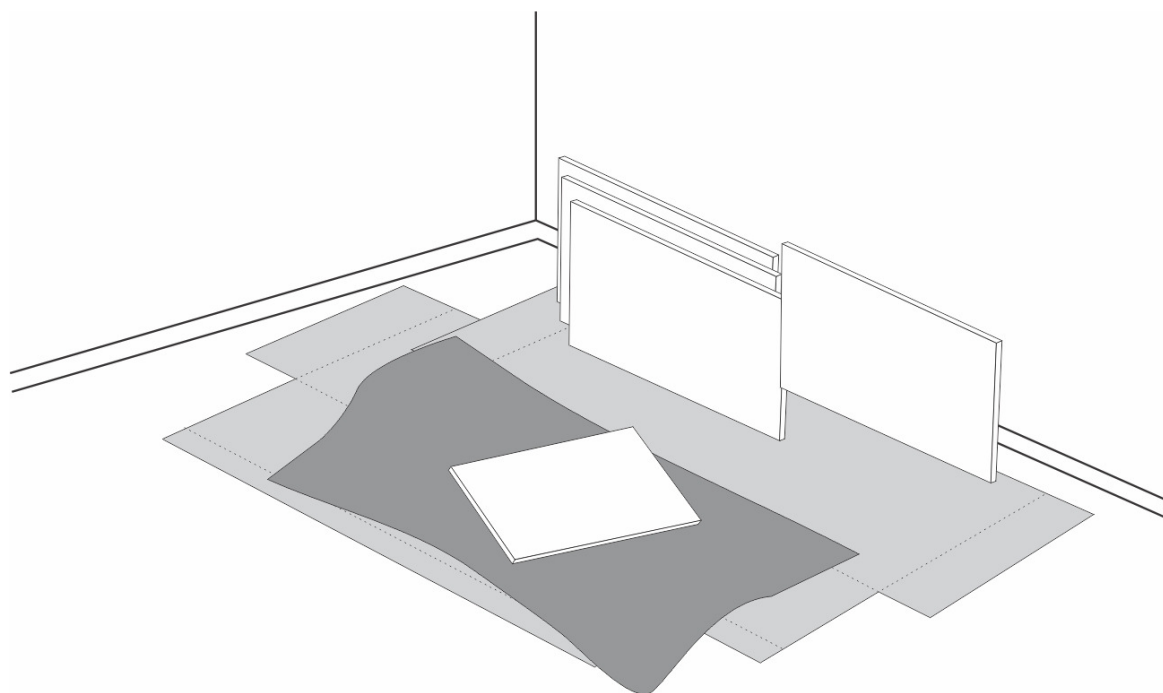
*Antes de comenzar prepare el ambiente, dejando completamente limpio y con buen espacio para iniciar el montaje del producto. Utilice el cartón del propio embalaje, así como la protección de manta aislante para separar y apoyar las piezas retiradas de la caja. Forra el área de montaje con la manta aislante, así evita avería en la piezas durante el proceso de montaje, Image 01.

*No instalar en superficies húmedas, conyener infiltraciones.

* Lisez et souivez rigoureusement les indications décrites dans ce manuel pour une correcte instalation du produit.

* Choisissez un emplacement propre et adéquat avant de commencer l'installation. Utilisez le carton d'emballage comme protection et placez les pièces sur lui por éviter les dommages pendant le montage. Figure 01.

* Ne pas installer sur une surface humide, avec des infiltrations.



***Before beginning the assembly check all components with the parts list, separate hardware by type and assemble the furniture lying down.**

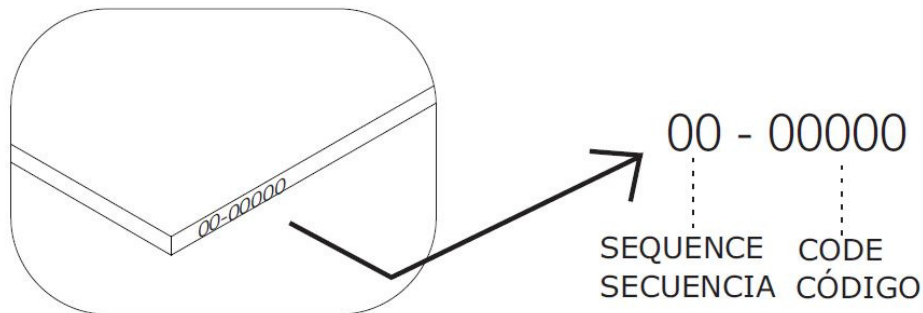
*Antes de comenzar el montaje compruebe todos los componentes con la lista de piezas, separe los herrajes por tipo e montar el móvil acostado.

*Avant de commencer le montage, vérifiez tous les composants à l'aide de la liste de pièces. Séparez les accessoires selon le tipe et faire le montage avec le meuble couché.

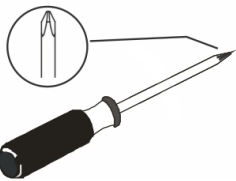
*** The parts come with their code stamped on.**

* Los códigos de las pieza están sellados en las mismas.

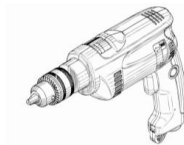
* Le code est imprimé sur chaque pièce.



Tools / Herramientas / Outils

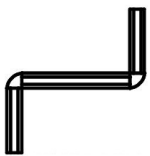


RUBBER CAUCHO /
MARTEAU EN CAOUTCHOUC

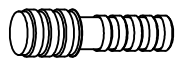


= x01

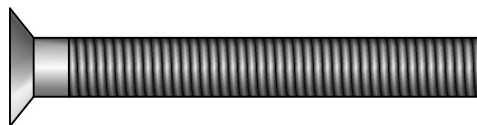
Hardwares / Accesorios / Ferrures de Fixation



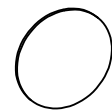
(A) = x1



(B) = x22



(C) = x10



(D) = x6



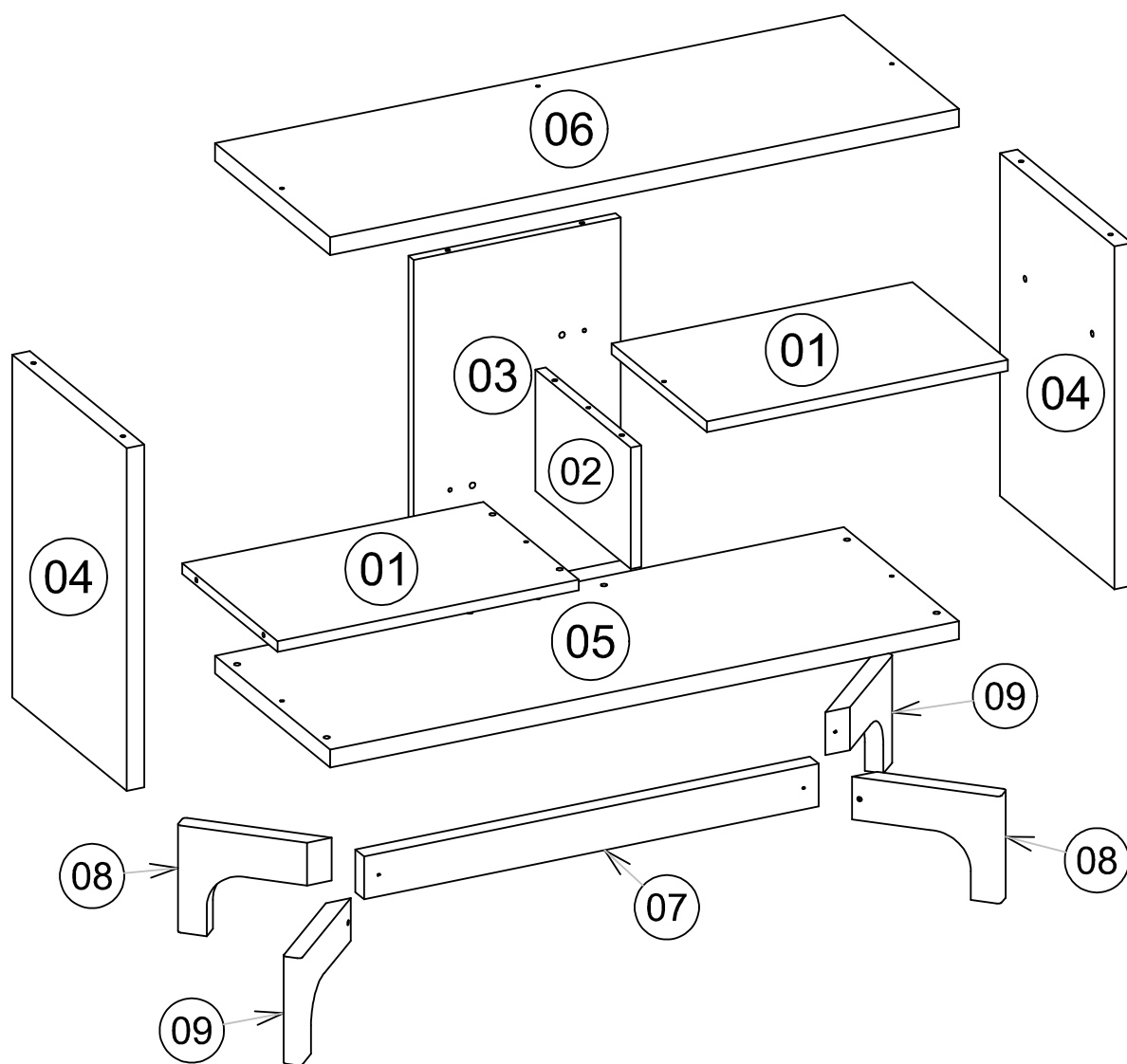
(E) = x4



(F) = x10

PARTS / PIEZAS / PIÉCES


SECUENCIA / SECUENCIA	CODE / CÓDIGO	DESCRIPTION / DESCRIPCIÓN	QTY / CANTIDAD
01	51146	SHELF / PRATELERA / ÉTAGÈRE	2
02	51145	DIVISION / DIVISORÍA / CLOISON	1
03	51147	BACKGROUND / FONDO / ARRIÈRE	1
04	51141	SIDE / LATERAL / CÔTÉ	2
05	51140	BASE	1
06	51143	TOP BOARD / CUBIERTA / CHAPEAU	1
07	PES0408	FOOT SUPORT / SOPORTE PARA PIES / REPOSE-PIED	1
08	PES0415	RIGHT FOOT / PIE DERECHO / PIED DROIT	2
09	PES0383	LEFT FOOT / PIE IZQUIERDO / PIED GAUCHE	2



*** Before starting, you have to know:**


* Antes de empezar, necesitas saber:

* Avant de commencer, vous devez savoir:

() You should always fix the dowel until the end using a rubber hammer.


Deves siempre fijar ese accesorio hasta el final usando un martillo de caucho

Vous devez toujours fixer complètement la cheville avec un marteau en caoutchouc.

() You must screw thi hardware using an eletric drilling machine or phillips screwdriver only in the 0,236 inches hole (the smaller hole).

Deves siempre fijar ese accesorio usando un taladrador eléctrico o llave Phillips solamente en el agujero de 6mm.

Vous devez visser l'accessoire avec une visseuse ou un tournevis seulement dans le trou de 6 mm.

() Suggested tool for securing the screw.

Herramienta sugerida para asegurar el tornillo.

Outil suggéré pour visser l'écrou.



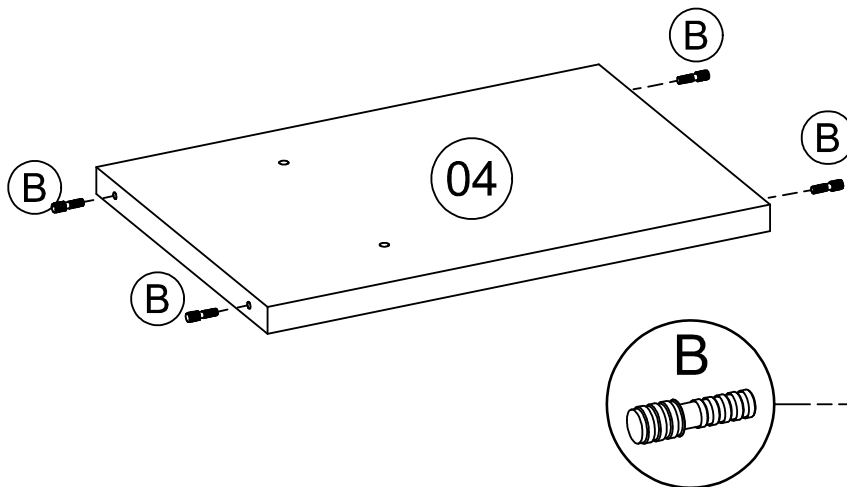
STEP / PASO 01 / 1er ÉTAPE

*** Insert accessorie "B" into the extremity of part 04.**

* Encaja lo accesorio "B" en los extremos de la pieza 04.

* Fixez la ferrure "B" dans les extrémités de la pièce 04.

2x



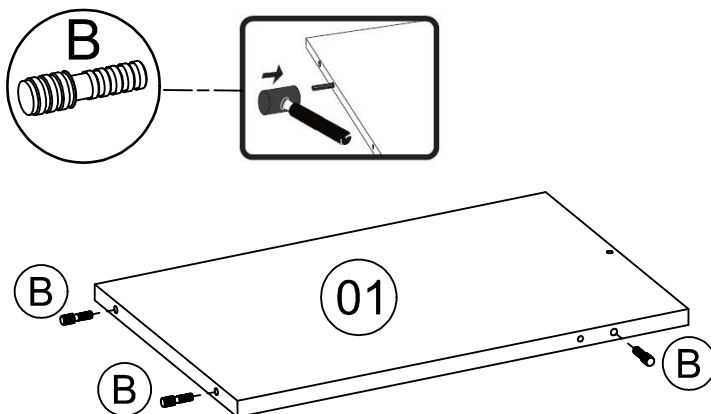
STEP / PASO 02 / 2er ÉTAPE

*** Insert accessorie "B" into the extremity of part 01.**

* Encaja lo accesorio "B" en los extremos de la pieza 01.

* Fixez la ferrure "B" dans les extrémités de la pièce 01.

2x

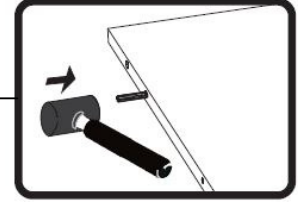
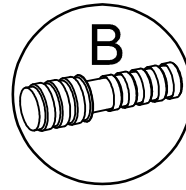
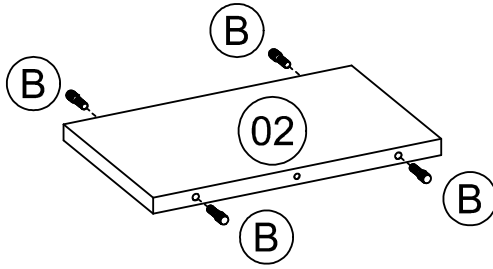


STEP / PASO 03 / 3er ÉTAPE

*** Insert accessorie "B" into the extremity of part 02.**

* Encaja los accesorios "B" en los extremos de la pieza 02.

* Fixez la ferrure "B" dans les extrémités de la pièce 02.

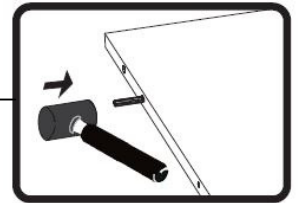
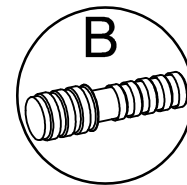
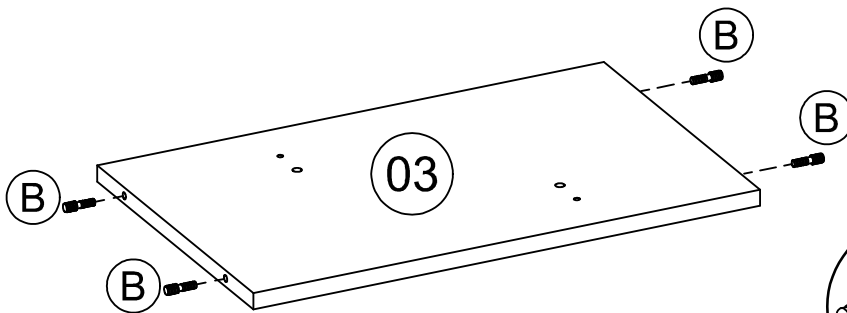


STEP / PASO 04 / 4er ÉTAPE

*** Insert accessorie "B" into the extremity of part 03.**

* Encaja lo accesorio "B" en los extremos de la pieza 03.

* Fixez la ferrure "B" dans les extrémités de la pièce 03.

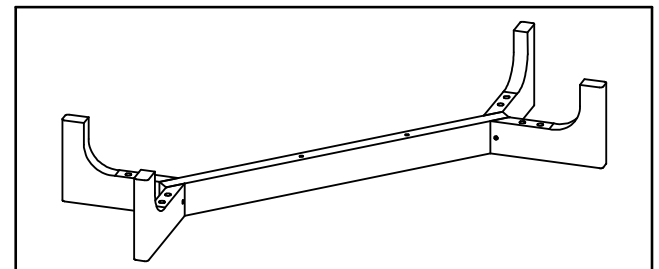
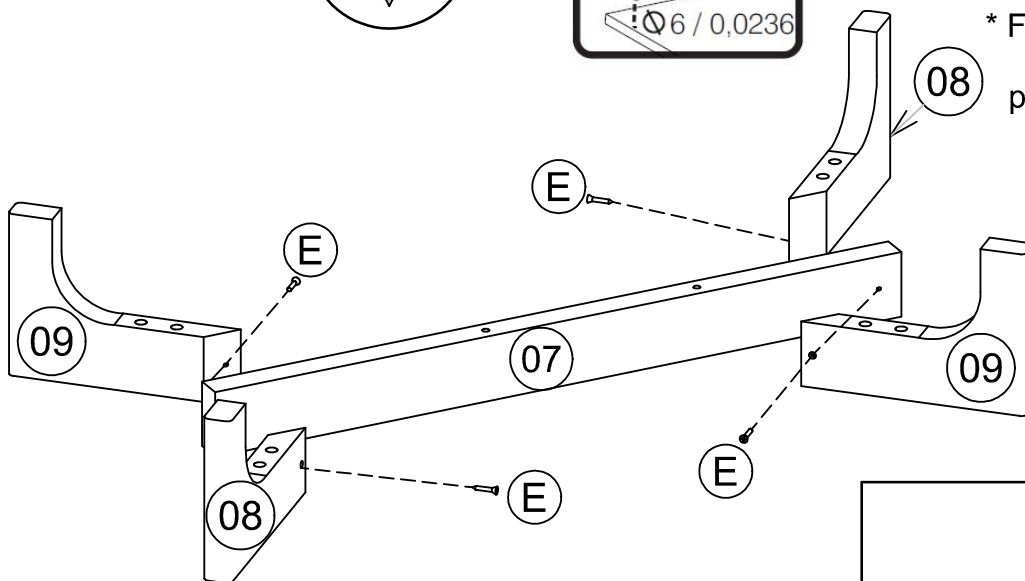
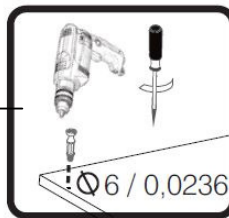
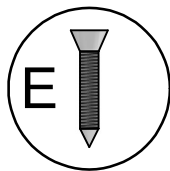


STEP / PASO 05 / 5er ÉTAPE

*** Insert screw "E" according to holes, to secure parts 08 and 09 at the end of part 07 according to the image.**

* Encaja lo tornillo "E", para fijar piezas 08 y 09 al final de la parte 07 segun la imagen.

* Fixez les écrous "E" en suivant les trous de fixation pour joindre les pièces 08 et 09 au but de la pièce 07 comme montre la figure.

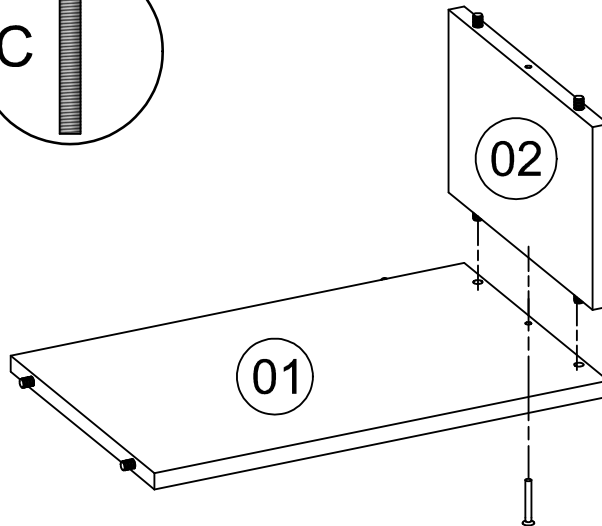
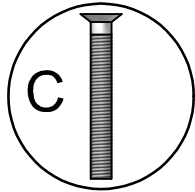
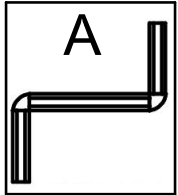


STEP / PASO 06 / 6er ÉTAPE

Suggested tool for securing the screw.

Herramienta sugerida para asegurar el tornillo.

Outil suggéré pour visser l'écrou

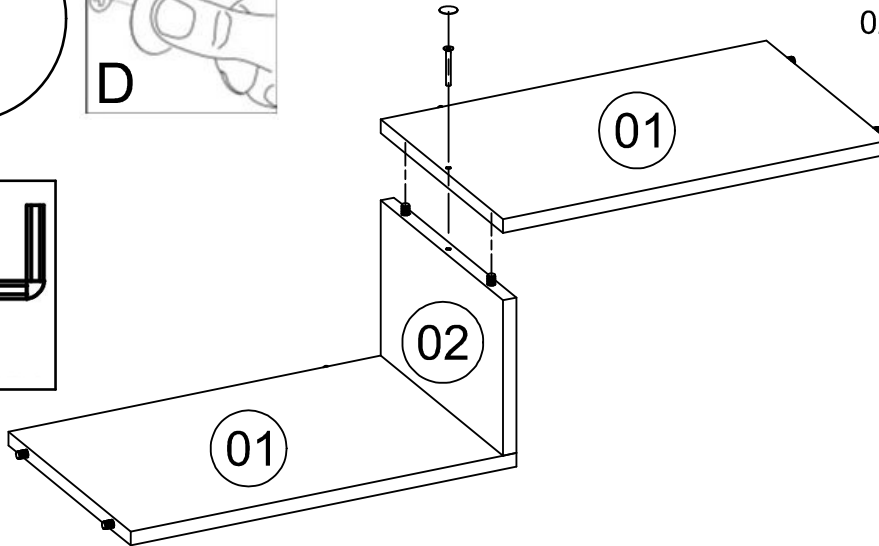
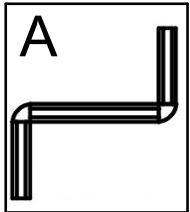
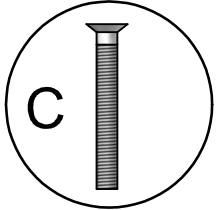


*** Attach part 02 to the part 01 using the screw C.**

* Enganche la pieza 02 en la pieza 01 usando el tornillo C.

* Joignez les pièces 01 et 02 en utilisant écrous "C".

STEP / PASO 07 / 7er ÉTAPE

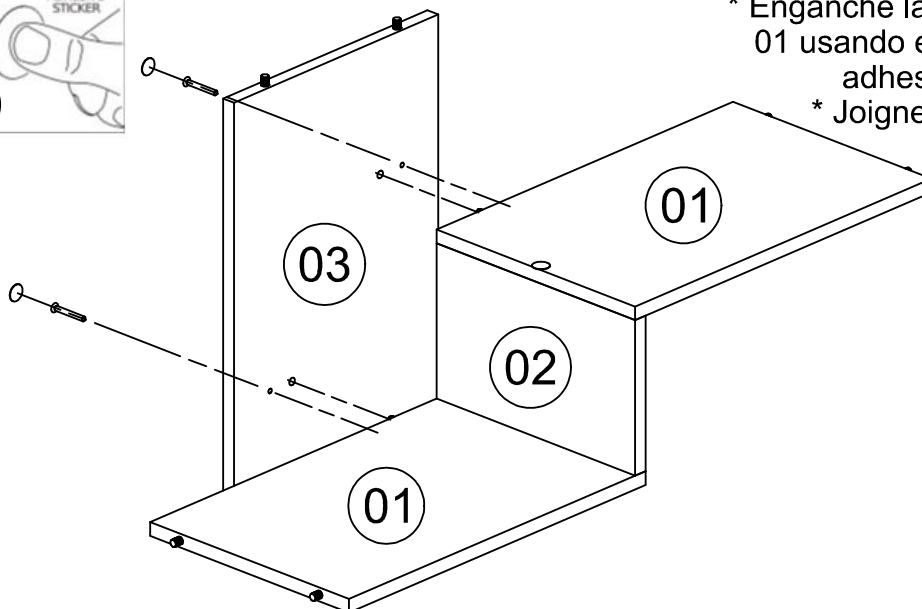
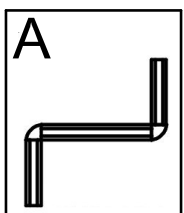
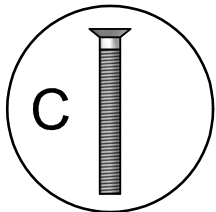


*** Attach part 01 to the part 02 using the screw C, then use sticker D to hide.**

* Enganche la pieza 01 en la pieza 02 usando el tornillo C luego use adhesivo D para esconder.

* Joignez les pièces 01 et 02 en utilisant écrous "C". Ensuite mettez l'autocollant "D".

STEP / PASO 08 / 8er ÉTAPE



*** Attach part 03 to the part 01 using screw C, then use sticker D to hide.**

* Enganche la pieza 03 en la pieza 01 usando el tornillo C luego use adhesivo D para esconder.

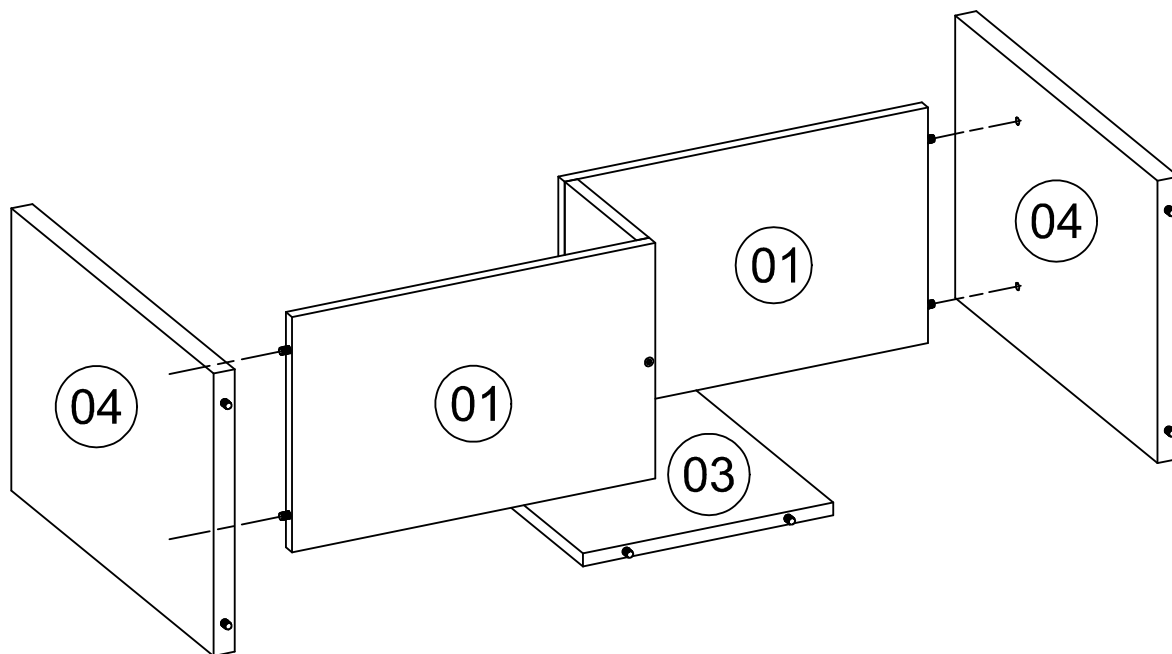
* Joignez les pièces 03 et 01 en utilisant écrous "C". Ensuite mettez l'autocollant "D".

STEP / PASO 09 / 9er ÉTAPE

* **Attach part 04 to the part 01 according the image.**

* Enganche la pieza 04 en la pieza 01 segun la imagen.

* Joignez les pièces 04 et 01 comme montre la figure.

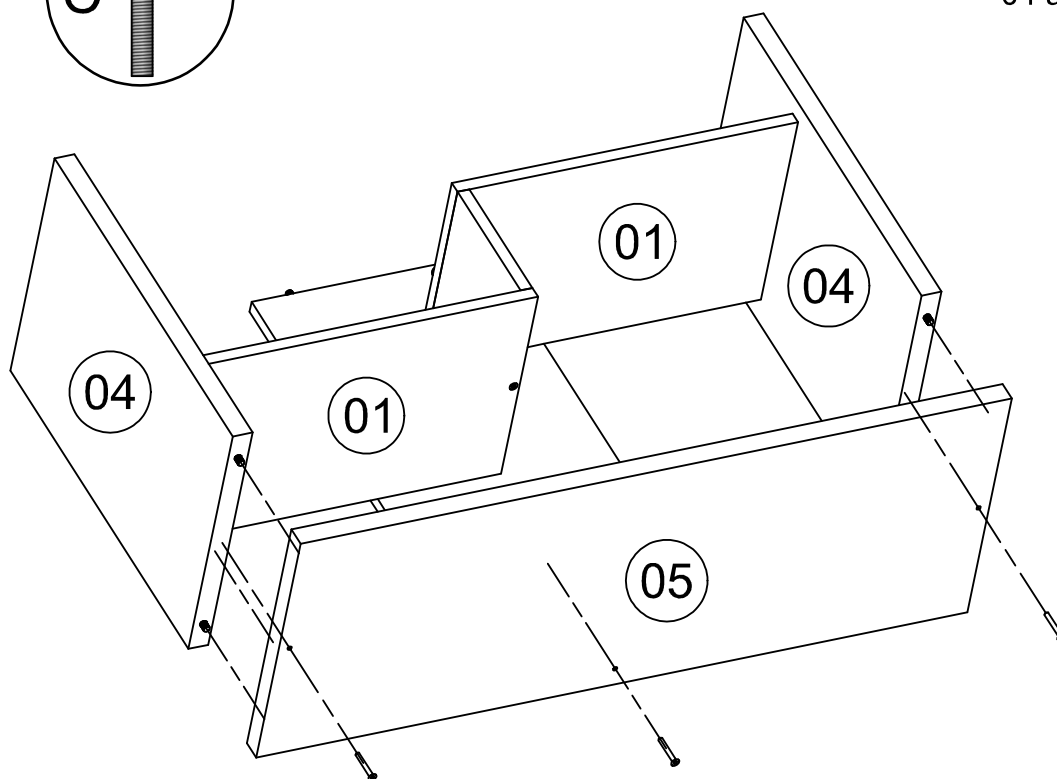
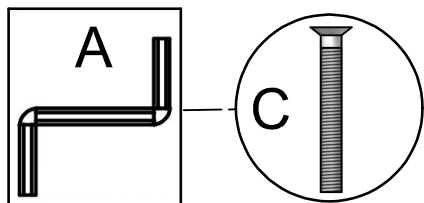


STEP / PASO 10 / 10er ÉTAPE

* **Attach part 05 to the part 04 using screw C.**

* Enganche la pieza 05 en la pieza 04 usando el tornillo C.

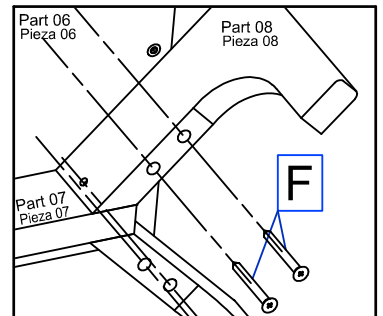
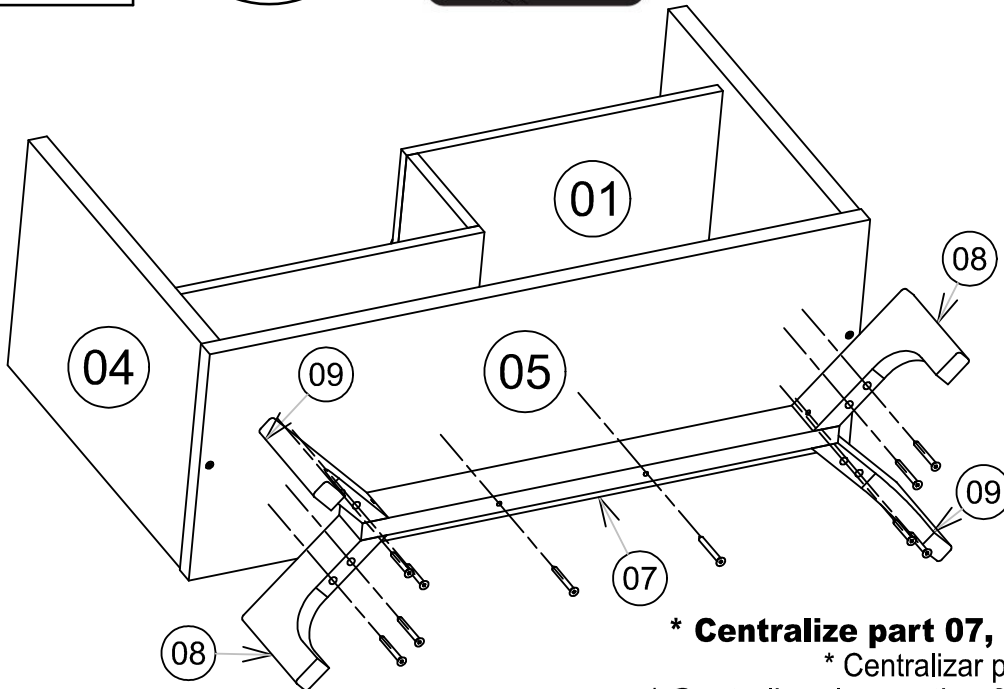
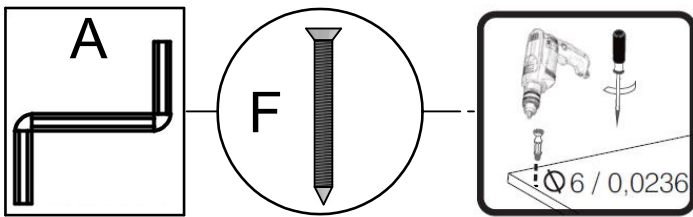
* Joignez les pièces 05 et 04 avec écrous "C".



STEP / PASO 11 / 11er ÉTAPE

*** Attach part 07, 08 and 09 to the part 05 using the screw "F".**

- * Enganche pieza 07, 08 y 09 en la pieza 05, usando el tornillo "F".
- * Joignez les pièces 07, 08 et 09 au partie 05 avec écrous "F".



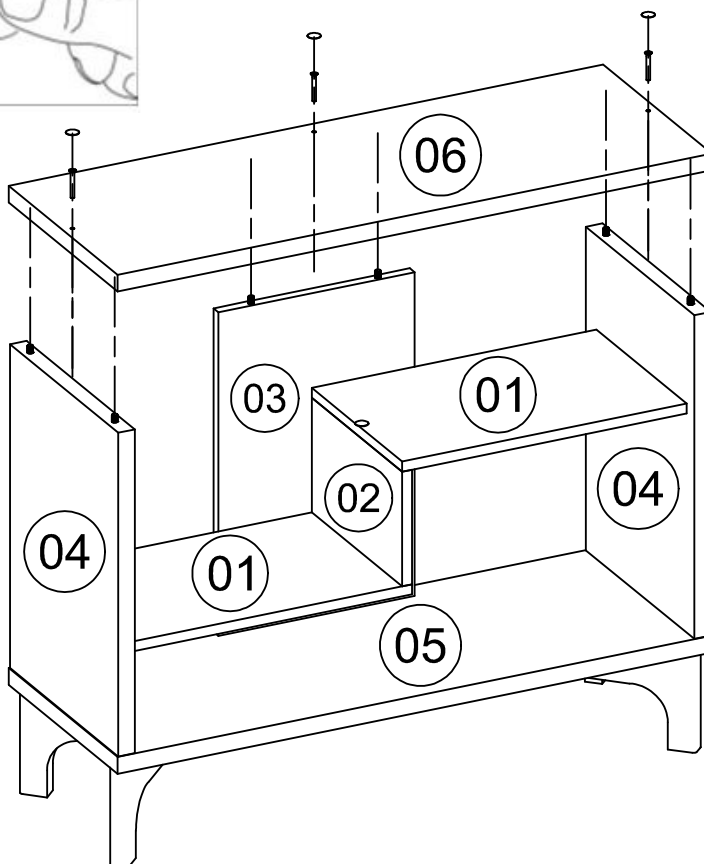
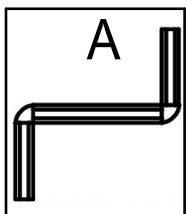
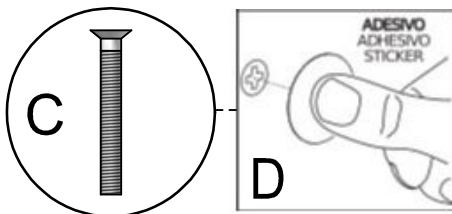
*** Centralize part 07, 08 and 09 to the part 06.**

- * Centralizar pieza 07, 08 y 09 en la pieza 06.
- * Centraliser les parties 07, 08 et 09 dans la partie 06.

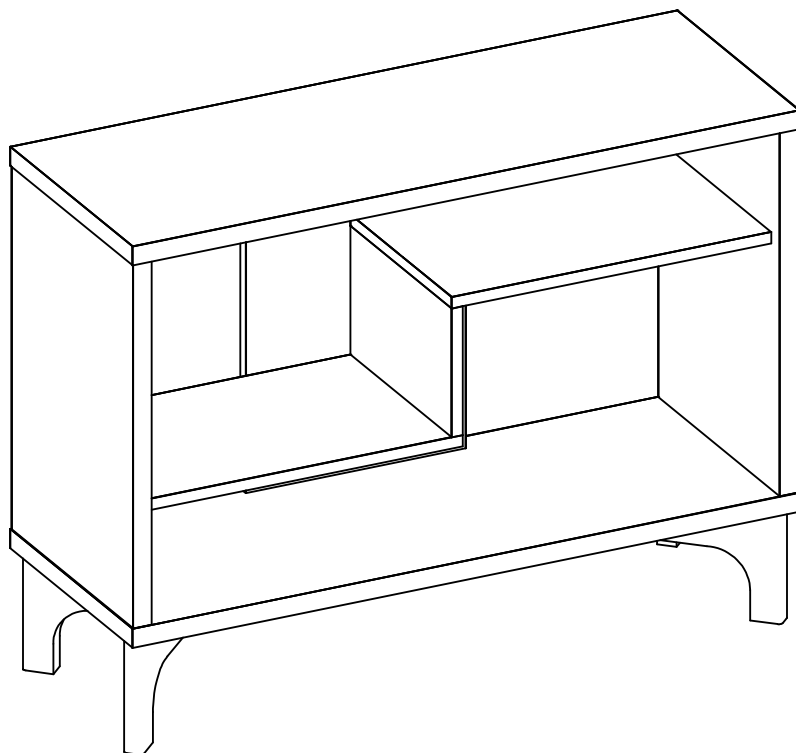
STEP / PASO 12 / 12er ÉTAPE

*** Attach part 06 to the part 04 and 03 using screw C, then use sticker D to hide.**

- * Enganche la pieza 06 en la pieza 04 y 03 usando el tornillo C luego use adhesivo D para esconder.
- * Joignez les pièces 06 au parties 04 et 03 en utilisant écrous "C". Ensuite mettez l'autocollant "D".



FINAL VIEW / ASPECTO FINAL / ASPECT FINAL



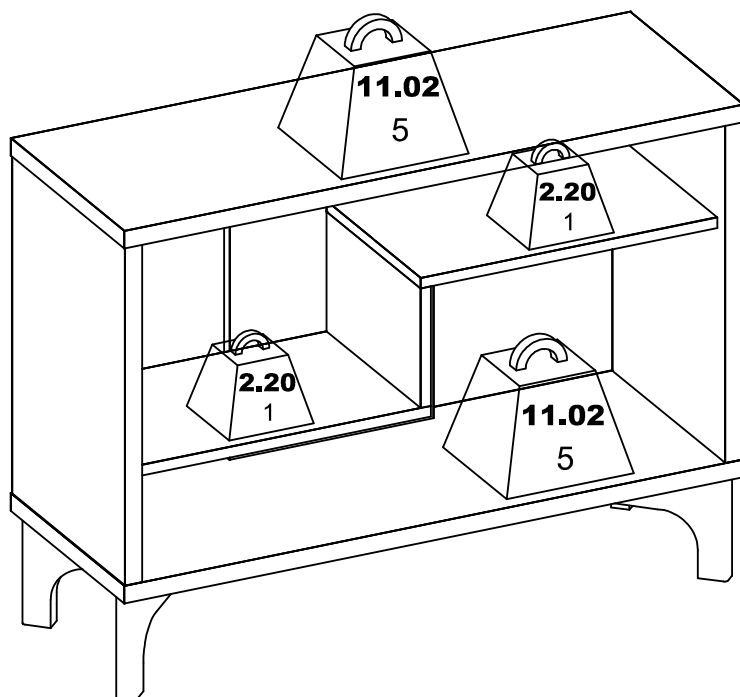
WEIGHT / PESO / POIDS

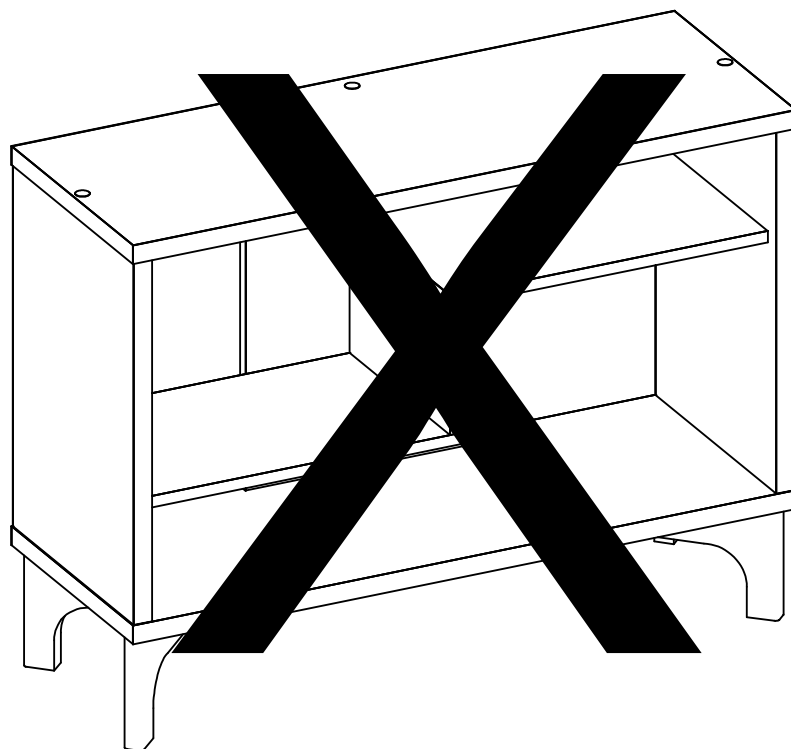


*** Be aware about maximum weights shown in the assembly instruction.**

* Todos los pesos máximos indicados en el manual deben ser respetados.

* Respectez les quantités maximales indiquées dans le mode d'emploi.





*** Don't climb or lean on the furniture.**

* No se suba ni se apoye en el mueble.

* Ne pas monter / s'appuyer sur le meuble.

MAINTENANCE AND CLEANING / MANTENIMIENTO Y LIMPIEZA / NETTOYAGE

*** For cleaning use only cloth slightly dampened in water.**

* Para la limpieza utilice sólo un paño húmedo con agua.

* Pour le nettoyage, utilisez un chiffon humide. Evitez l'utilisation de produits de nettoyage.