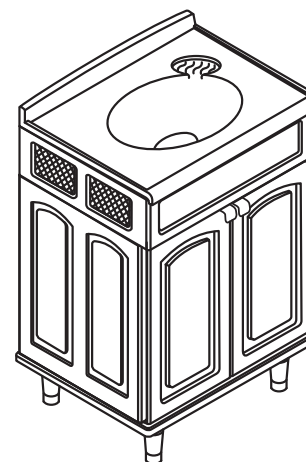
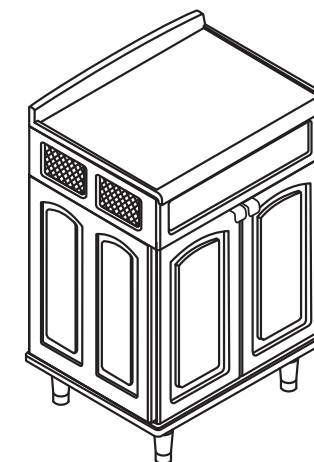


## GABINETE PLÁSTICO

Gabinete plástico • Plastic vanity



GAB 2



GAB 3



Fabricado por:  
**ASTRA S/A INDÚSTRIA E COMÉRCIO**  
C.N.P.J. 50.949.528/0001-80 • Inscr. Est. 407.002.572.119  
Otros países / Other countries:  
55 (11) 4583-7749 / 7736 • export@astra-sa.com.br  
Produzido no Brasil • Hecho en Brasil • Made in Brazil

**SAC 0800.165051**  
**www.astra-sa.com**

MI.GAB2 - Out/2019

**MANUAL DE INSTALAÇÃO**  
Manual de Instalación • Installation Manual



# 5 | Informação técnica

## Informaciones técnicas • Technical information

### GAB2

Gabinete plástico em polipropileno com cuba. Acompanha um kit de acessórios composto por um sifão sanfonado copo, um engate de 40 cm, um conjunto de parafusos e buchas, quatro pés, dois puxadores e uma tampa para válvula.

Gabinete plástico de polipropileno con lavabo. Viene con un kit de accesorios compuesto por un sifón extensible con vaso, un conector flexible de 40 cm, un conjunto de tornillos y tacos, cuatro pies, dos tiradores y una tapa para válvula.

Plastic bathroom vanity made of polypropylene with washbasin. Including an accessories kit with a with flexible cup trap, a 40 cm flexible hose, a set of screws and plugs, four feet, two knobs and a washbasin drain plug.

### GAB3

Gabinete plástico em polipropileno com tampo liso. Acompanha um kit de acessórios composto por dois cestos, quatro pés, um conjunto de parafusos e buchas e dois puxadores.

Gabinete plástico de polipropileno con tapa lisa. Viene con un kit de accesorios compuesto por dos cestos, cuatro pies, un conjunto de tornillos y tacos y dos tiradores.

Plastic bathroom vanity made of polypropylene with smooth top. Including an accessories kit with two baskets, four feet, a set of screws and plugs and two knobs.

# 6 | Limpeza e conservação

## Limpieza y conservación • Cleaning and Maintenance

Mantenha limpo seu gabinete usando apenas uma esponja macia ou pano com detergentes. Não use materiais como saponáceos abrasivos ou palhas de aço, que podem danificar a superfície do seu gabinete.

Mantenga limpio su gabinete utilizando sólo una esponja suave o un paño con detergente. No utilice productos como jabones abrasivos o esponjas de acero, que pueden dañar la superficie de su gabinete.

Keep your bathroom vanity clean using a soft sponge or cloth and detergents. Do not use steel wool or abrasive products as they can damage your bathroom vanity.

# 1 | Índice

## Índice • Index

### 2 - Componentes

Componentes / Components ..... 4

### 3 - Instruções de montagem

Instrucciones de montaje / Mounting instructions ..... 5

#### Instalação da torneira

Instalación de la canilla / Installation of the faucet ..... 5

#### Instalação dos cestos

Instalación de los cestos / Installation of the baskets ..... 7

#### Instalação das portas

Instalación de la puertas / Installation of the doors ..... 8

#### Gabinete com pés

Gabinete apoyado al piso / Vanity with legs ..... 9

#### Gabinete suspenso

Gabinete colgado / Vanity wall mounted ..... 10

#### Instalação da prateleira

Instalación de la repisa / Installation of the shelf ..... 11

### 4 - Instalação hidráulica (GAB 2)

Instalación hidráulica / Hydraulic installation ..... 12

#### Instalação do sifão

Instalación del sifón / Installation of trap ..... 12

#### Instalação do engate flexível

Instalación de la conexión flexible / Installation of flexible ..... 13

### 5 - Informação técnica

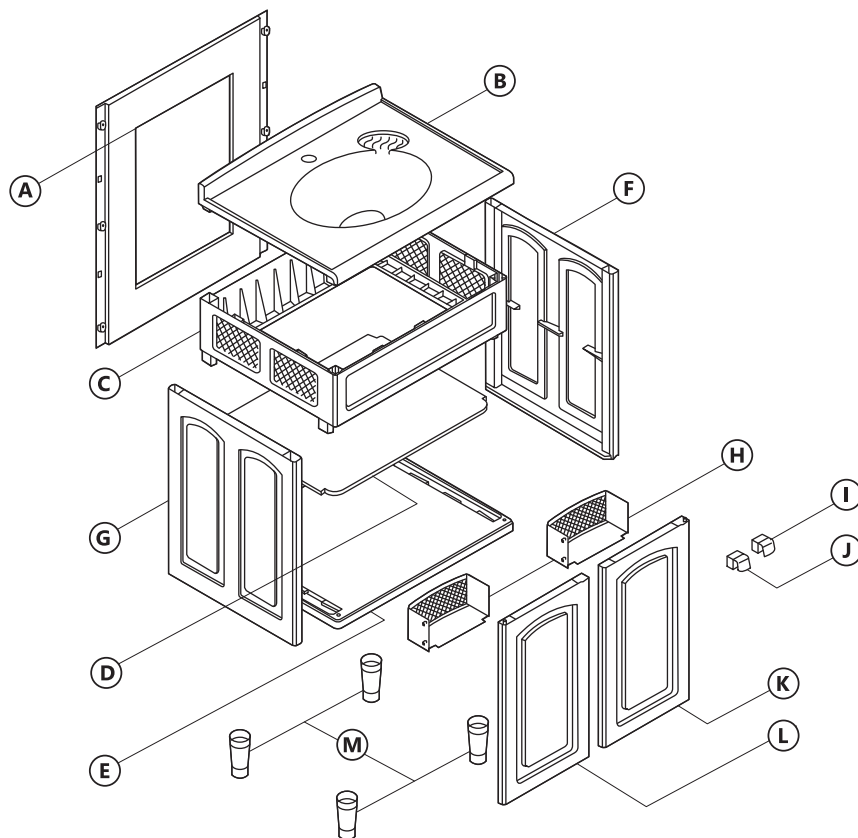
Informaciones técnicas / Technical information ..... 14

### 6 - Limpeza e conservação

Limpieza y conservación • Cleaning and Maintenance ..... 14

## 2 Componentes

Componentes • Components



### Componentes

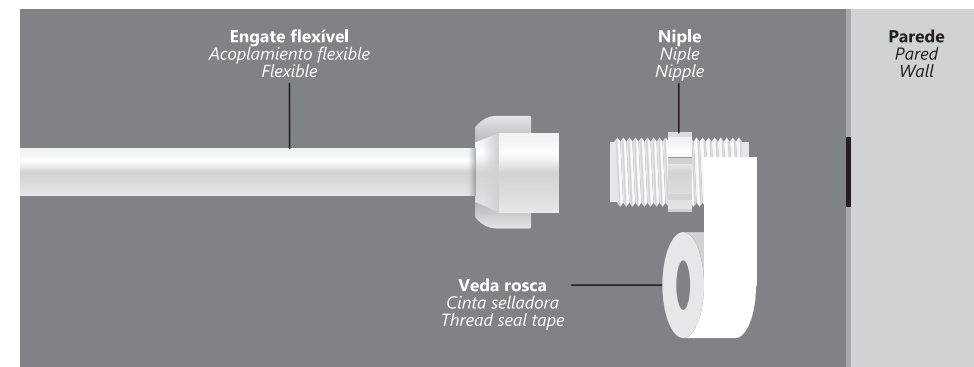
- A** - Tapa traseira
- B** - Cuba (GAB2) ou Tampo liso (GAB3)
- C** - Cinta
- D** - Prateleira
- E** - Fundo
- F** - Lateral direita
- G** - Lateral esquerda
- H** - Cestos
- I** - Puxador direito
- J** - Puxador esquerdo
- K** - Porta direita
- L** - Porta esquerda
- M** - Pés

### Componentes

- A** - Tapa traseira
- B** - Lavabo (GAB2) o Tapa lisa (GAB3)
- C** - Cinturón
- D** - Repisa
- E** - Fondo
- F** - Lateral derecha
- G** - Lateral izquierda
- H** - Cestos
- I** - Tirador derecho
- J** - Tirador izquierdo
- K** - Puerta derecha
- L** - Puerta izquierda
- M** - Pies

### Components

- A** - Back cover
- B** - Wash basin (GAB2) or Smooth top (GAB3)
- C** - Belt
- D** - Shelf
- E** - Bottom
- F** - Right side panel
- G** - Left side panel
- H** - Baskets
- I** - Right knob
- J** - Left knob
- K** - Right door
- L** - Left door
- M** - Feet



### INSTALAÇÃO DO ENGATE FLEXÍVEL

Conecte o engate flexível na torneira. Em seguida, coloque veda rosca em uma das extremidades do niple e instale-o na parede. Finalize a instalação rosqueando a outra extremidade do engate flexível no niple já instalado.

Não utilize ferramentas para instalação.

### INSTALACIÓN DE LA CONEXIÓN FLEXIBLE

Conecte la conexión flexible en la canilla. Después, coloque la cinta sellante en una de las extremidades del niple e instale en la pared. Finalice la instalación roscando la otra extremidad de la conexión flexible en el niple ya instalado.

No utilizar herramienta.

### INSTALLATION OF FLEXIBLE

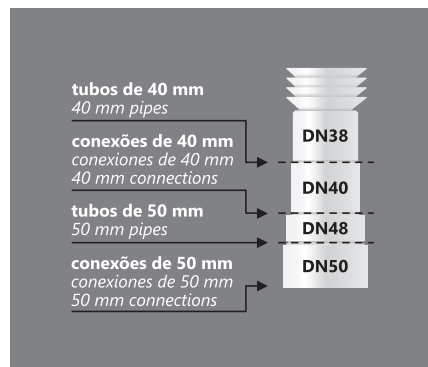
Connect the flexible water connector to the faucet. Next, place the teflon tape on one of the nipple extremities and install to the wall. Finish installation by screwing the other extremity of the flexible water connector on the installed nipple.

Do not use tool for installation.

**Pressão de serviço 4 kgf/cm<sup>2</sup>**  
**Presión de servicio 4 bar**  
**Working pressure 4 bar**

## 4 | Instalação hidráulica (GAB 2)

### Instalación hidráulica • Hydraulic installation



#### INSTALAÇÃO DO SIFÃO

Verifique qual a medida do sifão é compatível com a saída de esgoto. Caso necessário, corte o adaptador de saída de acordo o tubo / conexão instalada.

#### INSTALACIÓN DEL SIFÓN

Verifique cual medida del sifón es compatible con la salida del desagüe. En caso de ser necesario, corte el adaptador de salida de acuerdo a la tubería / conexión instalada.

#### INSTALLATION OF TRAP

Check that the trap measure is compatible with the sewage outlet. If necessary, cut off the trap outlet according to the installed pipe / connection.

**Resiste à temperatura de serviço de até 90 °C**

**Resistente a temperaturas hasta 90 °C**

**Resistant to temperatures up to 90 °C**



Rosqueie a entrada do sifão na válvula, apertando manualmente de forma a garantir a vedação.

Aperte manualmente o copo ao corpo para garantir a vedação.

Encaixe o corpo do sifão no tubo de saída. Caso necessário, utilize lubrificante (detergente, óleo de cozinha etc) para facilitar o encaixe.

Molde o sifão conforme sua necessidade. Encaixe o adaptador de saída ao esgoto. Não é necessário o uso de cola.

Enrosque la entrada del sifón en la válvula, apretando manualmente de manera que esté sellado

Apriete manualmente el vaso al cuerpo para garantizar el sellado.

Encaje el cuerpo del sifón en la tubería de salida. En caso necesario, utilice lubricante (detergente, aceite de cocina) para facilitar el

Molde el sifón de acuerdo con su necesidad. Enchufe el adaptador de salida en el sumidero. No es necesario el uso de pegante.

Screw the trap inlet to the valve and hand-tight it so as to ensure sealing.

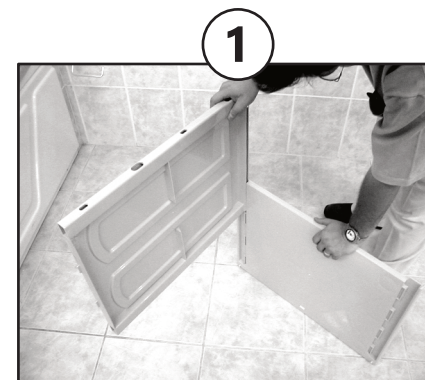
Manually screw the bottle to the body to guarantee sealing.

Fit the flexible trap body into the tube. In case it is necessary, lubricant can be used (detergent, kitchen oil, etc) for easy fitting.

Shape the trap according to your needs but watch out for the water seal area (50 mm). Connect the outlet adapter to the drain. It is not necessary to use glue.

## 3 | Instruções de montagem

### Instrucciones de montaje • Mounting instructions



Encaixe a lateral esquerda no “fundo” do gabinete. Preste atenção para que seja encaixada com a parte dos furos voltada para trás, pois esse é o lado da parede.

Deslize a peça pela cavidade até perceber um “click”.

Repita o mesmo procedimento com a lateral direita.

Encaje el panel lateral izquierdo en el “fondo” del gabinete. Atención para encajar el lado con orificios hacia tras, pues es el lado de la pared.

Deslice la pieza por la canaleta hasta que haga un “clic”.

Repita el mismo proceso con el panel lateral derecho.

Fit the left side panel into the “bottom” of the vanity. Make sure the side with holes is fitted facing rearward, as this is the wall side.

Slide it through the track until you hear a click.

Repeat the same process with the right side panel.



#### INSTALAÇÃO DA TORNEIRA (GAB2)

(Caso seja torneira de parede, ou GAB3, pule para o passo 5).

Observe que existe uma marcação na parte de baixo do tampo que facilita a instalação de uma torneira simples.

Fure no local indicado.

#### INSTALACIÓN DE LA CANILLA (GAB2)

(Si es una canilla de pared, o GAB3, pase al punto 5).

Observe que hay una marca en la parte de abajo de la tapa que facilita la instalación de una canilla simple.

Taladre en el sitio indicado.

#### INSTALLATION OF THE FAUCET (GAB2)

(If it is a wall mount faucet, or GAB3, skip to step 5)

Note that there is a mark underneath the top that makes the installation of the faucet easier.

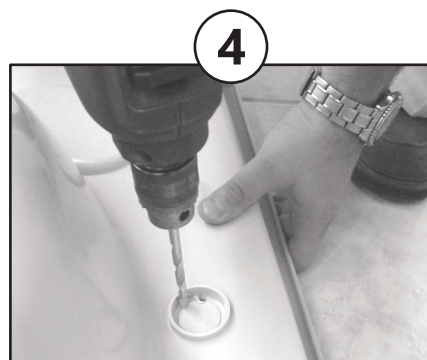
Drill where indicated.



Caso haja necessidade, para facilitar a abertura do furo da torneira, desencaixe o tampo da cinta.

Si necesario, para facilitar la apertura del orificio de la canilla, desencaje la tapa del cinturón.

If necessary, to make the drilling easier, detach the top from the belt.



Faça o furo utilizando uma furadeira equipada com serra copo. Caso você não possua esta ferramenta, use uma broca fina fazendo furos consecutivos até completar a circunferência. Retire o disco central.

Instale a torneira conforme a instrução do fabricante.

Rosquee o engate flexível na torneira (mais instruções na página 13). Em seguida, encaixe o tampo na cinta, caso tenha desencaixado.

Dê acabamento com uma lima.

Taladre con una perforadora equipada de una sierra corona. Si usted no tiene esta herramienta, utilice una broca delgada para hacer agujeros consecutivos hasta completar la circunferencia. Quite el disco central. A continuación, dé el acabado con una lima.

Instale la canilla siguiendo las instrucciones del fabricante.

Rosque el conector flexible en la canilla (más instrucciones en la página 13). Después, encaje la tapa en el cinturón, si está desenchajada.

Drill with the help of a hole saw. If you do not have a hole saw, use a thin drill bit and drill several holes until the entire circumference is completed. Remove the central disk. Then give it a finishing touch with a file.

Install the faucet following the manufacturer's instructions.

Screw the flexible hose on the faucet (more instructions on page 13). Then, fit the top into the belt in case you have detached it.



Encaixe os furos localizados atrás do gabinete nos respectivos pinos da tampa traseira e force o gabinete para baixo.

Encaje los orificios ubicados detrás del gabinete en los respectivos pasadores de la tapa trasera y empuje el gabinete hacia abajo.

Fit the holes into the respective pins located on the back cover and push the vanity downwards.



#### INSTALAÇÃO DA PRATELEIRA

Encaixe a prateleira nos apoios localizados no interior do gabinete.

Observação: Se houver necessidade de desmontagem, fique atento as travas entre as laterais e a cinta.

#### INSTALACIÓN DE LA REPISA

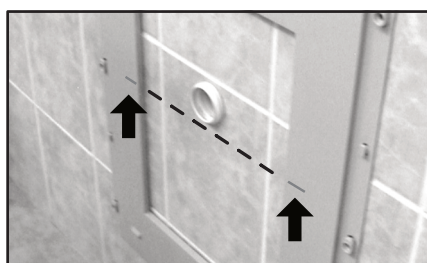
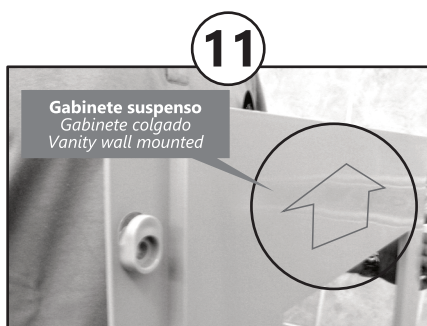
Encaje la repisa en los apoyos ubicados dentro del gabinete.

Observación: Si es necesario desmontar el gabinete, esté atento a las trabas entre las laterales y el cinturón.

#### INSTALLATION OF THE SHELF

Fit the shelf into the supports located inside the vanity.

Remark: If you need to disassemble, watch out for the lock pins between the side panels and belt.



### GABINETE SUSPENSO

Para fixar a tampa traseira na parede, observe que existe uma seta, na parte de dentro da tampa, que indica a posição correta de instalação.

Siga as marcações de nível da prateleira gravadas na tampa traseira, mantendo o furo de entrada de esgoto (GAB2) acima das mesmas.

### GABINETE COLGADO

Para fijar la tapa trasera en la pared; observe que hay una flecha, en la parte de dentro de la tapa, que indica la posición correcta de instalación.

Siga las marcas de nivel de la repisa grabadas en la tapa trasera, manteniendo el orificio de entrada de alcantarillado (GAB2) por encima de las mismas.

### VANITY WALL MOUNTED

To fit the back cover on the wall; note that there is an arrow, on the inside, that indicates the correct position.

Follow the level marks of the shelf engraved on the back cover, keeping a hole for the sewage pipe above them (GAB2).



Faça o nivelamento com auxílio de uma trena. Uma vez nivelado, utilize a tampa traseira como gabarito, para fazer as marcações para furação. Com uma furadeira, faça os furos utilizando uma broca de 10mm.

**CUIDADO!** Antes de furar a parede, verifique se o local não é passagem de algum tipo de tubulação (elétrica ou hidráulica) e não o faça através da tampa traseira.

Após instalar as buchas, coloque a tampa traseira na parede e fixe-a com os parafusos.

Nivele con la ayuda de una cinta métrica. Después de nivelar, utilice la tapa trasera como plantilla para marcar los agujeros. Con una perforadora, haga los orificios utilizando una broca de 10 mm.

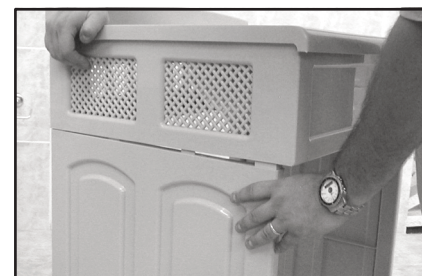
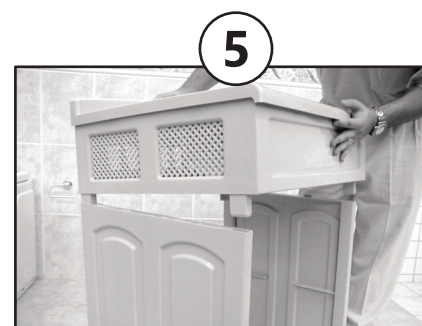
**CUIDADO!** Antes de taladrar la pared, verifique si el local no es un sitio de paso de tubería (eléctrica o hidráulica) y no lo haga a través de la tapa trasera.

Después de poner los tacos, ponga la tapa trasera en la pared y fíjela con los tornillos.

Level with a measuring tape. Once you have leveled, use the back cover as a frame to mark the spots to drill. Drill holes with a 10 mm drill bit.

**BEWARE!** Before drilling, make sure there are no hydraulic, electrical or gas pipes passing through and do not drill through the back cover.

After you have inserted the plugs, put the back cover on the wall and fix it with the screws.



Monte o tampo/cinta encaixando-o nas laterais do gabinete através dos furos nos quatro cantos.

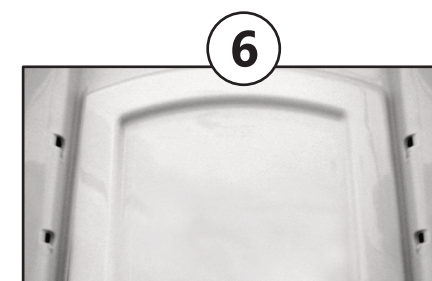
Deixe uma folga entre a cinta e as laterais na parte da frente do gabinete, para facilitar a montagem das portas.

Monte la tapa/cinturón encajándolos en las laterales del gabinete a través de los orificios ubicados en los cuatro rincones.

Deje un espacio entre el cinturón y las laterales en la parte delantera del gabinete, pues esto va a facilitar el montaje de las puertas.

Assemble the top/belt fitting it into the side panels through the holes found at the four corners.

Leave a clearance between the belt and the side panels at the front of the vanity, as this will make the assembly of doors easier.



### INSTALAÇÃO DOS CESTOS

Os cestos são fixados nas portas, em duas opções de altura. Observe que, nas partes interiores das portas, existem furos dos dois lados.

Encaixe o cesto e pressione para baixo até travar.

### INSTALACIÓN DE LOS CESTOS

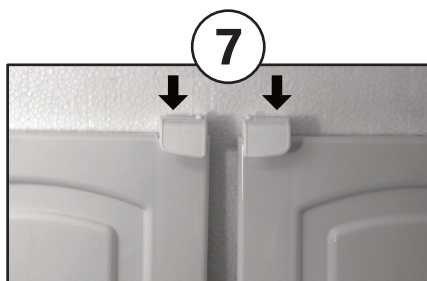
Los cestos se fijan en las puertas, con dos opciones de altura. Vea que hay orificios en los dos lados del interior de las puertas.

Encaje el cesto y presione hacia abajo hasta que se bloquee.

### INSTALLATION OF THE BASKETS

The baskets are fixed on the doors, with two options of height. Observe that there are holes on the inside of both doors.

Fit the basket and push it downwards to lock it.



### INSTALAÇÃO DAS PORTAS

Encaixe os puxadores deixando o lado maior alinhado com a porta (conforme figura).

Encaixe a parte inferior da porta esquerda no pino situado no fundo do gabinete.

### INSTALACIÓN DE LAS PUERTAS

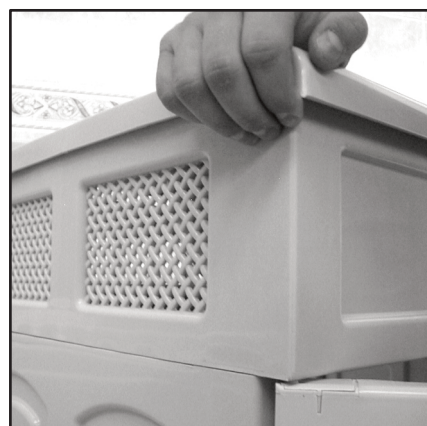
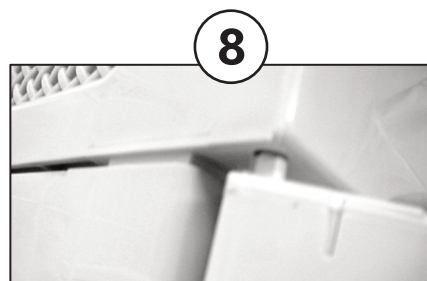
Encaje los tiradores dejando el lado más grande alineado con la puerta (según la figura).

Encaje la parte inferior de la puerta izquierda en el pasador ubicado en el fondo del gabinete.

### INSTALLATION OF THE DOORS

Fit the knobs leaving the larger side aligned with the door (as shown in the picture).

Fit the lower part of the left door into the pin located at the bottom of the vanity.



Em seguida encaixe o pino situado na parte superior da porta na cinta. Repita os passos anteriores para o encaixe da porta direita.

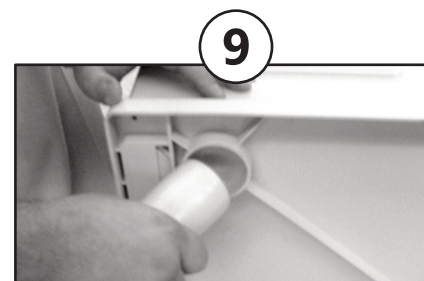
Pressione a cuba para baixo retirando folga que você deixou anteriormente, finalizando desta maneira o encaixe das portas.

A continuación, encaje el pasador ubicado en la parte superior de la puerta en el cinturón. Repita los puntos anteriores para encajar la puerta derecha.

Presione el lavabo hacia abajo para cerrar el espacio dejado anteriormente y finalice el encaje de las puertas.

Then fit the pin located at the upper part of the door into the belt. Repeat the previous steps to fit the right door.

Press the washbasin down to remove that clearance you left before, and finalize the fitting of doors.



### GABINETE COM PÉS

Se for instalar o Gabinete suspenso, pule para o passo 11.

Com o gabinete deitado, encaixe os pés nos seus alojamentos na parte de baixo do "fundo". Certifique-se de que todos estejam firmemente conectados e nivelados.

Encaixe a tampa traseira, observe que existe na parte de dentro da tampa uma seta que indica a posição correta de instalação.

### GABINETE APOYADO AL PISO

Si instala el gabinete colgado, pase al punto 11.

Con el gabinete acostado, encaje los pies en sus huecos en la parte de abajo del "fondo". Asegúrese de que todos están firmemente conectados y nivelados.

Encaje la tapa trasera, observe que hay una flecha en la parte de dentro de la tapa que indica la posición correcta de instalación.

### VANITY WITH LEGS

If installing the vanity wall mounted, skip to step 11.

Lay the vanity down and put the feet in their places at the lower part of the "base". Make sure that they are all firmly in place and leveled.

Fit the back cover; note that there is an arrow on the inside that indicates the correct position.



A tampa deve ser encaixada nos furos localizados na parte de trás das laterais e cinta.

Atenção: Existem duas travas na tampa traseira que deverão ser encaixadas na parte de trás da cinta, conforme detalhe (vista interna do gabinete).

Pule para o passo 14.

La tapa debe estar encajada en los orificios ubicados en la parte trasera de las laterales y del cinturón.

Atención: Hay dos trabas en la tapa trasera que deben estar encajadas en la parte trasera del cinturón, según el detalle (vista interna del gabinete).

Pase al punto 14.

The cover must be fitted into the holes located at the back of the side panels and belt.

Beware: There are two lock pins on the back cover that have to be fitted into the rear part of the belt, as shown in the picture (inside view of the cabinet).

Skip to step 14.

# Agora que você já comprou o seu móvel, ele merece ser montado do jeito certo.

Erros de montagem causam mais de **60%** dos danos em móveis.

## Por que contratar?

Tranquilidade do **início ao fim** da montagem



### PROFISSIONAIS QUALIFICADOS

Especialistas certificados na **MadeiraMadeira Serviços**.



### FERRAMENTAS PROFISSIONAIS

que **protegem** seus móveis.



### AGENDAMENTO EM 24 HORAS

escolha a data e o turno **ideais para** você.



### GARANTIA DE 3 MESES

de cobertura **completa**.

**Mais de 1 MILHÃO DE MONTAGENS**  
★ com avaliação **4.7** ★

#### Mariana S., São Paulo

"Chegaram no horário e montaram tudo rapidamente. Serviço incrível!"



#### Carlos R., Belo Horizonte

"Tentei montar sozinho e foi um desastre. Com a **MadeiraMadeira Serviços** ficou perfeito."



#### Ana P., Rio de Janeiro

"Agendamento ágil e **montagem pontual e perfeita**. Recomendo demais!"



Agende agora pelo  
**QR Code**



Madeira**Madeira** Serviços · Atendimento em todo o Brasil

Escaneie o QRCode