

CARRO TROLE – MANUAL DE INSTRUÇÕES

MONTAGEM

- Medir a largura real do trilho de carga;

- Montar o número necessário de arruelas espaçadoras igualmente em cada lado no interior das placas do carro trole para que a dimensão entre os flanges das rodas seja de 6mm aproximadamente (espaçamento máximo de ¼”) maior que a largura do trilho de carga. Montar as arruelas restantes por fora das placas do carro trole e fixar as porcas no tirante de sustentação. Deverá haver sempre pelo menos uma arruela por dentro e por fora de cada placa do carro trole (veja a Figura N).

-Afrouxe as porcas do tirante de sustentação e distancie as placas laterais para que as rodas possam ser deslizadas sobre o feixe da pista. Aperte as porcas contra as arruelas espaçadoras e, em seguida, suspenda uma carga leve no carro trole para garantir que as quatro rodas realizem contato com o feixe da pista. Aperte novamente as porcas firmemente contra as arruelas espaçadoras, e em seguida utilize os contra-pinos (cupilhas) para trava-las.

AS PORCAS DEVEM SER APERTADAS E TRAVADAS

-Suspenda a carga máxima de utilização do carro trole, em seguida, movimente o equipamento lentamente ao longo de todo o comprimento da pista para assegurar um funcionamento satisfatório.

MANUTENÇÃO

- Os rolamentos e trilho de carga deverão ser engraxados e o aperto das porcas certificados para um correto uso do equipamento.

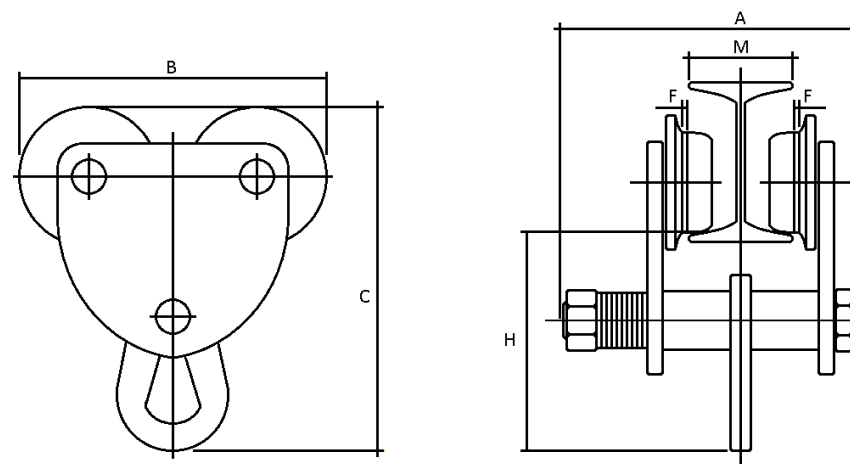


Figura N

ESPECIFICAÇÕES

MODELO	705.270	705.287	705.294	705.300	705.317	
Capacidade de Carga	0,5	1	2	3	5	
Teste de carga (ton.)	0,75	1,5	3	4,5	7,5	
Raio mínimo de curva (metros)	0,9	1	1,1	1,3	1,4	
Dimensões (mm)	A	185	190	230	240	290
	B	186	220	254	293	322
	C	176	226	235	32	376
	H	108	134	162	191	233
	F	3mm				
Viga tipo "I" Recomendada	Mín.	68	74	80	88	124
	Máx.	105	135	135	166	194

GARANTIA

A **TERRAFIRMA IMPORTAÇÃO E EXPORTAÇÃO LTDA EPP** garante seus produtos, contra defeitos de material e de fabricação por um período de 90 (noventa) dias, a contar da data de emissão da respectiva Nota Fiscal de Venda, conforme dispõe o artigo 26 do Código de Defesa do Consumidor (Lei nº. 8.078 de 11.9.90), comprometendo-se a reparar ou substituir, dentro do prazo citado, gratuitamente, peças que sejam reconhecidas pelo seu Departamento Técnico como defeituosas, mediante aprovação da Solicitação de Garantia. Ficam excluídos da garantia:

- Defeitos provocados por uso em desacordo com as instruções contidas no Manual do Proprietário; acidentes (queda, fogo, etc.).
- Peças não originais e consertos e/ou manutenção realizados por oficinas e/ou técnicos não autorizados.
- Produtos violados.
- Produtos cuja Nota Fiscal esteja sem número e/ou preenchida de forma incorreta, principalmente nos itens: data da venda, descrição e modelo, número de série e voltagem do produto.

IMPORTANTE: Guarde este manual e este certificado em local seguro, apresentando-o quando necessitar a assistência técnica, juntamente com o Certificado de Garantia e Nota Fiscal de compra. Eventuais despesas de transporte entre domicílio e assistência técnica e outras correrão por conta do revendedor ou comprador. A garantia inclui a garantia legal e se limita ao primeiro proprietário que, deverá comprovar esta condição com a exibição da nota fiscal de compra. As substituições ou reparos feitos durante o período de garantia não acarretam a prorrogação do prazo de validade da mesma, sendo esta contada sempre a partir da data de compra.

IMPORTADO E DISTRIBUÍDO POR: TERRAFIRMA IMPORTAÇÃO E EXPORTAÇÃO LTDA EPP
SAC: (11) 2631-2529 / 2631-2578
Web site: <http://www.terraequipamentos.com.br>
E-mail: sac@terraequipamentos.com.br

CERTIFICADO DE INSPEÇÃO

Certificamos por este que o Produto foi fabricado sob nosso controle de qualidade e aprovado em rigorosa inspeção de acordo com o padrão de inspeção abaixo.

Equipamento	Carro Trole
Modelo	
Capacidade	
Teste de carga	
Nº de Série	
Data	

Nós garantimos plenamente que o produto é testado de acordo com padrões acima.

Inspetor-chefe:

S. Kitagawa