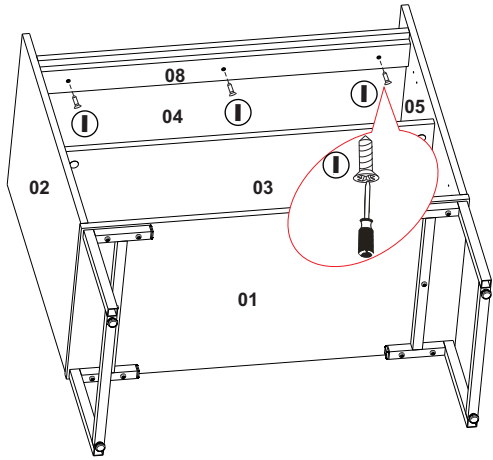
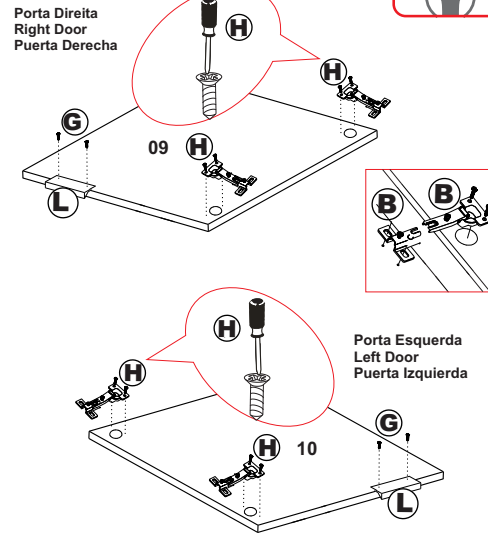
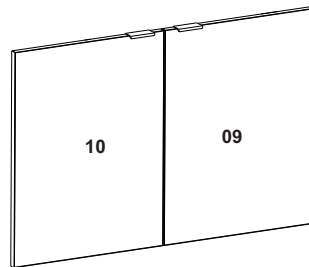
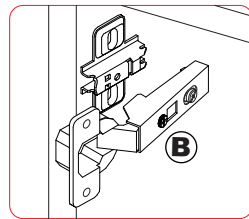
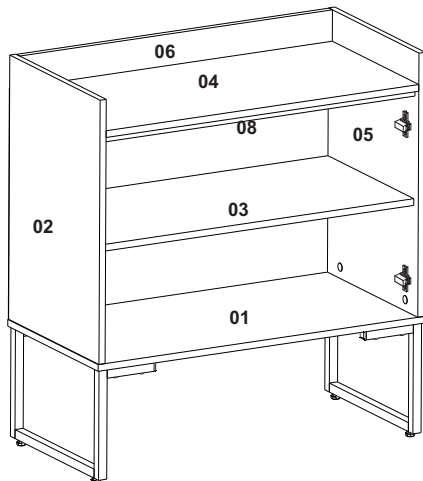
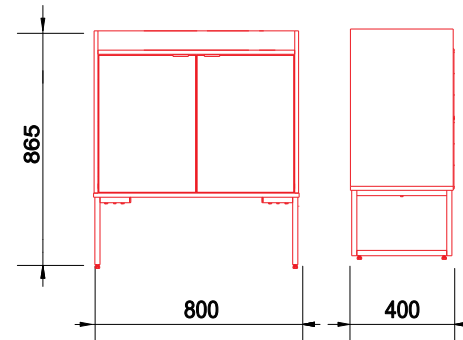
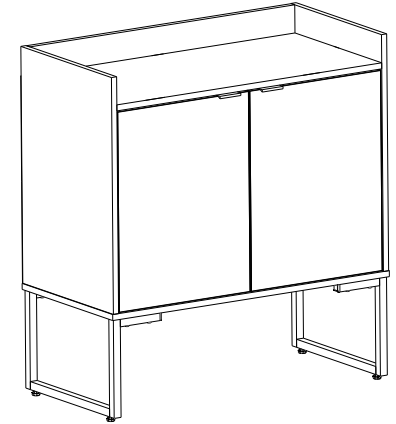


07^a08^a09^a

ARMARIO / WARDROBE

FITMOBEL

ARMARIO TOKYO BAIIXO



Parabéns pela aquisição de um produto de qualidade.
 Em caso de dúvidas procure a loja em que efetuou a compra .
Congratulations on your purchase of a product of quality.
 When in doubt look for the shop where you made the purchase.
Enhorabuena por la compra de un producto de calidad.
 En caso de duda buscar la tienda donde hizo la compra.

Montador
 Observe atentamente as instruções e siga rigorosamente as etapas de montagem.
 Após a montagem entregue ao cliente para a garantia do produto
Assembler
 Note the instructions carefully and strictly follow the assembly steps.
 After assembly delivered to the customer for the product warranty

Ensamblador
 tenga en cuenta las instrucciones cuidadosamente y seguir estrictamente los pasos de montaje.
 Después del montaje entregado al cliente para la garantía del producto

Observações:

- Para limpeza utilize pano seco.
- Não utilize álcool ou produtos químicos tipo limpeza pesada, bem como produtos abrasivos.
- Pouca resistência à umidade.
- 3 meses de garantia legal contra eventuais defeitos de fabricação .
- Não é coberto pela garantia. Danos referentes ao mal uso do produtos.

Resistência

-40KG.

Comments:

- For cleaning only dry cloth.
- Do not use alcohol or heavy-duty cleaning chemicals as well as abrasive products.
- Low resistance to humidity

Warranty

- 3 months of legal warranty against any manufacturing defects.
- It is not covered by warranty . Damages for the use of the product .

Resistance

-40kg

Observaciones:

- Para La limpieza paño seco.
- No utilice alcohol ni productos químicos como la limpieza pesada y productos abrasivos
- Poca resistencia a la humedad lo hará

Garantía

- 3 meses de garantía legal contra cualquier defecto de fabricación .
- No está cubierto por la garantía . Los daños para el uso del producto.

Resistencia







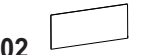
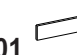

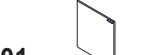

-40kg

Montagem / Assembly / Montaje

Accessórios / Accessories / Accesorios

Peças / Parts / Partes

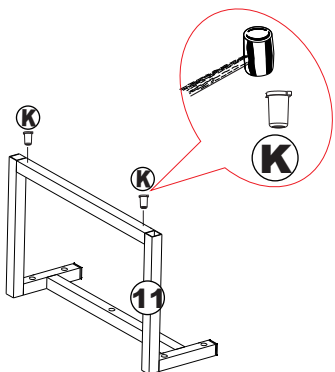
A Cavilha 8 X 30 Pin 8 X 30 Clavija 8 X 30 14 	B Dobradiça c/ calço Hinge with wedge Bisagra con calzo 04 	C Castanha Girofix Brow Girofix Castaño girofix 16 
D Girofix c/soberba Girofix with superb Girofix con soberbia 16 	E Parafuso PA PH SB 4,8X32 Screw Tonillo 10 	F Tapa furo Tap role Tap del agujero 16 
G Parafuso CH PH SB 3,5X14 Screw Tonillo 04 	H Parafuso CH PH SB 3,5 x 16 Screw CH PH SB 3,5 x 16 Tonillo CH PH SB 3,5 x 16 24 	I Parafuso PA PH SB 4,0 x 25 Screw PA PH SB 4,0 x 25 Tonillo PA PH SB 4,0 x 25 03 
J Fixação de Fundo Fixation Background Fijason Fondo 04 	K Bucha para sapata Shoe Bushing Buje para zapato 04 	L Puxador Clean Puller Arrancador 02 
M Sapata c/rosca Shoe With thread Zapato con rosca 04 	N Prego Nail Clavo 36 	

01 Base 01 	02 Lateral Esquerda Left Side Lado izquierdo 01 	03 Prateleira fixa Fixed shelf Estante fijo 01 
04 Tampo Top Tapa 01 	05 Lateral Direita Right Side Lado Derecho 01 	06 Travessa traseira Rear crossmember Travesaño trasero 01 
07 Fundo do Móvel Background Fondo muebles 02 	08 Travessa frontal Crossmember Trav delantero 01 	09 Porta Direita Right Door Puerta Derecha 01 
10 Porta Esquerda Left Door Puerta Izquierda 01 	11 Rodapé Metálico Metallic plinth Zócalo metálico 02 	

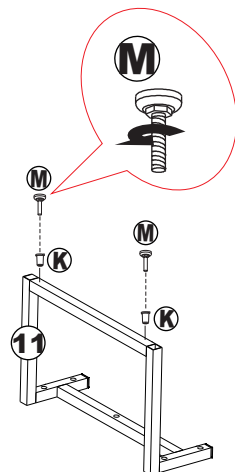
Ferramentas / tools / Herramientas



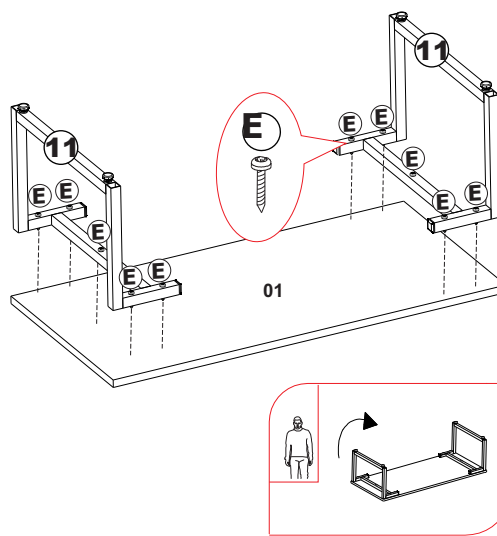
01^a



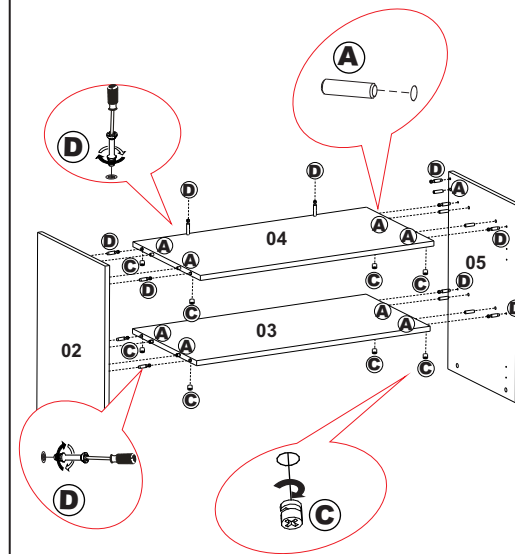
02^a



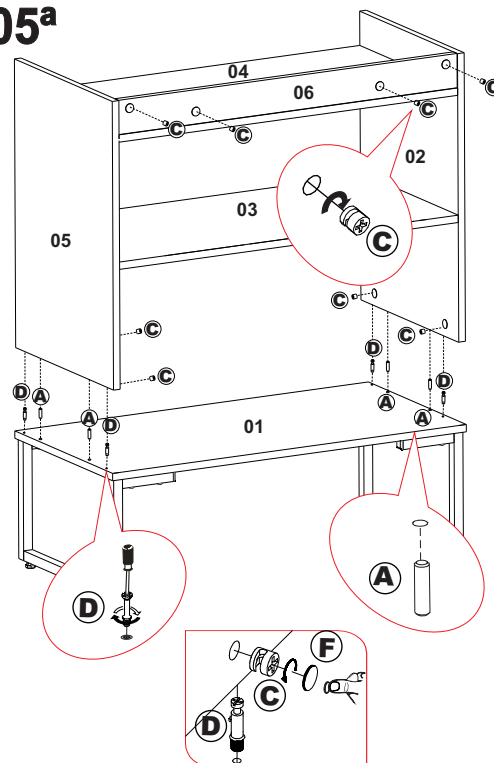
03^a



04^a



05^a



06^a

