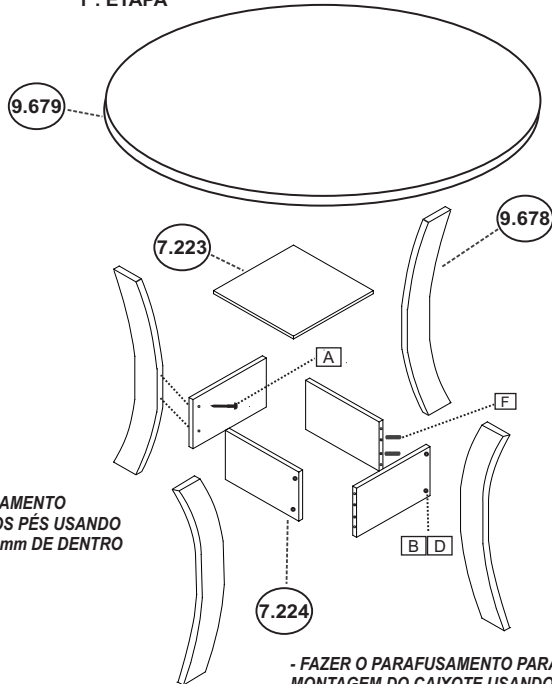


MESA AYLA REDONDA

AMIGO MONTADOR: ANTES DE INICIAR A MONTAGEM OBSERVE:

- A- SEPARAR E FAZER RECONHECIMENTO DAS PEÇAS NO DESENHO.
- B- SEPARAR AS FERRAGENS CONFORME QUADRO ABAIXO.
- C- FORRE O CHÃO (RETO E LIMPO) USANDO A EMBALAGEM DO PRODUTO.
- D- USAR SABÃO NOS PARAFUSOS PARA FACILITAR A MONTAGEM.

1ª. ETAPA



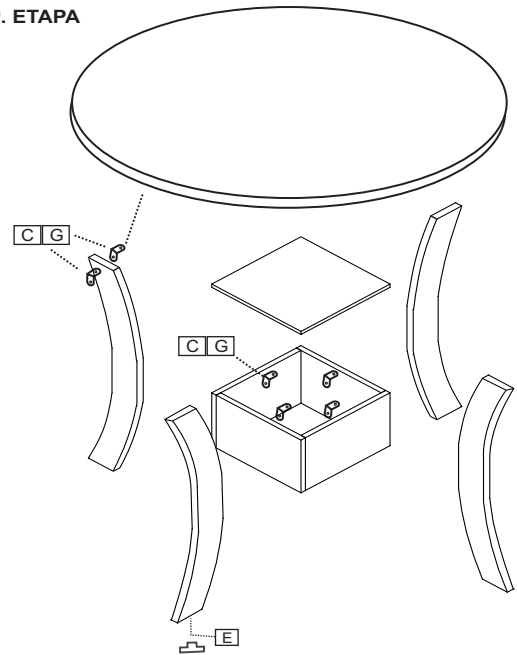
- FAZER O PARAFUSAMENTO DO CAIXOTE PARA OS PÉS USANDO O PARAFUSO 5.0X50mm DE DENTRO PARA FORA.

- FAZER O PARAFUSAMENTO PARA MONTAGEM DO CAIXOTE USANDO O PARAFUSO 5.0X40mm E TAMBÉM A CAVILHA 6 X 20mm.

FERRAGENS		QUANT
COD.	DESCRIÇÃO	04 CAD.
A	Parafuso Chata 4,5X50mm	08
B	Parafuso Flangeado 4,5X45mm	04
C	Parafuso Chata 3,5X12mm	24
D	Tampa Parafuso 11mm	04
E	Sapata de 01 Pino 8mm	04
F	Cavilha 6X20 mm	08
G	Cantoneira Metálica	12

DESCRIÇÃO DAS PEÇAS		
CÓDIGO	DESCRIÇÃO DAS PEÇAS	QUANT.
7.223	Tampa dos Pés	01
7.224	Trav. Pés Mesa	04
7.232	Ferragem Mesa	01
9.678	Pés de Mesa	04
9.679	Tampo da mesa	01

2ª. ETAPA



SENHOR MONTADOR CUIDADO
PARA NÃO ARRANHAR AS PEÇAS.



PARABÉNS POR SUA EFICIÊNCIA,
OBRIGADO POR SUA ATENÇÃO!

Cadeira Milena 25mm

AMIGO MONTADOR:

ANTES DE INICIAR A MONTAGEM OBSERVE:

- 1- SEPARAR E FAZER RECONHECIMENTO DAS PEÇAS NO DESENHO.
- 2- SEPARAR OS ITENS DA FERRAGEM CONFORME QUADRO AO LADO.
- 3- FORRE O CHÃO (RETO E LIMPO) USANDO A EMBALAGEM DO PRODUTO (PAPELÃO).

SENHOR MONTADOR CUIDADO
PARA NÃO ARRANHAR AS PEÇAS.

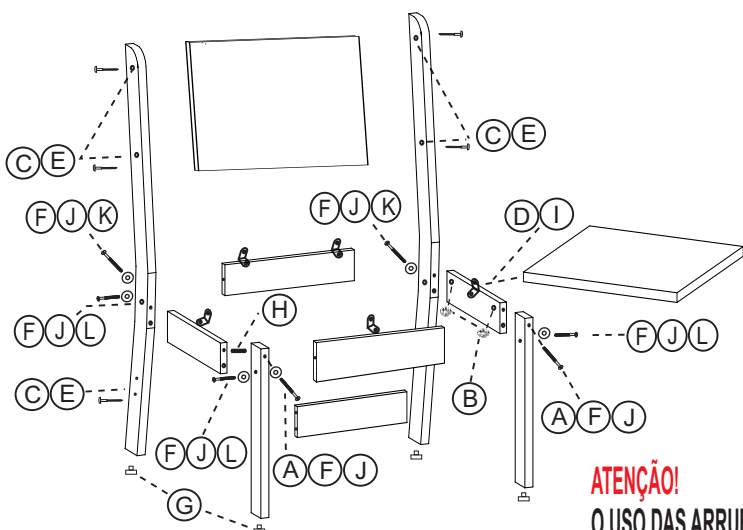
FERRAGENS		QUANTIDADES	
COD.	DESCRIÇÃO	06 CAD.	04 CAD.
A	Parafuso PHS M 5 x 90 	12	08
B	Porca Quadrada Para Rosca M 5,0 	48	32
C	Parafuso Flangeado 4,5x50mm 	48	32
D	Parafuso Chata 3,5x10mm 	60	40
E	Tampa Parafuso 10mm 	48	32
F	Tampa Parafuso 13mm 	48	32
G	Sapata de 1 Pino de 5mm 	24	16

FERRAGENS		QUANTIDADES	
COD.	DESCRIÇÃO	06 CAD.	04 CAD.
H	Cavilha Madeira 6,0x30mm 	24	16
I	Cantoneira Metálica 18x18mm 	30	20
J	Arruela Lisa para Rosca M 5,0 	48	32
K	Parafuso PHS M 5 x 80 	12	08
L	Parafuso PHS M 5 x 60 	24	16

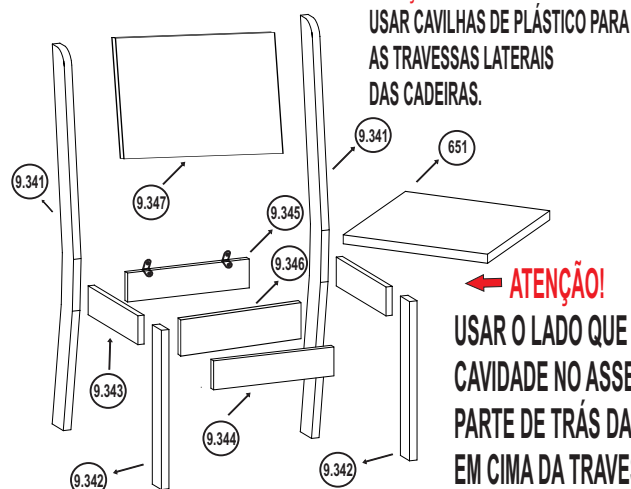
PEÇAS		QUANTIDADES		MEDIDAS EM mm		
COD.	DESCRIÇÃO	06 CAD.	04 CAD.	COMP.	LARG.	ESPESS.
9.341	Pés Cad. Grande	12	08	900	40	25
9.342	Pés Cad. Pequeno	12	08	440	50	25
9.343	Travessa Lateral	12	08	300	80	15
9.344	Travessa Dianteira	06	04	320	80	15
9.345	Travessa Traseira	06	04	320	80	15
9.346	Travessa Inferior	06	04	320	80	15
9.347	Encosto Milena	06	04	320	250	12
651	Assento Milena	06	04	390	370	20



PARABÉNS POR SUA EFICIÊNCIA,
OBRIGADO POR SUA ATENÇÃO!



ATENÇÃO!
O USO DAS ARRUELAS É OBRIGATÓRIO
PARA MAIOR SEGURANÇA DO PRODUTO.



ATENÇÃO!
USAR CAVILHAS DE PLÁSTICO PARA
AS TRAVESSAS LATERAIS
DAS CADEIRAS.

← ATENÇÃO!
USAR O LADO QUE TEM UMA
CAVIDADE NO ASSENTO PARA
PARTE DE TRÁS DA CADEIRA.
EM CIMA DA TRAVESSA TRASEIRA.
USANDO 2 CANTONEIRAS ATRÁS.

