



EJMÓVEIS

Rua: 26 de Dezembro, 326  
Centro - CEP: 15155-000 - Jaci-SP  
Fones: (17) 3283-1393 / 3283-1394 / 3283-1366  
Fax: (17) 3283-1317  
ejmoveis@ejmoveis.com.br  
www.ejmoveis.com.br

## INSTRUÇÃO DE MONTAGEM



# Escritaninha Siena

REV. 19/092021

### DESEMBALANDO

Identifique todas as peças e deixe-as de pé, nunca coloque umas sobre as outras.  
Utilize a própria embalagem como tapete para a montagem do produto.

### PARA A LIMPEZA E CONSERVAÇÃO DO SEU MÓVEL

❌ Não use produto abrasivo como álcool, solventes, acetonas e etc...

✅ Use somente um pano macio e seco.

### LISTA DE PEÇAS

| Ref. | Qtd. | Descrição de Peças          | Medida Pçs. |
|------|------|-----------------------------|-------------|
| 01   | 02   | Lateral de Gaveta           | 300x90x12   |
| 02   | 01   | Contra Fundo                | 815x90x15   |
| 03   | 01   | Lateral Divisória da Gaveta | 300x80x15   |
| 04   | 01   | Lateral Direita             | 760x480x15  |
| 05   | 01   | Lateral Esquerda            | 760x480x15  |
| 06   | 01   | Trava                       | 840x300x15  |
| 07   | 01   | Frente d Gaveta             | 830x100x15  |
| 08   | 01   | Tampo                       | 915x540x25  |
| 09   | 02   | Fundo de Gaveta             | 388x310x2,8 |

UTILIZE O PAPELÃO COMO PROTEÇÃO.  
DISPONHA AS PEÇAS DE MODO PRÁTICO.








USE CARTÓN COMO  
PROTECCIÓN.  
ORGANICE LAS PIEZAS  
PRÁCTICAMENTE.



ABRA A CAIXA NO LOCAL DE MONTAGEM.  
ABRA LA CAJA EN EL LUGAR DE MONTAJE.

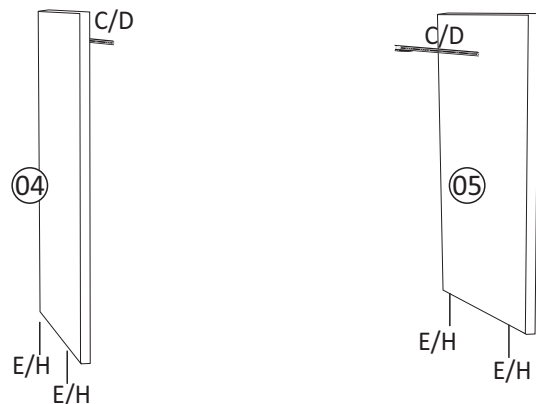


### LISTA DE ACESSÓRIOS

| Cód. | Acessórios   | Qtd.   | Cód. | Acessórios  | Qtd. |
|------|--|--------|------|---|------|
| A    | Cavilha 8x30      | 16     | E    | Sapata 15MM          | 04   |
| B    | Parafuso 5x40     | 04     | F    | Cantoneira           | 14   |
| C    | Parafuso 3,0x12   | 36     | G    | Prego (sapata)12X12  | 04   |
| D    | Corrediça 300 mm  | 01 par |      |   |      |

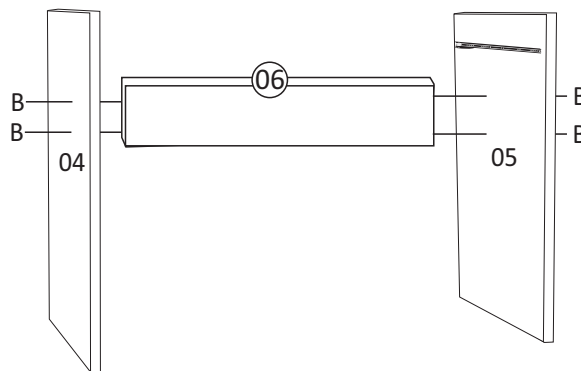
## Passo 01

Atenção Sr. Montador: Antes da montagem do móvel, favor conferir os códigos dos acessórios na lista de acessórios.



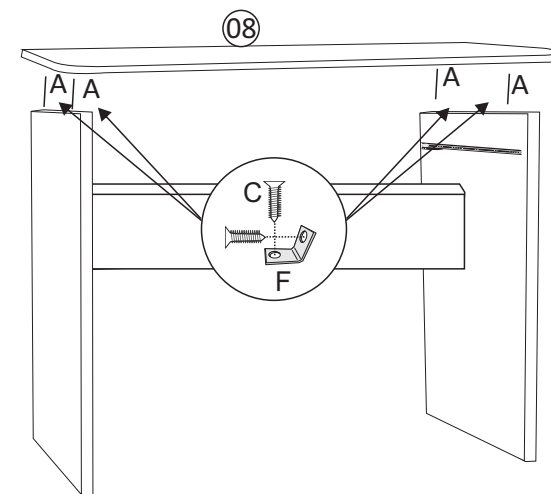
## Passo 02

Fixar a trava 06 usando paraf (B)

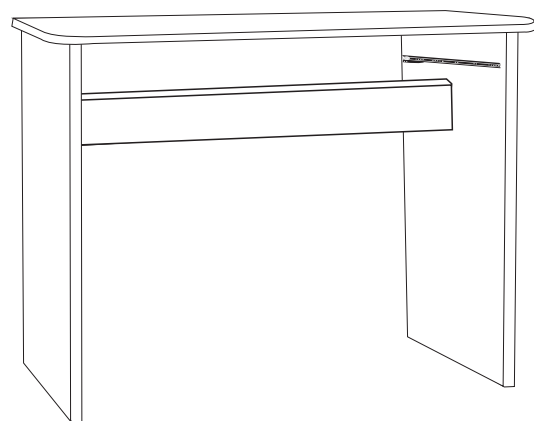


## Passo 03

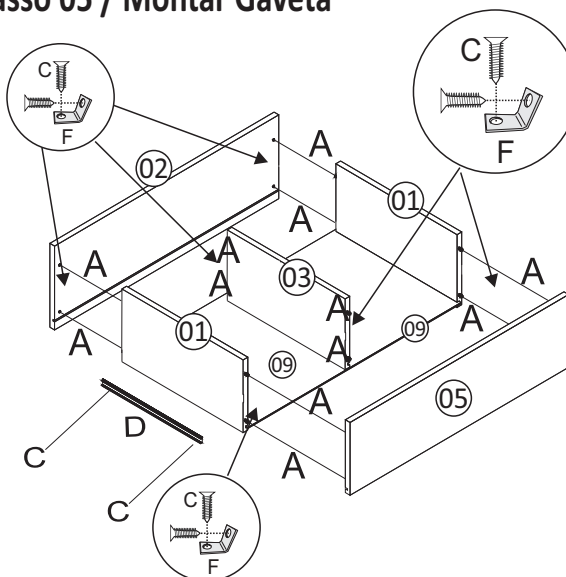
Fixar o Tampo (08) usando Cantoneiras (F)+ Paraf (C) + Cavilhas (A)



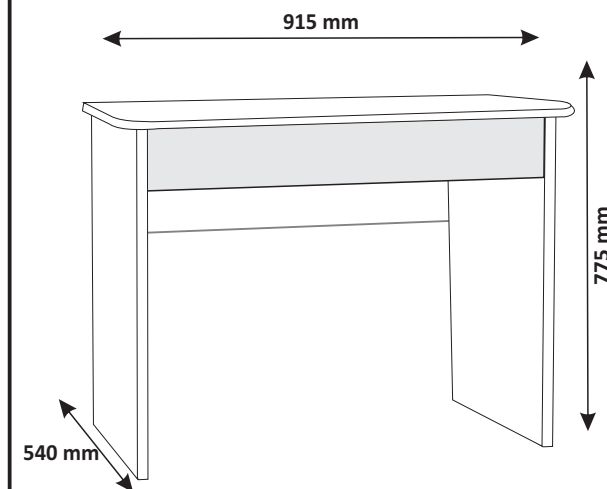
## Passo 04



## Passo 05 / Montar Gaveta



## Móvel Pronto



Escritinha Siena