

ESTANTE ATLAS - MAGIC

Informações Utéis

Para assegurar a garantia, é recomendada a prévia conferência das peças e componentes, bem como a leitura do manual de montagem.

Qualquer dúvida sobre os nossos produtos você pode entrar em contato via nosso canal de atendimento:

Limpeza

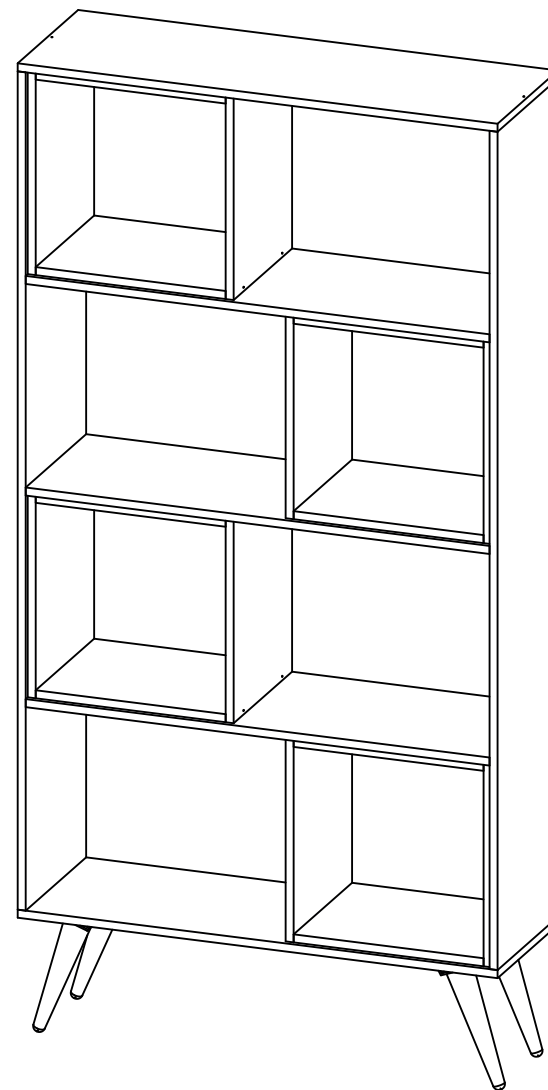
- Para começar a limpeza, retire o pó com flanela seca, depois use um pano macio, levemente umedecido com água. É possível o uso de detergente neutro, ou sabão neutro com água;
- De tempos em tempos, reaperte os parafusos do produto para garantir sua estabilidade e durabilidade;
- Tenha cuidado com a disposição de aparelhos eletrônicos sobre o móvel, a falta de ventilação e excesso de calor podem prejudicar a durabilidade e acabamento do seu produto.

Para mais dicas amigas e inspirações de decoração acesse nosso blog:
<https://www.madeiramadeira.com.br/central-de-dicas>

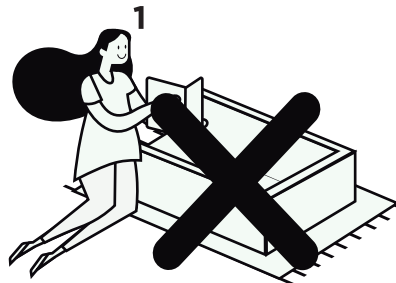
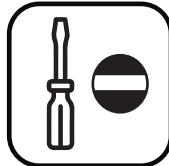
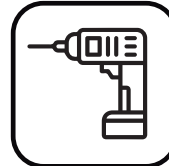
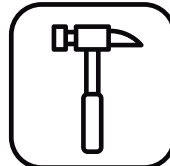
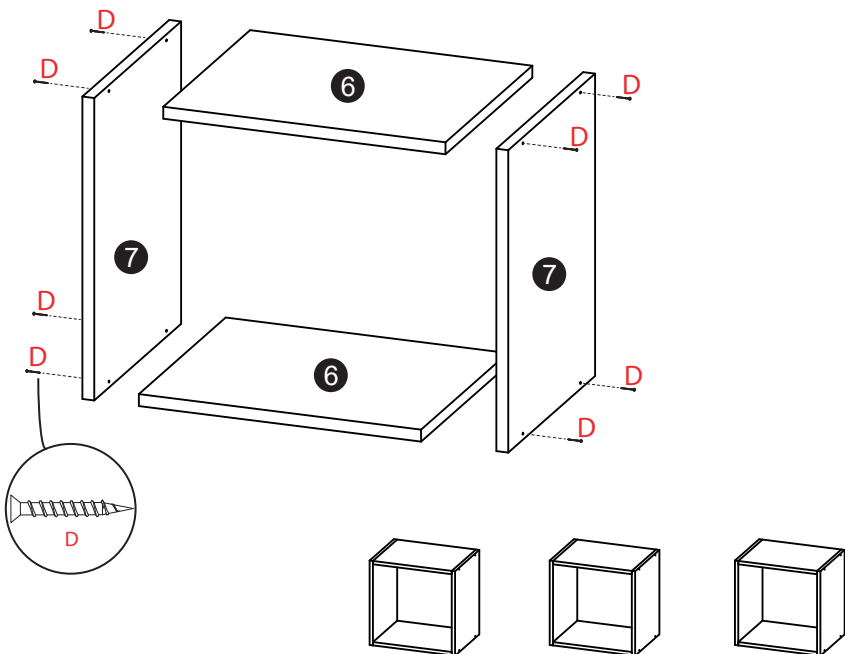
Siga MadeiraMadeira:



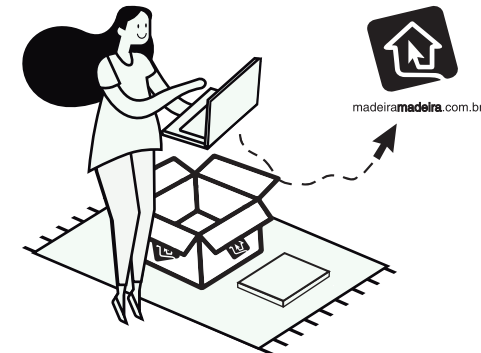
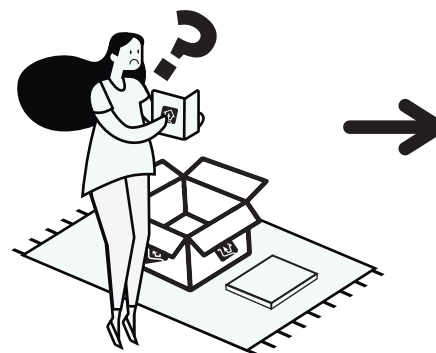
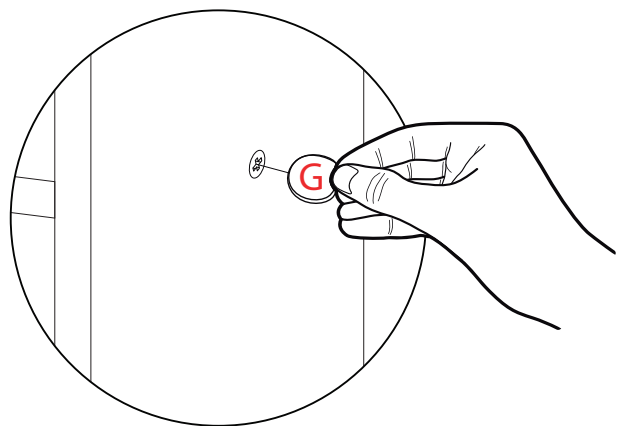
madeiramadeira.com.br

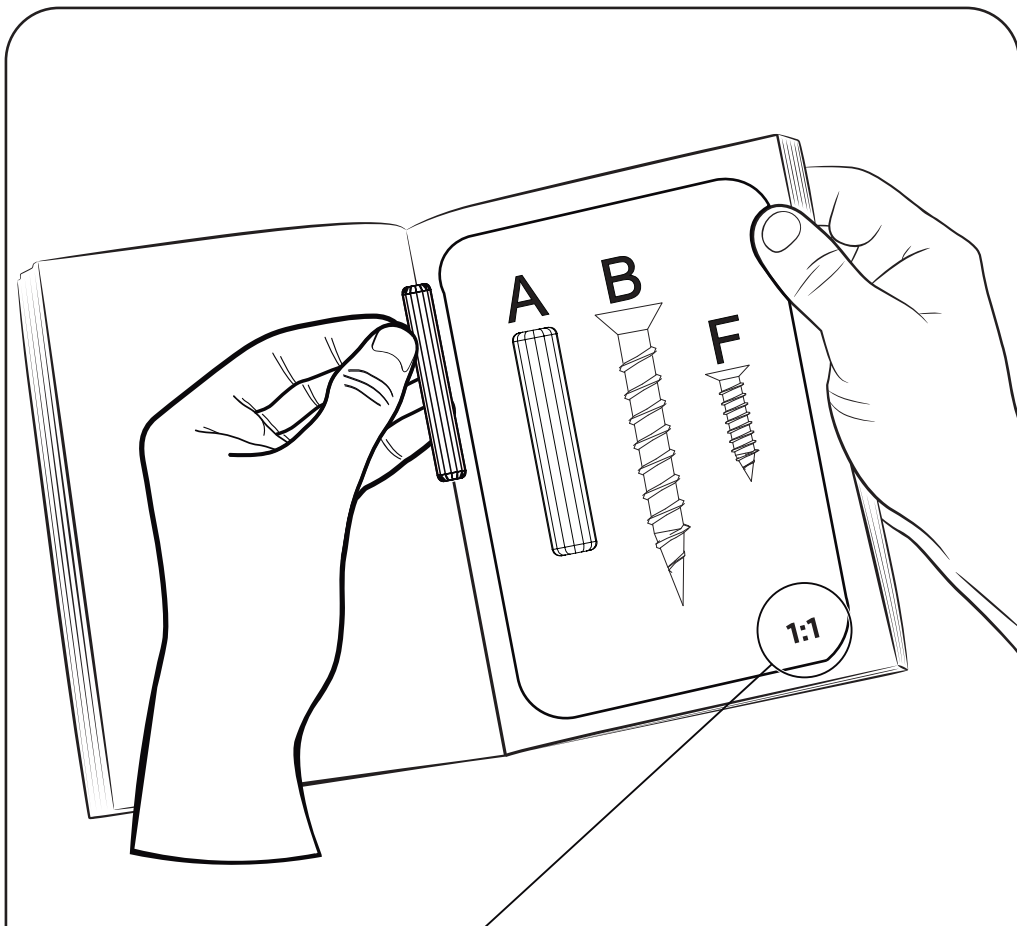


7



8





Preste Atenção!

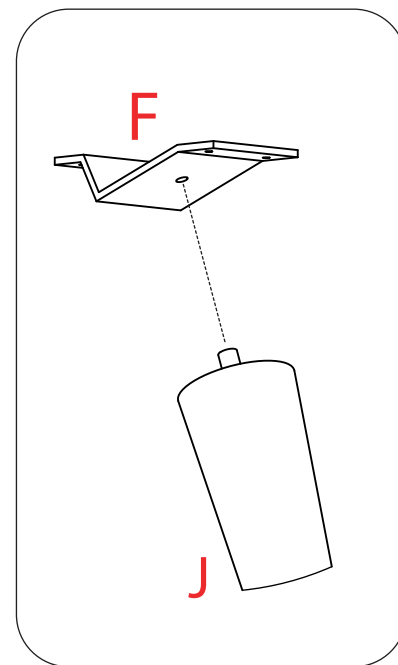
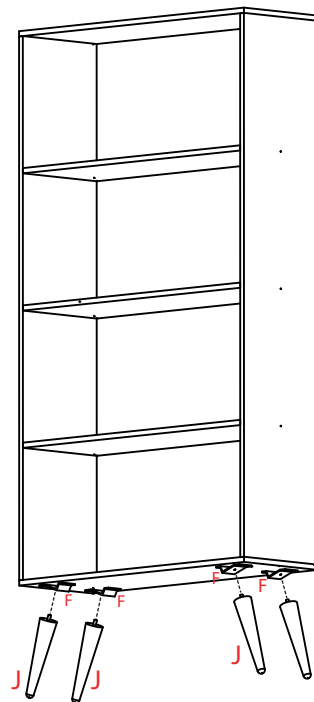
As ferragens dos nossos manuais são sempre apresentadas nas mesmas proporções da peça na vida real. Caso apareça alguma dúvida no decorrer do processo de montagem, coloque a ferragem ao lado do desenho e faça a consulta :D



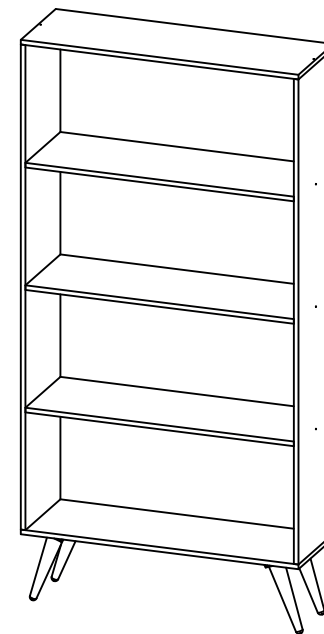
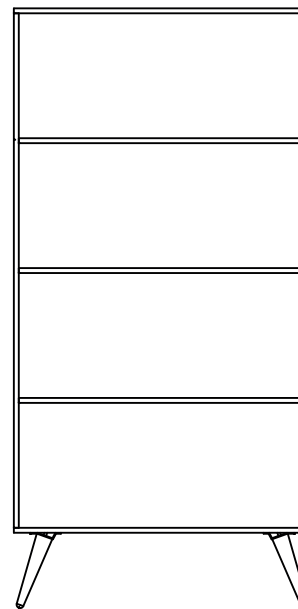
Símbolos:

-  Parafuso Phillips
-  Parafuso Fenda
-  Parafuso Allen

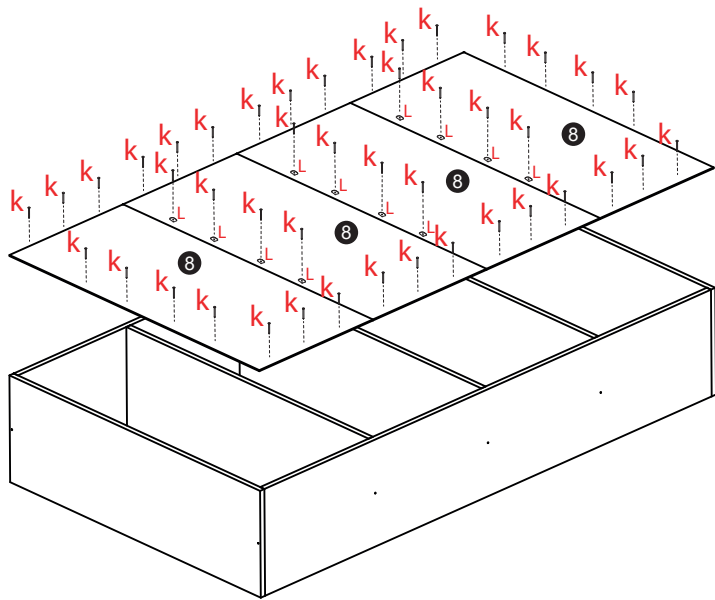
5



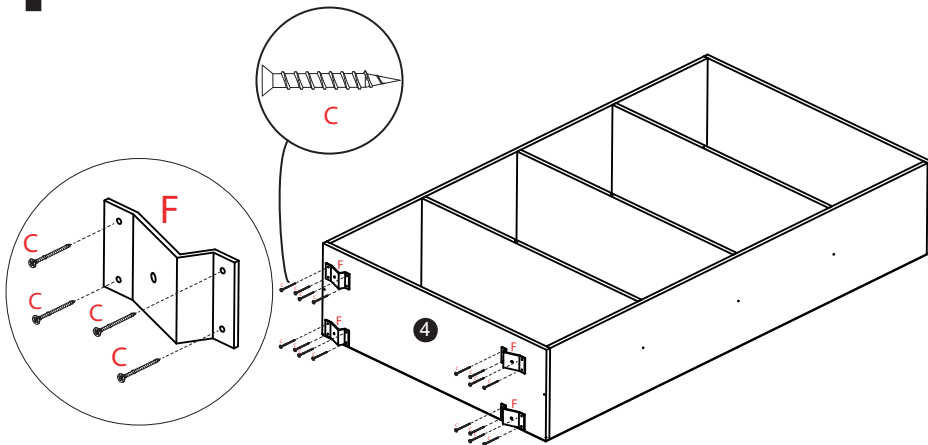
6



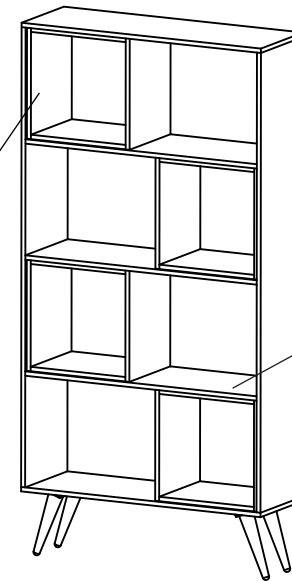
3



4



5 KG
NICHOS
 Suporta até 5 kg distribuidos



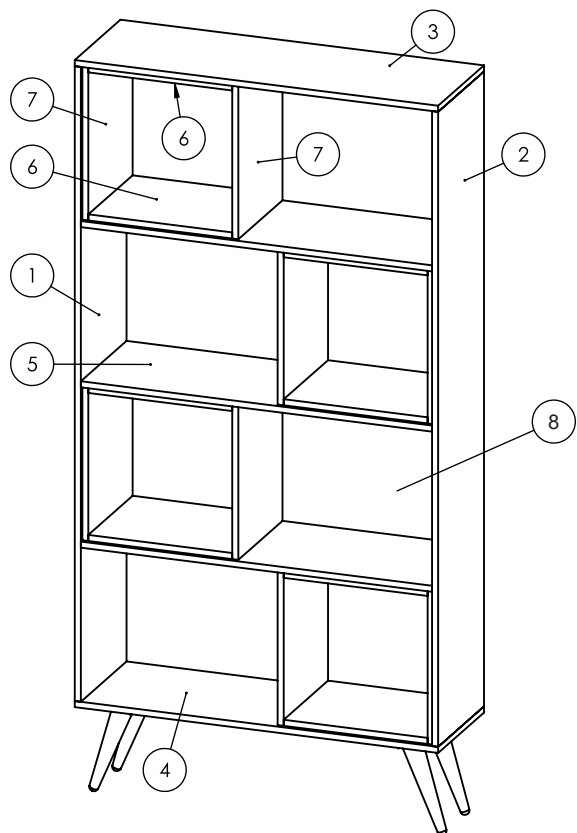
7 KG
PRATELEIRAS
 Suporta até 7 kg distribuidos

LISTA DE FERRAGENS

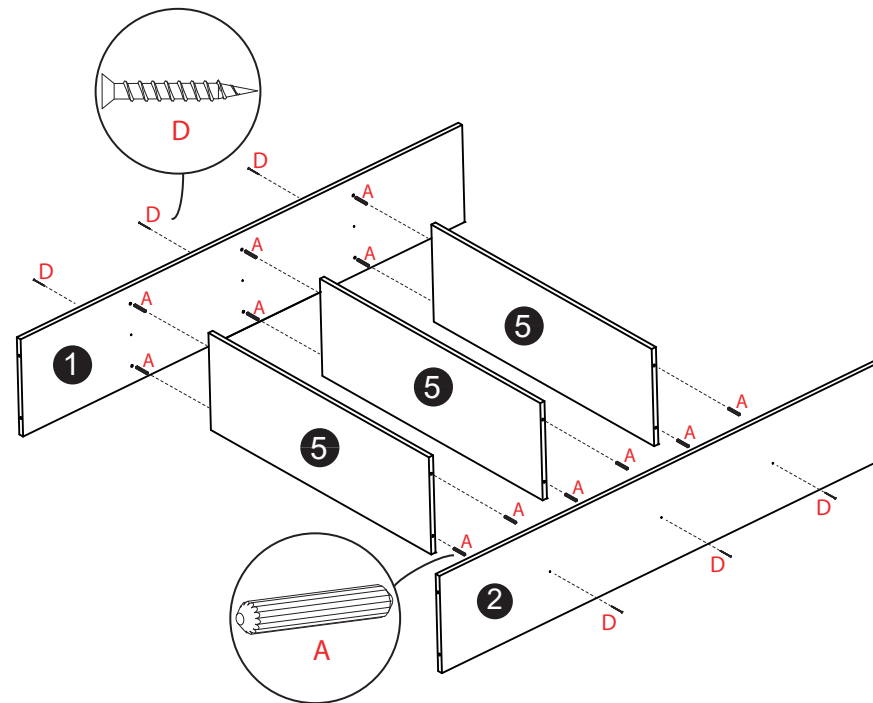
Nº PEÇA	PEÇA	DESCRIÇÃO	QTD	CÓDIGO DE FERAGENS
A		Cavilha 6X30 mm	20 un.	063016
C		Parafuso 3,5 x 14	16 un.	351416
D		Parafuso 3,5 x 40	42 un.	354016
F		Chapa de metal	04 un.	31316
J		Pés de Madeira	04 un.	2004516
G		Tapa Furo	42 un.	206B16
K		Pregos	36 un.	101016
L		Fixador fundo	12 un.	6616

LISTA DE PEÇAS

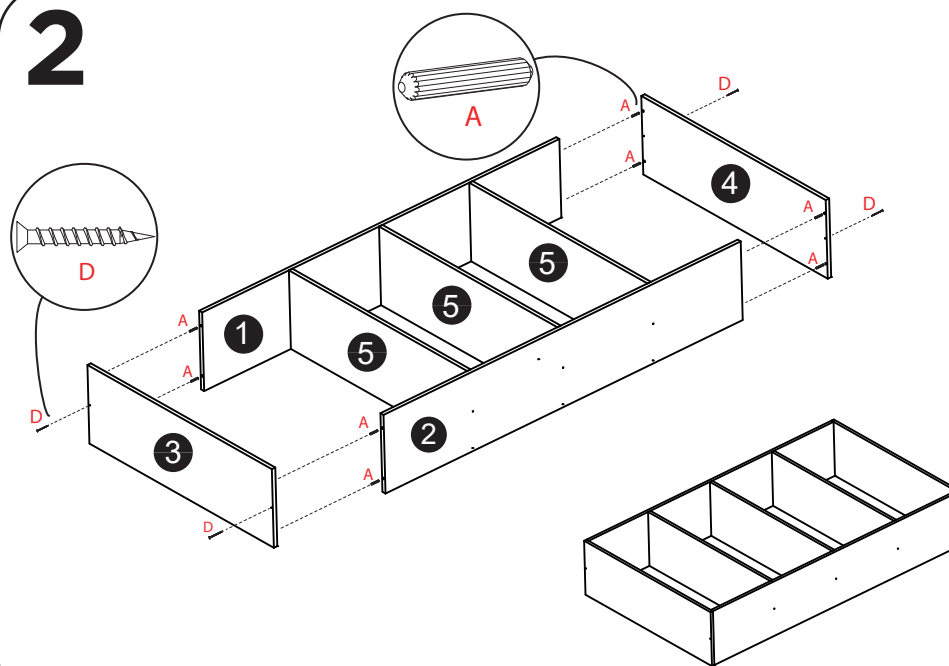
Nº PEÇA	DESCRIÇÃO	QTD	DIMENSÕES (mm)			CÓDIGO DE REFERÊNCIA
			COMP.	LARG.	ESP.	
1	LATERAL ESQUERDA	01	1560	300	15	51311131601
2	LATERAL DIREITA	01	1560	300	15	51311131602
3	TAMPO	01	900	300	15	51311131603
4	BASE	01	900	300	15	51311131604
5	PRATELEIRAS	03	870	300	15	51311131605
6	TAMPO E BASE CAIXAS	08	356,2	290	15	51311131606
7	LATERAIS CAIXAS	08	377	290	15	51311131607
8	FUNDOS	04	892	395	3	51311131608



1



2



Agora que você já comprou o seu móvel, ele merece ser montado do jeito certo.

Erros de montagem causam mais de **60%** dos danos em móveis.

Por que contratar?

Tranquilidade do **início ao fim** da montagem



PROFISSIONAIS QUALIFICADOS

Especialistas certificados na **MadeiraMadeira Serviços**.



FERRAMENTAS PROFISSIONAIS

que **protegem** seus móveis.



AGENDAMENTO EM 24 HORAS

escolha a data e o turno **ideais para** você.



GARANTIA DE 3 MESES

de cobertura **completa**.

Mais de 1 MILHÃO DE MONTAGENS
★ com avaliação **4.7** ★

Mariana S., São Paulo

"Chegaram no horário e montaram tudo rapidamente. Serviço incrível!"



Carlos R., Belo Horizonte

"Tentei montar sozinho e foi um desastre. Com a **MadeiraMadeira Serviços** ficou perfeito."



Ana P., Rio de Janeiro

"Agendamento ágil e **montagem pontual e perfeita**. Recomendo demais!"



Agende agora pelo QR Code

Madeira**Madeira** Serviços · Atendimento em todo o Brasil



Escaneie o QRCode