

Tempo de Montagem
Assembly Time
Tiempo de Ensamblaje

N°	PEÇAS	PIECES	PIEZAS	DIM - MM	QTD
1	BASE	BASE	BASE	1550X515X15	1
2	LATERAL ESQUERDA	LEFT SIDE	LADO IZQUIERDO	2170X515X15	1
3	LATERAL DIREITA	RIGHT SIDE	LADO DERECHO	2170X515X15	1
4	DIVISORIA CENTRAL	CENTRAL PARTITION	PARTICIÓN CENTRAL	1652X434X12	1
5	PRATELEIRA INFERIOR	LOWER SHELF	ESTANTE INFERIOR	769X336X12	1
6	PRATELEIRA SUPERIOR	UPPER SHELF	ESTANTE SUPERIOR	769X360X12	1
7	TAMPO DO GAVETEIRO	DRAWER TOP	CAJÓN	769X434X12	1
8	DISTANCIADOR DIREITO	RIGHT DISTANCIER	DISTANCIER DERECHO	368X80X25	2
9	DISTANCIADOR ESQUERDO	LEFT DISTANCIER	DISTANCIER IZQUIERDO	368X80X25	2
10	LATERAL DA GAVETA	SIDE OF THE DRAWER	LADO DEL CAJÓN	396X139X12	4
11	CONTRA FUNDO DA GAVETA	AGAINST THE DRAWER BOTTOM	CONTRA EL FONDO DEL CAJÓN	669X139X12	2
12	FRENTE DA GAVETA	DRAWER FRONT	FRENTE DEL CAJÓN	711X154X15	2
13	APOIO DA GAVETA	DRAWER SUPPORT	SOPORTE DE CAJONES	384X60X15	2
14	BASE MALEIRO	BASE MALEIRO	BASE MALEIRO	1550X434X15	1
15	BATENTE CENTRAL	CENTRAL STOP	PARADA CENTRAL	385X74X12	1
16	CHAPÉU	HAT	SOMBRERO	1550X515X15	1
17	MOLDURA LATERAL	SIDE FRAME	MARCO LATERAL	2170X75X12	2
18	MOLDURA SUPERIOR	UPPER FRAME	MARCO SUPERIOR	1580X70X12	1
19	RODAPE TRASEIRO	REAR BASEBOARD	ZÓCALO TRASERO	1550X71X12	1
20	RODAPE CENTRAL	CENTRAL BASEBOARD	ZÓCALO CENTRAL	490X71X12	1
21	RODAPE FRONTAL	FRONT BASEBOARD	FRONTERA	1550X71X12	1
22	PORTA FRONTAL	FRONT DOOR	PUERTA PRINCIPAL	2022X780X15	1
23	PORTA TRASEIRA	BACK DOOR	PUERTA TRASERA	2022X780X15	1
24	FUNDO DA GAVETA	DRAWER BOTTOM	FONDO DE CAJÓN	681X396X3	2
25	TRASEIRO INFERIOR	BOTTOM BACK	TRASERO INFERIOR	1671X389X3	4
26	TRASEIRO SUPERIOR	UPPER BACK	TRASERO SUPERIOR	1574X404X3	1



Ao solicitar assistência, informe número da peça e código do acessório
When requesting assistance, tell the part number and serial number of accessory
Al solicitar asistencia, informe el número de pieza y número de serie del accesorio



Atualizado em:
CDIP-009-27168
Revisão - 00

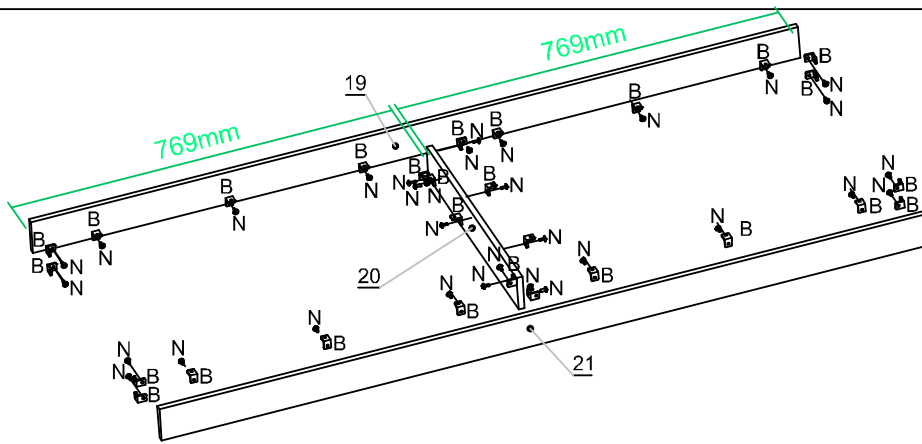


01°

- B**

28x
- N**

32x



02°

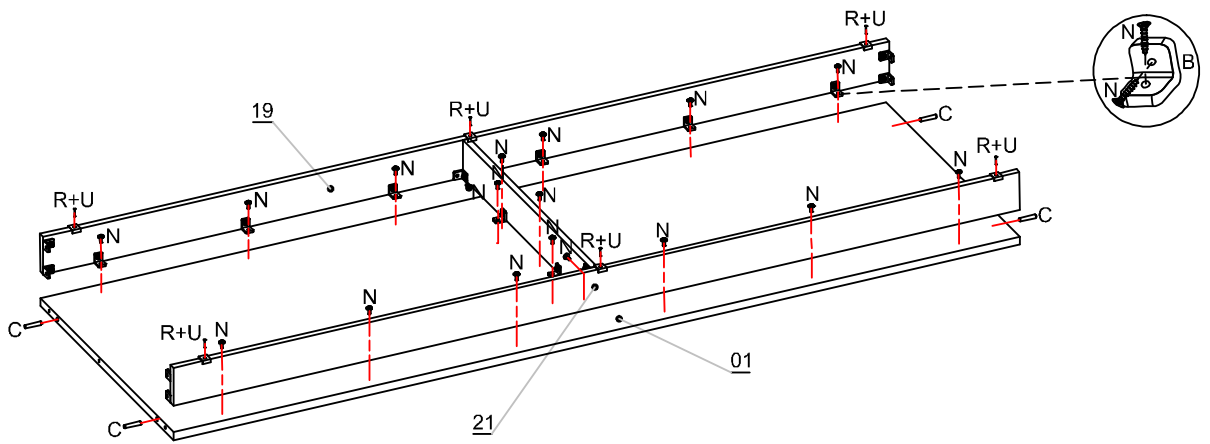
- C**

04x
- U**

06x
- N**

16x
- R2**

06x



03°

- C**

11x
- M**

05x
- X**

02x
- P**

02x
- Q**

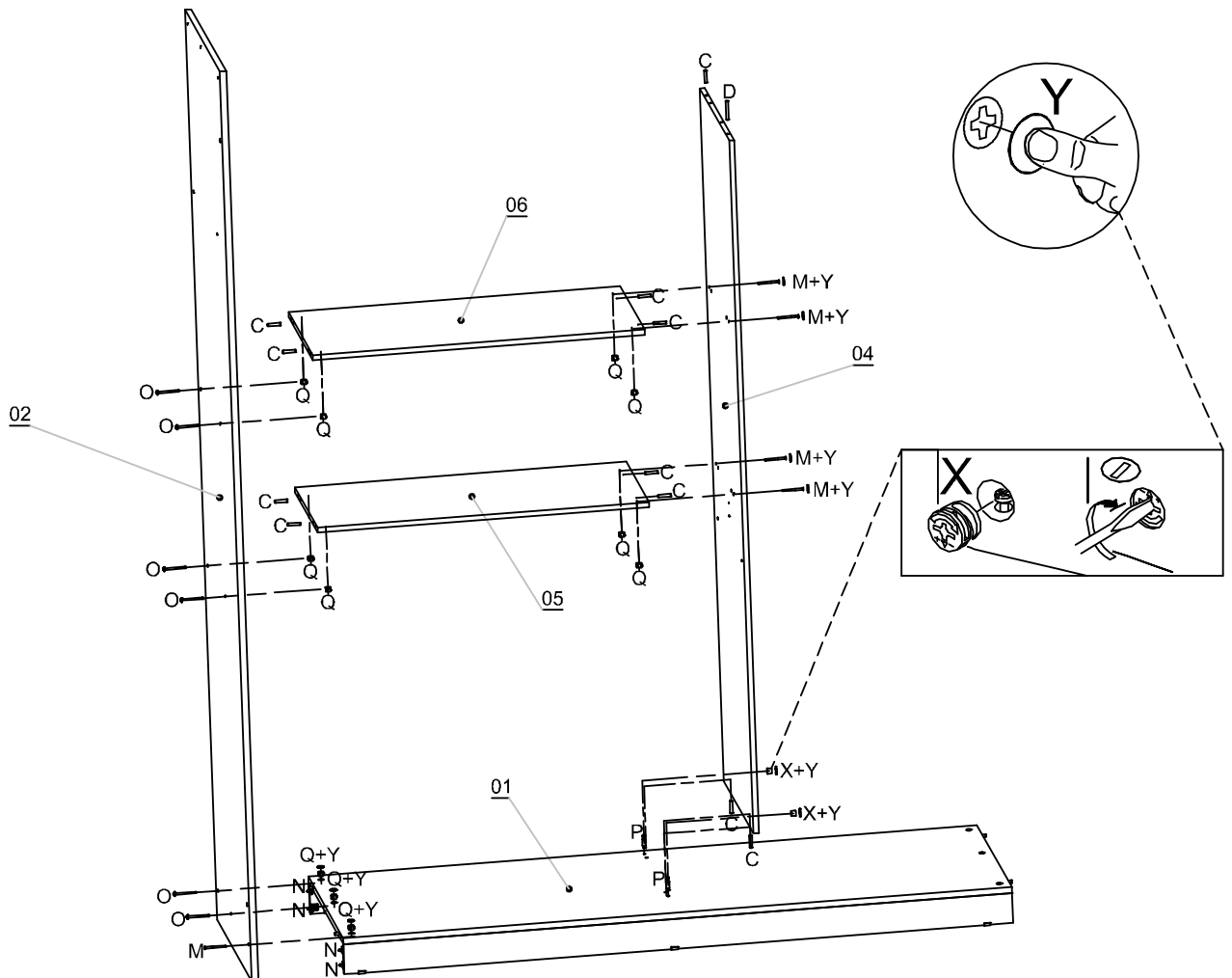
11x
- O**

06x
- Y**

09x
- D**

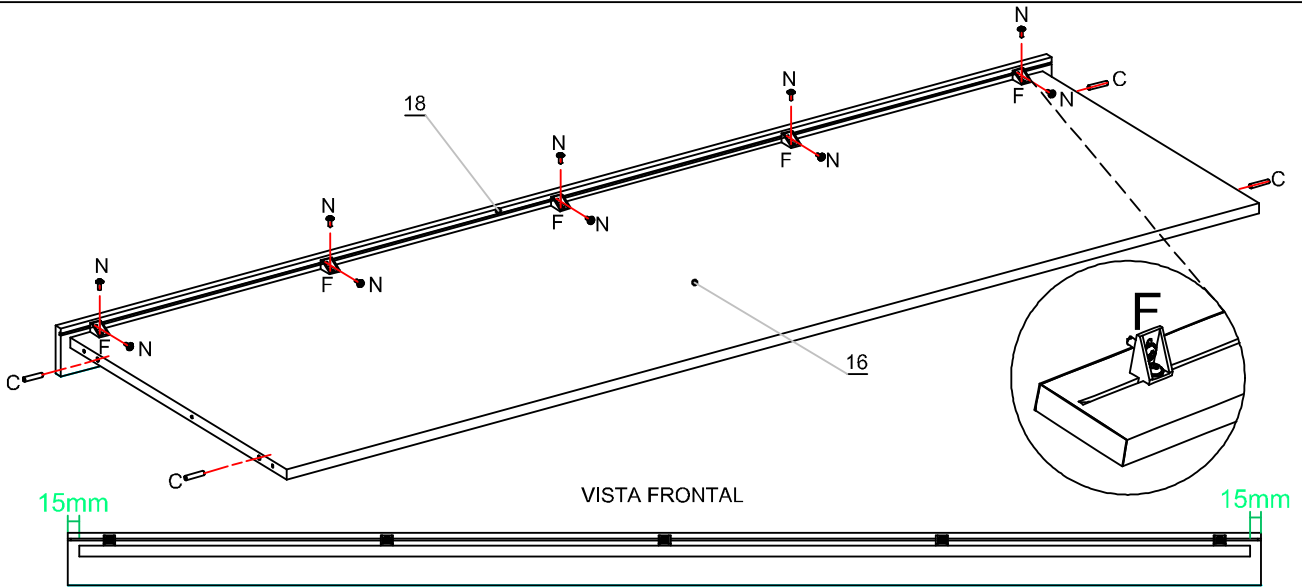
01x
- N**

04x



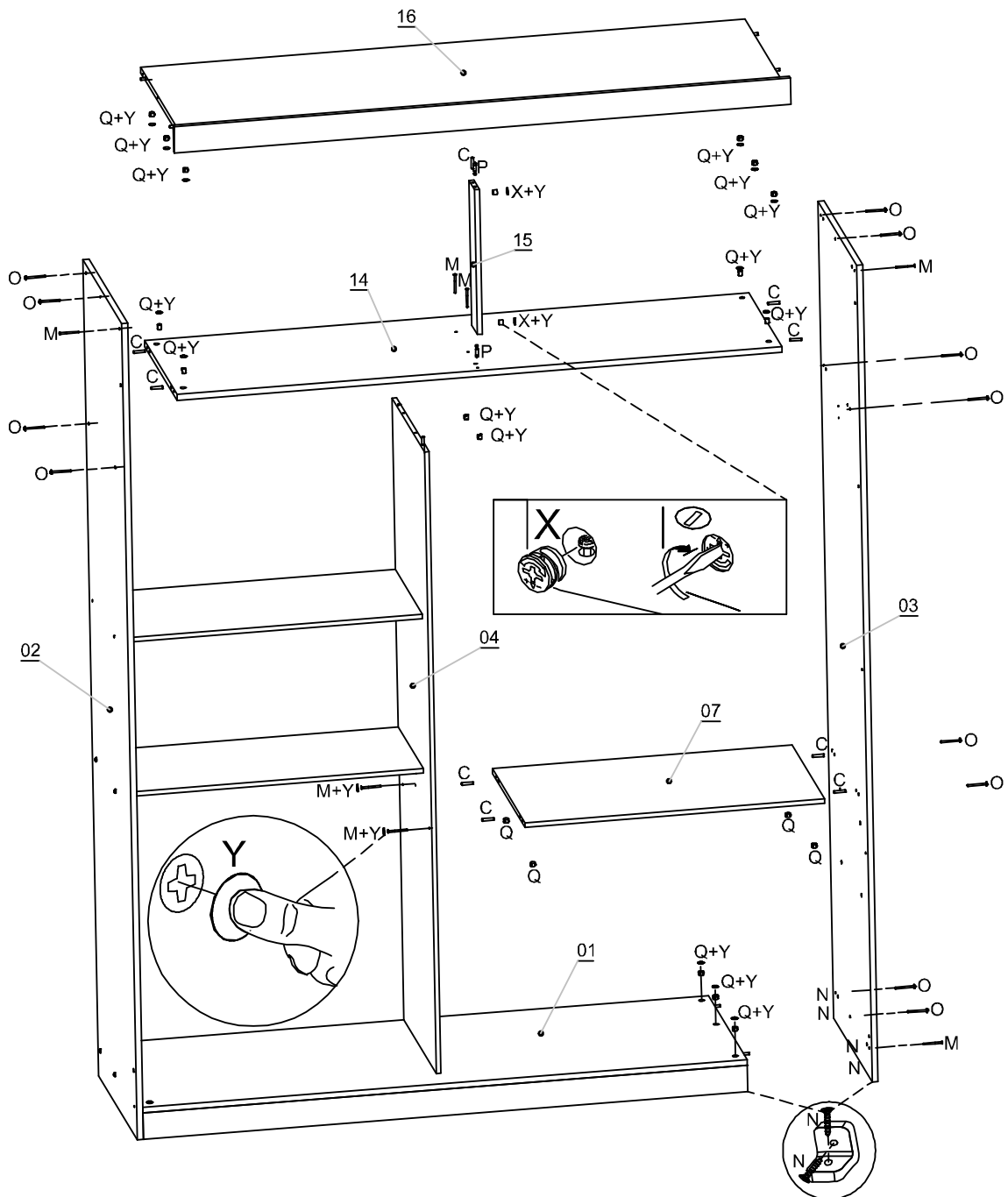
04°

- C** 04x
- N** 10x
- F** 05x


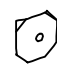



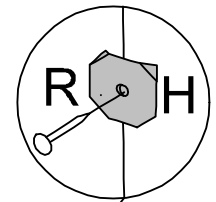
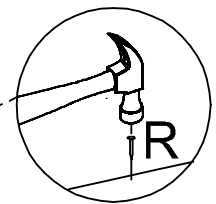
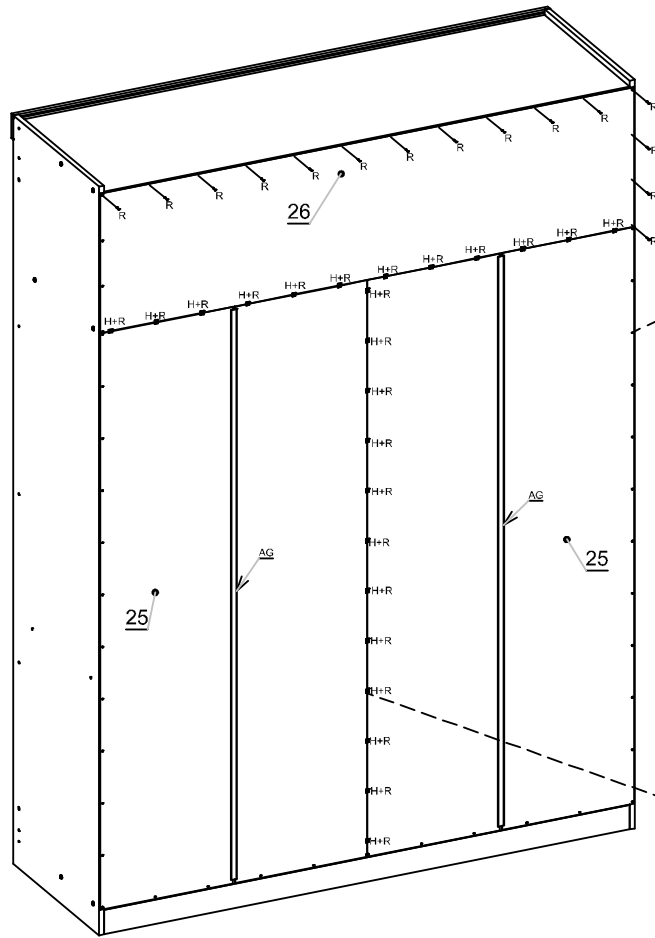
05°

- C** 09x
- M** 07x
- X** 02x
- P** 02x
- Q** 19x
- Y** 19x
- O** 12x
- Z** 04x

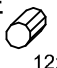
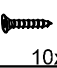
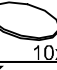
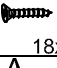
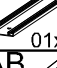
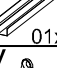
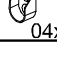
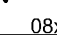


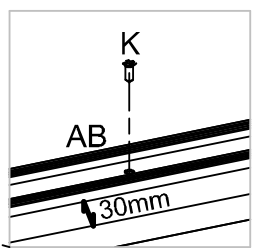
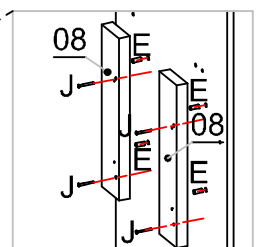
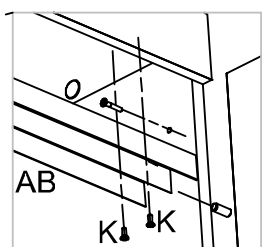
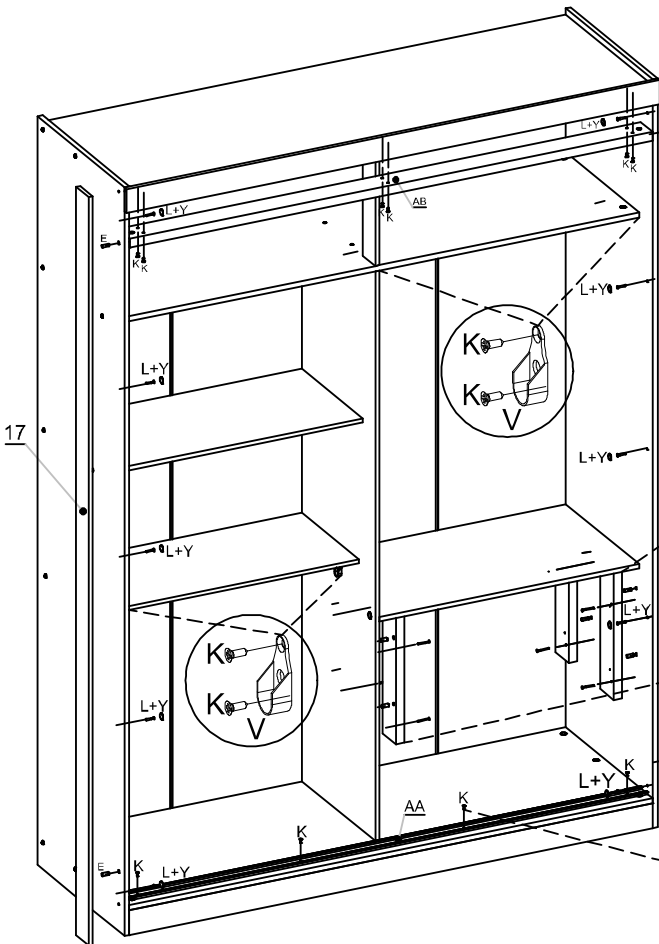
06°

- R1  95x
- H  24x
- AG  02x



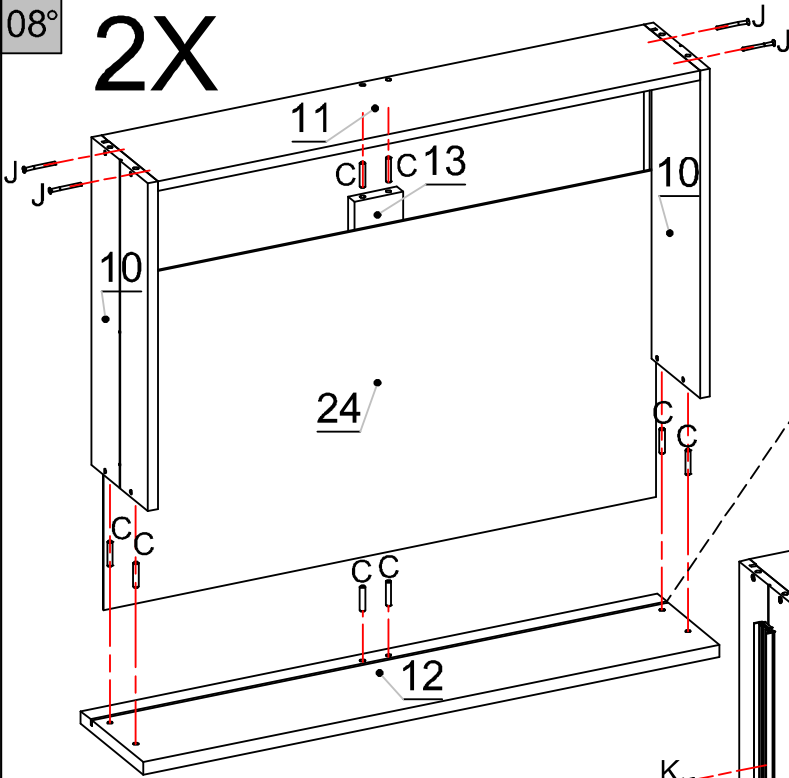
07°

- E  12x
- L  10x
- Y  10x
- K  18x
- AA  01x
- AB  01x
- V  04x
- J  08x

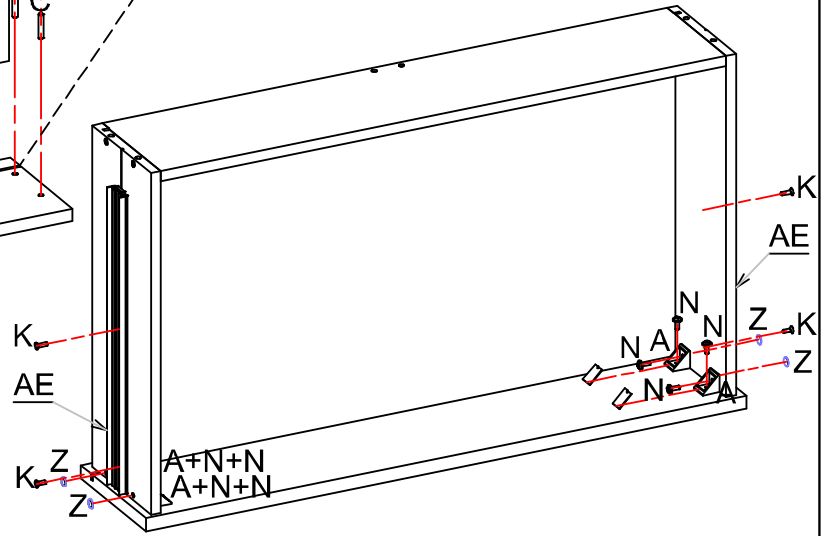


08°

2X

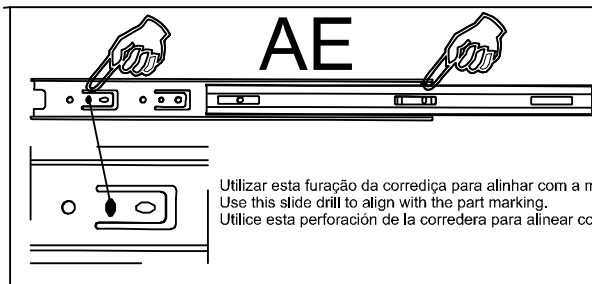
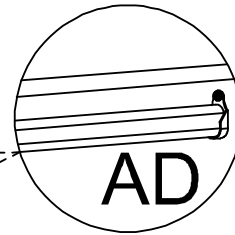
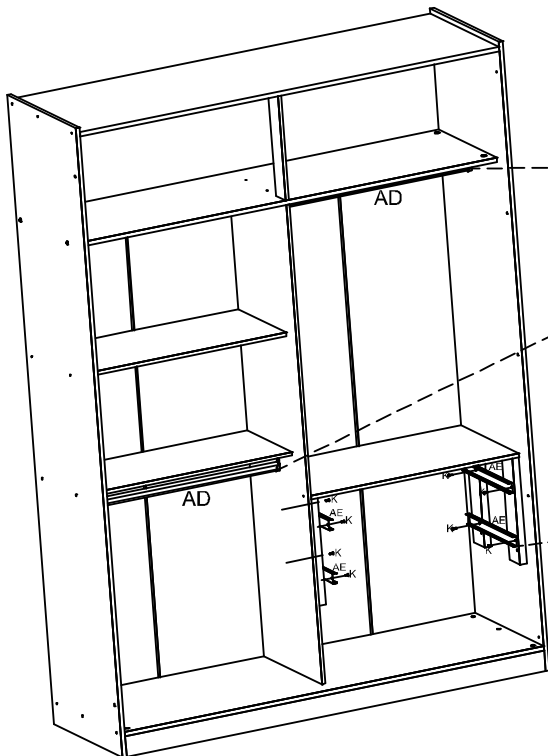


T	J
01x	08x
K	N
08x	16x
C	A
16x	08x
Z	AE
08x	02x



09°

K	08x
AE	02x
AD	02x

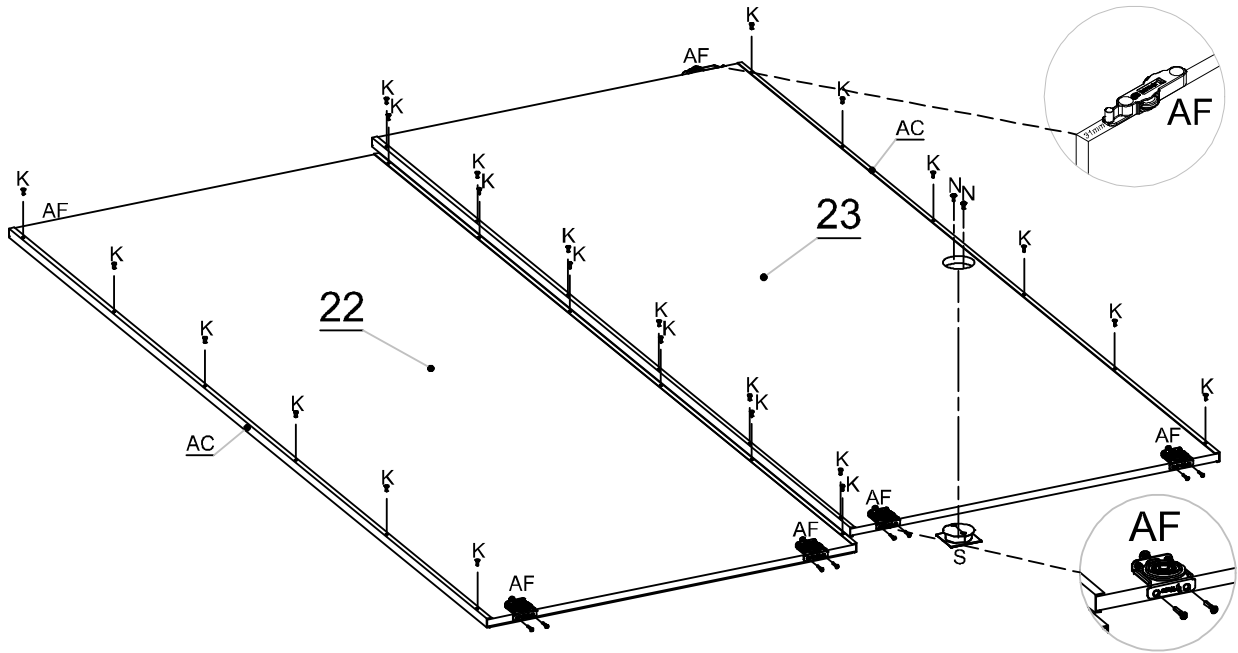


Frente corredeira
Front Slide
Frente corredera

Utilizar esta furação da corredeira para alinhar com a marcação da peça.
Use this slide drill to align with the part marking.
Utilice esta perforación de la corredera para alinear con el marcado de la pieza.

10°

- N 02x
- AC 04x
- S 01x
- K 24x
- AF 02x



CASO TENHA COMPRADO ESTE PRODUTO COM ESPELHOS, SIGA OS PASSOS ABAIXO
 IF YOU HAVE PURCHASED THIS PRODUCT WITH MIRRORS, FOLLOW THE STEPS BELOW
 SI HA COMPRADO ESTE PRODUCTO CON ESPEJOS, SIGA LOS PASOS A CONTINUACIÓN

11°

- I 08x
- W 08x
- G 20x

IMPORTANTE: FIXAÇÃO DOS ESPELHOS / IMPORTANT: FIXING MIRRORS / IMPORTANTE: FIJACIÓN DE LOS ESPEJOS

1º - Antes de colar a fita dupla face, limpar a superfície com álcool para retirar qualquer tipo de poeira ou resíduo que possa não permitir aderência da fita, espere secar.

1º - Before gluing the double-sided tape, wipe the surface with alcohol to remove any type of dust or residue that may not allow tape to stick, expect to dry.

1 - Antes de pegar la cinta doble cara, limpiar la superficie con alcohol para retirar cualquier tipo de polvo o residuo que no permita la adherencia de la cinta, espere secar.

2º - Cole a fita dupla face no lado de trás do espelho, em uma superfície plana (para evitar que se quebre o espelho), pressione a fita na parte de trás do espelho por 30 segundos para criar uma aderência, deixe descansar por 20 minutos.

2nd - Glue the double-sided tape on the back side of the mirror on a flat surface (to prevent the Mirror), press the tape on the back of the mirror for 30 seconds to create a grip, let rest for 20 minutes.

2º - Pegue la cinta doble cara en el lado trasero del espejo, en una superficie plana (para evitar que se rompe espejo), presione la cinta en la parte posterior del espejo durante 30 segundos para crear una adherencia, descansar por 20 minutos.

3º - Após o tempo decorrido, retire a 2ª face da fita e cole os espelhos nos locais indicados.

3º - After the elapsed time, remove the 2nd face of the tape and glue the mirrors in the indicated places.

3º - Después del tiempo transcurrido, retire la 2ª cara de la cinta y pegue los espejos en los lugares indicados.

O ESPELHO É OPCIONAL

THE MIRROR IS OPTIONAL

EL ESPEJO ES OPCIONAL



NÃO UTILIZAR PARAFUSADEIRA

DO NOT USE SCREWDRIVER

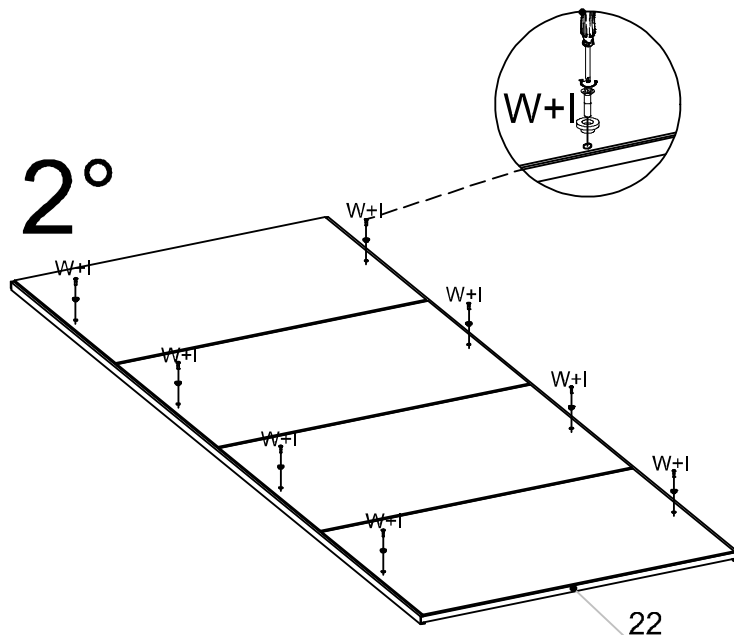
NO UTILICE UN DESTORNILLADOR

24345 - ESPELHO PLANO 2 FUROS 767X504X3MM

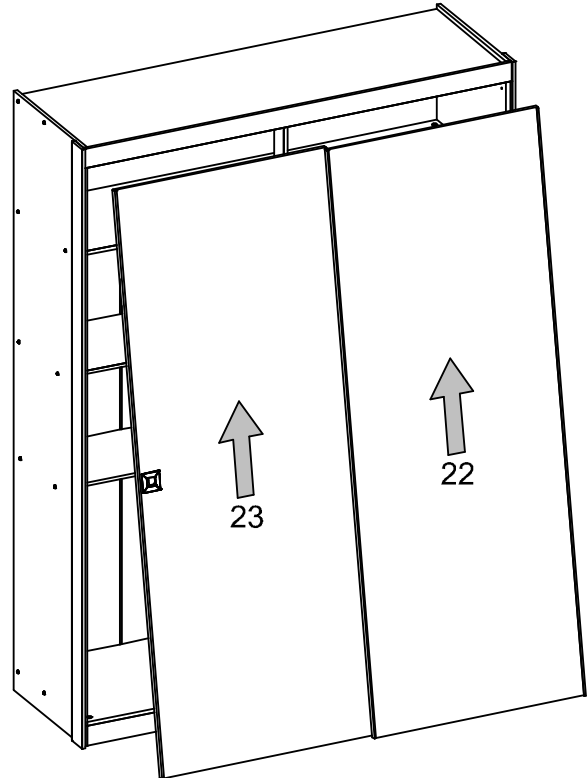
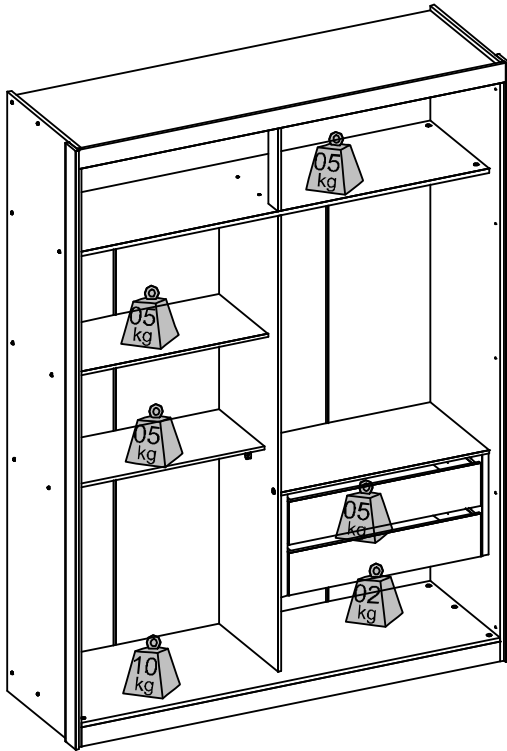
1°



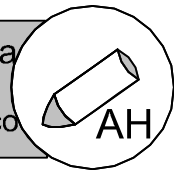
2°



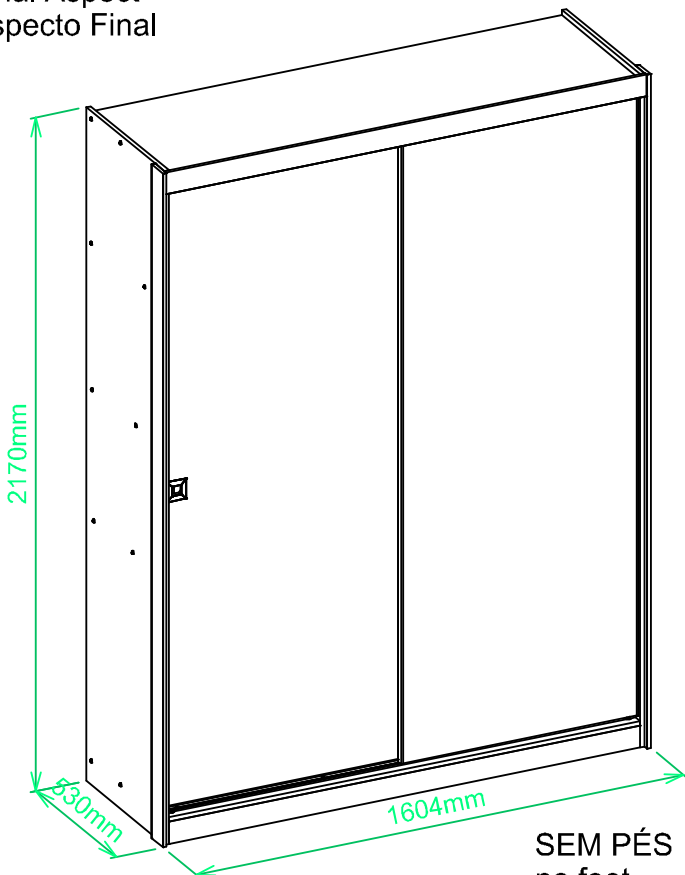
12°



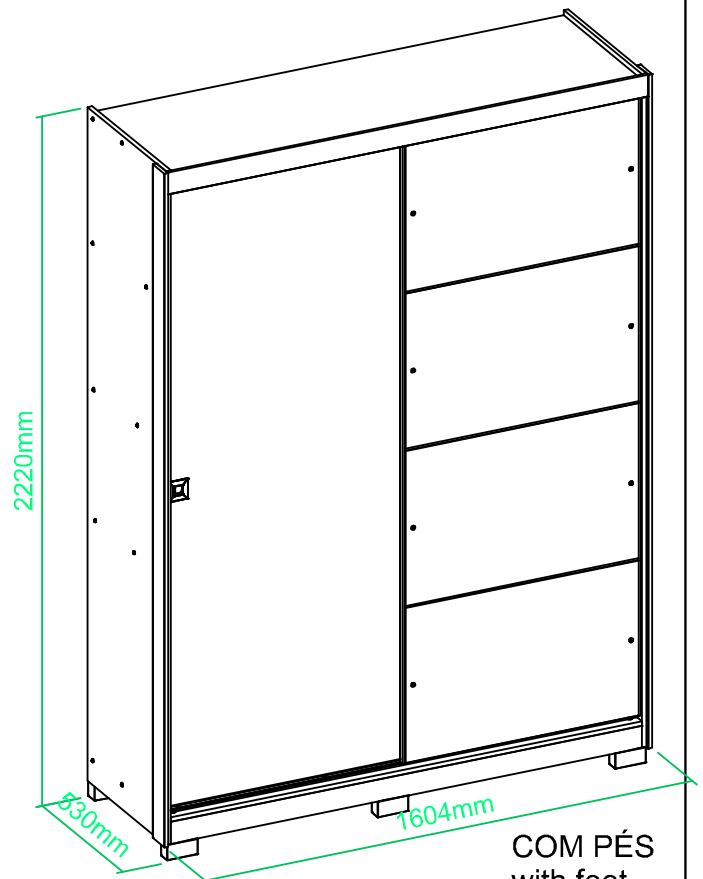
Utilizar o giz de correção para pequenas imperfeições na pintura
 Use the Correction chalk for minor imperfections in the frame
 Utilizar la tiza de corrección para pequeñas imperfecciones en el marco



APARÊNCIA FINAL
 Final Aspect
 Aspecto Final



SEM PÉS
 no feet
 sin pies



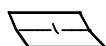
COM PÉS
 with feet
 con los pies

Instruções para a montagem do produto:

Instructions for mounting the product:
Instrucciones para el montaje del producto:



Separe as peças e acessórios de maneira organizada.
Separate the parts and accessories in an organized way.
Separe las piezas y accesorios de forma organizada



Forrar o chão com o papelão das embalagens.
Cover the floor with the cardboard from the pack.
Cubra el suelo con el papelón de los embalajes.



É necessário duas pessoas para montar o produto.
It's necessary two person to assembly the product.
Se requiere dos personas a para montar el producto.

Ferramentas necessárias (não fornecidas)
Required tools (not supplied)
Herramientas necesarias (no incluidas)



Cuidados para conservação e limpeza do móvel:

Cleaning and care of furniture:
Cuidados para la conservación y la limpieza del mueble:



Não molhar o móvel e não expor em lugar úmido.
Do not moisten the furniture and not to expose in moist places.
No moje el mueble y no ponga en local humedo.



Não expor o móvel próximo de fontes de calor.
Do not expose furniture next to heat sources.
No exponga el mueble cerca de fuentes emitan calor.



Não usar produtos abrasivos.
Do not use abrasive products.
No utilice productos abrasivos.



Limpe com flanela limpa e seca.
For cleaning use a clean and dry cloth.
Limpe con franela limpia e seca.

Certificado de Garantia

6
MESES

PARABÉNS! VOCÊ ACABA DE ADQUIRIR UM PRODUTO COM A QUALIDADE DJ MOVEIS

Siga as instruções de montagem e de conservação constantes neste manual. A montagem deve ser realizada por um profissional especializado. Forre o chão com o papelão da embalagem, evitando possíveis riscos ao produto. Utilizar ferramentas adequadas: chave de fenda, philips, martelo de borracha. Obs. Cuidado especial ao apertar os parafusos com parafusadeira. Na limpeza, utilize flanela seca ou úmida. Não utilize produto de origem química tais como: álcool, removedores, polidor ou qualquer produto abrasivo (eles podem reagir com o verniz do produto e danificá-lo). Não exponha o produto diretamente à luz do sol. Não coloque o produto em paredes ou pisos que contenham umidade ou estejam irregulares.

CLIENTE: _____

NOTA FISCAL: _____

Esta garantia não cobre defeitos por mau uso, montagem inadequada, utilização de produtos de limpeza não especificados nesse certificado e excesso de peso.

SR. MONTADOR, este CERTIFICADO é de uso exclusivo do CONSUMIDOR, favor entregá-lo ao mesmo.

ENTENDENDO OS CÓDIGOS

CARIMBADO NAS PEÇAS:

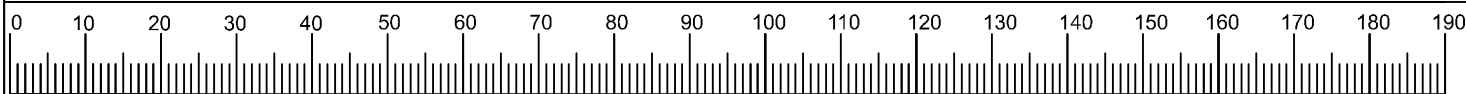
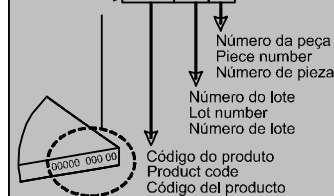
UNDERSTANDING THE CODES

STAMPED IN THE PARTS:

ENTENDIENDO LOS CÓDIGOS

CARIBE EN LAS PIEZAS:

00000 000 00



CÓDIGO	ACESSÓRIOS	ACCESSORIES	ACCESORIOS	QTD
A	CANTONEIRA COM CAPA	CORNER WITH COVER	CANTO CON PORTADA	8
B	CANTONEIRA METALICA 18X18MM	METALLIC CORNER 18X18MM	CANTO METÁLICO 18X18 MM	28
C	CAVILHA 6X30MM	6X30MM PIN	6X30 MM CIVILHO	44
D	CAVILHA 6X45MM	6X45MM PIN	SUSTO DE 6X45 MM	1
E	CAVILHA 8X20MM	8X20MM PIN	SUSTO DE 8X20 MM	12
F	DISPOSITIVO ANGULAR CINZA	GRAY ANGULAR DEVICE	DISPOSITIVO ANGULAR GRIS	5
G	FITA ADESIVA DUPLA FACE 50X10MM	50X10MM DOUBLE FACE ADHESIVE TAPE	CINTA ADHESIVA DE DOBLE CARA DE 50X10 MM	20
H	JUNCAO DE FUNDO	JUNCTION	ENTRONQUE	24
I	PARAFUSO 3.5 X 16 CABECA CHATA	SCREW 3.5 X 16 FLAT HEAD	TORNILLO DE 3.5 X 16 CABEZA PLANA	8
J	PARAFUSO 3.5 X 35 CABECA CHATA	SCREW 3.5 X 35 FLAT HEAD	TORNILLO DE 3.5 X 35 CABEZA PLANA	16
K	PARAFUSO 4 X 12 CABECA CHATA	SCREW 4 X 12 FLAT HEAD	TORNILLO DE CABEZA PLANA DE 4 X 12	58
L	PARAFUSO 4 X 25 CABECA CHATA	SCREW 4 X 25 FLAT HEAD	4 X 25 CABEZA PLANA	10
M	PARAFUSO 4 X 50 CABECA CHATA	SCREW 4 X 50 FLAT HEAD	4 X 50 CABEZA PLANA	12
N	PARAFUSO 4X12MM CABECA FLANGEADA	SCREW 4X12MM FLANGED HEAD	CABEZA CON BRIDA DE TORNILLO DE 4X12 MM	84
O	PARAFUSO 4X50MM CABECA FLANGEADA PRETO	SCREW 4X50MM FLANGED BLACK HEAD	CABEZA NEGRA CON BRIDA DE TORNILLO DE 4X50 MM	18
P	PARAFUSO MINIFIX	MINIFIX SCREW	TORNILLO DE MINIFIJO	4
Q	PORCA CILINDRICA 12x9	CYLINDRICAL NUT 12X9	TUERCA CILÍNDRICA 12X9	30
R1	PREGO 10X10 COM CABECA	NAIL 10X10 WITH HEAD	CLAVAR 10X10 CON CABEZA	95
R2	PREGO 12X12 COM CABECA	NAIL 12X12 WITH HEAD	CLAVAR 12X12 CON CABEZA	6
S	PUXADOR FERRARA Ø59MM	FERRARA HANDLE Ø59MM	MANGO DE FERRARA Ø59 MM	1
T	SACHE DE COLA	COLA SACHE	COLA SACHE	1
U	SAPATA LATERAL U 15 x 15	SIDE SHOE U 15 X 15	ZAPATO LATERAL U 15 X 15	6
V	SUPORTE CABIDEIRO	HAVING SUPPORT	TENER APOYO	4
W	SUPORTE VIDRO PINO 7,5X3,5 CROMADO	PIN GLASS SUPPORT 7.5X3.5 CHROME	SOPORTE DE VIDRIO DE PIN 7.5X3.5 CROMADO	8
X	TAMBOR MINIFIX 12MM	12MM MINIFIX DRUM	TAMBOR MINIFIJO DE 12 MM	4
Y	TAPA FURO ADESIVO 19MM	PLUG 19MM STICKER	ETIQUETA DE 19 MM	38
Z	TAPA FURO ADESIVO 10MM	PLUG 10MM STICKER	ETIQUETA DE 10 MM	8
AA	TRILHO ALUMINIO INFERIOR RX500 1548MM BRONZE	LOWER ALUMINUM RAIL RX500 1548MM BRONZE	RIEL DE ALUMINIO INFERIOR RX500 1548 MM DE BRONCE	1
AB	TRILHO PREX 021 1548MM CINZA	PREX 021 1548MM GRAY	PREX 021 1548 MM GRIS	1
AC	BARRA ANTI EMPENO 15MM DESIGUAL 2020MM	BAR ANTI GUILÉ 15MM UNABLE 2020MM	BAR ANTI -GEILE 15 MM INCAPAZ DE 2020 MM	4
AD	CABIDEIRO ECONOMICO 760MM NATURAL	ECONOMIC HANGER 760MM NATURAL	COLGADORA ECONÓMICA 760 MM NATURAL	2
AE	CORREDIÇA TELESÓPICA MINI LIGHT 350 x 32mm	TELESCOPIC SLIDE MINI LIGHT 350 X 32MM	DIPOSITIVA TELESÓPICA MINI LUZ 350 X 32 MM	2
AF	KIT ROLDANA JM581R GUIA GFZ 33,5 TOPE 32X10MM	JM581R GFZ GUIDE KIT 33.5 TOPE 32X10MM	KIT DE GUÍA GFZ JM581R 33.5 TOPE 32X10 MM	2
AG	PERFIL H 1652MM	PROFILE H 1652MM	PERFIL H 1652MM	2
AH	GIZ DE CORREÇÃO 15X8MM	15X8MM CORRECTION CHALK	TIZA DE CORRECCIÓN DE 15X8 MM	2